

BENASSI®

TS900P (GX390)

8756514

FALCIATRICE A FLAGELLI
FLAIL MOWER
BROYEUR A FLEAUX

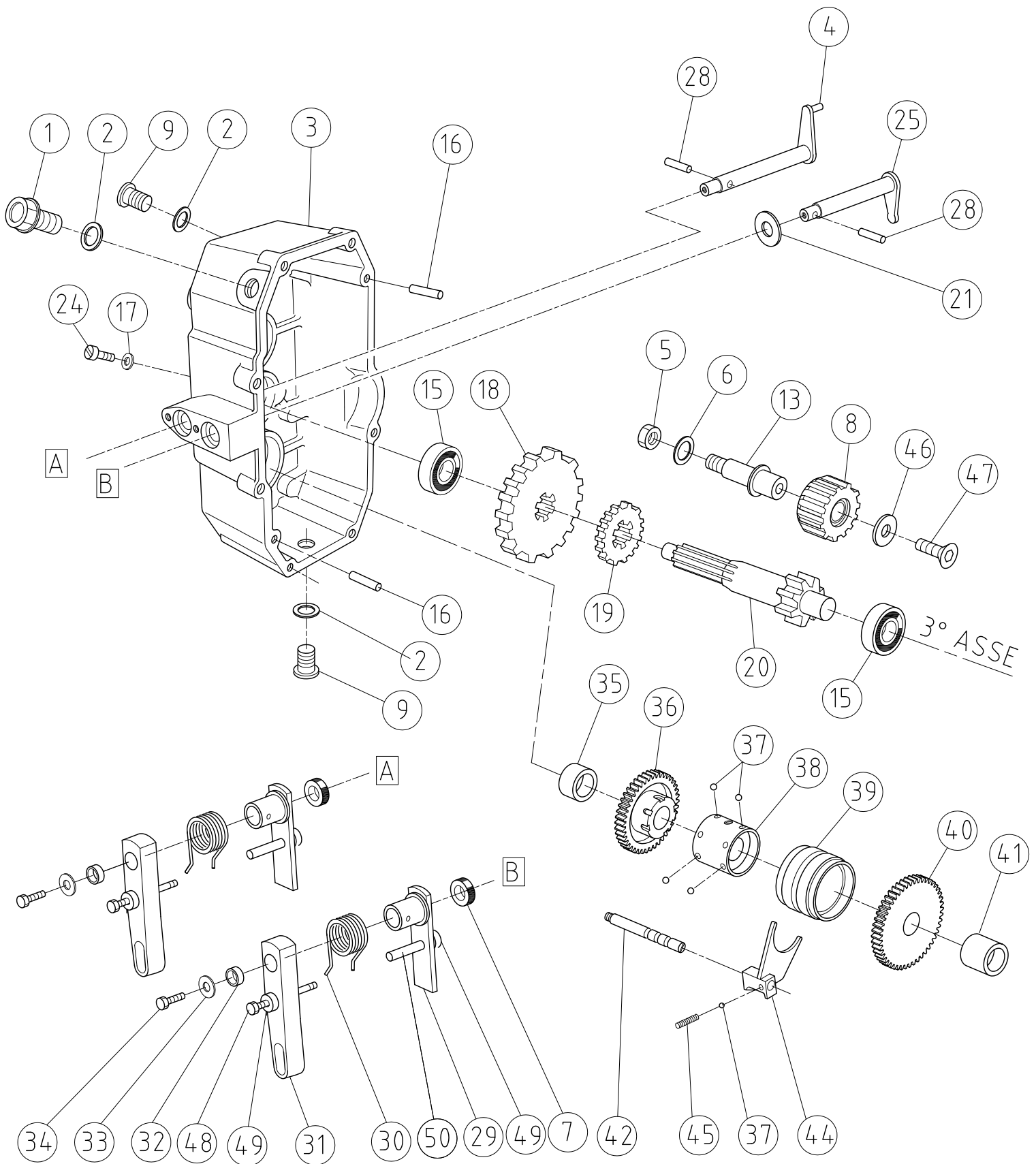
TAVOLE RICAMBI
SPARE PARTS LIST
PIECES DETACHEES

MATRICOLA DA NR. / S/N STARTING FROM /N.SERIE

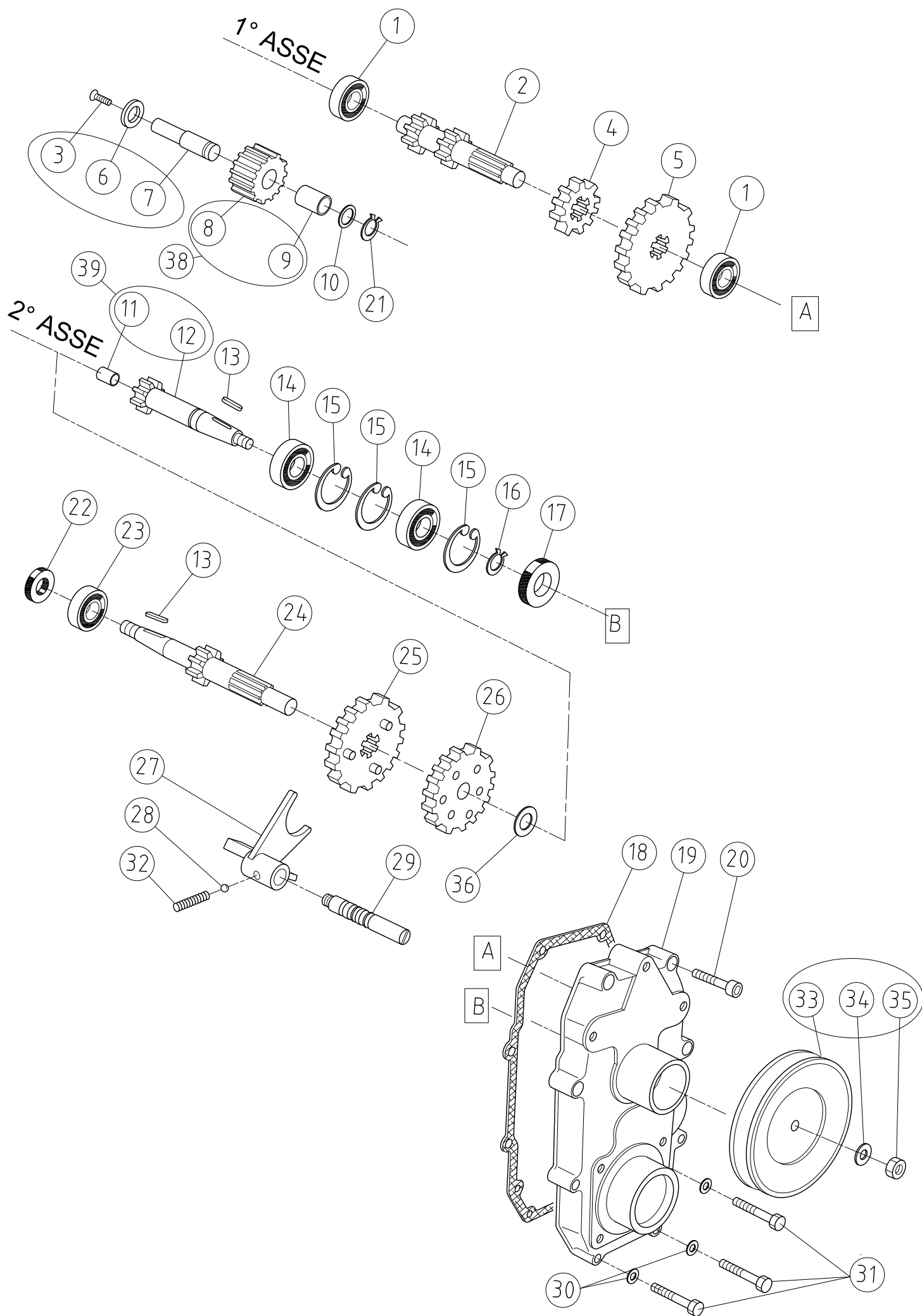
PARTIR DE :

50 1801 126741

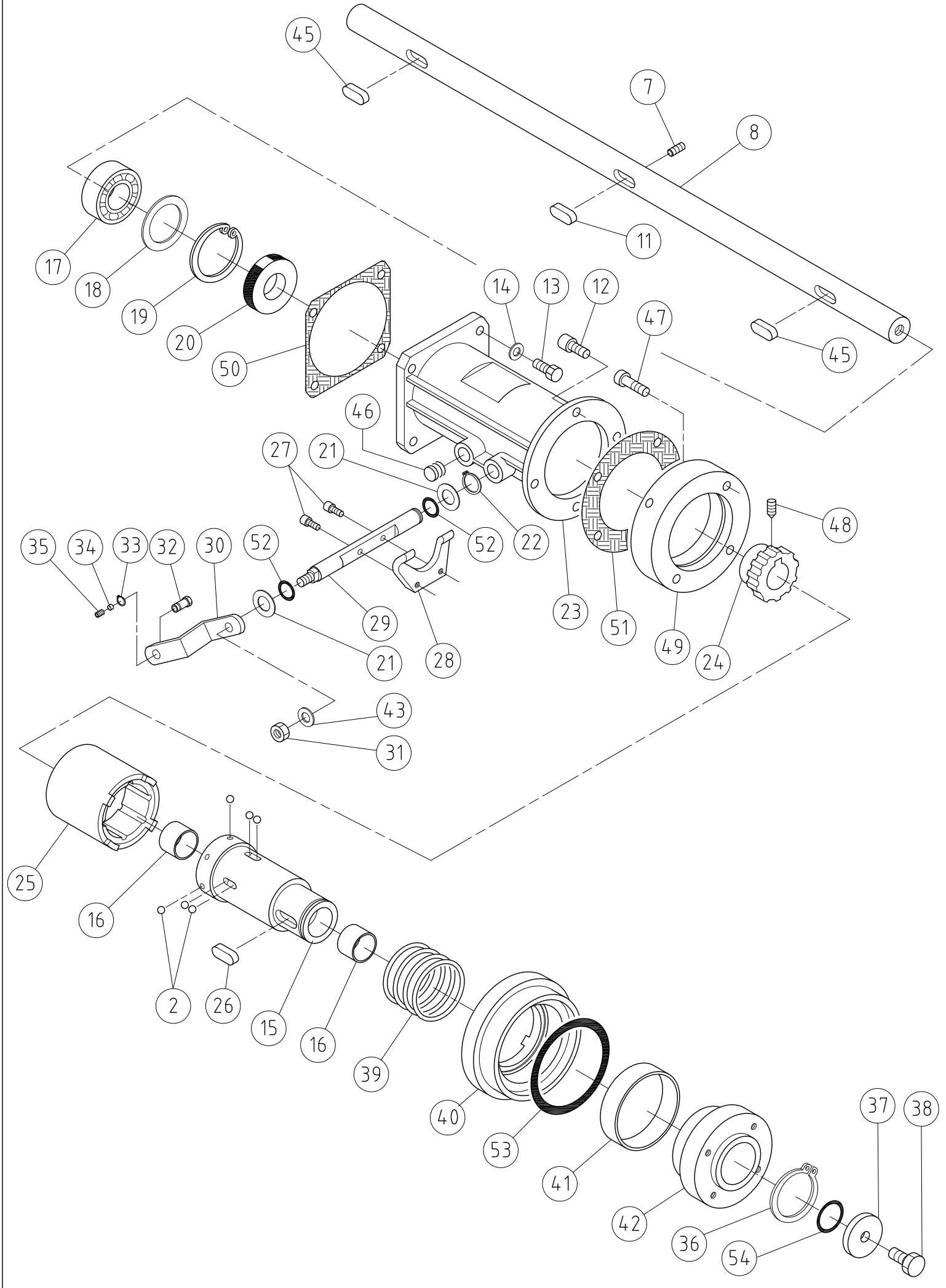
DATA: 09/04/2018



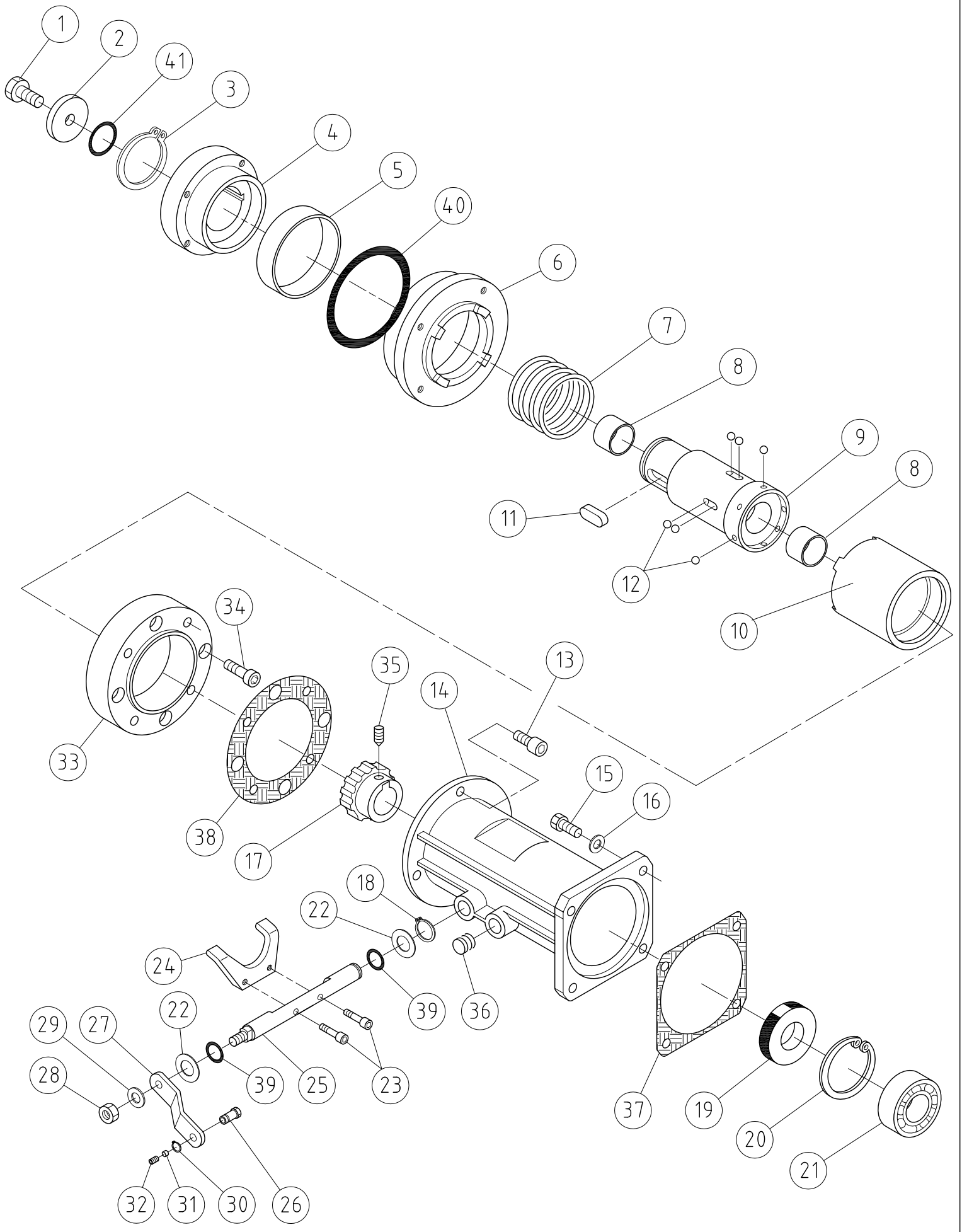
Pos.	Cod. Ricambi	Descrizione	Quantità	
001	0227610630	TAPPO SFIATO 16x1,5 T.0,25bar TSSR2	NR	1
002	0228700940	RONDELLA IN RAME 16x22x1,5	NR	3
003	67101700	SCATOLA CAMBIO TRINCIA TS ('17)	NR	1
004	G061300	LEVA COMANDO MARCE GRZ	NR	1
005	0204800340	DADO M12 h7 BASSO PG(1,75) UNI5589 ZNC	NR	1
006	0200600710	RONDELLA PIANA BIS.D.12 UNI6592 ZN	NR	1
007	0201000170	ANELLO DI TENUTA 14x22x4 SC	NR	2
008	6660460P	PIGNONE INVERSIONE Z14 C/Boccola	NR	1
009	0225200740	TAPPO ES.INC.DIN 908 M16X1.5 01040072	NR	2
013	65911300	PERNO PER INVERSIONE L46	NR	1
015	0200100170	CUSCINETTO 6203 17x40x12	NR	2
016	CC31600	SPINA CIL.6X20 DIN EN 2338 H8	NR	2
017	CC26000	RONDELLA FIBRA 6X10	NR	1
018	64305300	INGRANAGGIO RIDUTTORE FISSO Z32	NR	1
019	64305100	INGRANAGGIO FISSO Z15	NR	1
020	66604500	PIGNONE Z10	NR	1
021	CC14000	RASAMENTO PS 14X20X0,5	NR	6
024	CC45700	VITE TESTA CIL. CON INT. M6x12 UNI 21207	NR	1
025	G061400	LEVA COMANDO RIDOTTA/VELOCE grz	NR	1
028	0227100380	SPINA ELASTICA 5x24 DIN 1481	NR	2
029	645050T0	LEVA COMANDO CAMBIO PORTA MOLLA TR ZNC	PZ	2
030	G061600	MOLLA CAMBIO d26x61	NR	2
031	645049T0	LEVA COMANDO CAMBIO TR 114x20 ZNC	PZ	2
032	CC21800	BOCCOLA AUTOLUBRIFICANTE PCM 12x14 H15	NR	2
033	0200600490	RONDELLA COMUNE D6x18x1,5 UNI6593	NR	2
034	0200900350	VITE TE M6x12 UNI5739 ZN	NR	2
035	G099700	DISTANZIALE h15xDe35xdI25 AVP	NR	1
036	64305200	INGRANAGGIO Z25 D87.2	NR	1
037	CC18500	SFERA 1/4"B(6.350)UNI100C6 HRC62-64	NR	17
038	G062200	BOCCOLA PORTA SFERE D52x38	NR	1
039	62501100	COLLARINO INNESTO H42	NR	1
040	64305700	INGRANAGGIO RIDUTTORE FISSO	NR	1
041	G099800	DISTANZIALE 35X27X25	NR	1
042	G099100	PERNO SUPP.FORCELLA RIDUTTORE FINITO	NR	1
044	63301700	FORCELLA RIDOTTA/VELOCE CAMBIO TS (ex G098900)	NR	1
045	T097000	MOLLA FORCELLA CAMBIO 6X25 GRZ	NR	1
046	G049400T0	RONDELLA SPECIALE 21,5X2 SVAS ZNC	NR	1
047	CC54200	VITE SP M5X10 U 5933 ZG	NR	1
048	0200400120	VITE TE M8x50 UNI5739 FIL.INTERO	NR	1
049	0228900100	DADO M8 H5 BASSO UNI5589 ZNC	NR	1



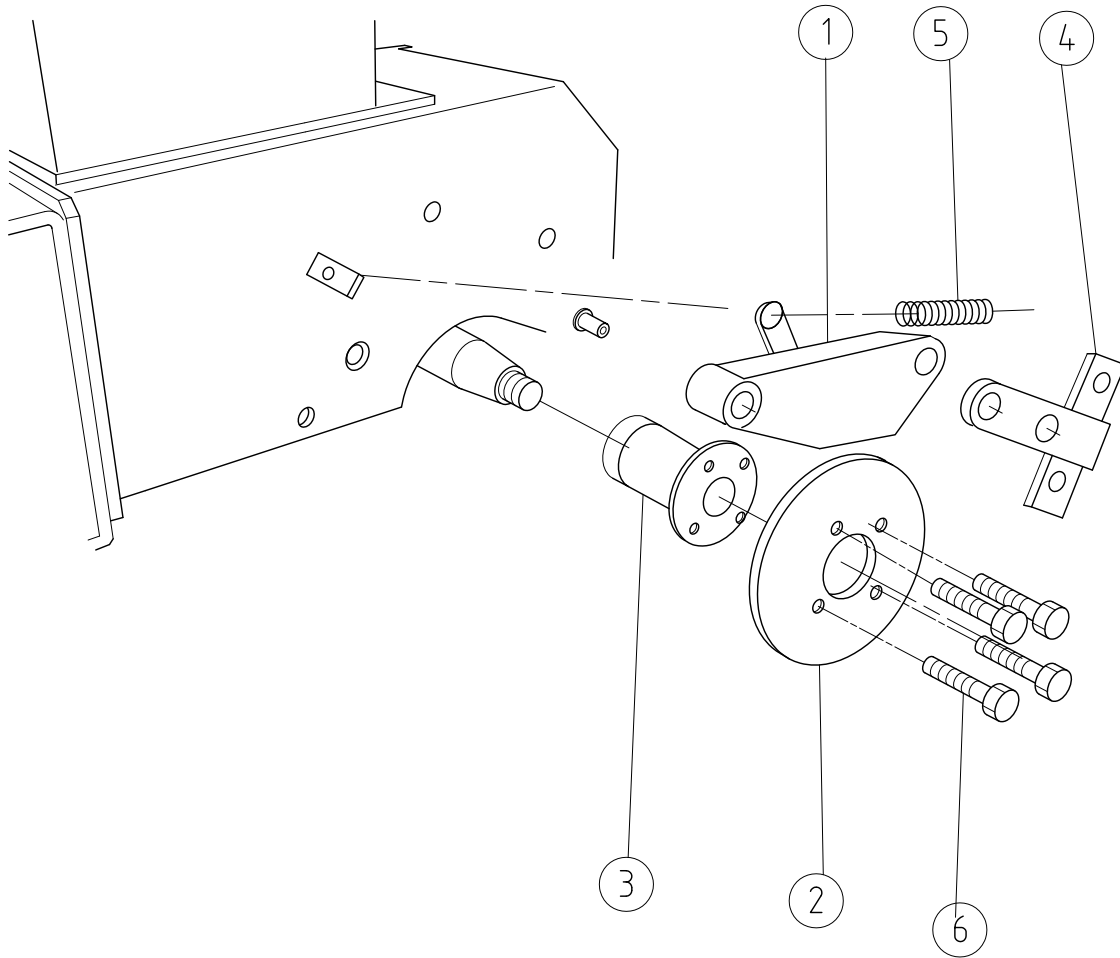
Pos.	Cod. Ricambi	Descrizione	Quantità	
001	0200100310	CUSCINETTO 6202 15x35x11	NR	2
002	G097400	PIGNONE CON ALBERO 1° VELOCITA' Z11	NR	1
003	CC05600	VITE TSPEI M6x10 UNI5933	NR	1
004	64305500	INGRANAGGIO FISSO 2A VEL. Z16	NR	1
005	64305400	INGRANAGGIO RIDUTTORE PRIMARIO Z36	NR	1
006	G099300T0	RONDELLA SVASATA 20X3 ZNC	NR	1
007	65911400	PERNO RETROMARCIA L49 16/14	NR	1
008	66604900	PIGNONE RETROMARCIA Z17	NR	1
009	CC46900	BOCCOLA AUTOLUBRIFICANTE PCM 161820 B	NR	1
010	CC33600	RASAMENTO PS 16X26X0,8	NR	1
011	CC21800	BOCCOLA AUTOLUBRIFICANTE PCM 12x14 H15	NR	1
012	66604800	PIGNONE PRIMARIO Z 13	NR	1
013	CC18900	CHIAVETTA 5X5X18 UNI 6604	NR	2
014	0209700420	CUSCINETTO 6004 20x42x12	NR	2
015	0209700440	SEEGER I 42 UNI7437	NR	2
016	0200600540	SEEGER E-20 UNI7435	NR	1
017	0233500020	ANELLO DI TENUTA TC 20x42x7 NBR	NR	1
018	G083300	GUARNIZIONE SCATOLA CAMBIO TS "NOVUS 30 SUPRA"	NR	1
019	62405500	COPERCHIO SCATOLA CAMBIO TS ('17)	NR	1
020	0227100280	VITE TCEI M8x30 UNI5931	NR	5
021	0200100280	SEEGER E-16 UNI7435	NR	1
022	CC47300	ANELLO DI TENUTA SC 17X32X7 NBR	NR	1
023	0200100170	CUSCINETTO 6203 17x40x12	NR	1
024	G050200	PIGNONE RIDUTTORE Z10	NR	1
025	64305600	INGRANAGGIO SCORREVOLE 1° VEL. Z38	NR	1
026	64305000	INGRANAGGIO A FOLLE 2° VEL	NR	1
027	63301800	FORCELLA 1°-2° VEL CAMBIO TRINCIA TS	NR	1
028	CC18500	SFERA 1/4"B(6.350)UNI100C6 HRC62-64	NR	1
029	G099200	PERNO SUPP.FORCELLA CAMBIO	NR	1
030	0200100050	RONDELLA ONDULATA D8 DIN137B ZNC	NR	4
031	0235700050	VITE TE M8x40 UNI5739 (TUTTO FIL.) ZNC	NR	3
032	T097000	MOLLA FORCELLA CAMBIO 6X25 GRZ	NR	1
033	667130R0	PULEGGIA COMANDO CAMBIO De146 GOLA A FOS	NR	1
034	0200600710	RONDELLA PIANA BIS.D.12 UNI6592 ZN	NR	1
035	0204800340	DADO M12 h7 BASSO PG(1,75) UNI5589 ZNC	NR	1
036	C039500	RASAMENTO PS 12.2X24X0,5	NR	1
037	G047400	BOCCOLA 21X12X10 BRONZ	NR	1
038	666049PA	PREM. PIGNONE RM Z17+ BOCCOLA	NR	1
039	666048PA	PREM. PIGNONE PRIM. Z13 + BOCCOLA	NR	1



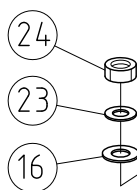
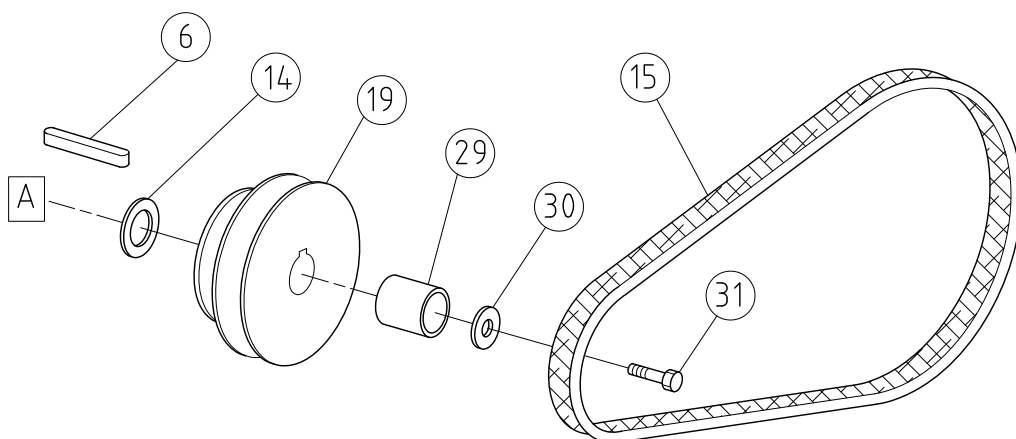
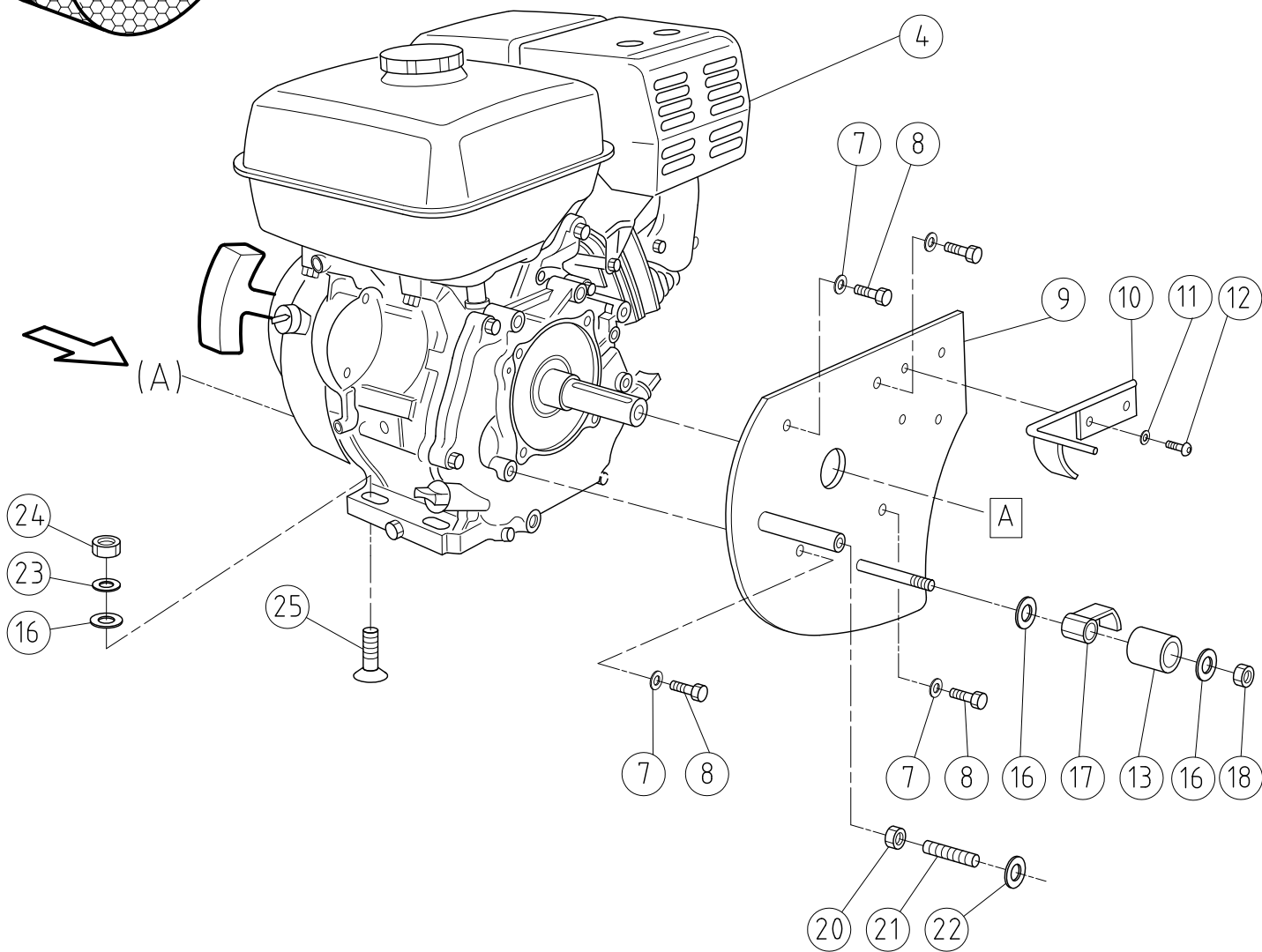
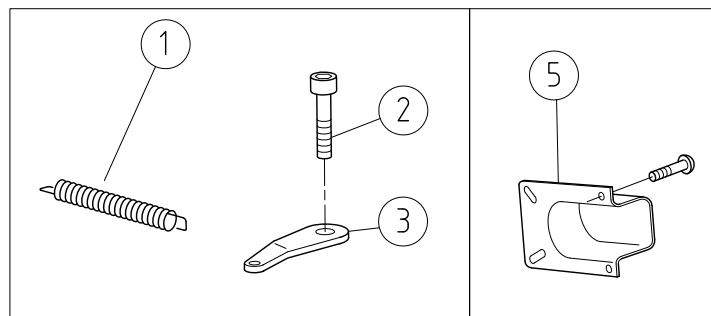
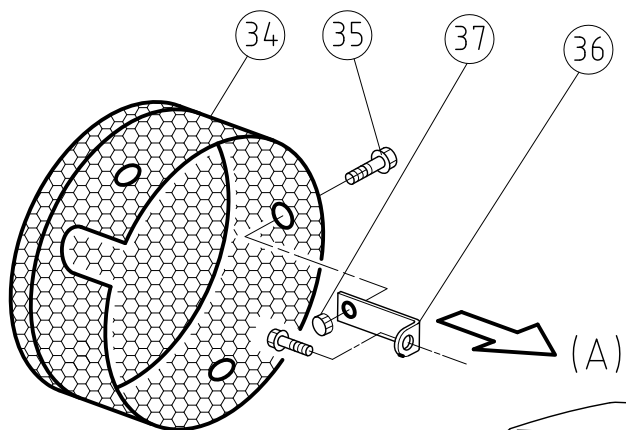
Pos.	Cod. Ricambi	Descrizione	Quantità	
002	CC18500	SFERA 1/4"B(6.350)UNI100C6 HRC62-64	NR	20
007	0238100380	GRANO M8x8 UNI5923 P.PIANA	NR	1
008	G048900	ALBERO 4+2 / 2+1 D25x549	NR	1
011	CC47100	LINGUETTA 8X7X20 UNI6604	NR	1
012	0232920320	VITE TCEI M8x16 UNI5931	NR	4
013	0200100160	VITE TE M8x20 8.8 UNI5739 ZNC	NR	4
014	0200100050	RONDELLA ONDULATA D8 DIN137B ZNC	NR	4
015	65304500	MOZZO PORTA SFERE 302	NR	1
016	CC47600	BOCCOLA AUTOLUBRIF.PCM 25x28x15	NR	2
017	0200100090	CUSCINETTO 6205 25x52x15	NR	1
018	CC07100	RASAMENTO PS 42X52X0,5	NR	1
019	0200800270	SEEGER I-52 UNI7437	NR	1
020	CC31200	ANELLO DI TENUTA TC 25X52X7 NBR 62100151	NR	1
021	CC14000	RASAMENTO PS 14X20X0,5	NR	2
022	0200400050	SEEGER E-14 UNI7435	NR	1
023	B032100	SUPPORTO RUOTE/FRENO DX-SX R9006 GRIGIO	NR	1
024	B039200	MOZZO TRAINO	NR	1
025	B030000	MANICOTTO INNESTO 300	NR	1
026	0207800230	CHIAVETTA 8x7x25 U6604 38NCD4 BONIFICATO	NR	1
027	CC00600	VITE M5X14 UNI 5931 ZG	NR	2
028	63301900	FORCELLA COMANDO SBLOCCAGGIO TS	NR	1
029	B030700	PERNO FORCELLA 14X117,5	NR	1
030	B032300T01	LEVA COM.SBLOCCAGGIO E FRENO ZN	NR	1
031	0200100080	DADO M8 h8 ALTO UNI5587	NR	1
032	G095900	MORSETTO SPECIALE CH11 D10x16 M8 INOX	NR	1
033	0201400760	SEEGER E-10 UNI7435	NR	1
034	G096000	BARILOTTO PER MORSETTO INOX	NR	1
035	CC33800	GRANO M8X6 UNI 5923 ZNC	NR	1
036	CC22600	SEEGER E40 (0520)	NR	1
037	CC24700	RONDELLA SPECIALE 10X40X5 ZNC	NR	1
038	0200600340	VITE TE M10x20 UNI5739	NR	1
039	B057400	MOLLA 60x60 SPINGI MOZZO	NR	1
040	B030300T0	*FLANGIA D115xh30 /4 ZNC (B0303)	NR	1
041	CC49500	BOCCOLA AUTOLUBRIFICANTE PCM 707515	NR	1
042	653046T0	MOZZO RUOTA 4 x M10 d70 304 ZN	NR	1
043	0200100070	RONDELLA BIS. D8 UNI6592 DIN125A ZNC	NR	1
045	314017001	CHIAVETTA 8x7x25 U6604 38NCD4 BON.c/SVA	NR	2
046	B045600	TAPPO TUBO TONDO D18 01ILT18A	NR	2
047	G048600	VITE TCEI M8x30 Testa tornita d.11.3 ZNC	NR	4
048	CC58800	GRANO M8x8 A PUNTA UNI 5927	NR	1
049	G063700T0	*DISTANZIALE SUPPORTO RUOTE/FRENO ZNC (4x8.5)	NR	1
050	B048400	GUARNIZIONE 98x103	NR	1
051	B048600	GUARNIZIONE D115	NR	1
052	CC55100	O-RING 3056 13,94X2,62	NR	2
053	CC55000	O-RING 4350 88,49X3,53	NR	1
054	CC54900	O-RING 3100 25,07X2,62	NR	1



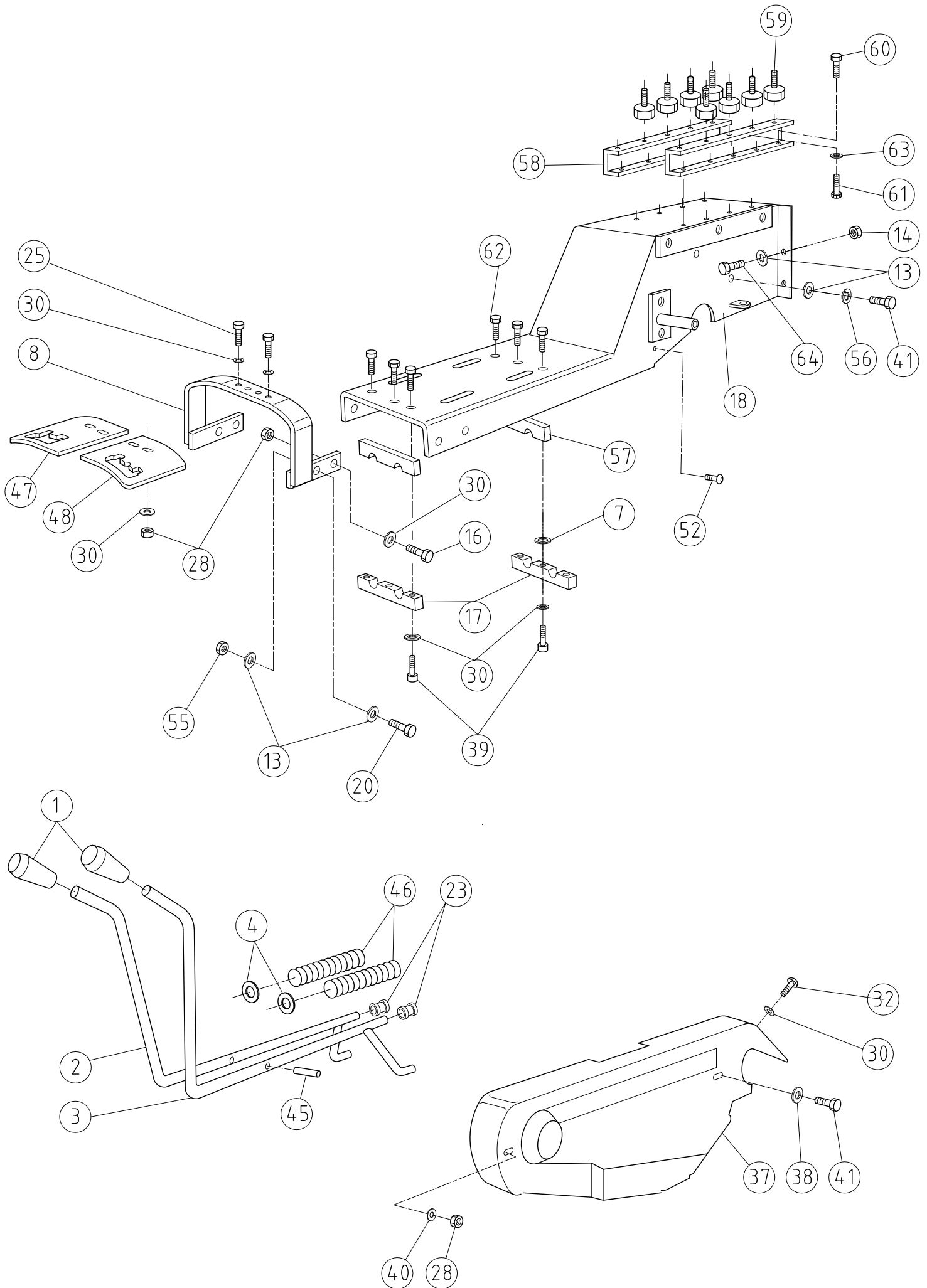
Pos.	Cod. Ricambi	Descrizione	Quantità	
001	0200600340	VITE TE M10x20 UNI5739	NR	1
002	CC24700	RONDELLA SPECIALE 10X40X5 ZNC	NR	1
003	CC22600	SEEGER E40 (0520)	NR	1
004	653046T0	MOZZO RUOTA 4 x M10 d70 304 ZN	NR	1
005	CC49500	BOCCOLA AUTOLUBRIFICANTE PCM 707515	NR	1
006	B030300T0	*FLANGIA D115xh30 /4 ZNC (B0303)	NR	1
007	B057400	MOLLA 60x60 SPINGI MOZZO	NR	1
008	CC47600	BOCCOLA AUTOLUBRIF.PCM 25x28x15	NR	2
009	65304500	MOZZO PORTA SFERE 302	NR	1
010	B030000	MANICOTTO INNESTO 300	NR	1
011	0207800230	CHIAVETTA 8x7x25 U6604 38NCD4 BONIFICATO	NR	1
012	CC18500	SFERA 1/4"B(6.350)UNI100C6 HRC62-64	NR	20
013	0232920320	VITE TCEI M8x16 UNI5931	NR	4
014	B032100	SUPPORTO RUOTE/FRENO DX-SX R9006 GRIGIO	NR	1
015	0200100160	VITE TE M8x20 8.8 UNI5739 ZNC	NR	4
016	0200100050	RONDELLA ONDULATA D8 DIN137B ZNC	NR	4
017	B039200	MOZZO TRAINO	NR	1
018	0200400050	SEEGER E-14 UNI7435	NR	1
019	CC31200	ANELLO DI TENUTA TC 25X52X7 NBR 62100151	NR	1
020	0200800270	SEEGER I-52 UNI7437	NR	1
021	0200100090	CUSCINETTO 6205 25x52x15	NR	1
022	CC14000	RASAMENTO PS 14X20X0,5	NR	2
023	CC00600	VITE M5X14 UNI 5931 ZG	NR	2
024	63301900	FORCELLA COMANDO SBLOCCAGGIO TS	NR	1
025	B030700	PERNO FORCELLA 14X117,5	NR	1
026	G095900	MORSETTO SPECIALE CH11 D10x16 M8 INOX	NR	1
027	B032300T01	LEVA COM.SBLOCCAGGIO E FRENO ZN	NR	1
028	0200100080	DADO M8 h8 ALTO UNI5587	NR	1
029	0200100070	RONDELLA BIS. D8 UNI6592 DIN125A ZNC	NR	1
030	0201400760	SEEGER E-10 UNI7435	NR	1
031	G096000	BARILOTTO PER MORSETTO INOX	NR	1
032	CC33800	GRANO M8X6 UNI 5923 ZNC	NR	1
033	G063700T0	*DISTANZIALE SUPPORTO RUOTE/FRENO ZNC (4x8.5)	NR	1
034	G048600	VITE TCEI M8x30 Testa tornita d.11.3 ZNC	NR	4
035	CC58800	GRANO M8x8 A PUNTA UNI 5927	NR	1
036	B045600	TAPPO TUBO TONDO D18 01ILT18A	NR	2
037	B048400	GUARNIZIONE 98x103	NR	1
038	B048600	GUARNIZIONE D115	NR	1
039	CC55100	O-RING 3056 13,94X2,62	NR	2
040	CC55000	O-RING 4350 88,49X3,53	NR	1
041	CC54900	O-RING 3100 25,07X2,62	NR	1



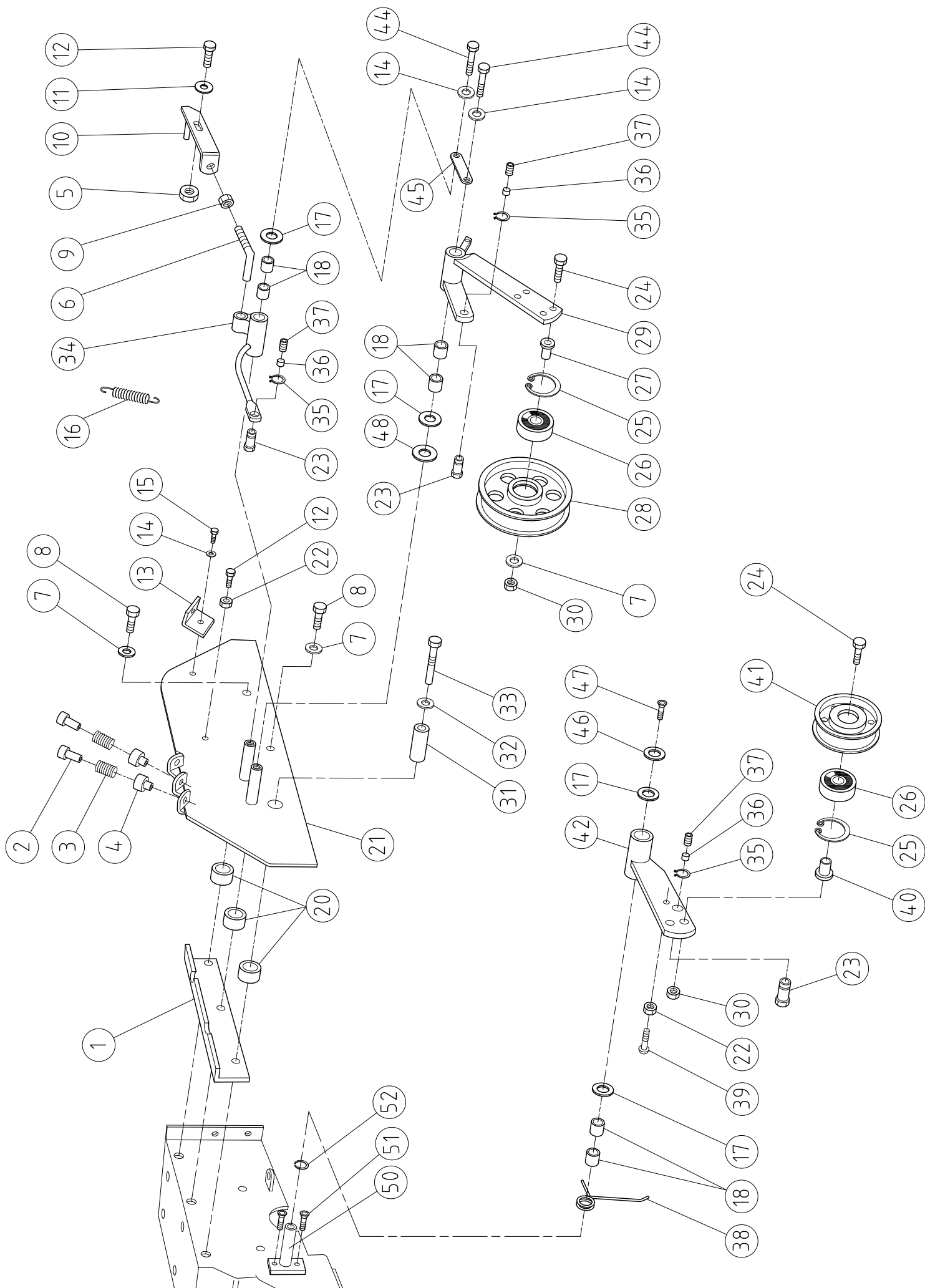
Pos.	Cod. Ricambi	Descrizione	Quantità	
001	34080100	PINZA FRENO TS (1D.306)	NR	1
002	529015T0	DISCO FRENO TS D140 ZNC	NR	1
003	585343T0	MOZZO DISCO FRENO TS ZNC	NR	1
004	660140T0	PIEGATO Z FISSAGGIO PINZA FRENO ZNC	NR	1
005	0235410130	MOLLA 16.5 x 58 BRU. (PEDALE FRIZIONE TRATTORE c/FRENI	NR	1



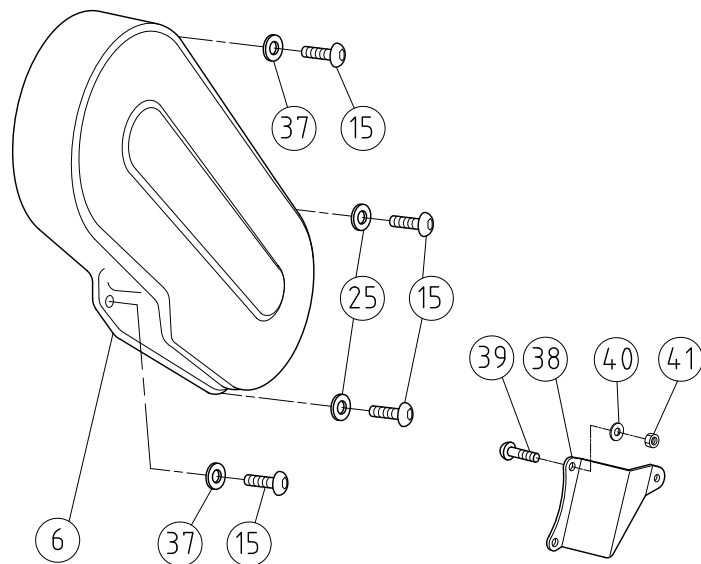
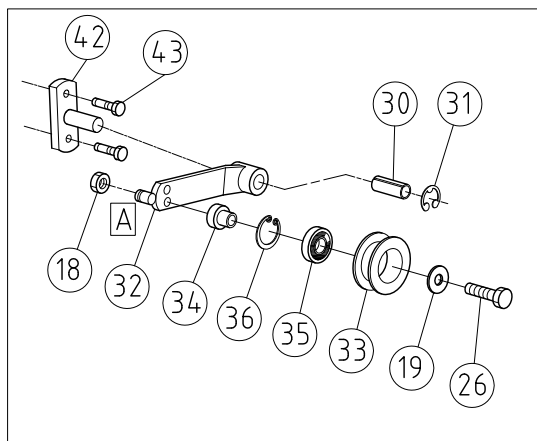
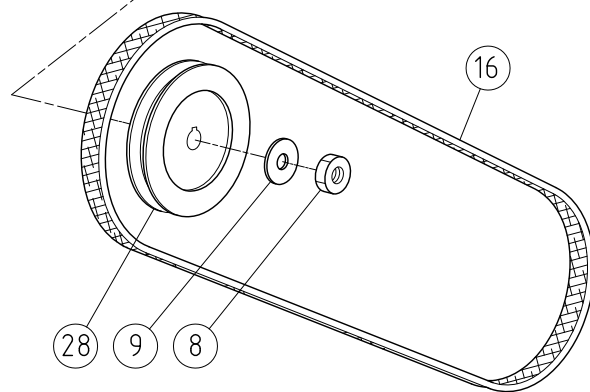
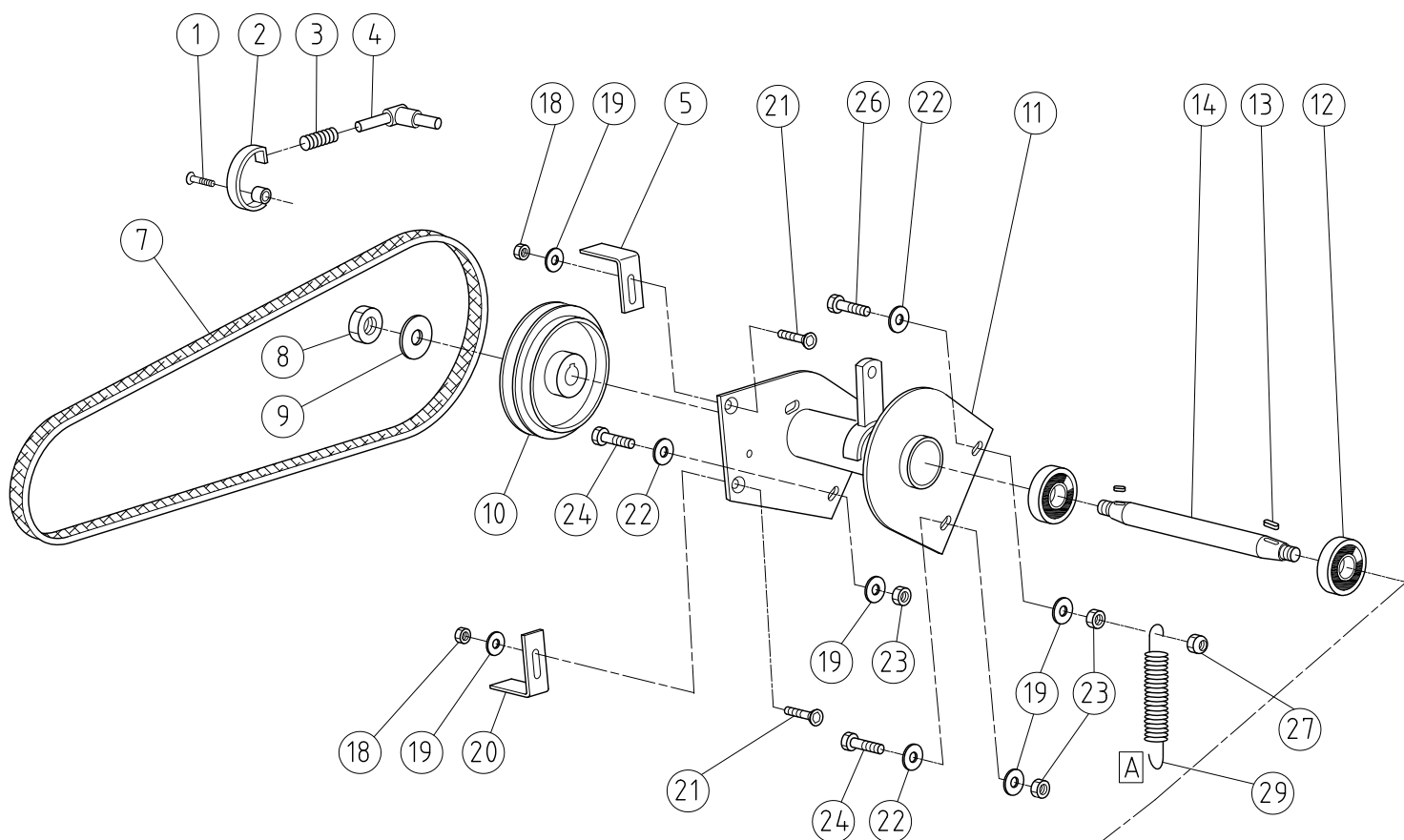
Pos.	Cod. Ricambi	Descrizione	Quantità	
001	T096900	MOLLA RICHIAMO FILO ACCELERAT.8X48	NR	1
002	CC00400	VITE SP M5X12 UNI5933 ZN	NR	1
003	V014600T0	PIASTRINA MOLLA ACCELERATORE ZN	NR	1
004	36102100	MOTORE HONDA GX390T2-QH-B1-OH FILTR. BO- NO LING. /INT.	NR	1
005	CC48600	DEFLETTORE MARMITTA GX160 TIPO LUNGO ZNC (C/4 Viti	NR	1
006	CC29200	CHIAVETTA 6.4x6.4x50	NR	1
007	0200100070	RONDELLA BIS. D8 UNI6592 DIN125A ZNC	NR	4
008	0206600810	VITE TE 5/16-24 UNF 3/4" (19mm) ZN	NR	4
009	G087000T0	SUPP.TENDITORI LATO MOTORE ZINCATO	NR	1
010	G092200T01	GUIDA CINGHIE SUPERIORE TS ZNC	NR	1
011	0200100720	RONDELLA BISELLATA D.6 UNI6592 ZNC	NR	2
012	CC24900	VITE TCE BUTTON ISO 7380 6X8 Z.G	NR	2
013	G092300T0	BOCCOLA 30 X 23 X 10,2 ZNC	PZ	1
014	CC49900	RONDELLA SPECIALE 25x36x2 ZN	NR	1
015	G085600	CINGHIA GATES POWER.6842	NR	1
016	0201100340	RONDELLA BIS. D10 UNI6592 ZNC	NR	10
017	G088600T0	PATTINO GUIDACINGHIE ZN	NR	1
018	0203210230	DADO AUTOBL. M10 h11,5 U7473 D982	NR	1
019	667129R0	PULEGGIA MOTORE De108 2 GOLE FOS (ex82400.1)	NR	1
020	0200100730	DADO M6 h6 ALTO UNI5587	NR	1
021	CC34200	GRANO UNI 5923 M6 X 30 Z.G	NR	1
022	0200600490	RONDELLA COMUNE D6x18x1,5 UNI6593	NR	1
023	0202500380	RONDELLA OND. D.10 DIN 137B ZN	NR	4
024	0201100510	DADO M10 h8 MEDIO UNI5588 CH17	NR	8
025	CC46300	VSP M10x50 U 5933 ZG	NR	4
029	G063400T0	BOCCOLA 30x32x25,4 ZN	NR	1
030	CC29000	RONDELLA SPECIALE 10 X 30 X 4	NR	1
031	CC28000	VITE UNF 8.8 3/8 X 1" (25,4 mm)	NR	1
032	G046700	COLONNETTA M.F. 12x1,5 H.20	NR	1
033	0234200350	RONDELLA IN RAME 12x18x1,5	NR	1
034	565049C0	PROTEZIONE CONVOGLIATORE GX390 D220 NERO	NR	1
035	CC51000	VITE TE FLANGIATA M6x8 DIN6921 ZNC	NR	3
036	682045T0	STAFFA L SUPPORTO PROTEZ. CONVOGL. ZNC	PZ	3
037	0237400670	DADI IN GABBIA VIG 5016-C ZINCATO M6	NR	3



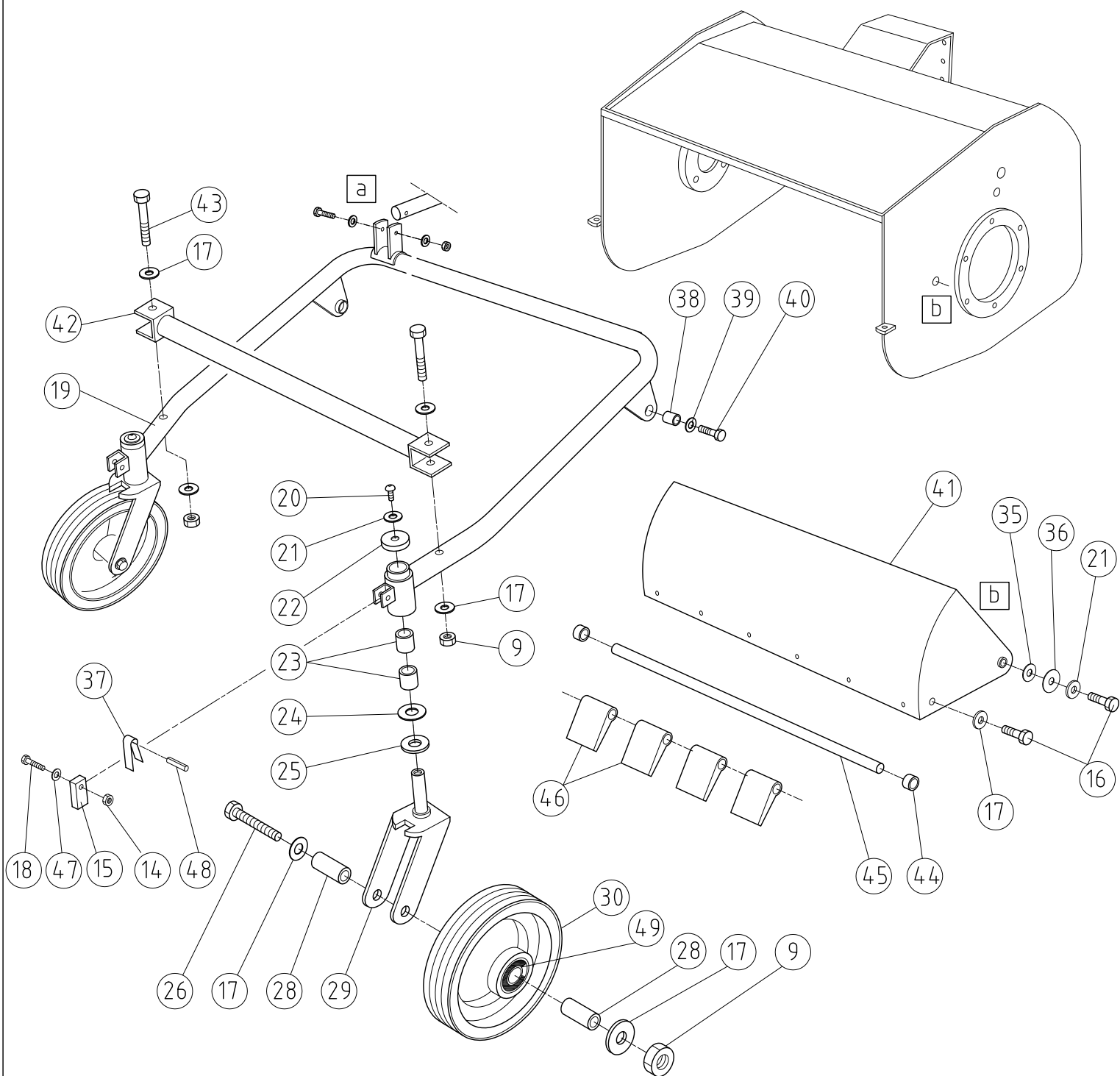
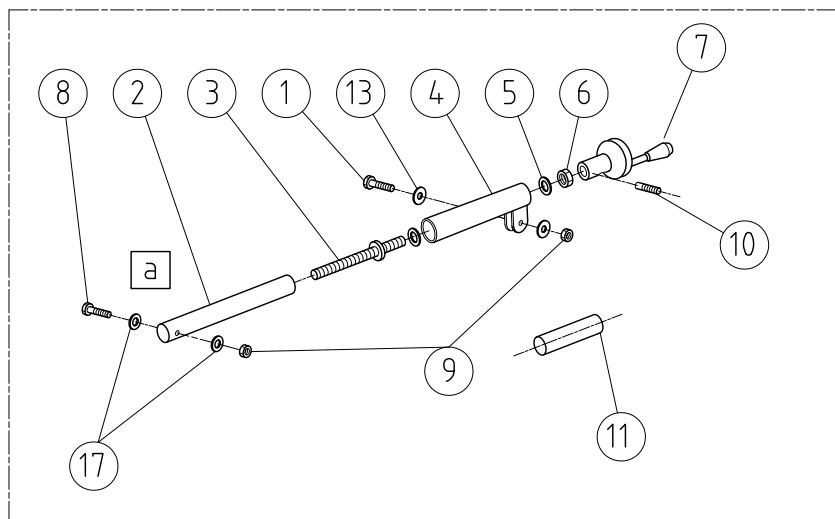
Pos.	Cod. Ricambi	Descrizione	Quantità	
001	CC23500	POMOLO PVC D.12 MOD. 1001/P	NR	2
002	G061900T0	LEVA SX CAMBIO MARCE ZN	NR	1
003	G061800T0	LEVA DX INVERSIONE ZN	NR	1
004	CC33100	RASAMENTO PS 12,2 X 24 X 0,8	NR	4
007	CC27000	RONDELLA ONDULATA D6 DIN 137B ZN	NR	6
008	673008T0	SUPPORTO SELETTORE MARCE TS ZNC	NR	1
013	0200100070	RONDELLA BIS. D8 UNI6592 DIN125A ZNC	NR	5
014	0239000150	DADO AUTOBL.FLANG.M8 DIN6926 ZINC	NR	6
016	0223100500	VITE TE M6x18 UNI5739	NR	2
017	585341T0	SUPPORTO INF. LEVE CAMBIO TS ZNC	NR	2
018	595042B0	TELAIO TRINCIA TS 2017 RAL9006 GRIGIO	NR	1
020	0200100380	VITE TE M8x16 UNI5739 ZN	NR	2
023	G091700	GOMMINO ANTIVIBRANTE D20 x H18.5	NR	4
025	0223100500	VITE TE M6x18 UNI5739	NR	6
028	0201000110	DADO AUTOBL.M6 h6 BASSO UNI7474	NR	7
030	0200100720	RONDELLA BISELLATA D.6 UNI6592 ZNC	NR	6
032	CC24900	VITE TCE BUTTON ISO 7380 6X08 Z.G	NR	1
037	61807300	CARTER PROTEZ. CINGHIE MOT. TRINCIA TS ABS NERO	NR	1
038	0200300170	RONDELLA D.8x24x2 UNI6593-69 ZN	NR	1
039	0228700790	VITE TCEI M6x25 UNI5931 ZNC	NR	6
040	0200600490	RONDELLA COMUNE D6x18x1,5 UNI6593	NR	1
041	0200100160	VITE TE M8x20 8.8 UNI5739 ZNC	NR	7
045	CC45600	SPINA ELASTICA DIN 1481 3x20	NR	2
046	H095600	MOLLA 17X120 INOX	NR	2
047	G059900T0	SELETTORE MARCE ZN	NR	1
048	G059800T0	SELETTORE RIDOTTA E VELOCE ZN	NR	1
052	CC01000	VITE TCE BUTTON 6x12 ISO7380 ZNC	NR	1
055	0200100060	DADO M8 h6,5 MEDIO UNI5588 ZN	NR	2
056	0200300160	RONDELLA GROWER D.8 DIN 128 A ZN	NR	3
057	585342T0	*SUPPORTO SUP. LEVE CAMBIO TS ZNC	NR	2
058	628131T0	DISTANZIALE SUP.MANUBR. h30 TS GX390 ZNC	NR	2
059	30301170	ANTIVIBRANTE CILINDRICO MF4020 M8	NR	8
060	0229500150	VITE TCEI M8x12 UNI5931 ZNC	NR	8
061	0201000140	VITE TE M8x12 UNI5739 ZN	NR	8
062	0233000070	VITE TSPEI M6x16 UNI5933	NR	6
063	0200100070	RONDELLA BIS. D8 UNI6592 DIN125A ZNC	NR	8
064	0200200180	VITE TE M8x25 UNI5739 ZN	NR	6



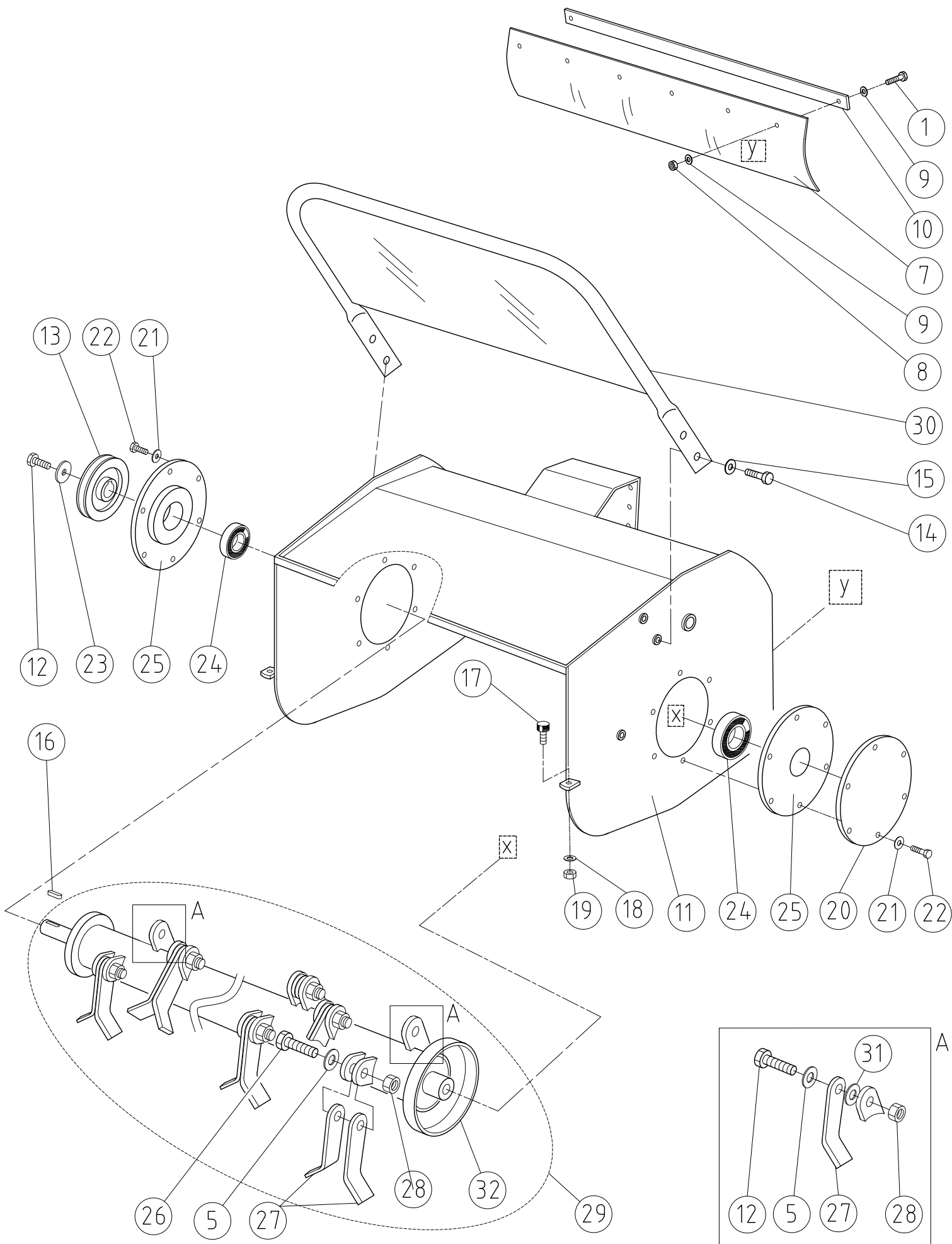
Pos.	Cod. Ricambi	Descrizione	Quantità	
001	G088700T0	SPESSORE SUPP.TENDITORE RULLO zn	NR	1
002	G047000T0	GUIDAFILO 16x46 ZNC	PZ	2
003	H095500	MOLLA 12,5X45	NR	2
004	G047100T0	GUIDAMOLLA ES 14x47 ZNC	PZ	2
005	0203000110	DADO M6 h4 BASSO UNI5589 ZNC	NR	1
006	F075700T0	PERNO PIEGATO L 30x54 d8 ZN	NR	1
007	0200100070	RONDELLA BIS. D8 UNI6592 DIN125A ZNC	NR	5
008	0200200220	VITE TE M8x35 UNI5737 F.P. ZN	NR	2
009	0200100080	DADO M8 h8 ALTO UNI5587	NR	1
010	F069200T0	COMANDO FRENO ROTORE ZN	NR	1
011	0200600490	RONDELLA COMUNE D6x18x1,5 UNI6593	NR	1
012	3938004T	VITE T.BOMB. E.I.M6x16 UNI ISO7380	NR	2
013	G091200T0	STAFFA FISSAGGIO CARTER ZN	NR	1
014	0200100720	RONDELLA BISELLATA D.6 UNI6592 ZNC	NR	3
015	0200900350	VITE TE M6x12 UNI5739 ZN	NR	1
016	T096800	MOLLA RITORNO FILI COMANDI LVZ 10X50 ZNC	NR	1
017	CC33100	RASAMENTO PS 12,2 X 24 X 0,8	NR	4
018	CC21800	BOCCOLA AUTOLUBRIFICANTE PCM 12x14 H15	NR	6
020	G089600T0	BOCCOLA 22X15.5X8.5 ZNC	PZ	3
021	G094500T03	PIASTRA SUPPORTO TENDITORI TRINCIA ZNC	NR	1
022	0200100730	DADO M6 h6 ALTO UNI5587	NR	2
023	G095900	MORSETTO SPECIALE CH11 D10x16 M8 INOX	NR	2
023	G095900	MORSETTO SPECIALE CH11 D10x16 M8 INOX	NR	1
024	0200200160	VITE TE M8x30 UNI5739 FIL.INTERO ZN	NR	2
025	0227501280	SEEGER I32 (0545)	NR	1
026	0227500580	CUSCINETTO 6201 2RS 12x32x10	NR	2
027	G086900T0	BOCCOLA D16 X 17.5 foro 8 ZNC (*)	PZ	1
028	G053500T0	PULEGGIA TENDICINGHIA D116 ZNC	NR	1
029	G062900T1	*TENDITORE ROTAZIONE RULLO ZN AL V.T01	NR	1
030	0200100060	DADO M8 h6,5 MEDIO UNI5588 ZN	NR	2
031	G086600T0	BOCCOLA 14X24X8.2 ZNC	PZ	1
032	0200100050	RONDELLA ONDULATA D8 DIN137B ZNC	NR	1
033	0206800080	VITE TE M8x60 UNI5737 FIL.PARZ.	NR	1
034	G094900T11	*LEVA COMANDO FRENO ROTORE ZNC (IN ES.)	PZ	1
035	0201400760	SEEGER E-10 UNI7435	NR	3
036	G096000	BARILOTTO PER MORSETTO INOX	NR	3
037	CC33800	GRANO M8X6 UNI 5923 ZNC	NR	3
038	F074300	MOLLA RITORNO COM.1ø-2ø	NR	1
039	0223100500	VITE TE M6x18 UNI5739	NR	1
040	C035400T0	*BOCCOLA D16 X 16.5 foro 8 ZNC (*)	PZ	1
041	G053600T0	PULEGGIA TENDICINGHIA D86 ZNC	NR	1
042	G086400T12	TENDITORE AVANZAMENTO ZN lav.	PZ	1
044	3931224T	VITE TE M6x14 UNI5739 DIN933	NR	2
045	G062800T0	PIASTRINA RINFORZO ZN	NR	1
046	0200300170	RONDELLA D.8x24x2 UNI6593-69 ZN	NR	1
047	CC05600	VITE TSPEI M6x10 UNI5933	NR	1
048	C039500	RASAMENTO PS 12.2X24X0,5	NR	1
049	0201100510	DADO M10 h8 MEDIO UNI5588 CH17	NR	2



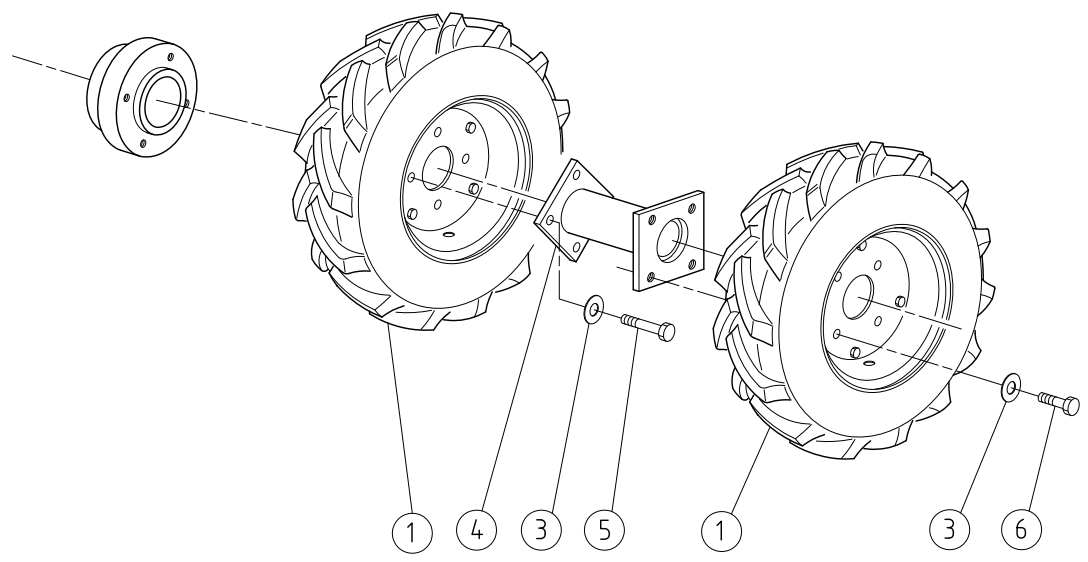
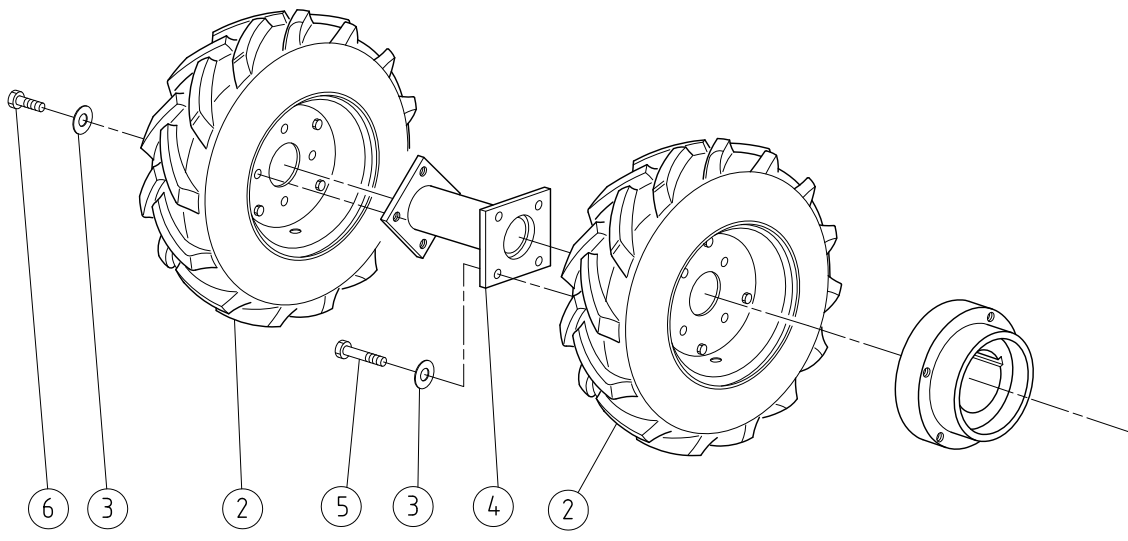
Pos.	Cod. Ricambi	Descrizione	Quantità	
001	CC00400	VITE SP M5X12 UNI5933 ZN	NR	1
002	C030700	CEPPO FRENO C/FERODO ESTERNO DA PROTEGGERE CON	NR	1
003	CC34500	MOLLA 12 X 32 CF ROSSA	NR	1
004	C030800T0	SUPPORTO MOLLA ZN	NR	1
005	F080900T0	GUIDA CINGHIE ZN	NR	1
006	61807200	CARTER PROTEZ. CINGHIA RULLO 630/830/870 ABS NERO	NR	1
007	G085400	CINGHIA GATES POWER.6955 5Lx1397	NR	1
008	0232500140	DADO M12 h10 MEDIO UNI5588 ZNC	NR	2
009	0200600710	RONDELLA PIANA BIS.D.12 UNI6592 ZN	NR	2
010	G082000	PULEGGIA LATO FRENO De134 FOS	NR	1
011	571003B0	GRUPPO DI RINVIO TS900 RAL9006 GRIGIO	NR	1
012	0220200020	CUSCINETTO 6004-2RS 20x42x12	NR	2
013	0200100480	CHIAVETTA 5x5x20 UNI6604	NR	2
014	60108300	ALBERO DI RINVIO TS900 D20x393	NR	1
015	CC24900	VITE TCE BUTTON ISO 7380 6X8 Z.G	NR	4
016	G085500	CINGHIA GATES POWER.6943 5L Le 1092	NR	1
018	0200100060	DADO M8 h6,5 MEDIO UNI5588 ZN	NR	1
019	0200100070	RONDELLA BIS. D8 UNI6592 DIN125A ZNC	NR	6
020	G090900T0	STAFFA GUIDA CINGHIA ZN	NR	1
021	0219300190	VITE TSCE M8x16 UNI5933 ZN	NR	2
022	0200100050	RONDELLA ONDULATA D8 DIN137B ZNC	NR	4
023	0200100080	DADO M8 h8 ALTO UNI5587	NR	4
024	0200100160	VITE TE M8x20 8.8 UNI5739 ZNC	NR	3
025	0200100720	RONDELLA BISELLATA D.6 UNI6592 ZNC	NR	2
026	0200200160	VITE TE M8x30 UNI5739 FIL.INTERO ZN	NR	1
027	0200600580	DADO AUTOBL. M8 h10,6 U7473 D982 ZNC	NR	1
028	667127R0	PULEGGIA RINVIO D133 Foro Con GOLA B	NR	1
029	H099400	MOLLA TENDITORE RULLO 16X74 ZNC	NR	1
030	0233000330	BOCCOLA AUTOLUBRIFIC.PCM 121425 B	NR	1
031	CC19800	ANELLO ELASTICO RADIALE D10 UNI7434	NR	1
032	G086500T1	TENDITORE CINGHIA RULLO ZN lav	PZ	1
033	G082500T0	RULLO TENDITORE 50x22x32 ZNC	PZ	1
034	G086900T0	BOCCOLA D16 X 17.5 foro 8 ZNC (*)	PZ	1
035	0227500580	CUSCINETTO 6201 2RS 12x32x10	NR	1
036	0227501280	SEEGER I32 (0545)	NR	1
037	0200600490	RONDELLA COMUNE D6x18x1,5 UNI6593	NR	2
038	G052500X0	PROTEZIONE CARTER RAL7016 ANTRACITE	NR	1
039	0239000480	VITE TTQST M6x16 UNI5732 TF (+dado)	NR	3
040	0202500220	RONDELLA GROWER D.6 DIN 128 A	NR	3
041	0200100730	DADO M6 h6 ALTO UNI5587	NR	3
042	585330T0	PERNO SUPPORTO TENDITORE ZNC (COFANO)	NR	1



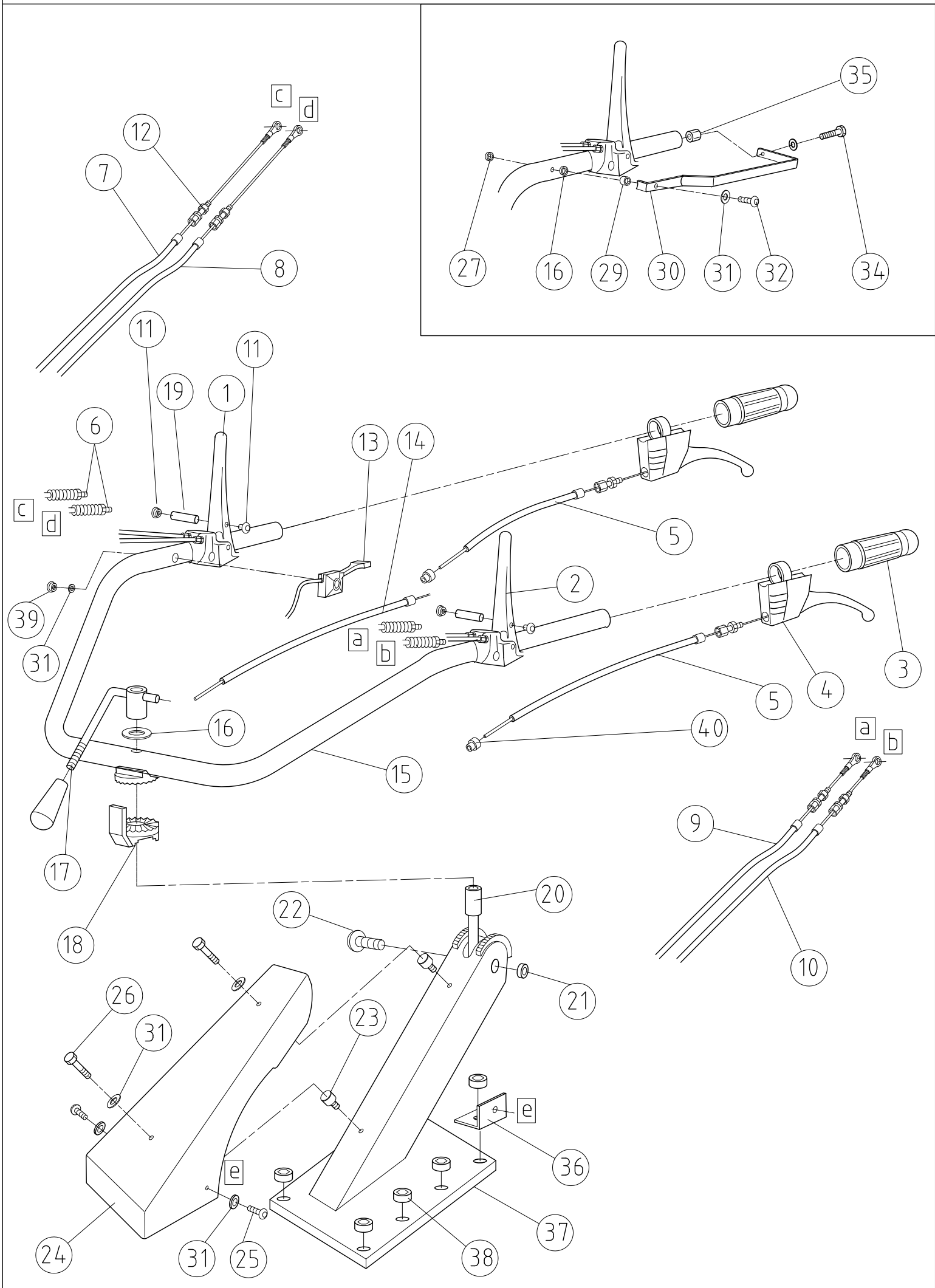
Pos.	Cod. Ricambi	Descrizione	Quantità	
001	F085600	VITE TE M8x32 Spec	NR	1
002	F084100T0	CANOTTO REGOLAZIONE 25X140 ZN	NR	1
003	597001T0	VITE DI REGOLAZIONE M12x205 ZNC	NR	1
004	F084000T0	SUPPORTO CANOTTO REGOLAZ. 30x160x25 ZNC	NR	1
005	C033700	RASAMENTO PS 12.2X24X0,8	NR	1
006	0204800340	DADO M12 h7 BASSO PG(1,75) UNI5589 ZNC	NR	2
007	36620010	VOLANTINO A DISCO DSF 125/12 31125F-R	NR	1
008	0200400120	VITE TE M8x50 UNI5737 FIL.PARZ. ZN	NR	1
009	0200600580	DADO AUTOBL. M8 h10,6 U7473 D982 ZNC	NR	4
010	0220700691	GRANO M8x10 P. CONICA UNI5927	NR	1
011	62812400	DISTANZIALE TUBO H67mm (per regolaz. altezza taglio 830)	NR	1
012	0240100260	SPESSORE 14,8x22x0,5 MATER.C72	NR	1
013	0200100050	RONDELLA ONDULATA D8 DIN137B ZNC	NR	2
014	0211200420	DADO AUTOBL.M6 h8 ALTO UNI7473 D982	NR	2
015	H093700T0	QUADR. 16X16X51 BLOCCAGGIO FORCELLA ZN	NR	2
016	0200100380	VITE TE M8x16 UNI5739 ZN	NR	2
017	0200100070	RONDELLA BIS. D8 UNI6592 DIN125A ZNC	NR	6
018	0207600460	VITE TE M6x35 UNI5737 F.PARZ. ZNC	NR	2
019	585333C0	SUPPORTO RUOTE ANT. TS900 RAL9005 NERO	NR	1
020	CC01900	VITE TCE BUTTON ISO 7380 8X12 Z.G	NR	2
021	0200300170	RONDELLA D.8x24x2 UNI6593-69 ZN	NR	4
022	F083900T0	COPERCHIETTO D31 x 6.5 foro9 ZNC	NR	2
023	0221700510	BOCCOLA SI. BRONZO AUTOLUBR. 16x20x22	NR	4
024	CC20800	RALLA PER CUSCINETTO AS 1730 17x30x1	NR	2
025	F072200	RONDELLA NYLON 16X30X3	NR	2
026	CC39400	VITE TE M8x110 ZNT.UNI5737 F.PAR.	NR	2
028	G089400T0	BOCCOLA DISTANZIALE 30X8.5 h34 ZN	PZ	4
029	G093100T0	FORCELLA RUOTA ANT.L82 TS600/750/900 ZNC	NR	2
030	D041400	RUOTA GDI 099 ANT O 20 MOZZO 52 D200 (8x3.00-4)	NR	2
035	F084400T0	BOCCOLA 16X8X4 ZN	NR	2
036	CC26300	MOLLA A TAZZA 16,1X28X0,6 alt.1,8mm	NR	2
037	G049300	MOLLA FISSAGGIO RUOTE 15x35 ZNC	NR	2
038	G092900T0	BOCCOLA 16X26,6X12 ZNC	NR	2
039	0200100620	RONDELLA ONDULATA D12 DIN 137B	NR	2
040	CC37100	VITE M12X40 UNI 5739	NR	2
041	565047A0	PROTEZIONE ANTERIORE TS900 RAL3000 ROSSA	NR	1
042	598007C0	ZAVORRA ANTERIORE TS900 RAL9005 NERA	NR	1
043	0206800080	VITE TE M8x60 UNI5737 FIL.PARZ.	NR	2
044	F068100	BOCCOLA 22 X 14 h12 NYLON	NR	2
045	659121T0	PERNO PER BANDINELLE 14x912 TS900 ZNC	NR	1
046	F068200	BANDINELLA 125X96 NEUTRA	NR	9
047	0200100720	RONDELLA BISELLATA D.6 UNI6592 ZNC	NR	2
048	CC38600	SPINA ELASTICA 6x24 SPIROL DIN7343	NR	2
049	0201700890	CUSCINETTO 6204-2RS 20x47x14	NR	4



Pos.	Cod. Ricambi	Descrizione	Quantità	
001	0201400480	VITE TE M5x20 UNI5739	NR	6
005	0202500380	RONDELLA OND. D.10 DIN 137B ZN	NR	24
006	0200600340	VITE TE M10x20 UNI5739	NR	8
007	60503100	BANDELLA PROTEZIONE POST. GOMMA TS900 120x894	NR	1
008	0201400300	DADO AUTOBL.M5 h6,5 UNI7473	NR	6
009	0201600020	RONDELLA BISELLATA D.5 UNI6592 ZNC	NR	12
010	660136C0	PIATTO FISSAGGIO GOMMA TS900 RAL9005 NERO	PZ	1
011	518015X0	COFANO TS900 RAL7016 ANTRACITE	NR	1
011	51801500	COFANO TS900 GRZ	NR	1
012	0200600120	VITE TE M10x25 UNI5739 ZNC	NR	3
013	667131R0	PULEGGIA COMANDO RULLO De133 GOLA B FOS	NR	1
014	0200100380	VITE TE M8x16 UNI5739 ZN	NR	2
015	0200100070	RONDELLA BIS. D8 UNI6592 DIN125A ZNC	NR	2
016	0223100400	CHIAVETTA 8x7x30 UNI6604 RETT, TIPO A	NR	1
017	CC23700	ANTIV.PIED.P20X7 SP15 6MA SH70	NR	2
018	0202500220	RONDELLA GROWER D.6 DIN 128 A	NR	2
019	0201000110	DADO AUTOBL.M6 h6 BASSO UNI7474	NR	2
020	685088A0	COPERCHIO SUPPORTO RULLO RAL3000 ROSSO	NR	1
021	0200100720	RONDELLA BISELLATA D.6 UNI6592 ZNC	NR	12
022	3931224T	VITE TE M6x14 UNI5739 DIN933	NR	12
023	CC24700	RONDELLA SPECIALE 10X40X5 ZNC	NR	1
024	32541360	CUSCINETTO 6205-2RS1 25x52x15 SKF	NR	2
025	685087T0	SUPPORTO RULLO T600/750/900 ZNC	NR	2
026	F083000	VITE TE M10x36 (FIL PARZ. h17)	NR	24
027	F075400	COLTELLO TRINCIA 30X4	NR	48
028	CC45500	DADO CONE-LOCK M10 DIN980	NR	24
029	553092C0	RULLO TS900 RAL9005 COMPLETO NERO	NR	1
030	565044C0	PARASASSI TS900 RAL9005 NERO	NR	1
031	0209200230	SPESSORE 10,2x16x0,8	NR	2
032	5530920C	RULLO TS900 RAL9005 NERO	NR	1



Pos.	Codice	Descrizione	Quantità	
001	H091800	RUOTA PNEU.4.00X8"4PR TM DEESTONEDX	NR	2
002	H099100	RUOTA PNEU.4.00X8"4PR TM DEESTONESX	NR	2
003	3710109T	RONDELLA OND. D.10 DIN 137B ZN	NR	16
004	G058000T0	MOZZO RUOTE GEMELLATE H110 ZINCATO FC210 +T870	NR	2
005	3931375T	VITE TE M10x25 UNI5739 ZNC	NR	8
006	3931370T	VITE TE M10x20 UNI5739	NR	8



Pos.	Cod. Ricambi	Descrizione	Quantità	
001	35400670	LEVA SUP. ROSSA TS AVANZ. C25 2 CAVI	NR	1
002	35400660	LEVA SUP. GIALLA C25 c/BLOC.'14 2 CA (TS C.DO RULLO)	NR	1
003	35601140	MANOPOLA D27/28 APERTA NERA	NR	2
004	35400650	LEVA INFER. AZ DIR. C25 VITI S/CAVALL.	NR	2
005	G095400	TRASMISSIONE COMANDO SBLOC.RUOTE GU1170	NR	2
006	31800060	CUFFIA A SOFFIETTO IN GOMMA 1GM06025	NR	2
007	G047700	TRASMISSIONE AVANZAMENTO GU940	NR	1
008	G047600	TRASMISSIONE FRENO AVANZ. GU1200 F1410	NR	1
009	H087600	TRASMISSIONE FRENO AVANZAMENTO GU1100	NR	1
010	G047900	TRASMISSIONE INNESTO ROTORE GU1070 870	NR	1
011	0200300120	DADO CIECO M6 h12 UNI5721 ZNC	NR	5
012	0223000730	REGISTRO M6x40 CH10 FORO 8.4 C/DADO	NR	4
013	0244900050	MANETTINO ON/OFF C/ACCELER. - FILO 1504 (c/1 Lv rossa+1 Vte	NR	1
014	D044000	TRASMISSIONE ACCELERAT GU1160 / F1300	NR	1
015	583077C0	STEGOLA TRINCIA TS D28 RAL9005 NERA	NR	1
016	0200300040	RONDELLA SPECIALE D25 PER STEGOLA ZNC	NR	3
017	0244900140	LEVA BLOCCAGGIO STEGOLA C/POMOLO	NR	1
018	0200300030	SETTORE REG.STEGOLE 40D s/PIASTRINE zn	NR	1
019	606010T0	BARILOTTO SUPPORTO CAVI ZNC	NR	2
020	6LM040T0	VITE AD OCCHIO M14x103 ZNC	NR	1
021	3295111T	DADO AUTOBL. M14 h14 BAS U7474-DIN985 ZN	NR	1
022	3935120T	VTE M14x65 UNI 5737 PARZ.FIL. ZNC	NR	1
023	30301160	ANTIVIBRANTE CILINDRICO MF2020 M6	NR	2
024	618074A0	PROTEZIONE SUPPORTO STEGOLA TS RAL3000 ROSSO	NR	1
025	CC32800	VITE TCE BUTTON ISO 7380 M6X10 Z.G	NR	2
026	CC36100	VTCE BUTTON ISO 7380 M6 X 08 ZG	NR	2
027	0200300120	DADO CIECO M6 h12 UNI5721 ZNC	NR	3
029	0241600600	BOCCOLA D25x17 foro 8.5 ZNC	NR	2
030	665067A0	PARAMANO STEGOLA TRINCIA RAL9005 NERO	NR	2
031	0200100720	RONDELLA BISELLATA D.6 UNI6592 ZNC	NR	6
032	3940315T	VITE TCEI M6x60 UNI5931 FIL.P. BRUNITA	NR	2
034	0227101210	VITE T.BOMB. EI M8x30 UNI ISO7380 ZNC	NR	2
035	38600410	TAPPO FILETTATO TONDO T-RG28 M8 TUBO D28	NR	2
036	682044T0	STAFFA L 85° ZN	PZ	2
037	585323C0	SUPPORTO MANUBRIO T600 BEN. (*16) R9005 NERO	NR	1
038	0239000150	DADO AUTOBL.FLANG.M8 DIN6926 ZINC	NR	8
039	0211200420	DADO AUTOBL.M6 h8 ALTO UNI7473 D982	NR	1
040	0228700640	BUSSOLA TONDA c/FORO 9.5 (03806060)	NR	2

1



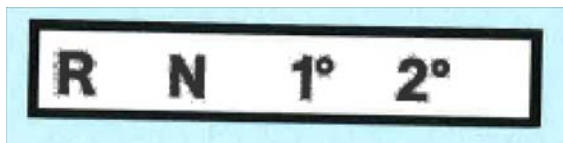
2



3



4



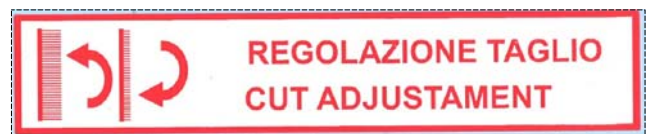
5

900

6



7



8

BENASSI

9004220.RIC GRUPPO DECALCO TRINCIA TS900

Pos.	Codice	Descrizione	Quantità	
001	33417500	DECALCO PERICOLO 8 SIMBOLI 160x80	NR	1
002	33417510	DECALCO "INNESTO COLTELLI ENGAGE FLAILS"	NR	1
003	33417520	DECALCO "INNESTO AVANZAM./ENGAGE DRIVE"	NR	1
004	33417540	DECALCO MARCE " R N 1° 2° " (14x73) (TRINCIA/TRANSPORTER)	NR	1
005	33418450	DECALCO "900" PVC BIANCO PRESP.	NR	1
006	33417530	DECALCO TARTARUGA LEPRE 60x15	NR	1
007	33417600	DECALCO "REGOLAZ.TAGLIO/CUT ADJUSTMENT"	NR	1
008	33417620	DECALCO "BENASSI" VERDE 300x55 PVC BIANCO PRESPAZIATO	NR	1

Tip