

BENASSI[®] S.p.A.

Via Lampedusa,1 - 40010 S.MATTEO DELLA DECIMA (BO)

Tel. Uff. ricambi : 051/820529 - Fax : 051/6826164

CATALOGO GENERALE

PARTI DI RICAMBIO

SPARE PARTS

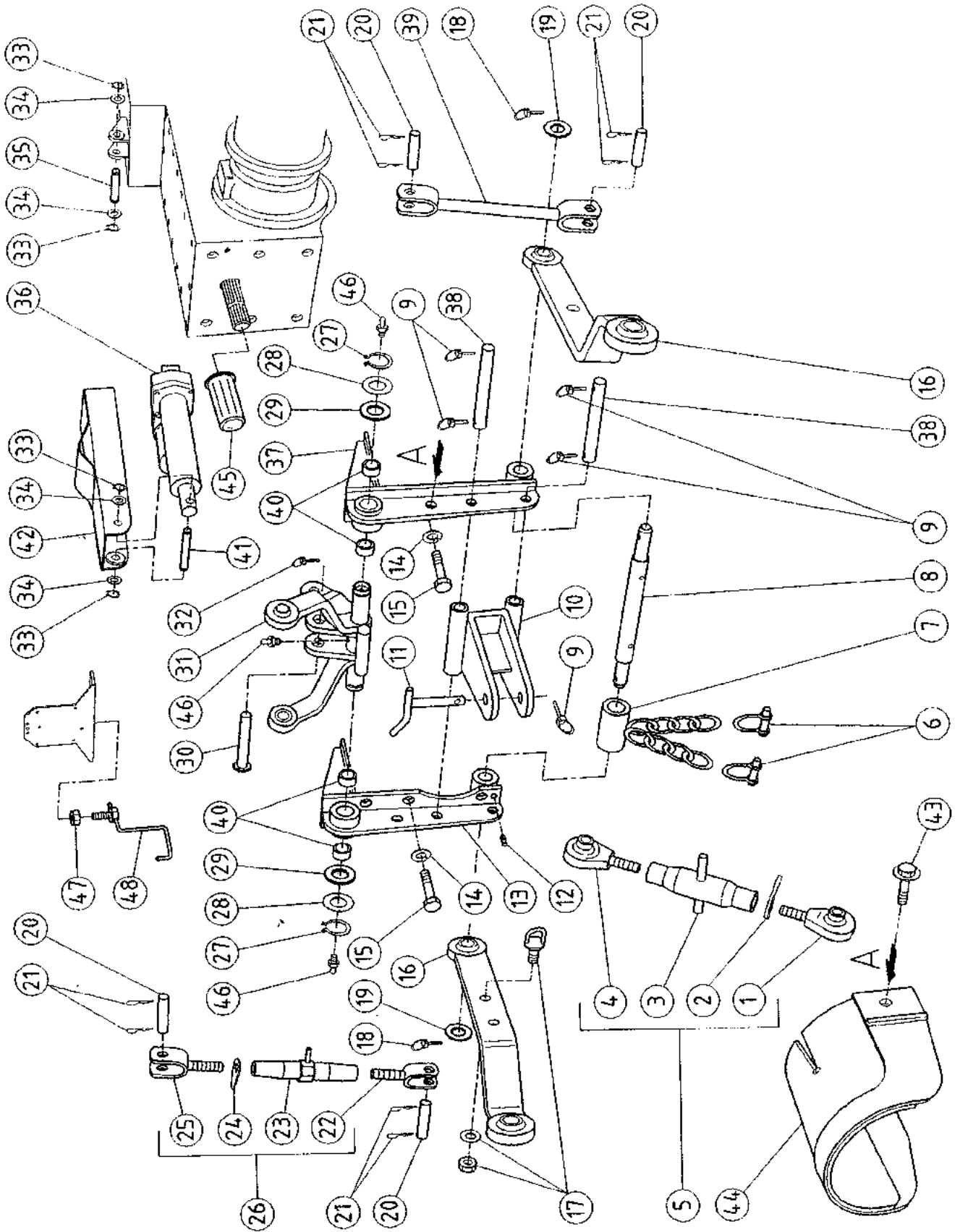
ERSATZTEILE

PIECES DETACHEES

TRATTORE AGRICOLO

BT 2002 4RM

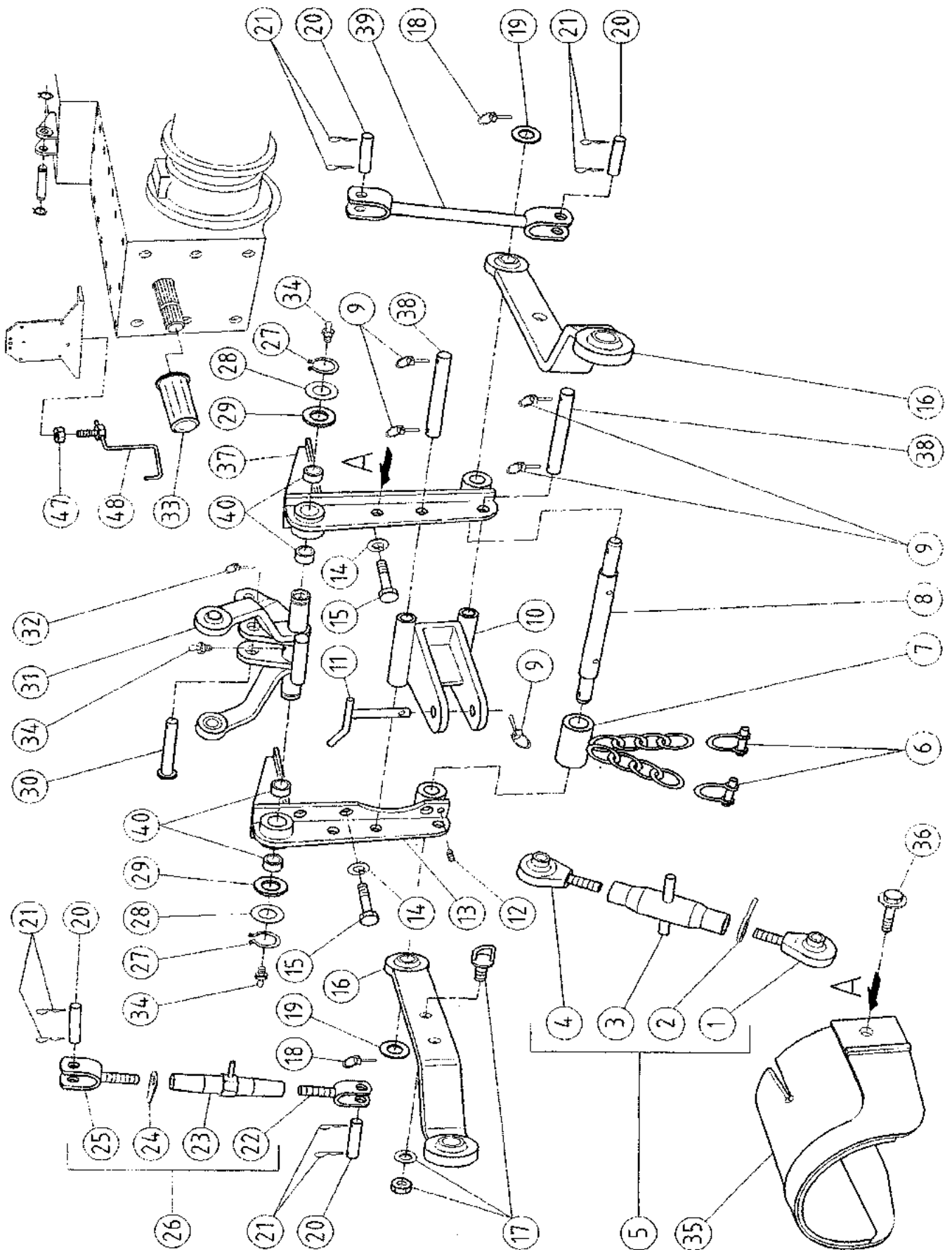
FOCS

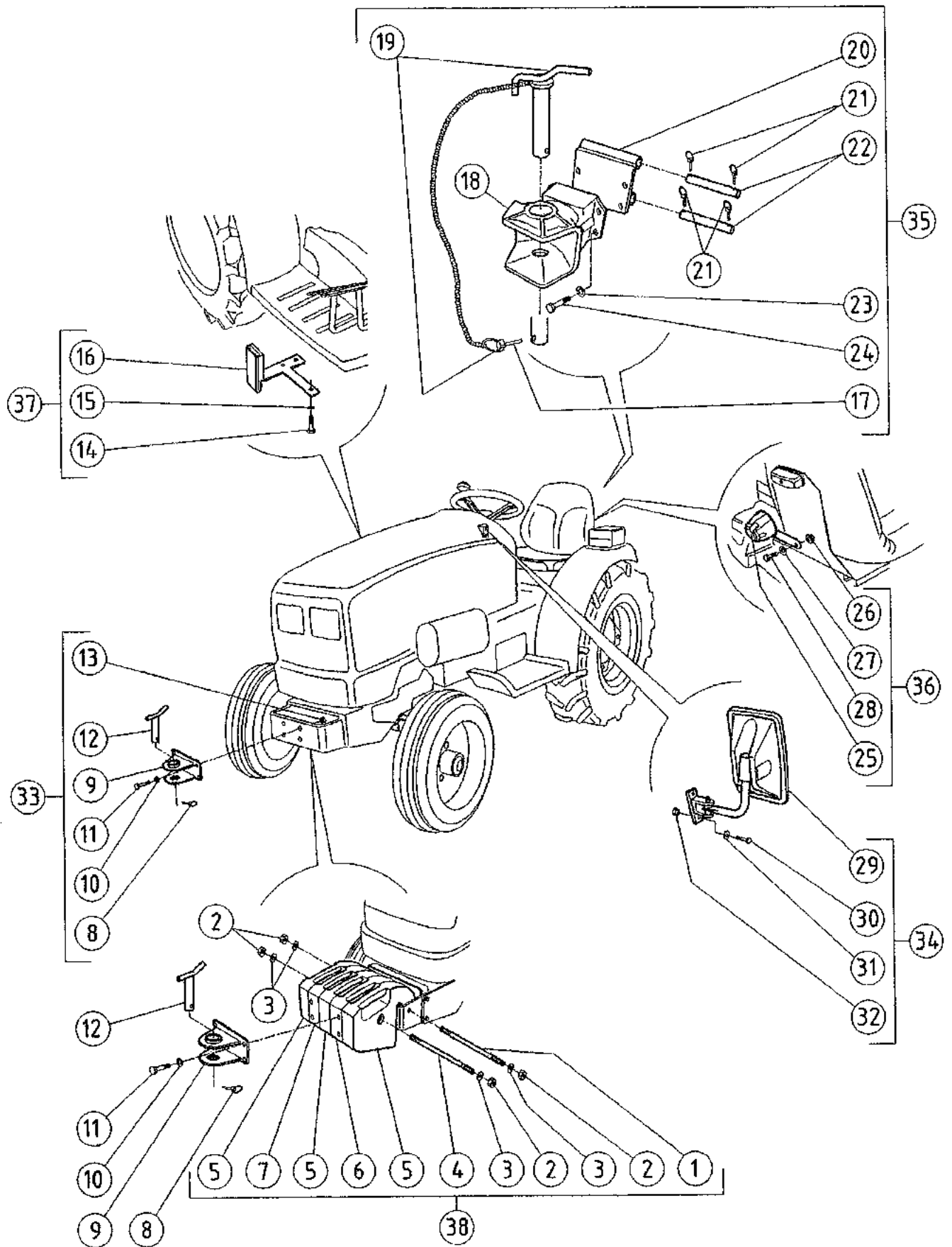


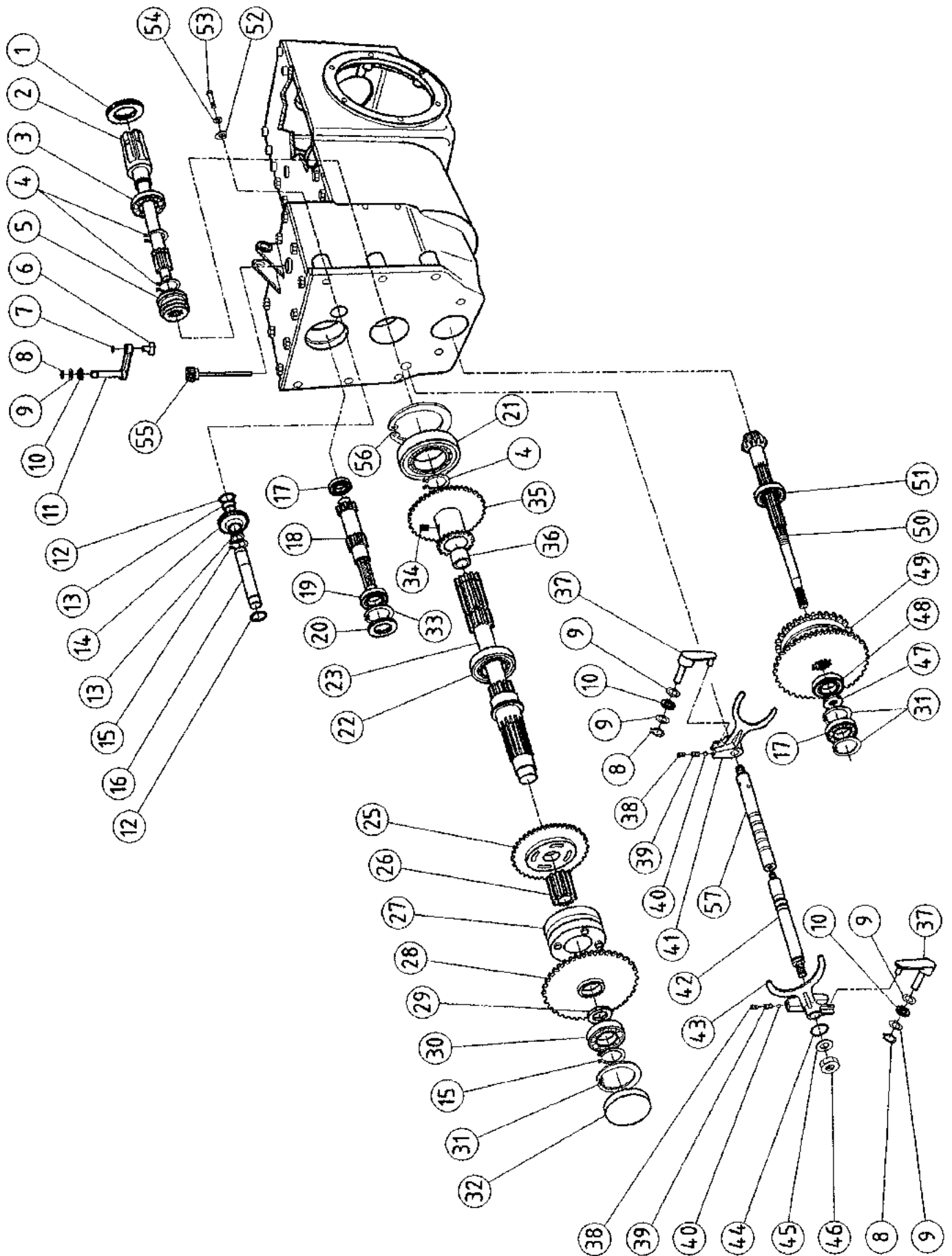
TAV. N.327/2 GRP ATTACCO A TRE PUNTI

BENASSI

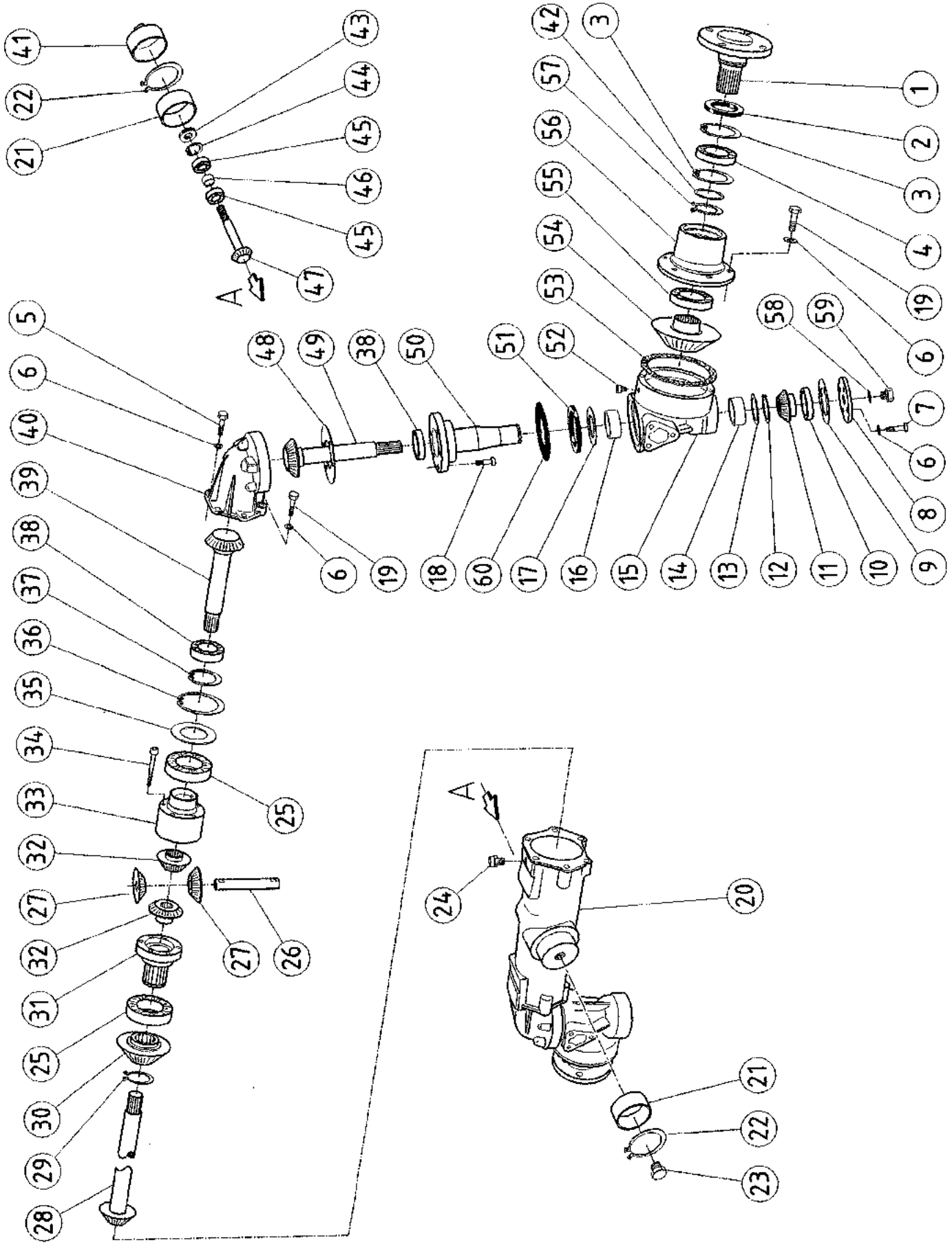
Versione BT 2002 L DT / DT 4V - BT 2002 K DT / DT 4V C/ IMPIANTO OLEODINAMICO







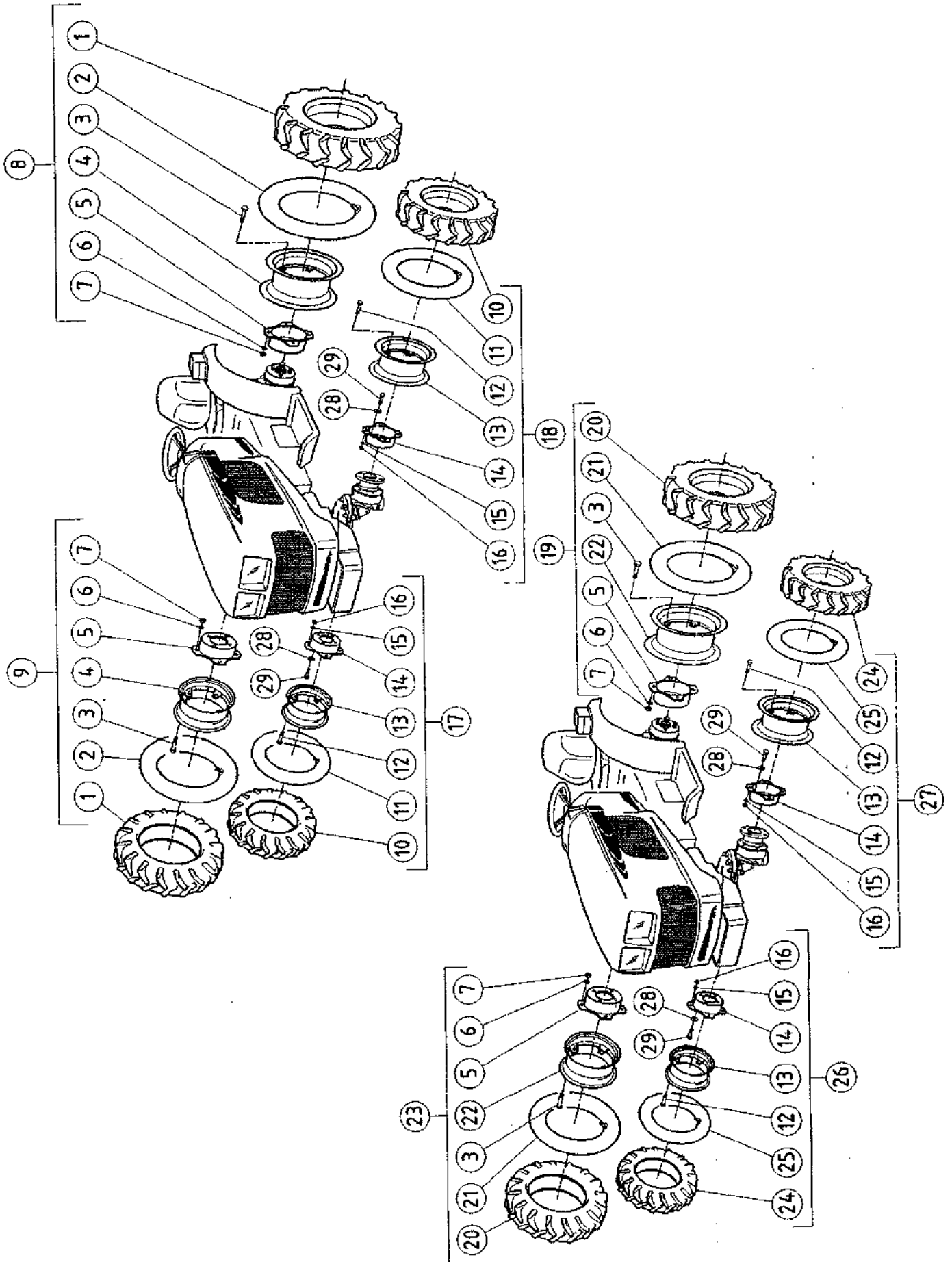
Versione BT 2002 L DT / BT 2002 L DT 4V - BT 2002 K DT / BT 2002 K DT 4V



TAV. N.350 GRUPPO RUOTE

BENASSI

Versione BT 2002 L DT / 4 V - BT 2002 K DT / 4 V



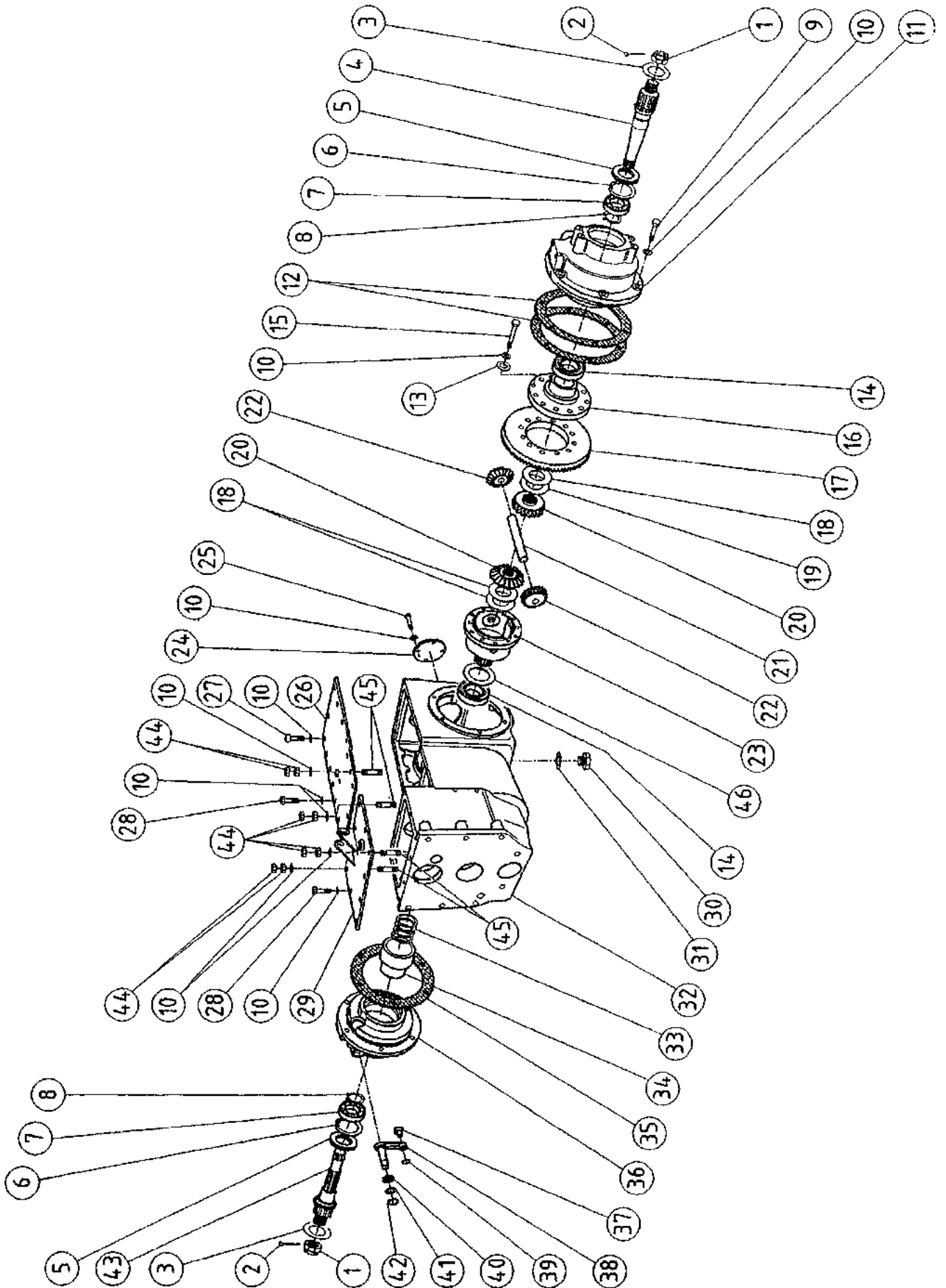
TAV. N. 351 GRUPPO DIFFERENZIALE

BENASSI

Versione RUGGERINI CE/2 RM E

Versione FOCS 2 RM CE/ 4 RM CE

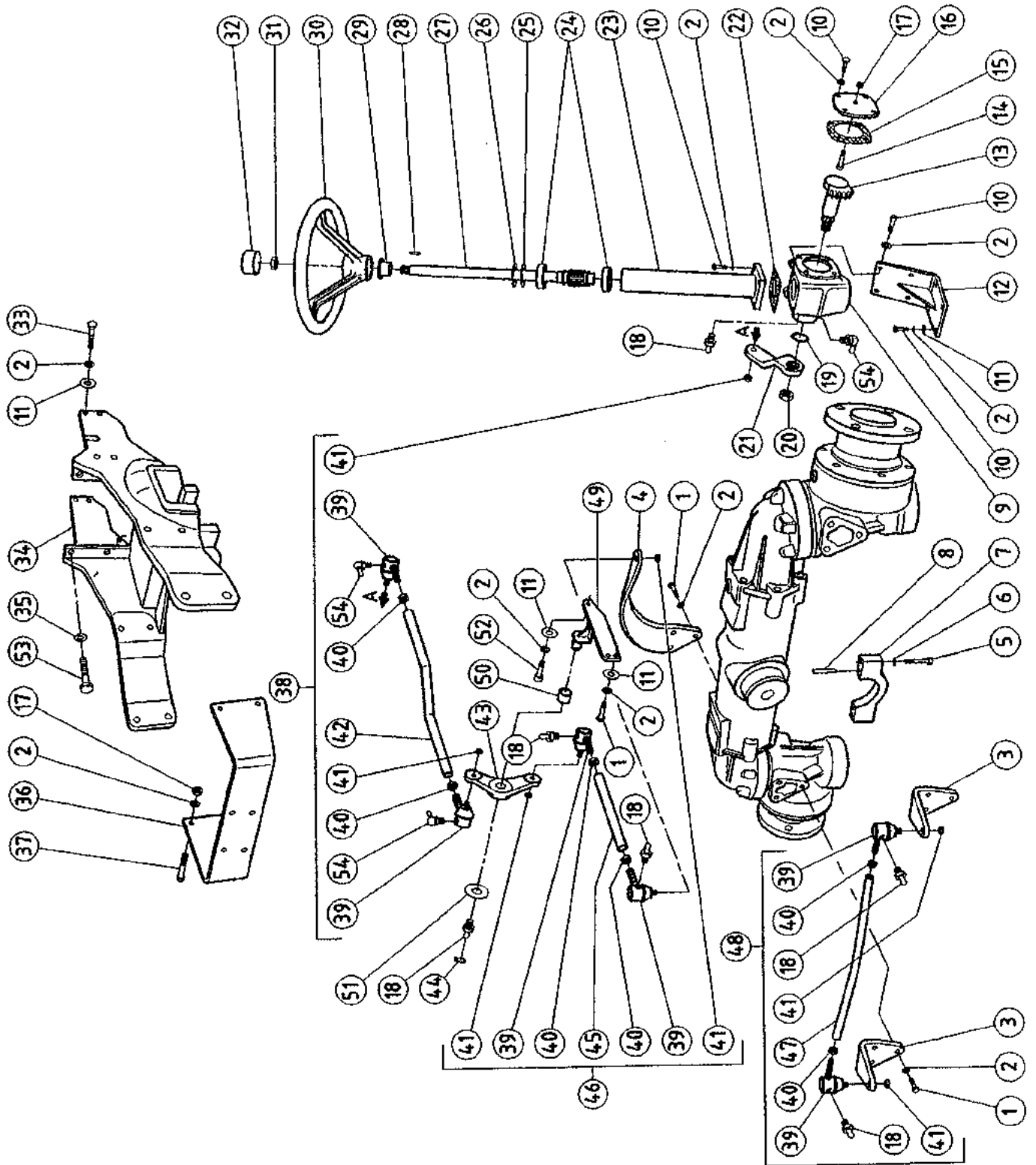
Versione GARDEN FOCS 2 RM CE



TAV. N.352 GRUPPO STERZO

BENASSI

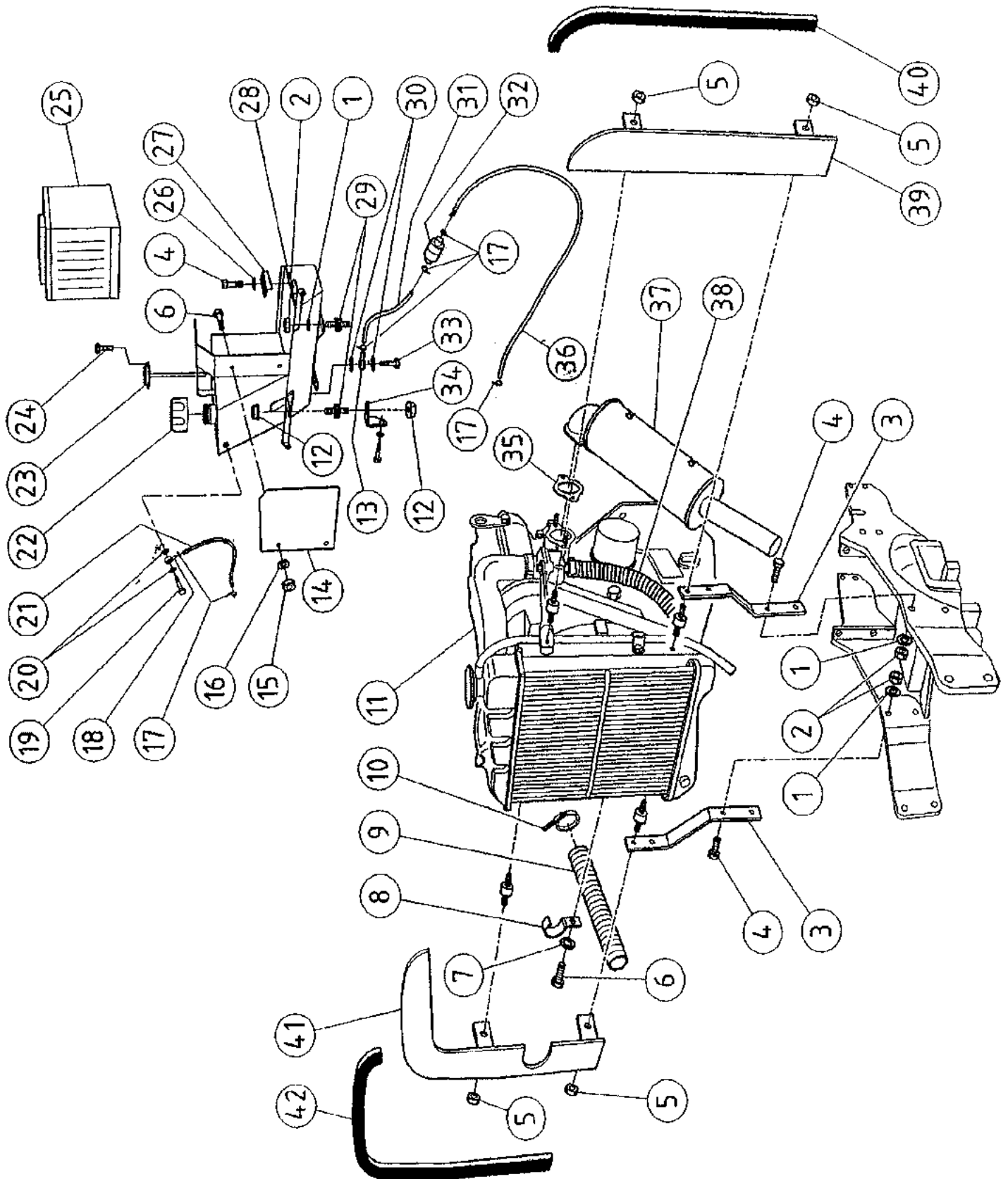
Versione FOCS 4 RM



TAV. N.353 GRUPPO MOTORE

BENASSI

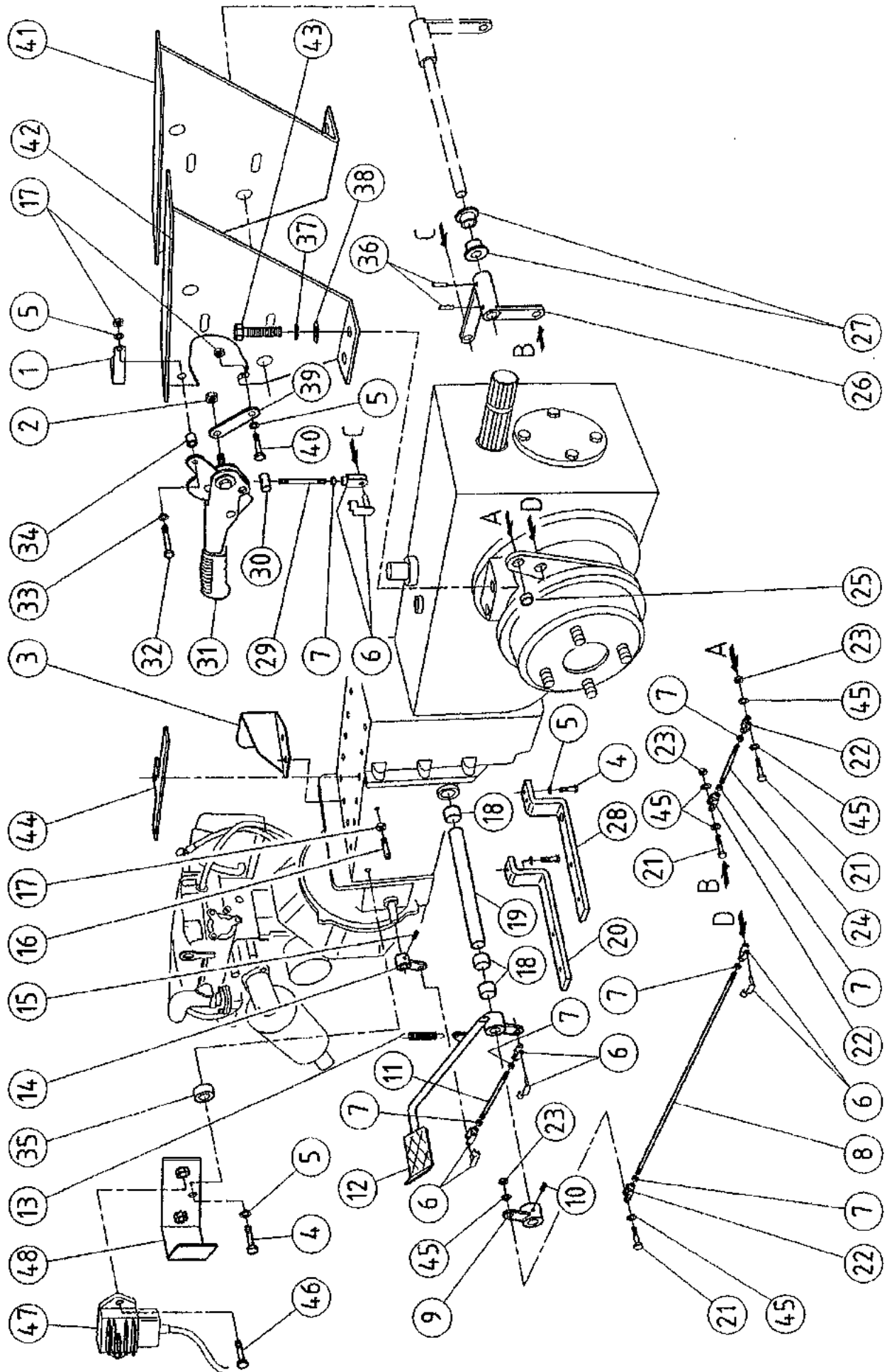
Versione GARDEN FOCS 2 RM - FOCS 2 RM - 4 RM



TAV. N.354 GRUPPO LEVE LATO SINISTRO

BENASSI

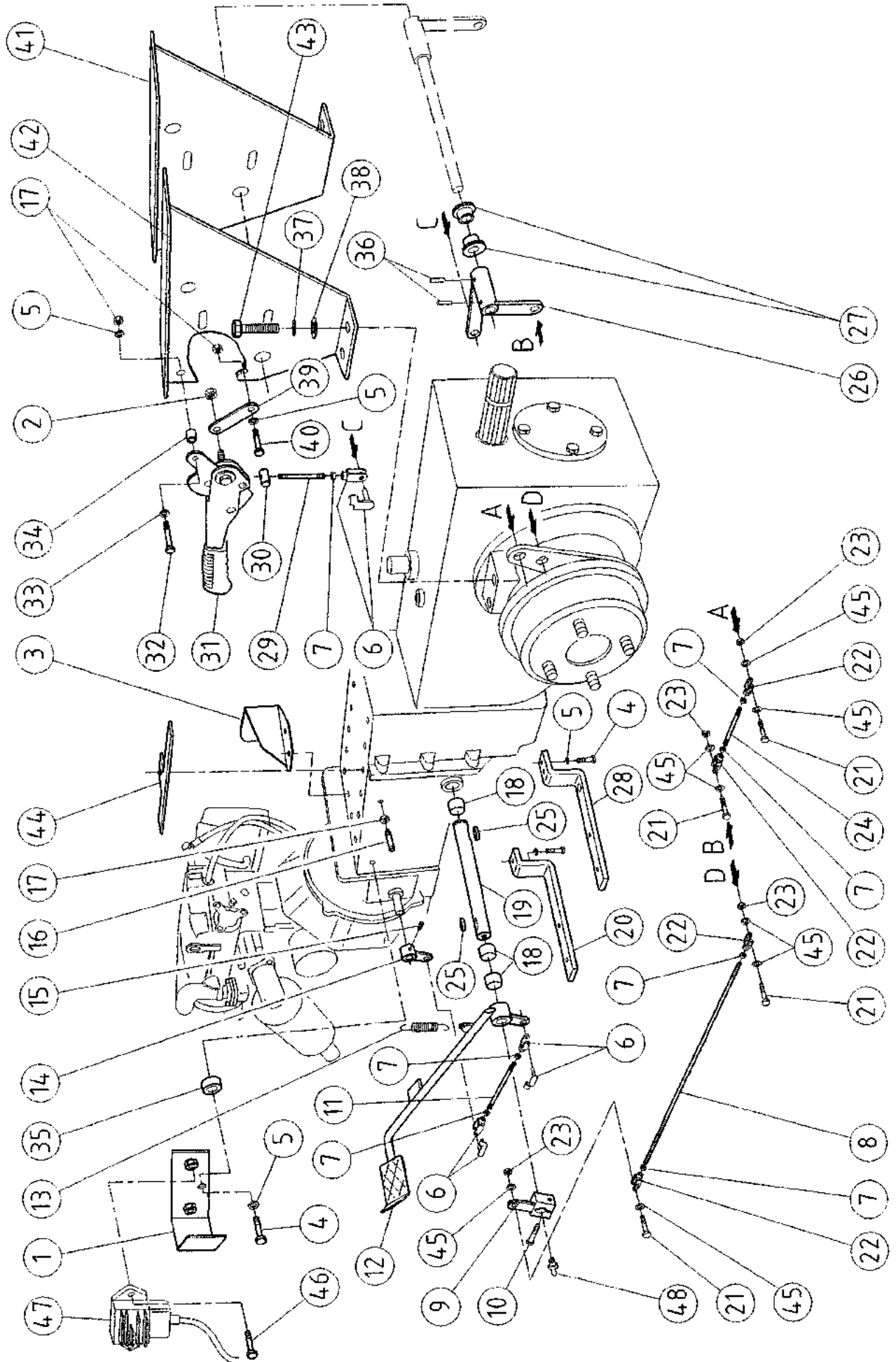
Versione FOCS 4 RM



TAV. N.354/1 GRUPPO LEVE LATO SINISTRO

BENASSI

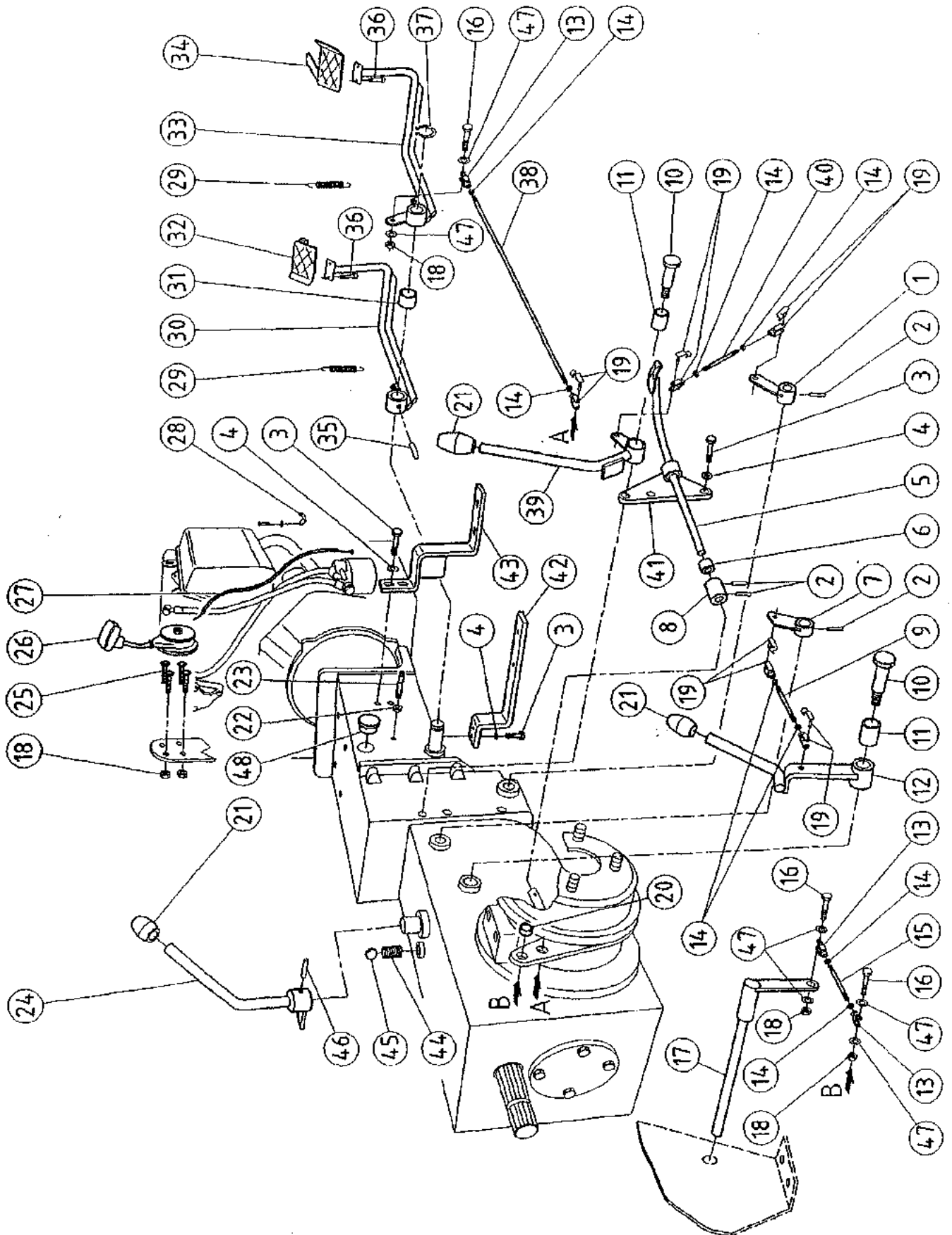
Versione BT 2002 L DT c/ freni D.230 - BT 2002 L DT 4V



TAV. N.355 GRUPPO LEVE LATO DESTRO

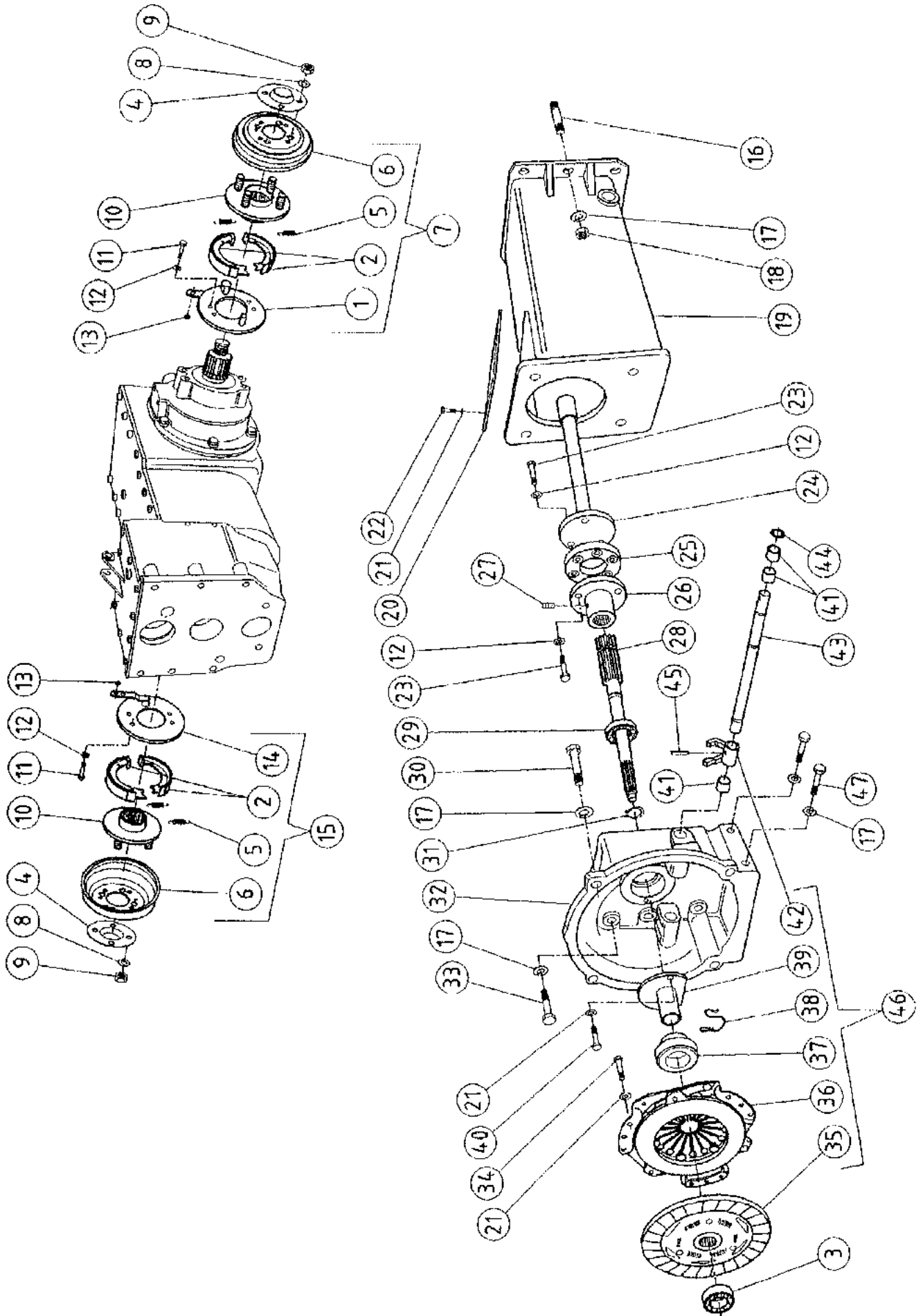
BENASSI

Versione FOCS 2 RM - 4RM - GARDEN FOCS 2RM



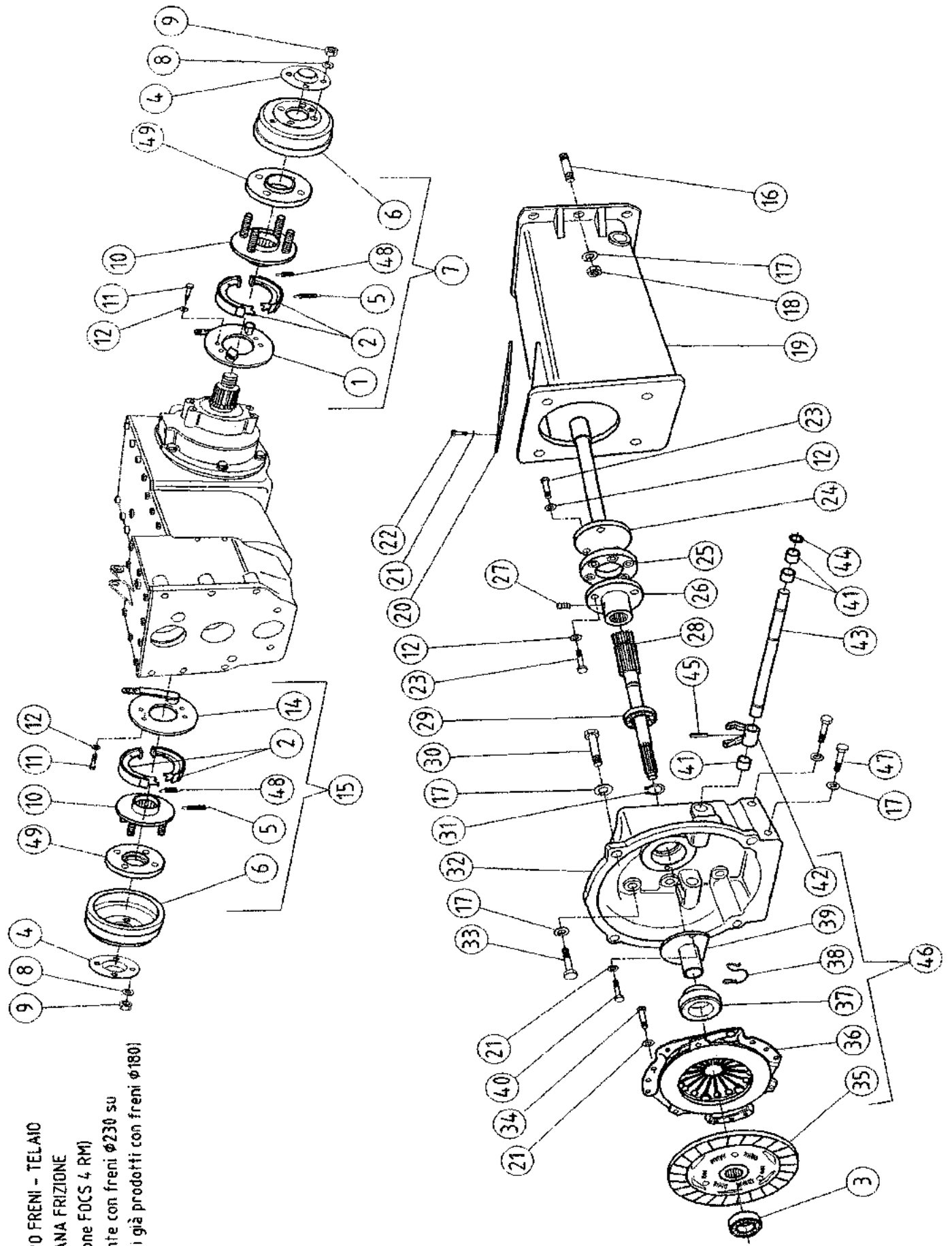
TAV. N.356 GRP FRENI, TELAIO, CAMPANA FRIZIONE BENASSI

Versione FOCS 4 RM C/FRENI 185



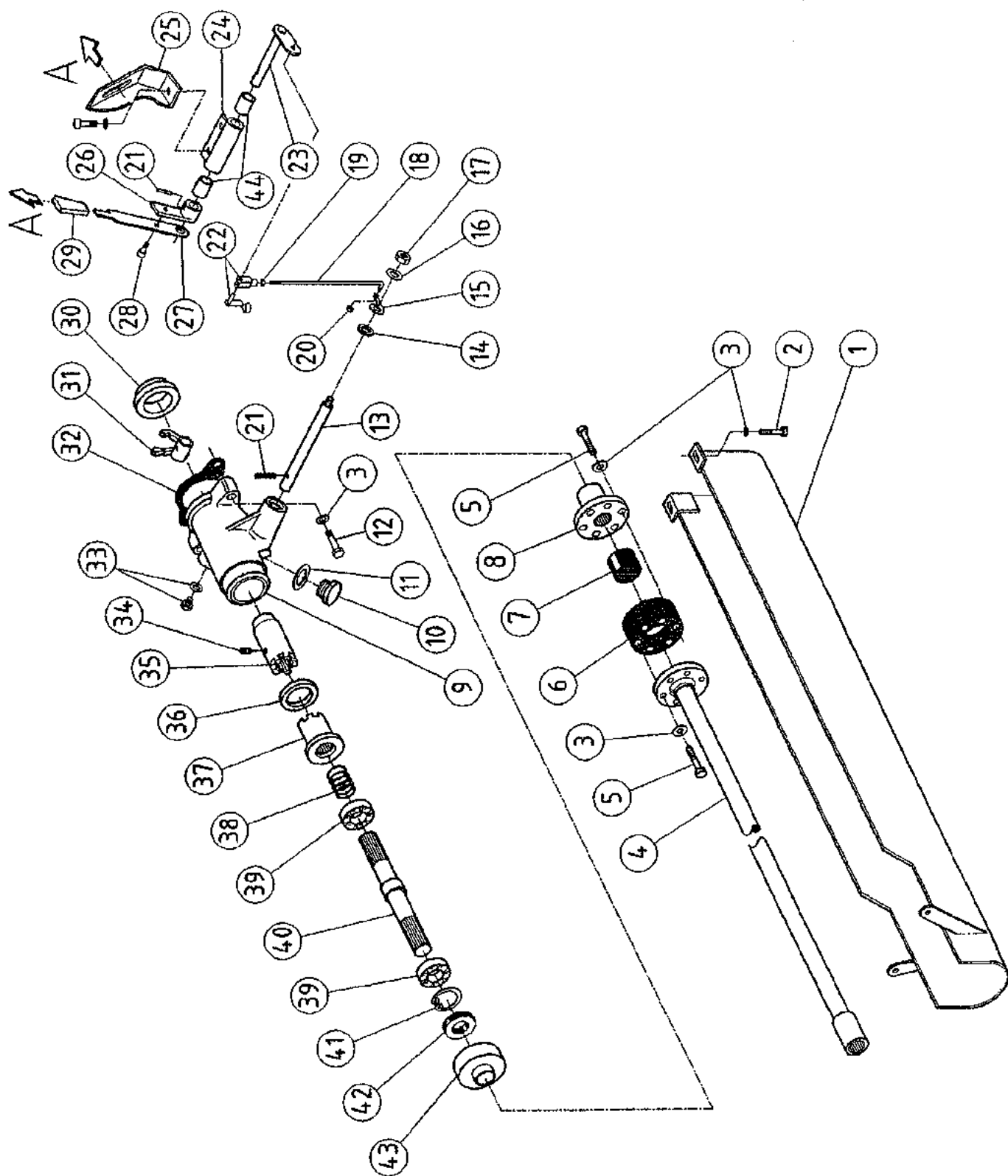
TAV. N.356/1 GRP FRENI, TELAIO, CAMPANA FRIZIONE **BENASSI**

Versione FOCS 4 RM c/freni d. 230 adattati

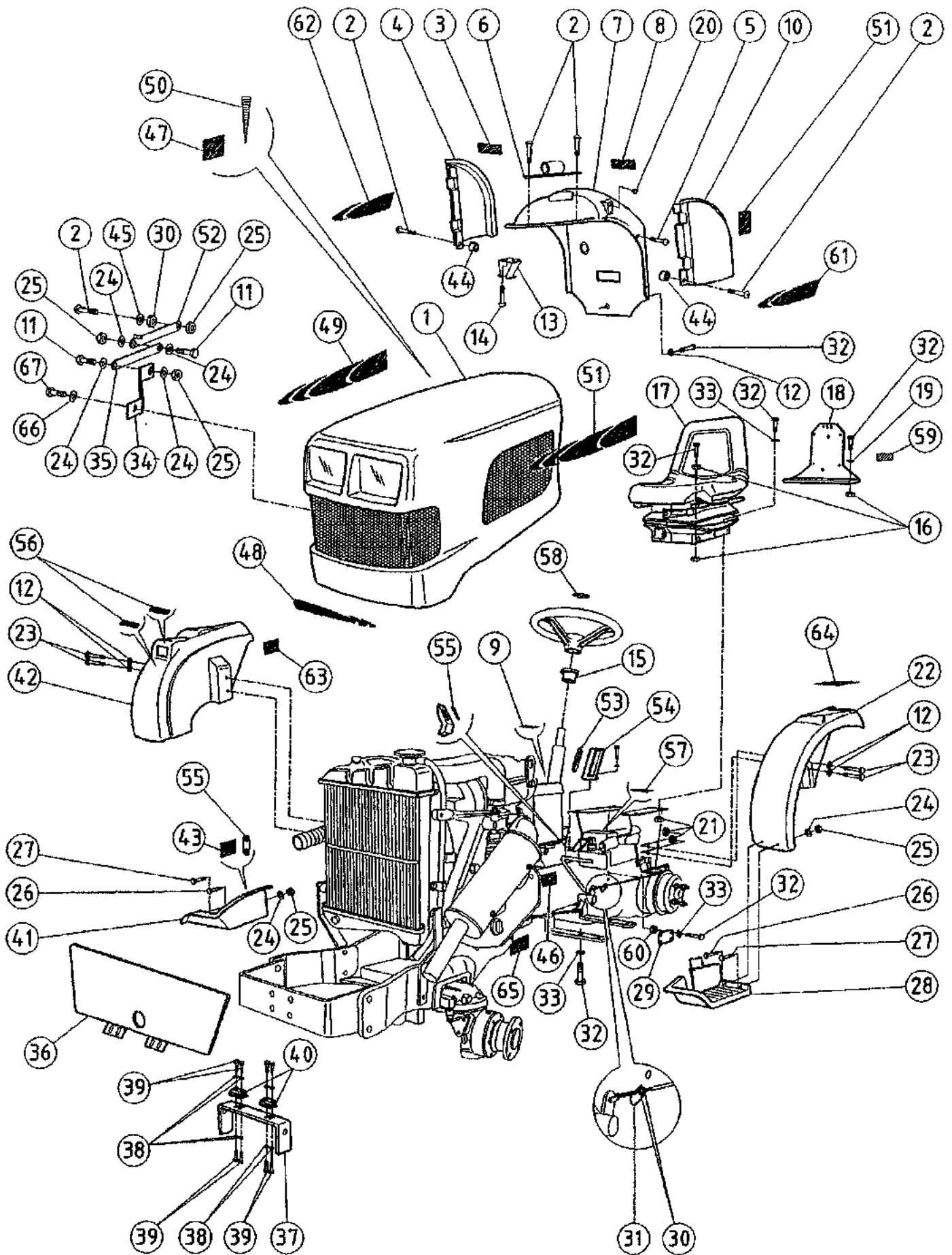


GRUPPO FRENI - TELAIO
 CAMPANA FRIZIONE
 (versione FOCS 4 RM)
 (variante con freni ϕ 230 su
 modelli già prodotti con freni ϕ 180)

Versione FOCS 4 RM



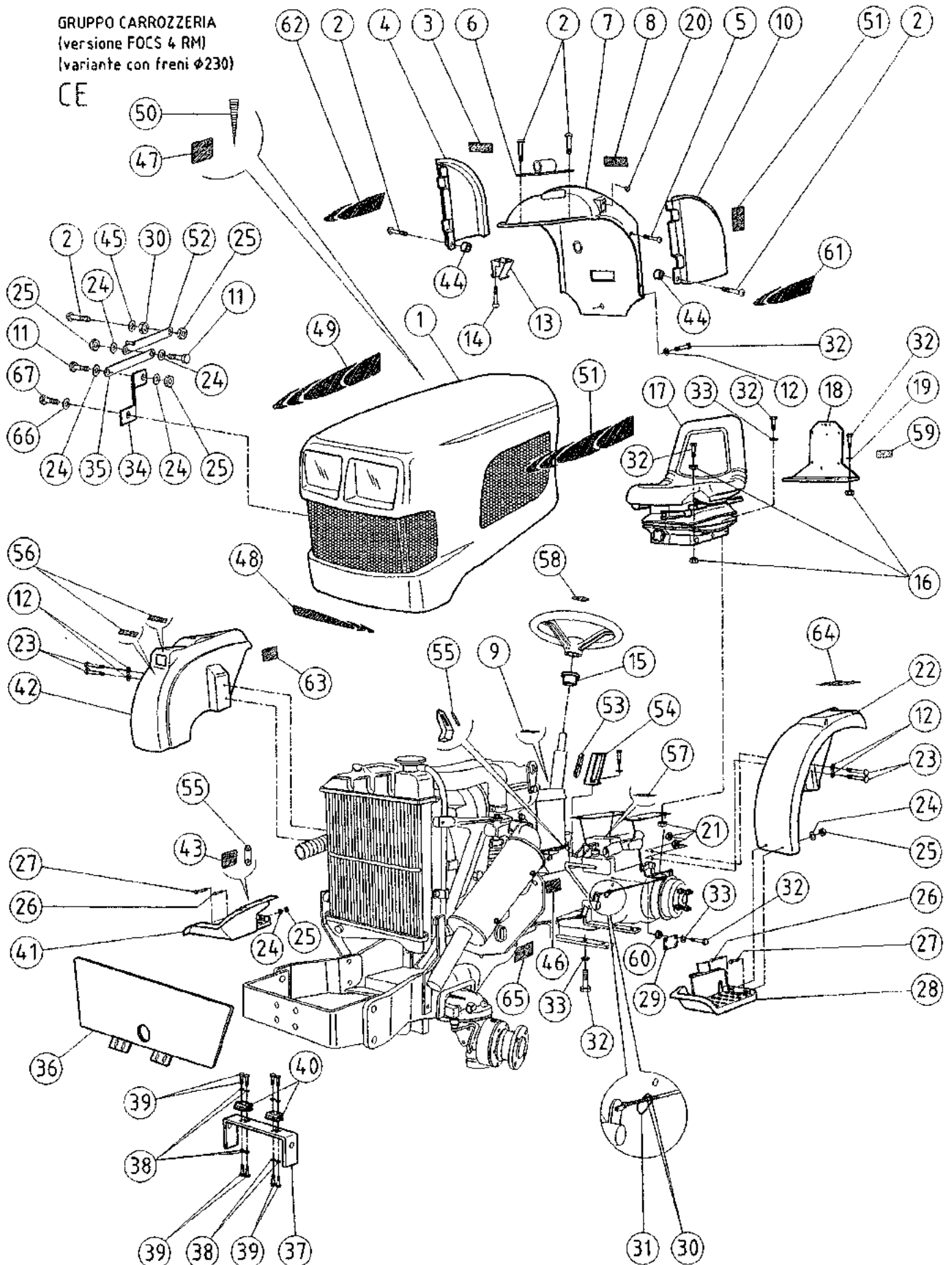
Versione FOCS 4 RM



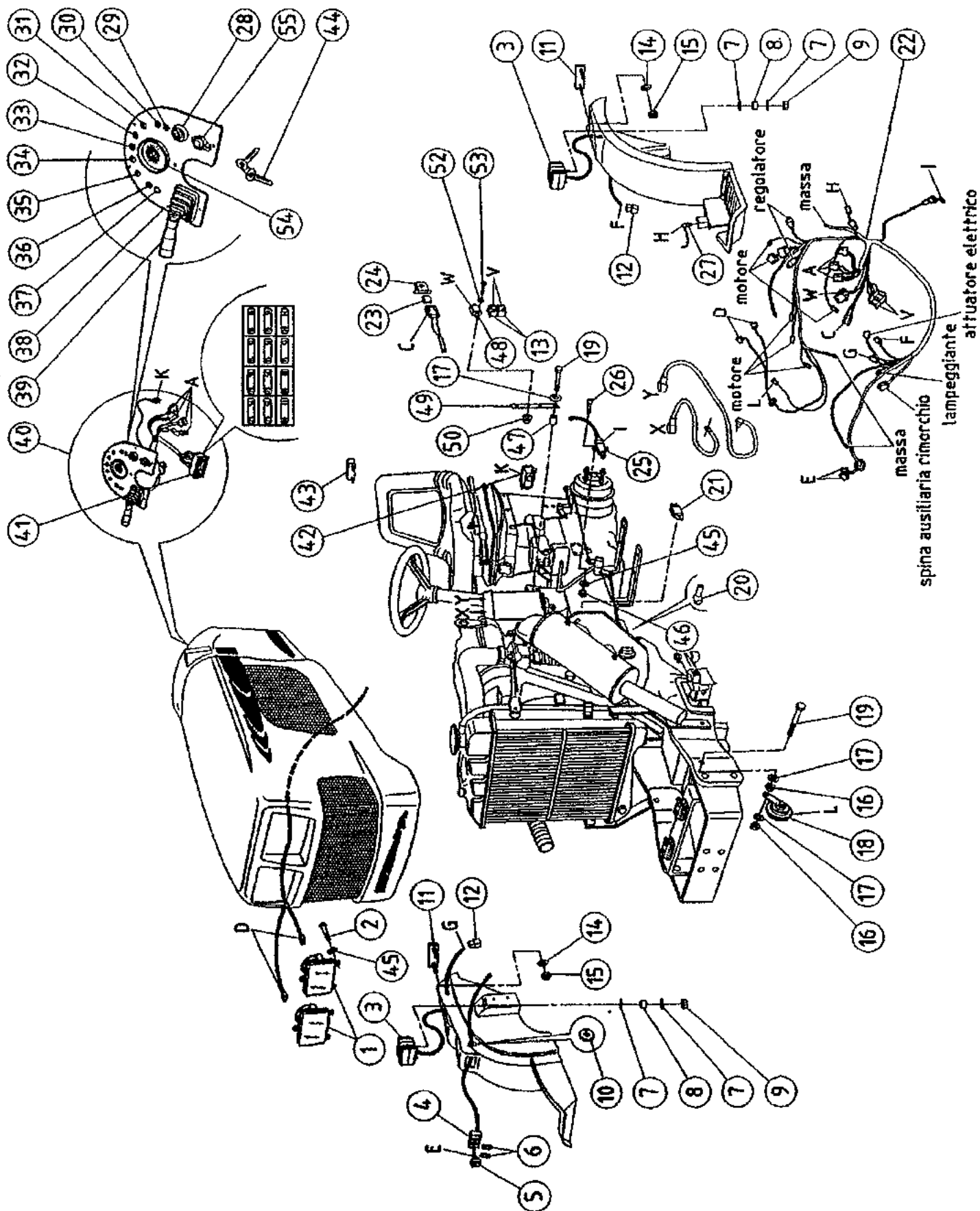
Versione BT 2002 L DT c/freni 230 - BT 2002 L DT 4V

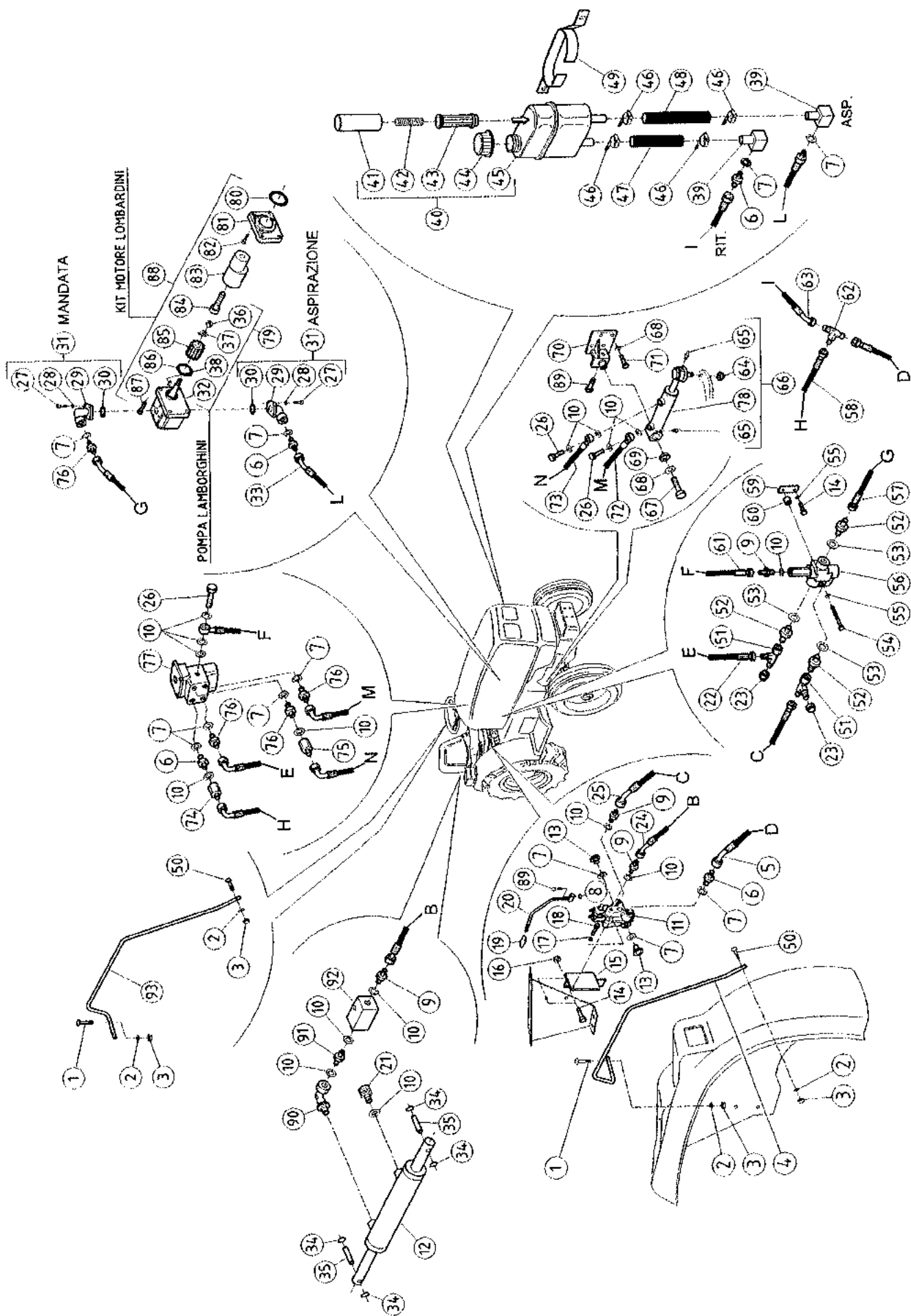
GRUPPO CARROZZERIA
(versione FOC5 4 RM)
(variante con freni ϕ 230)

CE



Versione FOCS 2 RM - 4 RM





POS.	CODICE	DESCRIZIONE	Q.TA'
------	--------	-------------	-------

1	0237500010	Vite TBEI M6X35	4
2	0200600490	Rondella	6
3	0201000110	Dado M 6	3
4	0237500040	Maniglia appoggio	1
5	0237500050	Tubo di ritorno	1
6	0237500060	Niples	4
7	0237500070	Rondella	11
8	0200200090	Dado M 8	1
9	0237500090	Niples	4
10	0237500100	Rondella	16
11	33650040	Distributore	1
12	0237500120	Martinetto di sollevamento	1
13	0237500130	Tappo	2
14	0200100160	Vite TE M8X20	3
15	0237500150	Supporto distributore	1
16	0222700120	Dado flangiato M 8	2
17	0202500220	Rondella D.6	2
18	0222200140	Vite TCEI M 6X40	2
19	0233000110	Pomello c/foro	1
20	0237500200	Leva	1
21	0237500210	Tappo sfiato	1
22	0237500220	Tubo	1
23	0237500230	Tappo	2
24	0237500240	Tubo	1
25	0237500250	Tubo	1
26	0237500260	Tappo	3
27		Vite TCEI M5	6
28		Rondella piana	6
29		Flangia	2
30		A.T. per flangia	2
31	34020020	Kit flangia 3 fori	2
32		Pompa singola	1
33	0237500330	Tubo asp.pompa serb.	1
34	0201600160	Seeger E 12	4
35	0232700350	Perno fiss.martinetto	2
36		Dado	1
37		Rondella	1
38		A.T.	1
39	0237500390	Raccordo	2
40	0237500400	Serbatoio	1
41		Coperchietto	1
42		Molla filtro	1
43		Filtro olio	1
44		Tappo serbatoio	1
45		Serbatoio	1
46	0237500460	Fascetta	4
47	0237500470	Tubo ritorno	1
48	0237500480	Tubo asp.serbatoio	1
49	0237500490	Supporto serbatoio	1

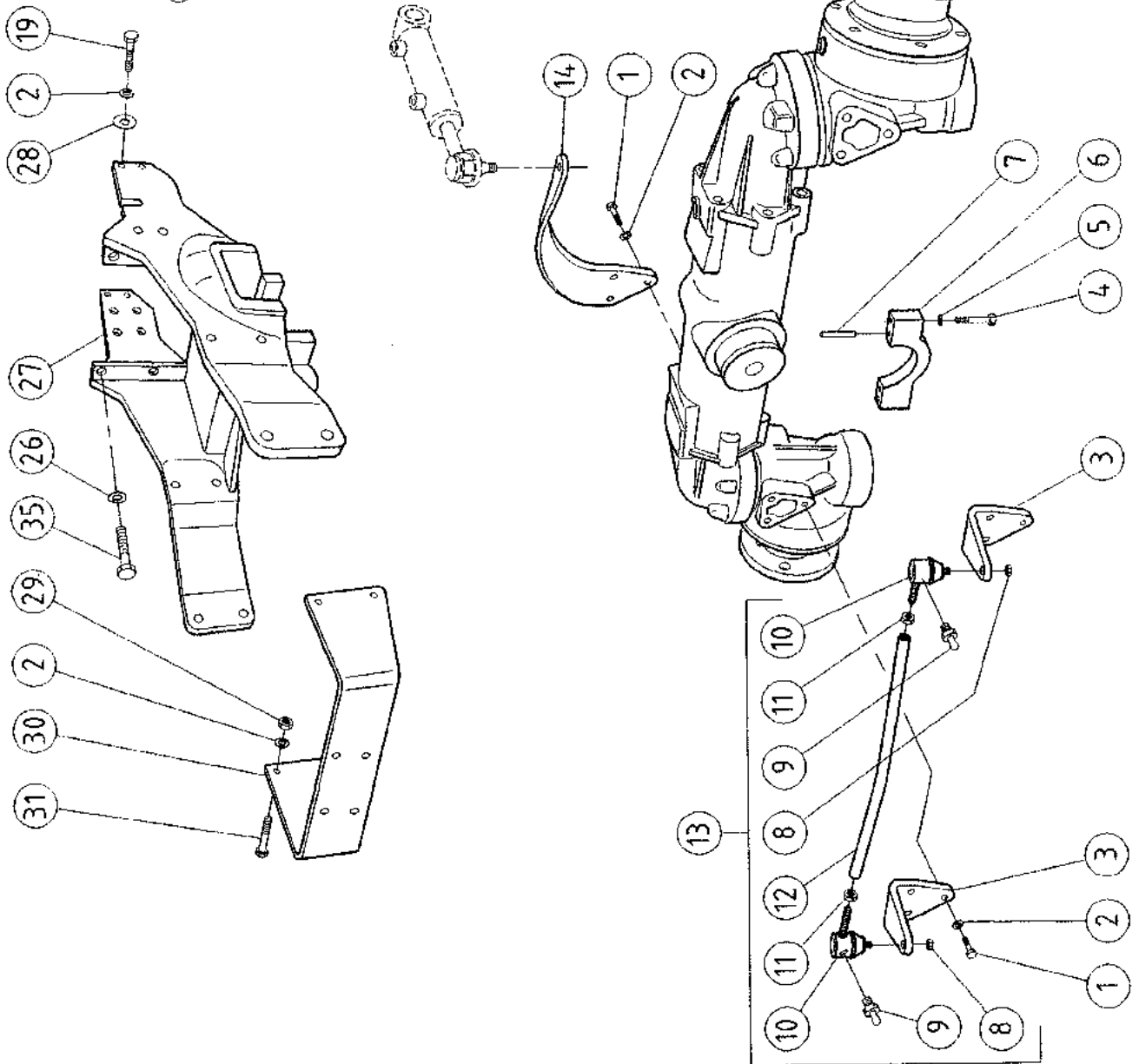
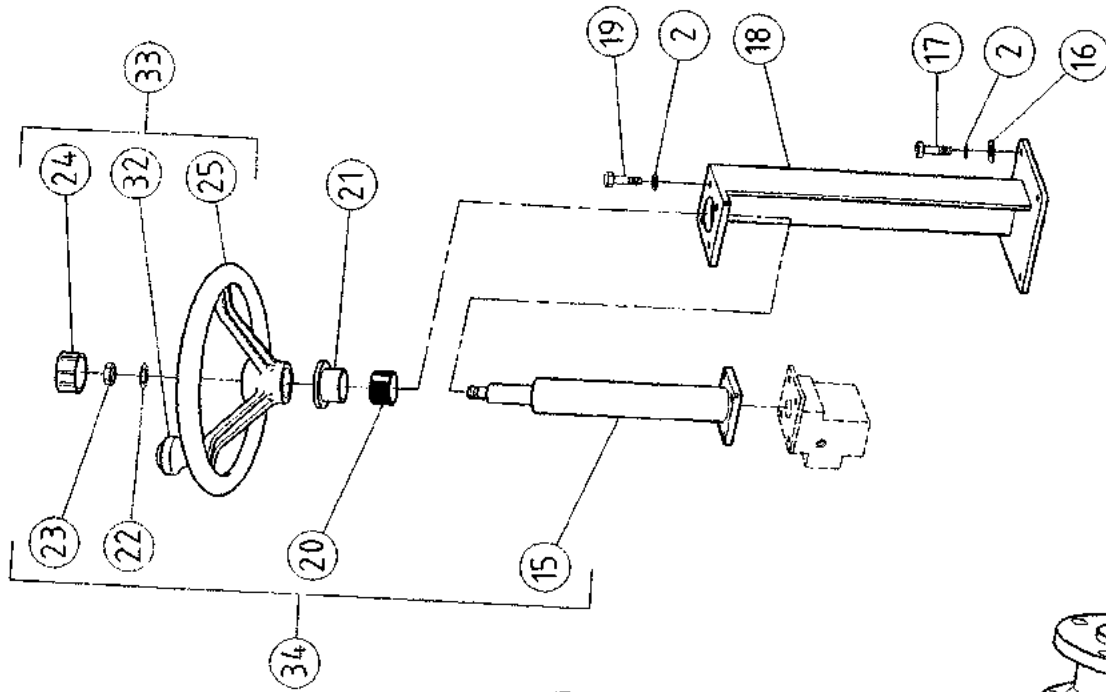
POS.	CODICE	DESCRIZIONE	Q.TA'
------	--------	-------------	-------

50	0237500500	Vite TBEI M6X25	2
51	0237500510	Raccordo	2
52	0237500520	Niples	3
53	0232200310	Rondella	3
54	0200900060	Vite TE M8X65	1
55	0200300160	Rondella	2
56	38860010	Valvola prioritaria	1
57	0237500570	Tubo mandata	1
58	0237500580	Tubo ritorno idroguida	1
59	0237500590	Piastrina	1
60	0228300120	Distanziale	1
61	0237500610	Tubo	1
62	0237500620	Raccordo	1
63	0237500630	Ritorno	1
64	0222500620	Dado autoblocc.	1
65	0206900220	Ingrassatore	2
66	0237500660	Martinetto sterzo idraulico	1
67	0202200170	Vite TE M 10X16	1
68	0200600110	Rondella D.10	4
69	0237500690	Rondella speciale	1
70	0237500700	Supporto martinetto	1
71	0200600340	Vite TE M10X20	4
72	0237500720	Tubo	1
73	0237500730	Tubo	1
74	0237500740	Colonnetta	1
75	0237500750	Colonnetta	1
76	0237500760	Niples	4
77	38860020	Valvola	1
78		Martinetto	1
79	36680100	Pompa oleodinamica	1
80		A.T.	1
81		Flangia per pompa	1
82		Vite fiss.flangia	3
83		Eccentrico	1
84		Vite fissaggio eccentrico	1
85		Ingranaggio	1
86		A.T.	1
87		Vite fiss.pompa	4
88	36680090	Kit pompa oleodinamica	1
89	0200200160	Vite TE M8X30	2
90	0237500900	Terminale	1
91	0237500910	Colonnetta	1
92	38860040	Valvola	1
93	0237500930	Maniglia di appoggio	1

TAV.N. 376 GRUPPO STERZO PER IDROGUIDA

BENASSI

VERSIONE BT 2002 L DT - BT 2002 L DT 4V



GRUPPO STERZO PER IDROGUIDA
(versione FOCS 4 RM)

