

BENASSI®

A50M 8996905 lame mobili

A50F 8996906 lame fisse

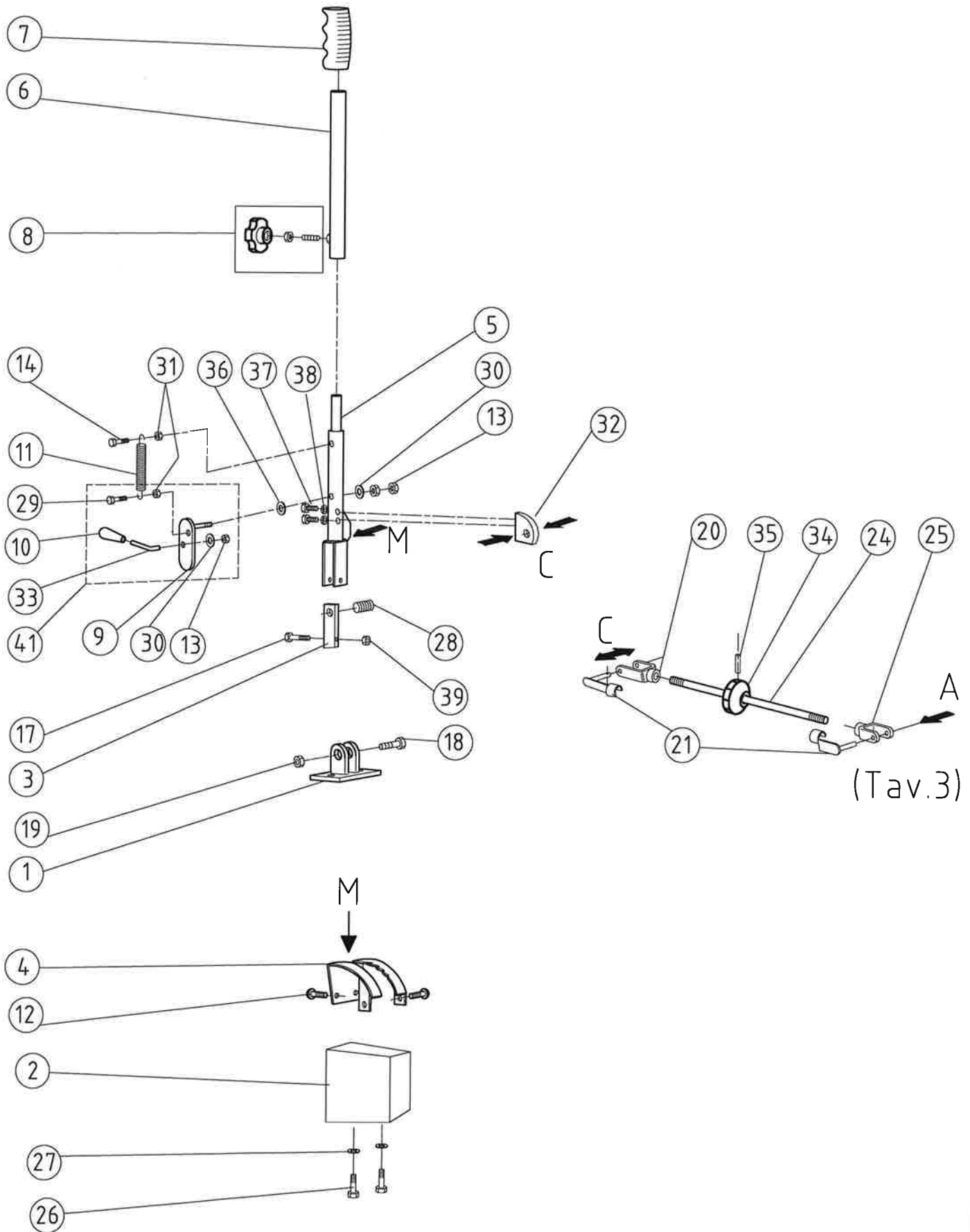
ARIEGGIATORE

TAVOLE RICAMBI



MATRICOLA DA NR: 601706 000000

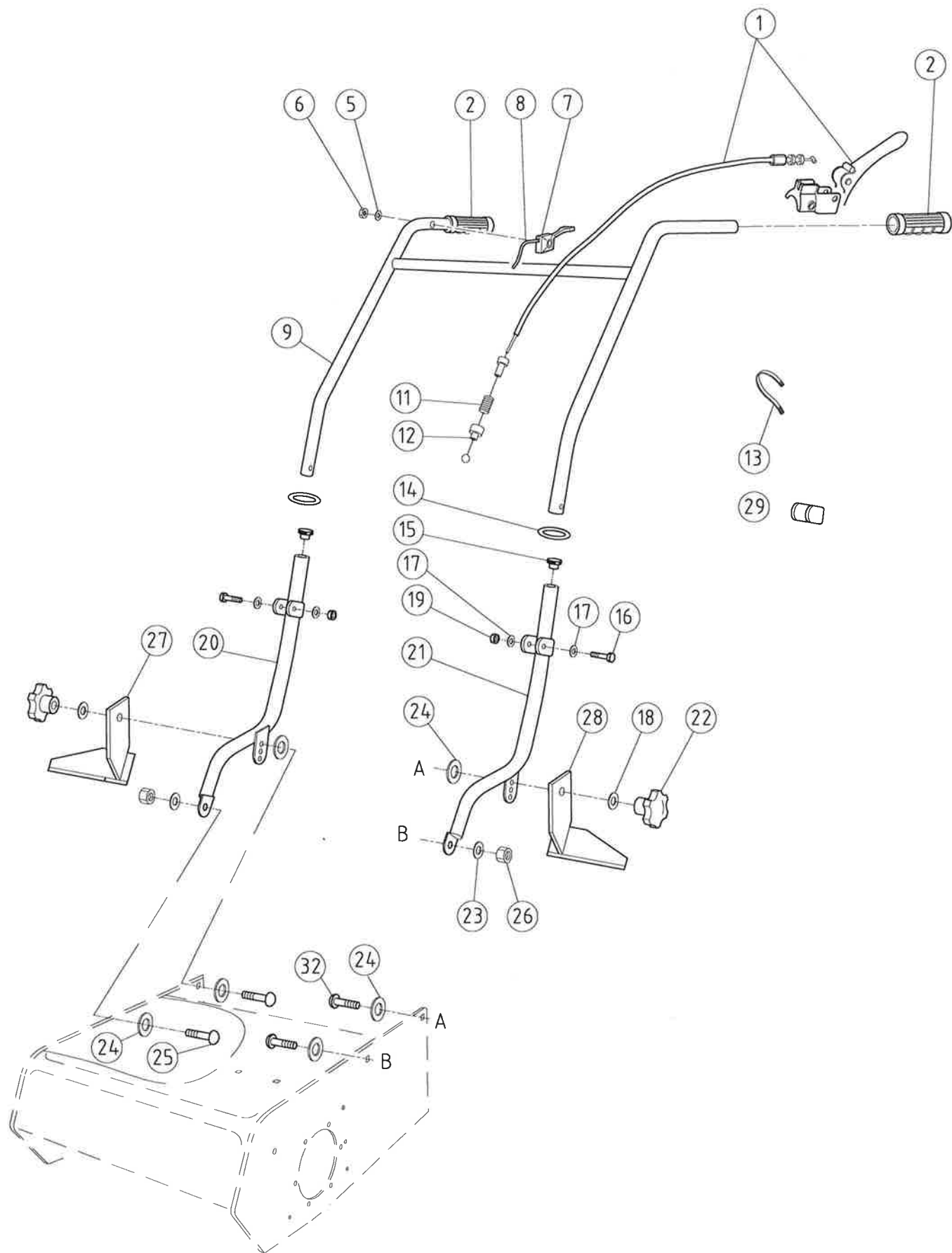
16/07/2019 R01



(Tav.3)

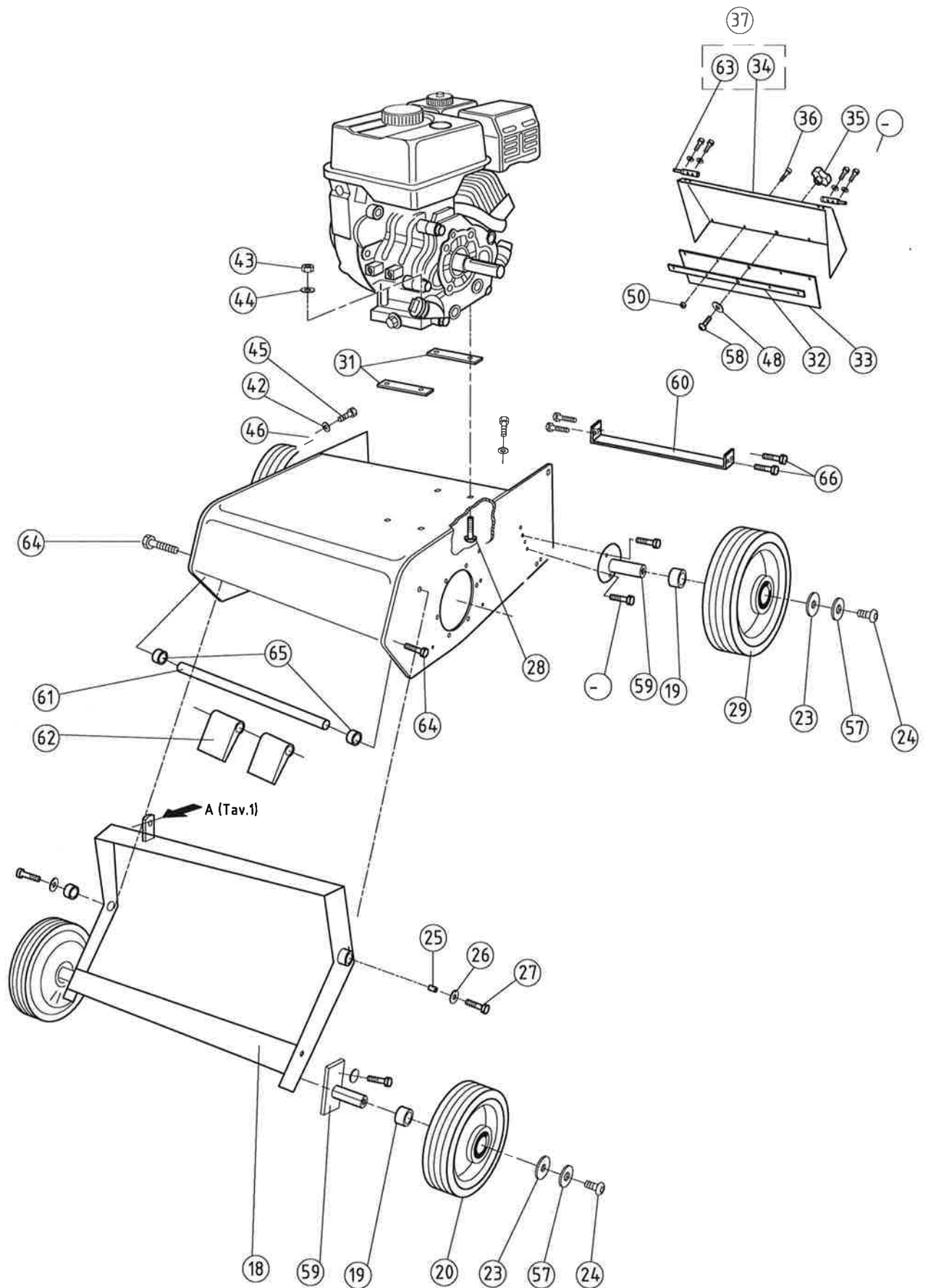
D047900.1 GRUPPO REGOLAZIONE ALTEZZA TAV.1

Pos.	Cod Ricambi	Descrizione	Q.ta
001	T095200T01	SUPP.LEVA COM.REG.ALTEZZA ZNB	PZ 1
002	685093C0	SUPPORTO REGOLAZIONE A50M/F R3000 ROSSO	NR 1
003	645048T0	LEVA PER REGOLAZIONE A50M/F ZNC	PZ 1
004	T095300T01	SELETTORE ALTEZZA 6 POS ZNC	NR 1
005	T084500C0	LEVA REGOLAZIONE ALTEZZA LVZ RAL9005 NERO	NR 1
006	T098200C0	PROLUNGA LEVA REG.ALTEZZA RAL9005 NERO	NR 1
007	0227100010	MANOPOLA D.22 ART.747 NERO K	NR 1
008	CC48800PA	PR. VOLANTINO M8 + GRANO + DADO	NR 1
009	T084600T0	BLOCCAGGIO LEVA REGOLAZIONE ZN	PZ 1
010	0202400100	POMELLO ASTA D10 TESTA TONDA M.1111	NR 1
011	T096800	MOLLA RITORNO FILI COMANDI LVZ 10X50 ZNC	NR 1
012	CC01900	VITE TCE 8X12 BUTTON ISO 7380 Z.G	NR 4
013	0228900100	DADO M8 H5 BASSO UNI5589 ZNC	NR 1
014	0201400480	VITE TE M5x20 UNI5739	NR 1
017	0207600460	VITE TE M6x35 UNI5737 F.PARZ. ZNC	NR 1
018	0201100480	VITE TE M10x40 UNI5737 ZNC	NR 1
019	0203210230	DADO AUTOBL. M10 h11,5 U7473 D982	NR 1
020	T096400	FORCELLA DIN 71752 G10X20 ZN	NR 1
021	T096500	CLIP PER FORCELLA 10X20 ZN	NR 2
024	693051T0	TIRANTE REGOLAZ. 10x290 DX/SX A50M/F ZN	NR 1
025	3405116T	FORCELLA DIN 71752 G10X20 ZN "FIL. SX"	NR 1
026	0200100380	VITE TE M8x16 UNI5739 ZN	NR 2
027	0200100070	RONDELLA BIS. D8 UNI6592 DIN125A ZNC	NR 2
028	CC16300	MOLLA 13X25 CM	NR 1
028	CC16300	MOLLA 13X25 CM	NR 1
029	3931177T	VITE TE M5x14 UNI5739 ZNC	NR 1
030	0200100050	RONDELLA ONDULATA D8 DIN137B ZNC	NR 1
031	0202600020	DADO M5 H5 (ALTO) UNI5587 ZNC	NR 1
032	603007T0	ATTACCO LEVA REGISTRAZIONE A50M/F ZNC	NR 1
033	548002T0	*MANIGLIA PER BLOCCAGGIO LEVA ZN	PZ 1
034	366001201	*POMELLO OVALE NERO P02-M10 c/foro pass	NR 1
035	0227700570	SPINA ELASTICA 4x26 UNI6873	NR 1
036	6HP00280	SPESSORE 8,25x14x0,2	NR 1
037	3938005T	VITE T.BOMB. E.I.M6x30 UNI ISO7380	NR 2
038	0200100720	RONDELLA BISELLATA D6x12x1.5 UNI6592 ZNC	NR 2
039	0201000110	DADO AUTOBL.M6 h6 BASSO UNI7474	NR 1
040	T084500PB	LEVA REGOLAZ. ALTEZZA ASSEMBLATA A50M/F	NR 1
041	T084600PB	BLOCCAGGIO LEVA REGOLAZ. ASSEMBL. A50M/F	PZ 1



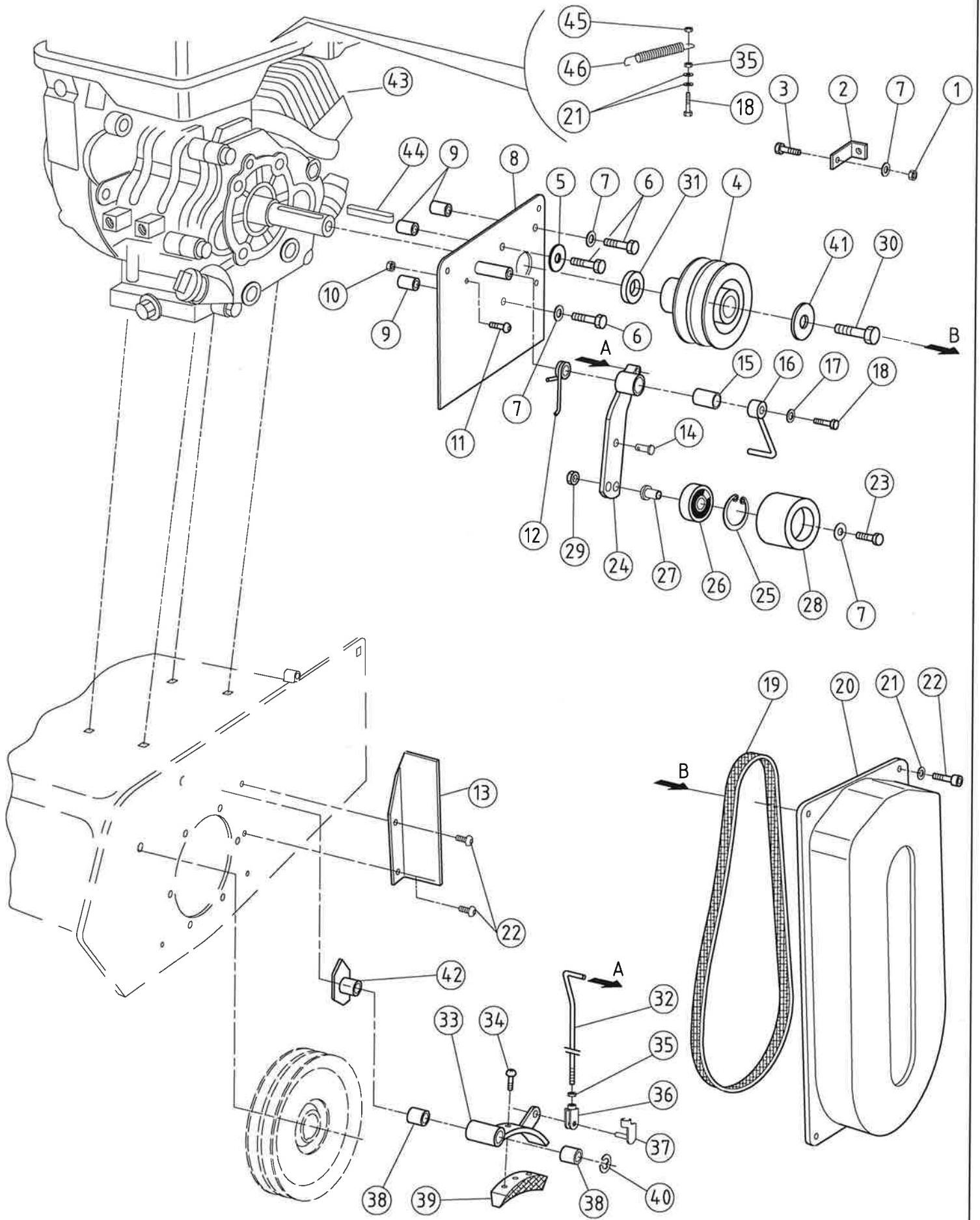
D048000.2RIC GRUPPO MANUBRIO A50M - A50F TAV. 2

Pos.	Cod. Ricambi	Descrizione	Quantità	
001	D0439001	LEVA GIALLA SX C/BLOCCO C/TRASM. GU1000	NR	1
002	0228800310	MANOPOLA CHIUSA D.25/26 1MA08010	NR	2
003	0206500040	VITE TCEI M6x55 UNI5931 8.8	NR	1
004	0201000110	DADO AUTOBL.M6 h6 BASSO UNI7474	NR	1
005	0200100720	RONDELLA BISELLATA D6x12x1.5 UNI6592 ZNC	NR	2
006	0200300120	DADO CIECO M6 h12 UNI5721 ZNC	NR	1
007	0244900050	MANETTINO ON/OFF C/ACCELER. - FILO 1504 (c/1 Lv rossa+1 Vte	NR	1
008	0243810230	FILO ACCELERATORE F1150 G1010	NR	1
009	D042700C0	MANUBRIO SUPERIORE A50M/F RAL9005 NERO	PZ	1
011	M066900	MOLLA 12,5X22,5	NR	1
012	F084500T0	GUIDAMOLLA 15X22 ZNC	NR	1
013	0226910330	FASCETTA 4,8x188 NYLON NERA PLT2SM20	NR	1
014	D043300	ANELLO PER STEGOLE 10x54x27 ZnB	NR	2
015	0225301040	TAPPO CHIUSURA PLAST. 3100 D.25	NR	2
016	0200400120	VITE TE M8x50 UNI5737 FIL.PARZ. ZN	NR	2
017	0200100070	RONDELLA BIS. D8 UNI6592 DIN125A ZNC	NR	2
018	669029T0	RONDELLA 4x12.5x30 ZNC	NR	4
019	0239000150	DADO AUTOBL.FLANG.M8 DIN6926 ZINC	NR	2
020	D041100C0	MANUBRIO INFERIORE DX A50M/F RAL9005 NERO	PZ	1
021	D042600C0	MANUBRIO INFERIORE SX A50M/F RAL9005 NERO	PZ	1
022	CC30800	VOLANTINO 1052/F DIAM 60 M10	NR	2
023	0202500380	RONDELLA OND. D.10 DIN 137B ZN	NR	2
024	0202400140	ROND.BIS.DIAM.14 UNI6592	NR	4
025	CC31800	VITE M10X25 U 5731	NR	4
026	0203210230	DADO AUTOBL. M10 h11,5 U7473 D982	NR	2
027	D045900T01	RASCHIATORE SX A50M/F ZN	NR	1
028	D046000T01	RASCHIATORE DX A50M/F ZN	NR	1
029	0219000140	FASCETTA FERMAFILO PER TUBO D.22	NR	1
032	3936360T	VITE TTQST M10x50 UNI5732 (+dado)	NR	2
033	0227101130	DISTANZIALE h18.5 x 20 x 10 F170H ZN	NR	2
034	D042700PA	PREMONTAGGIO STEGOLA SUPERIORE A50M/F	PZ	1



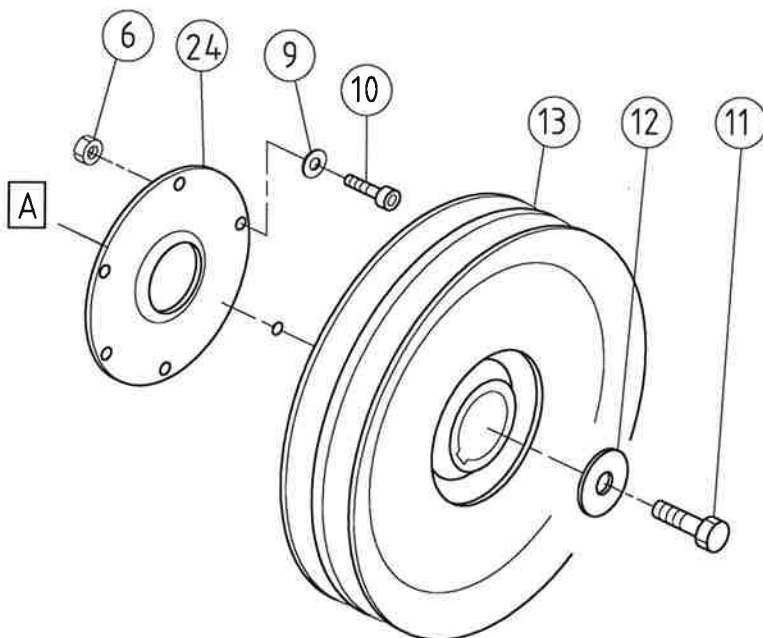
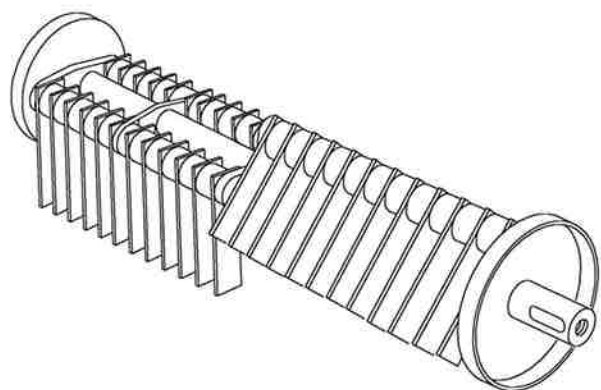
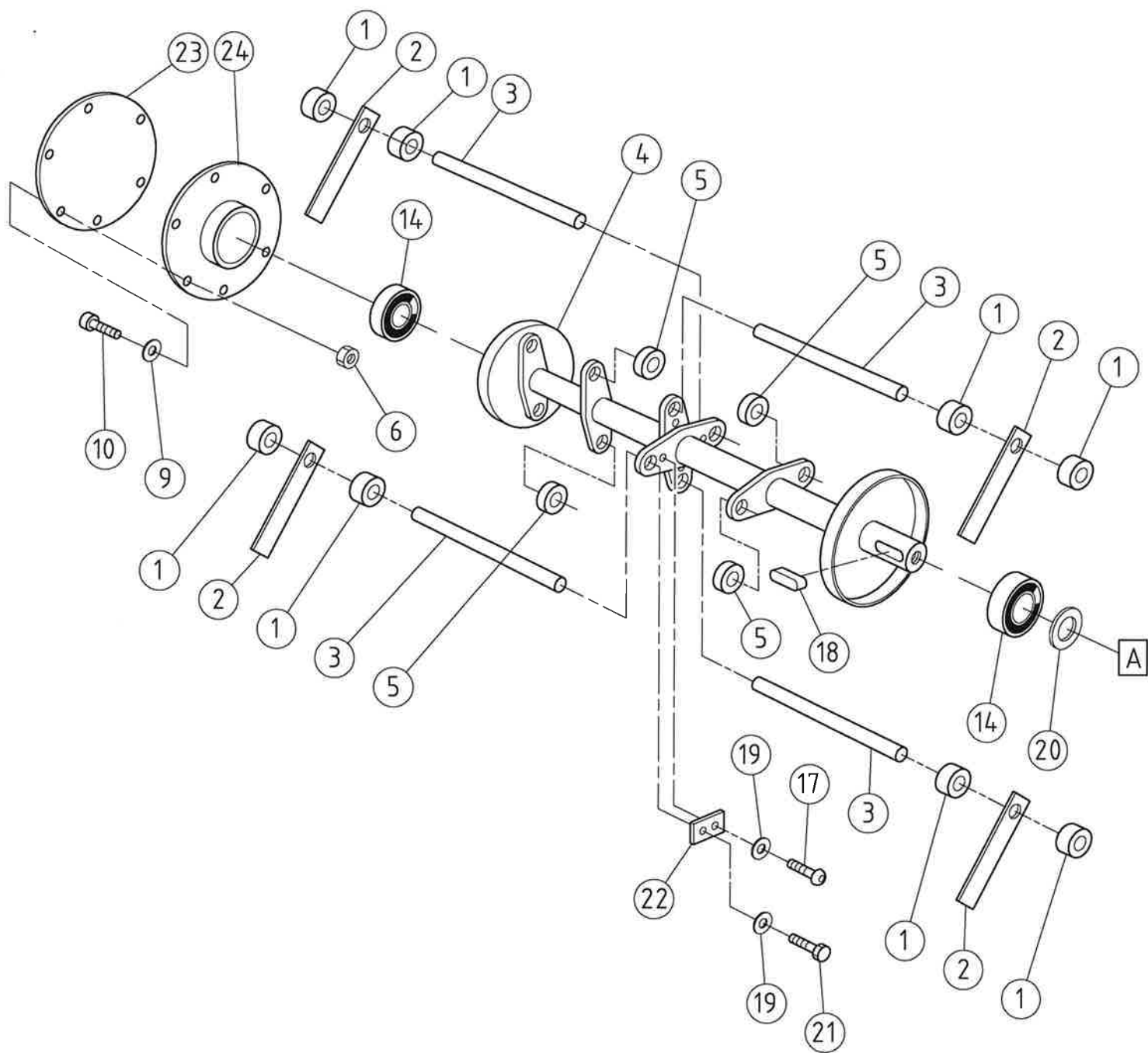
D048200.2ARIC GRUPPO COFANO RUOTE A50M/ A50F TAV.3

Pos.	Cod. Ricambi	Descrizione	Quantità
018	585337C0	SUPPORTO RUOTE ANTERIORI A50M/F R9005 NERO	NR 1
019	0207600820	DISTANZIALE h18 20.5X30 ZNC	NR 4
020	D041400	RUOTA GDI 099 ANT O 20 MOZZO 52 D200 (8x3.00-4)	NR 2
023	0237200140	RONDELLA GREMBIALINA D.8,4x32x2,5 ZNC	NR 4
024	0200100380	VITE TE M8x16 UNI5739 ZN	NR 6
025	0232900340	BOCCOLA DISTANZIALE h12 Ø20x9	NR 2
026	0200300170	RONDELLA D.8x24x2 UNI6593-69 ZN	NR 2
027	0200200220	VITE TE M8x35 UNI5737 F.P. ZN	NR 2
028	0221900600	VITE TTQST M8x40 UNI5732 (S/dado)	NR 4
029	D041500	RUOTA GDI 103 M4 FORO 20 MOZZO 52 De230 (9x3.50 - 4/2.25)	NR 2
031	D043800T0	PIATTO 25X4mm 111 ZNC	NR 2
032	D044400C0	PIATTO FISSAGGIO GOMMA 470x20 RAL9005 NERO (A160/A510)	PZ 1
033	D044200	BANDELLA PROTEZIONE GOMMA NERA 120x470	NR 1
034	514018A0	CARTER POSTERIORE A50M/F RAL3000 ROSSO	NR 1
035	CC12600	VOLANTINO 1070/F DIAM 55 M8	NR 1
036	0233500340	VITE TB M5x16 ISO7380 BUTTON ZN	NR 4
037	0225600160	CHIAVETTA 4,76x4,76x32 RETTANGOLARE	NR 1
038	0223100500	VITE TE M6x18 UNI5739	NR 1
039	0203000110	DADO M6 h4 BASSO UNI5589 ZNC	NR 1
040	0201000110	DADO AUTOBL.M6 h6 BASSO UNI7474	NR 1
041	T096900	MOLLA RICHIAMO FILO ACCELERAT. D8X48	NR 1
042	0200100720	RONDELLA BISELLATA D6x12x1.5 UNI6592 ZNC	NR 1
043	0200100080	DADO M8 h8 ALTO UNI5587	NR 4
044	0200100070	RONDELLA BIS. D8 UNI6592 DIN125A ZNC	NR 4
045	3938004T	VITE T.BOMB. E.I.M6x16 UNI ISO7380	NR 2
046	685091T0	SUPPORTO CARTER POST.12x10x41 A50M/F ZNC (EX D044300)	NR 2
047	518016X0	COFANO ARIEGGIATORE A50M/F RAL 7016 ('17)	NR 1
048	0200100050	RONDELLA ONDULATA D8 DIN137B ZNC	NR 1
050	0201400300	DADO AUTOBL.M5 h6,5 UNI7473	NR 4
057	0200300160	RONDELLA GROWER D.8 DIN 128 A ZN	NR 4
058	0200100160	VITE TE M8x20 8.8 UNI5739 ZNC	NR 1
059	585335T0	PERNO SUPPORTO RUOTE A50M/F D20x70 ZNC	NR 4
060	628128T0	RINFORZO INF. TELAIO L518 A50M/F ZNC	NR 1
061	659119T0	PERNO SUPPORTO PALETTE A50MF D14x517 ZNC	NR 1
062	F068200	BANDINELLA 125X96 NEUTRA	NR 5
063	685092T0	SUPPORTO CARTER POSTERIORE A50M/F ZNC (EX D041802/3)	NR 2
064	0219300190	VITE TSCE M8x16 UNI5933 ZN	NR 2
065	E042800T0	BOCCOLA 22x14x10 ZNC	NR 2
065	F068100	BOCCOLA 22 X 14 h12 NYLON	NR 2
066	0200900350	VITE TE M6x12 UNI5739 ZN	NR 4



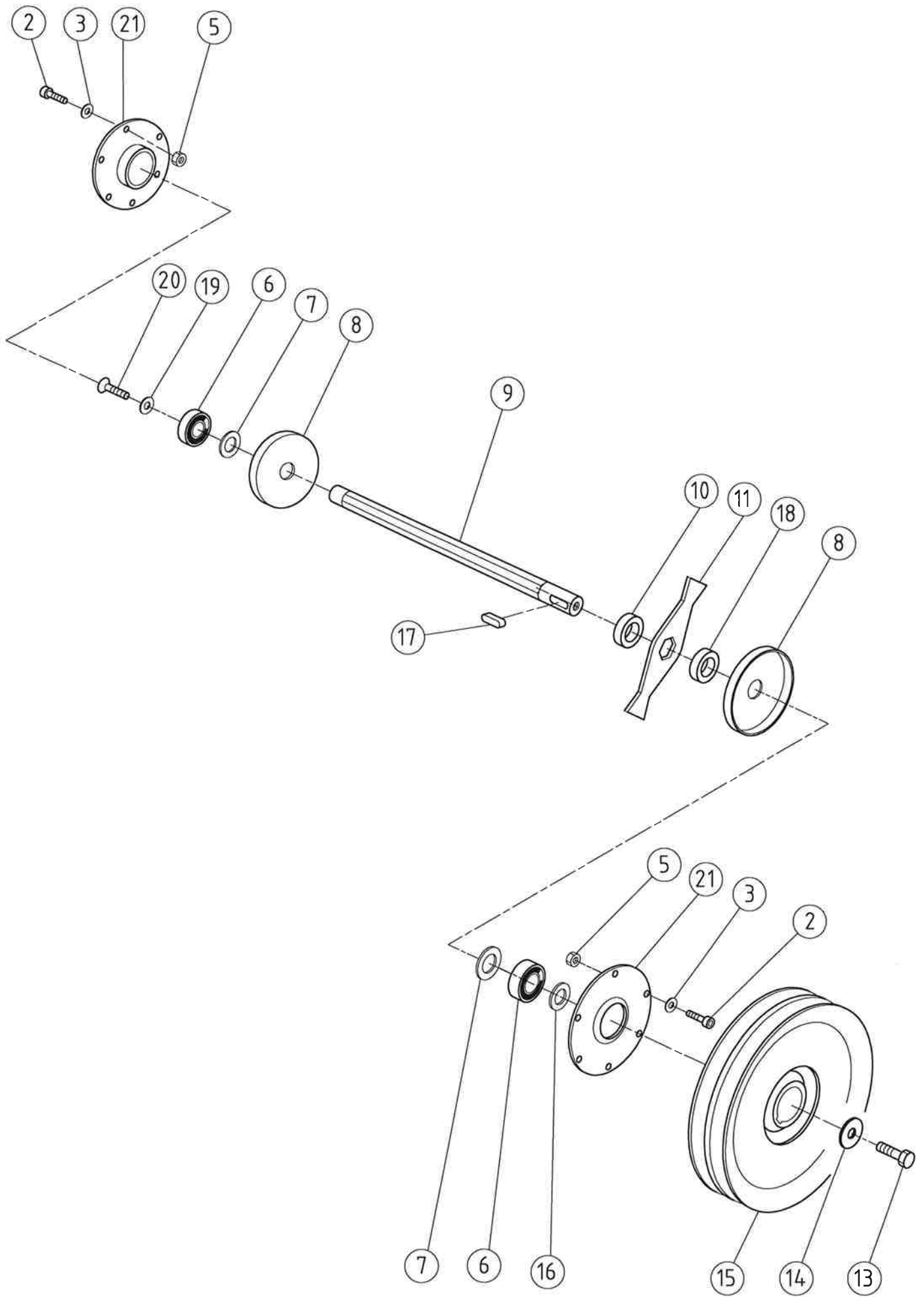
D048300.2bRIC GRUPPO TRASMISSIONE MOTORE A50M - A50F TAV.4

Pos.	Cod. Ricambi	Descrizione	Quantità
001	0200100060	DADO M8 h6,5 MEDIO UNI5588 ZN	NR 1
002	D043400T0	GUIDAFILO A L 37x22 ZN	NR 1
003	0200100380	VITE TE M8x16 UNI5739 ZN	NR 1
004	667125R0	PULEGGIA MOTRICE A50M/F De78 2 GOLE	NR 1
005	0237200140	RONDELLA GREMBIALINA D.8,4x32x2,5 ZNC	NR 1
006	CC34400	VITE TE 5/16 1" 1/4 (32 mm) UNF 8.8 FOS	NR 3
007	0200100070	RONDELLA BIS. D8 UNI6592 DIN125A ZNC	NR 3
008	D042800T0	PIASTRA SUPPORTO TENDITORE A50M/F ZNC	NR 1
009	D043100T0	BOCCOLA 18X14 D8 AVP ZNC	NR 3
010	0200100730	DADO M6 h6 ALTO UNI5587	NR 1
011	CC01000	VITE TCE BUTTON 6x12 ISO7380 ZNC	NR 1
012	D044600	MOLLA	NR 1
013	D043500T0	GUIDA CINGHIA L 52x25x2 ZN	NR 1
014	D043200T0	BARILOTTO D9x16.5 ANCORAGGIO FILO ZN	NR 1
015	0233000330	BOCCOLA AUTOLUBRIFIC.PCM 121425 B	NR 1
016	D041900T0	GUIDACINGHIA A L ZNC	NR 1
017	0202500220	RONDELLA GROWER D.6 DIN 128 A	NR 1
018	0223100500	VITE TE M6x18 UNI5739	NR 1
019	D044100	CINGHIA GATES POWERATED 6836 TRAPEZ.	NR 2
020	61807100	CARTER CINGHIA NERO ABS A50M/F (A160/161)	NR 1
021	0200100720	RONDELLA BISELLATA D6x12x1.5 UNI6592 ZNC	NR 3
022	CC32800	VITE TCE BUTTON ISO 7380 M6X10 Z.G	NR 6
023	0200900290	VITE TE M8x40 UNI 5737 F.PARZ. PG	NR 1
024	D042900T0	TENDITORE CPL RULLO ZN A160/161	NR 1
025	0227501280	SEEGER I32 (0545)	NR 1
026	0227500580	CUSCINETTO 6201 2RS 12x32x10	NR 1
027	D046400T0	BOCCOLA D18 x 24 foro 8 ZNC	NR 1
028	D046300T0	RULLO DOPPIA CINGHIA D50x35 ZN	NR 1
029	0200100080	DADO M8 h8 ALTO UNI5587	NR 1
030	0206600810	VITE TE 5/16-24 UNF 3/4" (19mm) ZN	NR 1
031	0207600820	DISTANZIALE h18 20.5X30 ZNC	NR 1
032	D046100T0	TIRANTE FRENO ROTORE 6x192 A50M/F ZNC	NR 1
033	D045700T0	FRENO A50M/F - A160/161 ZN	NR 1
034	CC34100	VITE TRUCIOLARE DIN 7505 M4x18	NR 3
035	0203000110	DADO M6 h4 BASSO UNI5589 ZNC	NR 2
036	CC28400	FORCELLA 6X12 DIN 71752	NR 1
037	CC28500	CLIP 6X12 DIN 1434	NR 1
038	CC21800	BOCCOLA AUTOLUBRIFICANTE PCM 12x14 H15	NR 2
039	T088900	ELEMENTO FRENO (CMB 37 MM)	NR 1
040	CC19800	ANELLO ELASTICO RADIALE D10 UNI7434	NR 1
041	669029T0	RONDELLA 4x12.5x30 ZNC	NR 1
042	585330T0	*PERNO d12 X49 SUPPORTO TEND. ZNC	NR 1
043	36102020	MOTORE HONDA GX160H1 QH-B1-OH (F.a B.Olio + Defl.	NR 1
044	0239000230	CHIAVETTA 4,76x4,76x38,1 mm (91539B) (1.5 x 0.1875 inch SQ)	NR 1
045	0201000110	DADO AUTOBL.M6 h6 BASSO UNI7474	NR 1
046	T096900	MOLLA RICHIAMO FILO ACCELERAT. D8X48	NR 1
047	3936257T	VITE TTQST M8x20 UNI5732 ZNC (c/dado)	NR 2
048	0200200090	DADO AUTOBL.M8 H8 UNI7474 ZNC basso	NR 2



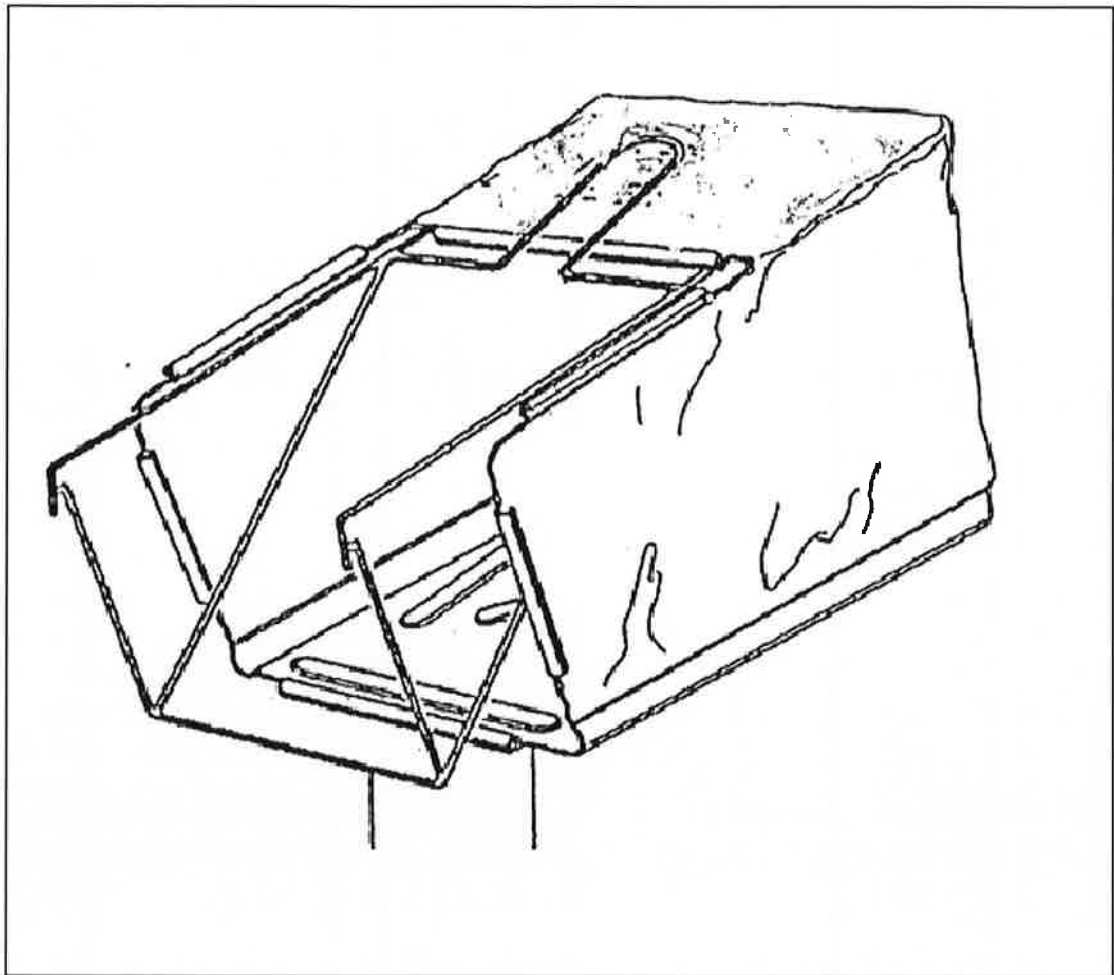
D048400.2RIC GRUPPO TAGLIO LAME MOBILI A50M/F TAV. 5

Pos.	Cod. Ricambi	Descrizione	Quantità
001	D040700	DISTANZIALE H17 D25x13.5 DELRIN/POM C	NR
002	D040800	LAMA ARIEGGIATORE MOBILE A50M 3x25x102	NR
003	D043000	PERNO PORTA LAME D13x242 (A50M/A160)	NR
004	D041000C0	RULLO PORTA LAME A160/A50M RAL9005 NERO LIQUIDO	PZ
005	D040900	DISTANZIALE H11 D25x13.5 DELRIN/POMC	NR
006	0211200420	DADO AUTOBL.M6 h8 ALTO UNI7473 D982	NR
009	0200100720	RONDELLA BISELLATA D6x12x1.5 UNI6592 ZNC	NR
010	0202600220	VITE TE M6x20 UNI5739 ZNB	NR
011	0200600340	VITE TE M10x20 UNI5739	NR
012	CC24700	RONDELLA SPECIALE 10X40X5 ZNC	NR
013	667126R0	PULEGGIA CONDOTTA D167 2 GOLE A50M/F	NR
014	32541360	CUSCINETTO 6205-2RS1 25x52x15 SKF	NR
017	CC32800	VITE TCE BUTTON ISO 7380 M6X10 Z.G	NR
018	0207800230	CHIAVETTA 8x7x25 U6604 38NCD4 BONIFICATO	NR
019	0201800740	RONDELLA ONDULATA D6 DIN 137B ZN	NR
020	CC16100	RASAMENTO PS 25X35X1	NR
021	3931224T	VITE TE M6x14 UNI5739 DIN933	NR
022	D044800T0	PIASTRINA 15x26x3 ZNC	NR
023	685088A0	COPERCHIO SUPPORTO RULLO RAL3000 ROSSO	NR
024	685087T0	SUPPORTO RULLO T600/750/900 ZNC	NR
026	3700115T01	RONDELLA PIANA D25 x 39 x 3 SPEC.	NR



D048500.2RIC GRUPPO TAGLIO LAME FISSE A50F TAV. 6

Pos.	Cod. Ricambi	Descrizione	Quantità	
002	0202600220	VITE TE M6x20 UNI5739 ZNB	NR	12
003	0200100720	RONDELLA BISELLATA D6x12x1.5 UNI6592 ZNC	NR	12
005	0211200420	DADO AUTOBL.M6 h8 ALTO UNI7473 D982	NR	12
006	32541360	CUSCINETTO 6205-2RS1 25x52x15 SKF	NR	2
007	CC32200	RASAMENTO PS 25X35X0,5	NR	2
008	D045500T0	*COPERCHIO PARAPOLVERE D112 f25.5 ZNC (v.624056T0)	NR	2
009	D045200	*ALBERO PORTA LAME TRAF.ESA. CH28 L555 (V.60109500)	NR	1
010	D045100	DISTANZIALE H19 D50x32 DELRIN/POM C	NR	23
011	D045000	LAMA FISSA ARIEGGIATORE S.15/10	NR	24
013	0200600340	VITE TE M10x20 UNI5739	NR	1
014	CC34600	RONDELLA SPECIALE 10 x 30 x 6 ZNC	NR	1
015	667126R0	PULEGGIA CONDOTTA D167 2 GOLE A50M/F	NR	1
016	CC16100	RASAMENTO PS 25X35X1	NR	1
017	0207800230	CHIAVETTA 8x7x25 U6604 38NCD4 BONIFICATO	NR	1
018	D045600	DISTANZIALE H8 D50X32 DELRIN/POM C	NR	2
019	D045800T0	RONDELLA 35X19.5x4 SVASATA ZN	NR	1
020	CC33000	VITE SPEI M14 X 30 U5933 SPECIALE ZN	NR	1
021	685087T0	SUPPORTO RULLO T600/750/900 ZNC	NR	2



①

②

Pos.	Codice	Descrizione	Quantità	
001	D044702	TELAIO CESTELLO ARIEGGIATORE A50M/F-A160	NR	1
002	D044701	TELA CESTO NERA ARIEGGIATORE A50M/F-A160	NR	1

BENASSI srl

Via Lampedusa, 1
40017 S.G in Persiceto - Fraz. S.Matteo d.Decima (BO) Italia

tel 051.820511
fax 051.6826164
web www.benassi.eu
email benassi@benassispa.it