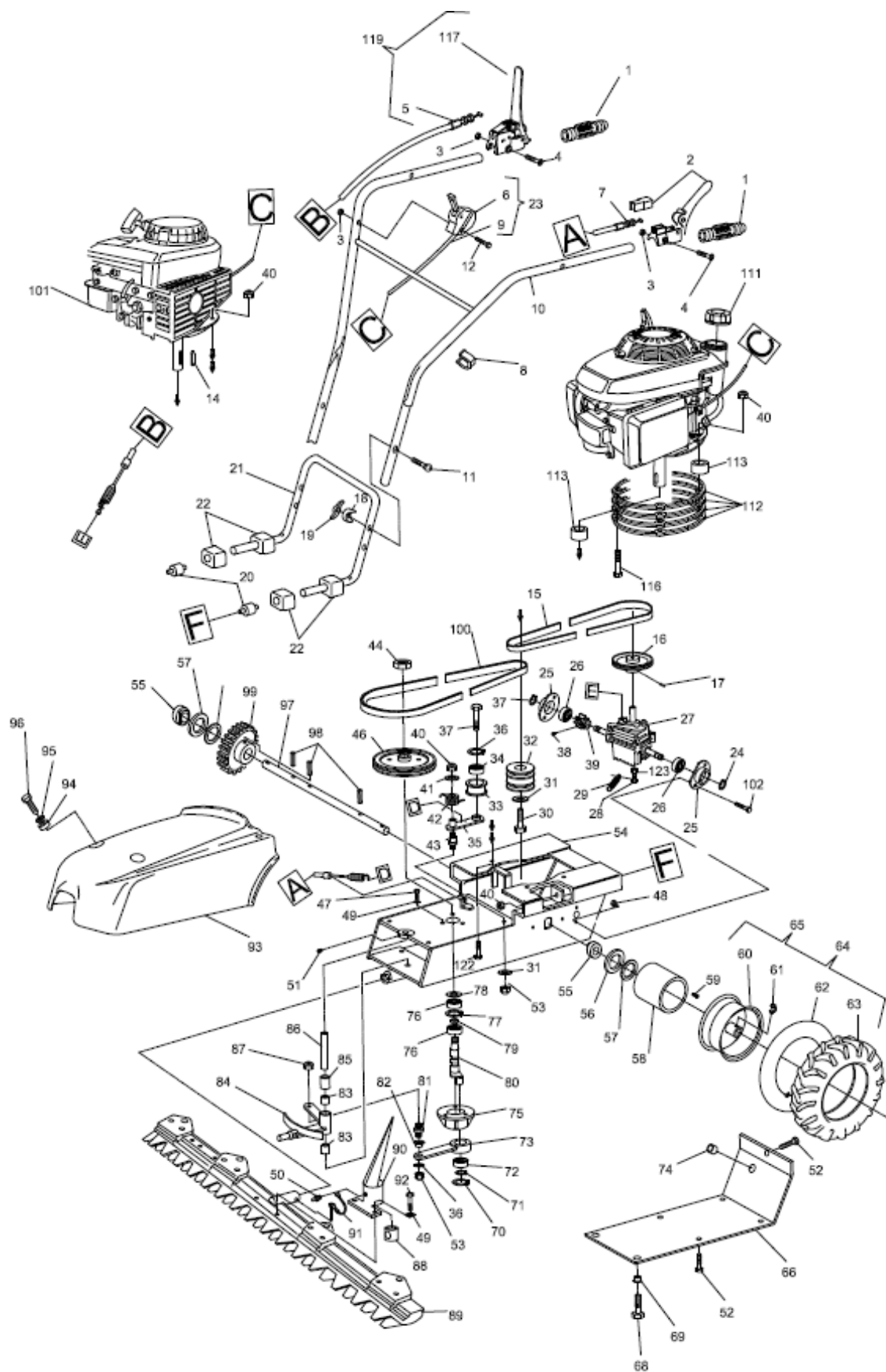


TAV.272 MINIFALCE STEGOLA POSTERIORE F170 BENASSI



# TAV.272 MINIFALCE STEGOLA POSTERIORE F170 BENASSI

POS	CODICE	DESCRIZIONE	UM	Q.TA'
001	0227100010	MANOPOLA D.22 ART.747 NERO K	NR	2
002	0227200071	FILO C/LEVA ROSSA SEMOVENZA F170	NR	1
003	0201000110	DADO AUTOBL.M6 h6 BASSO UNI7474	NR	3
004	0222200140	VITE TCEI M6x40 UNI5931 8.8	NR	2
005	0227100050	FILO INN.BARRA F-170	NR	1
006	0227100060	MANETTINO ACCELERATORE 1AE00220	NR	1
007	0227200070	FILO SEMOVENZA F170 /TUTTE LE VERS.	NR	1
008	0219000140	FASCETTA FERMAFILO PER TUBO D.22	NR	1
010	0227200100	STEGOLA v/ ATTACCO POSTER. F170 R9005	NR	2
011	0215100240	VITE TTQST M8x45 UNI5732 (+dado)	NR	2
012	0223300290	VITE TTQST M6x50 UNI5732 (+dado)	NR	1
013	0223100200	SEEGER I-35 UNI7437	NR	1
014	0201400890	CHIAVETTA DISCO 4x6,5x16	NR	1
015	0221300081	CINGHIA Z 17 1/2 TRAPEZ.	NR	1
016	0227100160	PULEGGIA TRASMISSIONE De123 foro12 (F170)	NR	1
017	0201000070	SPINA ELASTICA 5x40 DIN 1481	NR	1
018	0201400640	RONDELLA CONCAVA NERA CP050230	NR	2
019	0221900590	POMELLO FISSAGGIO	NR	2
020	0227100200	ANTIVIBRANTE CILINDRICO 30x30 2xM8 50Sh	NR	2
021	0227200210	SUPP.MANUBRIO F170 V/STEG.POST. RAL9005	NR	1
022	0227100210	MANICOTTO ANTIVIBRANTE F170	NR	4
023	0227100231	FILO ACC. + MANETT. F170 H/B "1AT06075"	PZ	1
024	0201600160	SEEGER E-12 UNI7435	NR	2
025	0227100250	SUPPORTO CUSCINETTO 6201 F170/FT530 ZNC	NR	2
026	0227500580	CUSCINETTO 6201 2RS 12x32x10	NR	2
027	0227100270	SEMOVENZA F170 (ALBERO 207,3 mm)	NR	1
028	0227100280	VITE TCEI M8x30 UNI5931	NR	1
029	0227100290	MOLLA TENDICINGHIA SEMOVENZA F170	NR	1
030	0227100300	VITE TE 3/8 24 L.1" UNF	NR	1
031	0200600110	RONDELLA GROWER D.10 DIN128A UNI8839A	NR	4
032	0227100321	PULEGGIA ALBERO MOTORE d22 De53 F170	NR	1
033	0227100330	PULEGGIA TENDIC. METALLO F170/FT530 ZNC	NR	1
034	0219800260	CUSCINETTO 6300/2RS 10x35x11	NR	1
035	0227100350	TENDICINGHIA COMANDO BARRA F170 ZN	NR	1
036	0202500380	RONDELLA OND. D.10 DIN 137B ZN	NR	2
037	0200600120	VITE TE M10x25 UNI5739 ZNC	NR	1
038	0227100380	SPINA ELASTICA 5x24 DIN 1481	NR	1
039	0227100391	PIGNONE DI TRASMIS.IN SINTERIZ.F170	NR	1
040	0200200090	DADO AUTOBL.M8 H8 UNI7474 ZN basso	NR	6
041	0200100070	RONDELLA BIS. D8 UNI6592 DIN125A ZNC	NR	1
042	0227100420	MOLLA TENDICINGHIA BARRA F170 BRU	NR	1
043	0227100430	PERNO TENDICINGHIA BARRA F170 ZN	NR	1
044	0203000060	DADO M14 BASSO PF UNI5589 ZNC	NR	1
046	0221700120	PULEGGIA COND.D:176 F170/1900/FT155	NR	1
047	0200200180	VITE TE M8x25 UNI5739 ZN	NR	3
049	0200300160	RONDELLA GROWER D.8 DIN 128 A ZN	NR	5
050	0206900220	INGRASSATORE A SFERA DIRITTO M6 C/CAP	NR	1
051	0220700691	GRANO M8x10 P. CONICA UNI5927	NR	1
052	0227100520	VITE AUTOF.T.ESAG.6,3x16 UNI6949	NR	5
053	0201100520	DADO AUTOBLOC. M10 h10 U7474 D985 ZN	NR	2
054	0227100540	TELAIO F170 c/FORI SUPP. CUSCIN. RAL9006 GRIGIO	NR	1
055	0227100550	BOCCOLA D.25,2 ALBERO RUOTE F170	NR	2
056	0206600630	SPESSORE 1x25,3x41,9	NR	2
057	0227100570	RONDELLA PIANA D.25 UNI1749	NR	2
058	0227100580	PROTEZIONE MOZZO RUOTA F170 80xD108 ABS	NR	2
059	0227100590	VITE AUTOF.TCB 5,5x22 UNI6954	NR	4

# TAV.272 MINIFALCE STEGOLA POSTERIORE F170 BENASSI

064	0222200780	RUOTA 3.50-6 DX c/CERCHIO F/FT/MC	NR	1
065	0222200790	RUOTA 3.50-6 SX c/CERCHIO F/FT/MC	NR	1
066	0227100660	PROTEZIONE CHIUSURA INF.F170 RAL9005 NERO	NR	1
067	0227100670	VITE AUTOF.TCB 6,3x16 UNI6954	NR	4
068	0200900350	VITE TE M6x12 UNI5739 ZN	NR	2
069	0227100690	INSERTO FTT/C M6 L14,5 CORTO ACCIAIO	NR	2
070	0200100580	SEEGER I-40 UNI7437 DIN 472	NR	1
071	0200100540	SEEGER E-17 UNI7435	NR	1
072	0206600450	CUSCINETTO 6203-2RS 17x40x12	NR	1
073	0227100730	BIELLA F170 ZN	NR	1
074	0227100740	GOMMINO PASSACAVO RIF.2021 VAL.PA	NR	1
075	0227100750	SUPPORTO ALBERO c/ECCENTRICO F170	NR	1
076	0201700890	CUSCINETTO 6204-2RS 20x47x14	NR	2
077	0200700450	SEEGER I-47 UNI7437	NR	1
078	0200700180	SPESSORE 20x30x0,8	NR	1
079	0227100790	DISTANZIALE x ALBERO c/ECCENT. F170	NR	1
080	0227100800	ALBERO CON ECCENTRICO F170	NR	1
081	0227100810	PERNO BLOCCAGGIO BIELLA F170 ZN	NR	1
082	0227100820	BOCCOLA GLYCODUR FLA.GLY.PBG161812F	NR	1
083	0221700510	BOCCOLA SI. BRONZO AUTOLUBR. 16x20x22	NR	2
084	0227100840	BRACCIO COMANDO BARRA F170 ZNC	NR	1
085	0227100850	DISTANZIALE BRACCIO F170 ZN	NR	1
086	0227100860	PERNO SUPPORTO BRACCIO D16x106 F170	NR	1
087	0222500620	DADO AUTOBL.M12 h12 UNI7474 Basso ZNC	NR	1
088	0221600700	CILINDRETTO D28x36 RESINA ACETALICA	NR	1
089	0227100890	BARRA CAVALLI F170 71cm c/PERNO SAL	NR	1
090	0227200900	PREMONT. SPARTIERBA+INGRASS. ESM"Z" F170	NR	1
091	0200400020	COPIGLIA SPECIALE	NR	1
092	0200100380	VITE TE M8x16 UNI5739 ZN	NR	2
093	0227200930	COFANO P. CINGHIA F170 RAL3000 (ST.POST) ROSSO	NR	1
094	0200200050	RONDELLA IN GOMMA 22x8,5x3	NR	4
095	0200600490	RONDELLA COMUNE D6x18x1,5 UNI6593	NR	4
096	3974113T	VITE AUTOF.TCB 6,3x25 UNI6954	NR	4
097	0227100970	ALBERO PORTA RUOTE D25x408 F170	NR	1
098	0227100980	SPINA ELASTICA 6x36 UNI6873	NR	3
099	0227100991	CORONA DENTATA IN PLASTICA F170	NR	1
100	0227101000	CINGHIA Z 31 1/2 (TRASM. BARRA F170)	NR	1
101	36102040	MOTORE B&S E-SERIES 500e 140cc	NR	1
102	0200900350	VITE TE M6x12 UNI5739 ZN	NR	4
112	0230300070	DISTANZIALE H6 MOTORE H BL5000-F170 LDPE	NR	4
113	0227101130	DISTANZIALE h18.5 F170H ZN	NR	4
116	0200900370	VITE TE M8x55 UNI5737	NR	3
117	35400360	LEVA GIALLA c/SICURA C25 D22 F170 - FT155('07)	NR	1
119	0227101190	FILO C/LEVA GIALLA C/SIC. INN.BARRA F170	NR	1
122	0200200160	VITE TE M8x30 UNI5739 FIL.INTERO ZN	NR	3
123	0200100060	DADO M8 h6,5 MEDIO UNI5588 ZN	NR	1