

BENASSI®

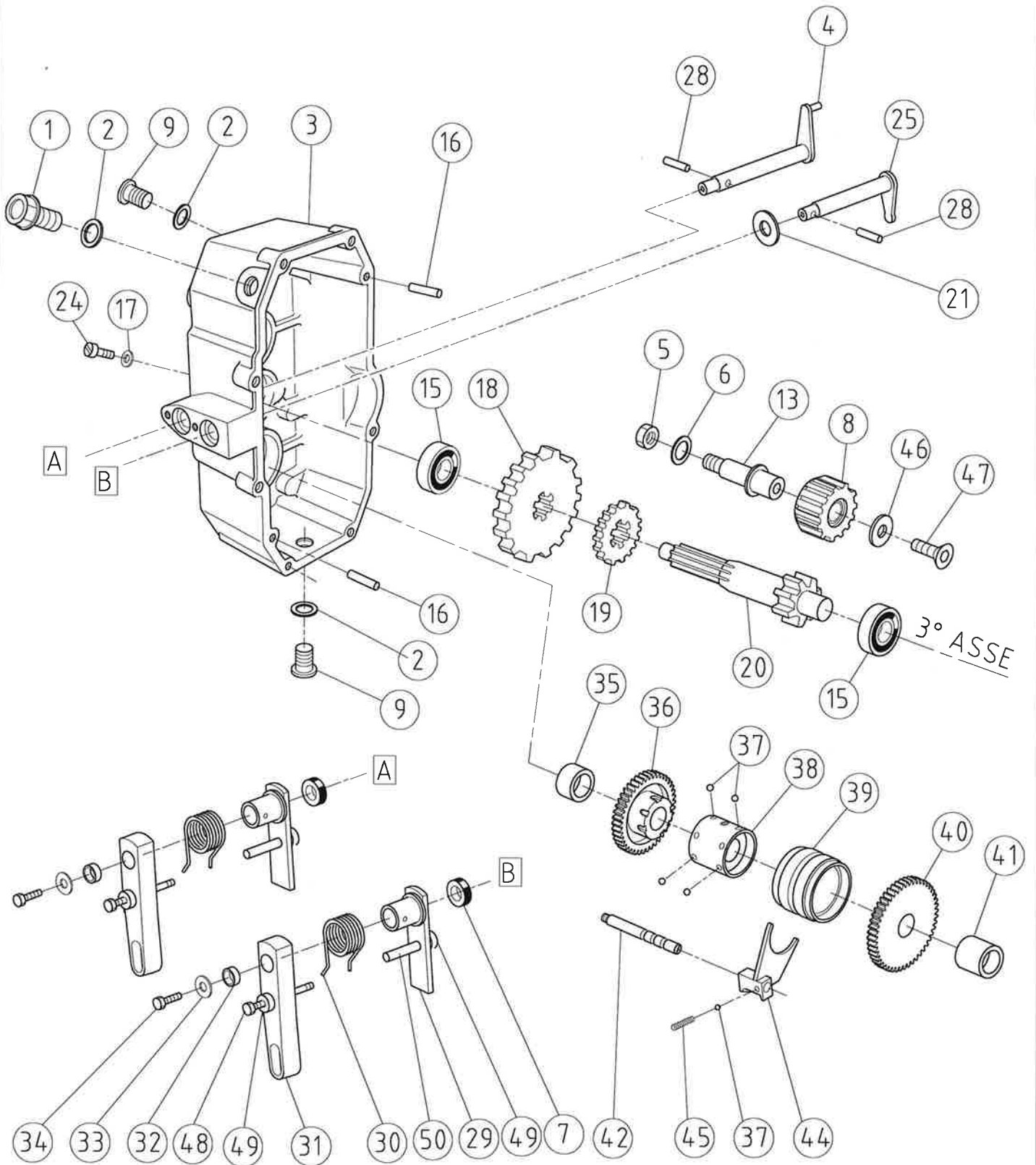
T900HD

FALCIATRICE A FLAGELLI
FLAIL MOWER
BROYEUR A FLEAUX

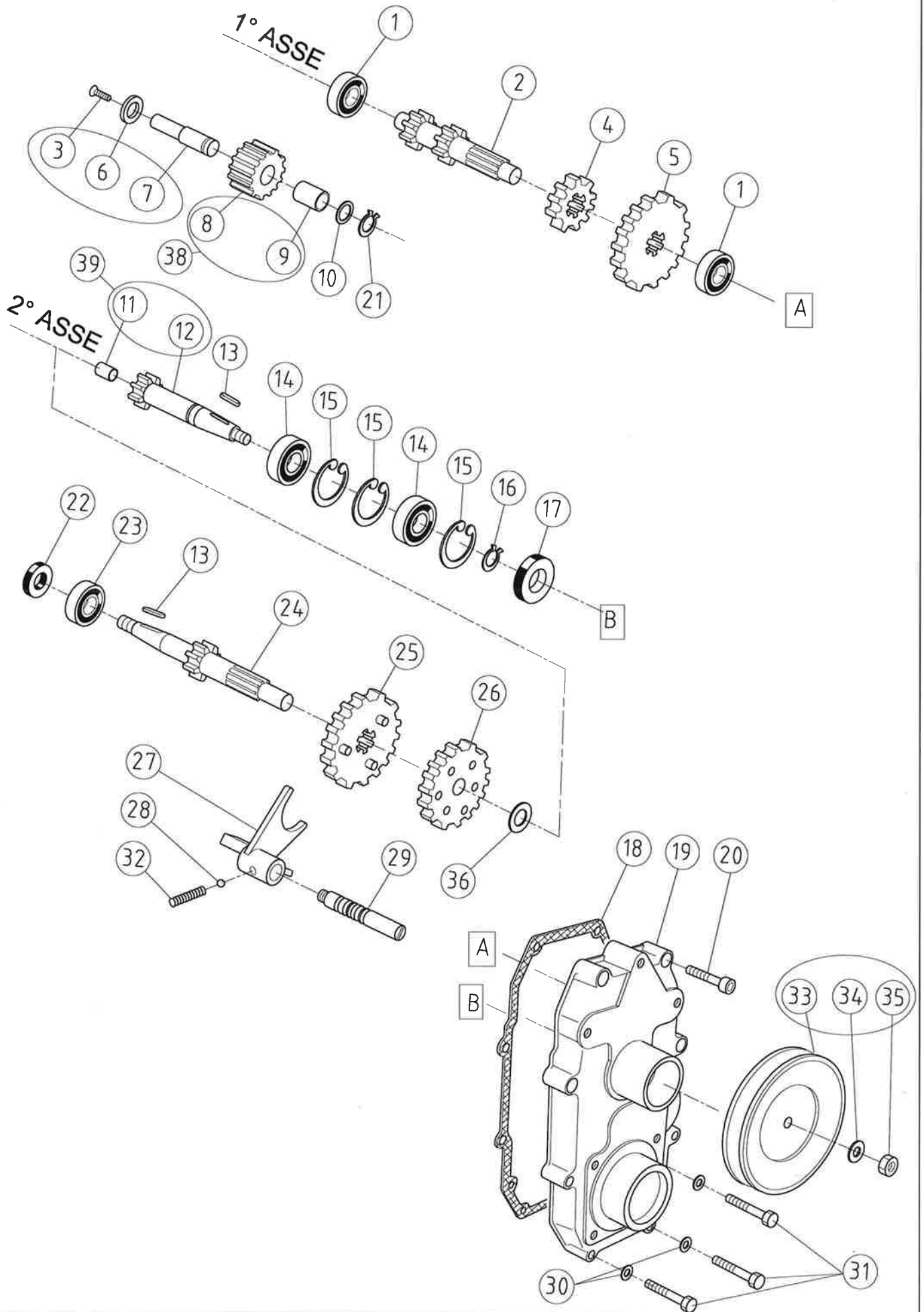
TAVOLE RICAMBI SPARE PARTS LIST PIECES DETACHEES

8004201B	TAV. 1.1	GRUPPO TRASMISSIONE -SCATOLA CAMBIO (4+2)
8004202B	TAV. 2	GRUPPO TRASMISSIONE - COPERCHIO
8004203HDB	TAV.3	GRUPPO TRASMISSIONE – SUPPORTO RUOTE SX
8004204HDB	TAV.4	GRUPPO TRASMISSIONE – SUPPORTO RUOTE DX
7504205.1	TAV.5.1	FRENO A DISCO
7504206	TAV.6	GRUPPO MOTORE GX390
7504207B	TAV.7.1	GRUPPO TELAIO 4+2
7504208.1	TAV.8.1	GRUPPO PIASTRA TENDITORI
9004209	TAV.9	GRUPPO RINVIO T900
9004210B	TAV.10	GRUPPO PROTEZIONE RUOTEINI T900
9004211B	TAV.11	GRUPPO COFANO RULLO T900
7504213.1B	TAV.13.1	GRUPPO MANUBRIO
9004214.2	TAV.14.2	GRUPPO TELIO CINGOLI
9004215.1	TAV.15.1	GRUPPO ASSALE POSTERIORE CINGOLI
6004216HD	TAV.16.1	GRUPPO REGOLAZIONE DENTATA
9004219.2	TAV.19.2	GRUPPO SOSPENSIONI A MOLLE A GAS
9004220	TAV.20	GRUPPO DECALCO T900

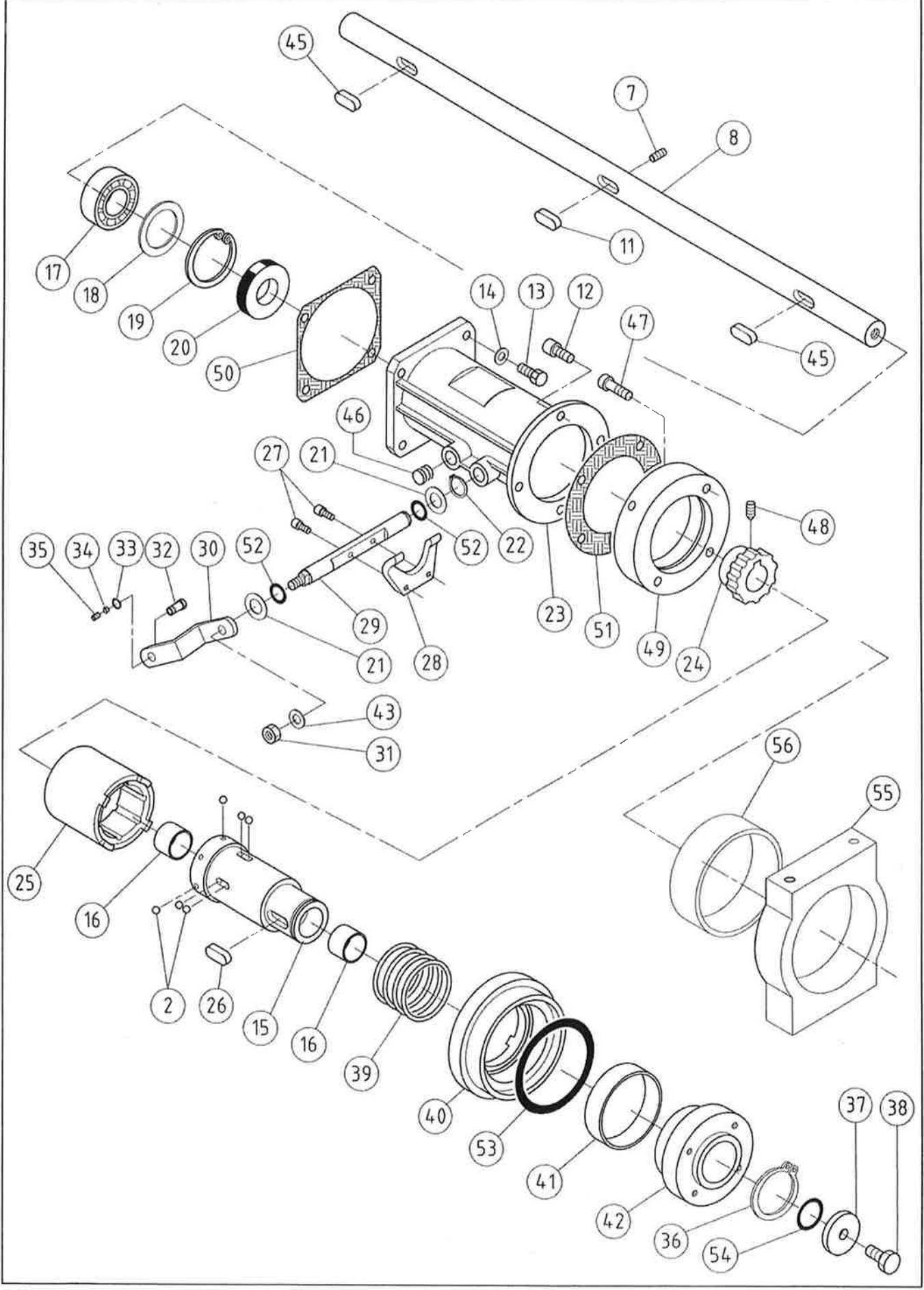
MATRICOLA DA NR. / S/N STARTING FROM /N.SERIE
PARTIR DE : 50 1801 126741
DATA: 09/04/2018



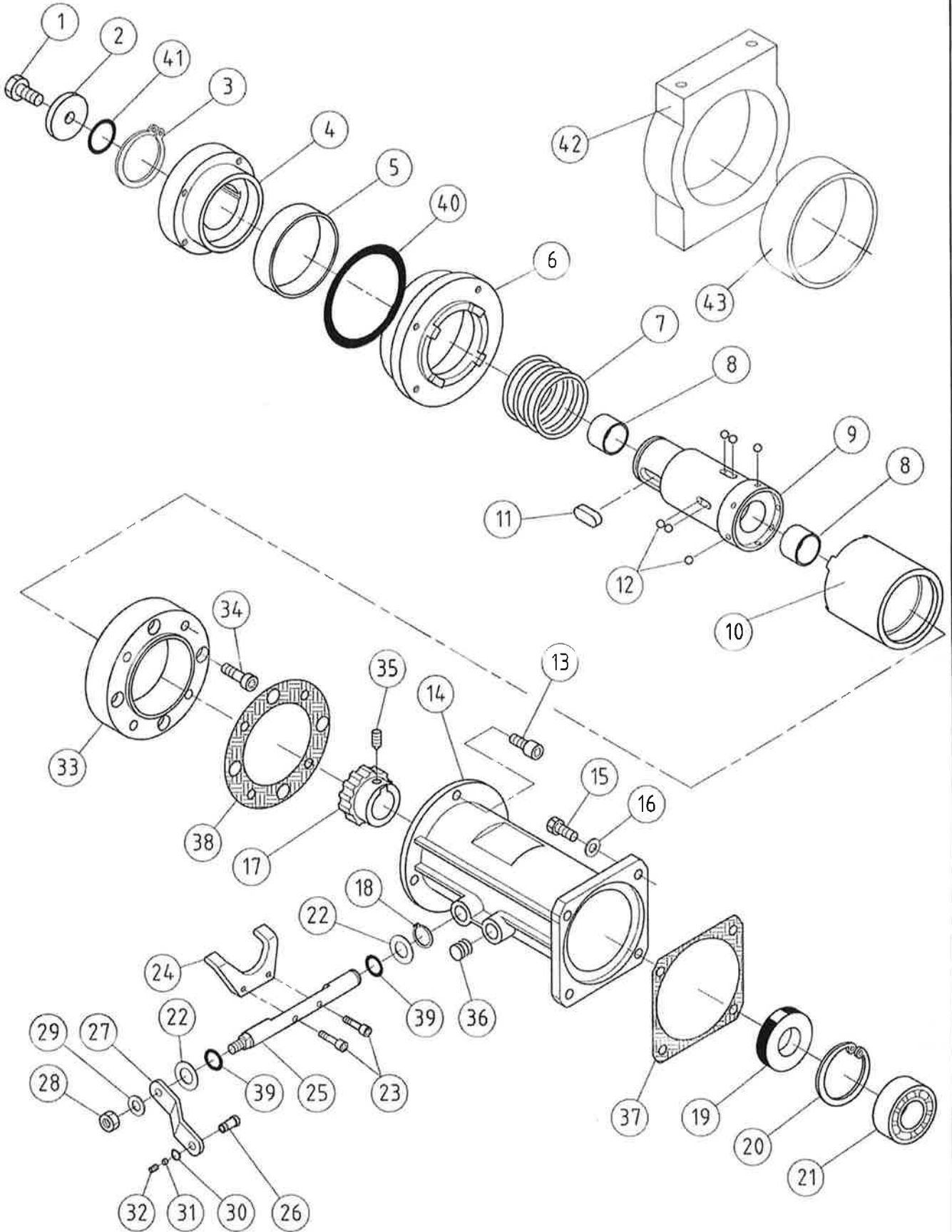
Pos.	Cod. Ricambi	Descrizione	Quantità
001	0227610630	TAPPO SFIATO 16x1,5 T.0,25bar TSSR2	NR 1
002	0228700940	RONDELLA IN RAME 16x22x1,5	NR 3
003	67101700	SCATOLA CAMBIO TRINCIA TS (*17)	NR 1
004	G061300	LEVA COMANDO MARCE GRZ	NR 1
005	0204800340	DADO M12 h7 BASSO PG(1,75) UNI5589 ZNC	NR 1
006	0200600710	RONDELLA PIANA BIS.D.12 UNI6592 ZN	NR 1
007	0201000170	ANELLO DI TENUTA 14x22x4 SC	NR 2
008	6660460P	PIGNONE INVERSIONE Z14 C/Boccola	NR 1
009	0225200740	TAPPO ES.INC.DIN 908 M16X1.5 01040072	NR 2
013	65911300	PERNO PER INVERSIONE L46	NR 1
015	0200100170	CUSCINETTO 6203 17x40x12	NR 2
016	CC31600	SPINA CIL.6X20 DIN EN 2338 H8	NR 2
017	CC26000	RONDELLA FIBRA 6X10	NR 1
018	64305300	INGRANAGGIO RIDUTTORE FISSO Z32	NR 1
019	64305100	INGRANAGGIO FISSO Z15	NR 1
020	66604500	PIGNONE Z10	NR 1
021	CC14000	RASAMENTO PS 14X20X0,5	NR 6
024	CC45700	VITE TESTA CIL. CON INT. M6x12 UNI 21207	NR 1
025	G061400	LEVA COMANDO RIDOTTA/VELOCE grz	NR 1
028	0227100380	SPINA ELASTICA 5x24 DIN 1481	NR 2
029	645050T0	LEVA COMANDO CAMBIO PORTA MOLLA TR ZNC	PZ 2
030	G061600	MOLLA CAMBIO d26x61	NR 2
031	645049T0	LEVA COMANDO CAMBIO TR 114x20 ZNC	PZ 2
032	CC21800	BOCCOLA AUTOLUBRIFICANTE PCM 12x14 H15	NR 2
033	0200600490	RONDELLA COMUNE D6x18x1,5 UNI6593	NR 2
034	0200900350	VITE TE M6x12 UNI5739 ZN	NR 2
035	G099700	DISTANZIALE h15xDe35xdi25 AVP	NR 1
036	64305200	INGRANAGGIO Z25 D87.2	NR 1
037	CC18500	SFERA 1/4"B(6.350)UNI100C6 HRC62-64	NR 17
038	G062200	BOCCOLA PORTA SFERE D52x38	NR 1
039	62501100	COLLARINO INNESTO H42	NR 1
040	64305700	INGRANAGGIO RIDUTTORE FISSO	NR 1
041	G099800	DISTANZIALE 35X27X25	NR 1
042	G099100	PERNO SUPP.FORCELLA RIDUTTORE FINITO	NR 1
044	63301700	FORCELLA RIDOTTA/VELOCE CAMBIO TS (ex G098900)	NR 1
045	T097000	MOLLA FORCELLA CAMBIO 6X25 GRZ	NR 1
046	G049400T0	RONDELLA SPECIALE 21,5X2 SVAS ZNC	NR 1
047	CC54200	VITE SP M5X10 U 5933 ZG	NR 1
048	0200400120	VITE TE M8x50 UNI5739 FIL.INTERO	NR 1
049	0228900100	DADO M8 H5 BASSO UNI5589 ZNC	NR 1



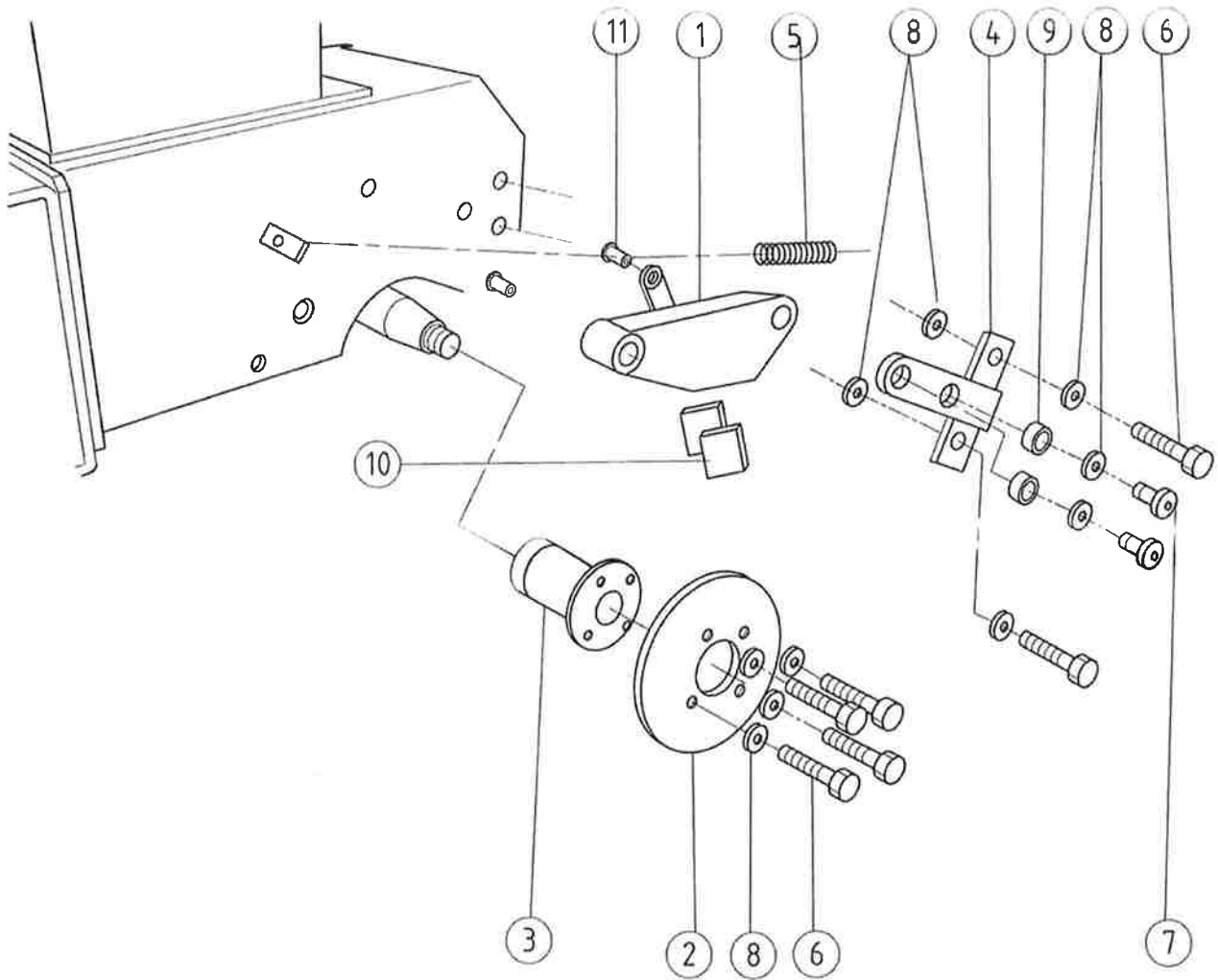
Pos.	Cod. Ricambi	Descrizione	Quantità	
001	0200100310	CUSCINETTO 6202 15x35x11	NR	2
002	G097400	PIGNONE CON ALBERO 1° VELOCITA' Z11	NR	1
003	CC05600	VITE TSPEI M6x10 UNI5933	NR	1
004	64305500	INGRANAGGIO FISSO 2A VEL. Z16	NR	1
005	64305400	INGRANAGGIO RIDUTTORE PRIMARIO Z36	NR	1
006	G099300T0	RONDELLA SVASATA 20X3 ZNC	NR	1
007	65911400	PERNO RETROMARCIA L49 16/14	NR	1
008	66604900	PIGNONE RETROMARCIA Z17	NR	1
009	CC46900	BOCCOLA AUTOLUBRIFICANTE PCM 161820 B	NR	1
010	CC33600	RASAMENTO PS 16X26X0,8	NR	1
011	CC21800	BOCCOLA AUTOLUBRIFICANTE PCM 12x14 H15	NR	1
012	66604800	PIGNONE PRIMARIO Z 13	NR	1
013	CC18900	CHIAVETTA 5X5X18 UNI 6604	NR	2
014	0209700420	CUSCINETTO 6004 20x42x12	NR	2
015	0209700440	SEEGER I 42 UNI7437	NR	2
016	0200600540	SEEGER E-20 UNI7435	NR	1
017	0233500020	ANELLO DI TENUTA TC 20x42x7 NBR	NR	1
018	G083300	GUARNIZIONE SCATOLA CAMBIO TS "NOVUS 30 SUPRA"	NR	1
019	62405500	COPERCHIO SCATOLA CAMBIO TS ("17)	NR	1
020	0227100280	VITE TCEI M8x30 UNI5931	NR	5
021	0200100280	SEEGER E-16 UNI7435	NR	1
022	CC47300	ANELLO DI TENUTA SC 17X32X7 NBR	NR	1
023	0200100170	CUSCINETTO 6203 17x40x12	NR	1
024	G050200	PIGNONE RIDUTTORE Z10	NR	1
025	64305600	INGRANAGGIO SCORREVOLE 1° VEL. Z38	NR	1
026	64305000	INGRANAGGIO A FOLLE 2° VEL	NR	1
027	63301800	FORCELLA 1°-2° VEL CAMBIO TRINCIA TS	NR	1
028	CC18500	SFERA 1/4"B(6.350)UNI100C6 HRC62-64	NR	1
029	G099200	PERNO SUPP.FORCELLA CAMBIO	NR	1
030	0200100050	RONDELLA ONDULATA D8 DIN137B ZNC	NR	4
031	0235700050	VITE TE M8x40 UNI5739 (TUTTO FIL.) ZNC	NR	3
032	T097000	MOLLA FORCELLA CAMBIO 6X25 GRZ	NR	1
033	667130R0	PULEGGIA COMANDO CAMBIO De146 GOLA A FOS	NR	1
034	0200600710	RONDELLA PIANA BIS.D.12 UNI6592 ZN	NR	1
035	0204800340	DADO M12 h7 BASSO PG(1,75) UNI5589 ZNC	NR	1
036	C039500	RASAMENTO PS 12.2X24X0,5	NR	1
037	G047400	BOCCOLA 21X12X10 BRONZ	NR	1
038	666049PA	PREM. PIGNONE RM Z17+ BOCCOLA	NR	1
039	666048PA	PREM. PIGNONE PRIM. Z13 + BOCCOLA	NR	1



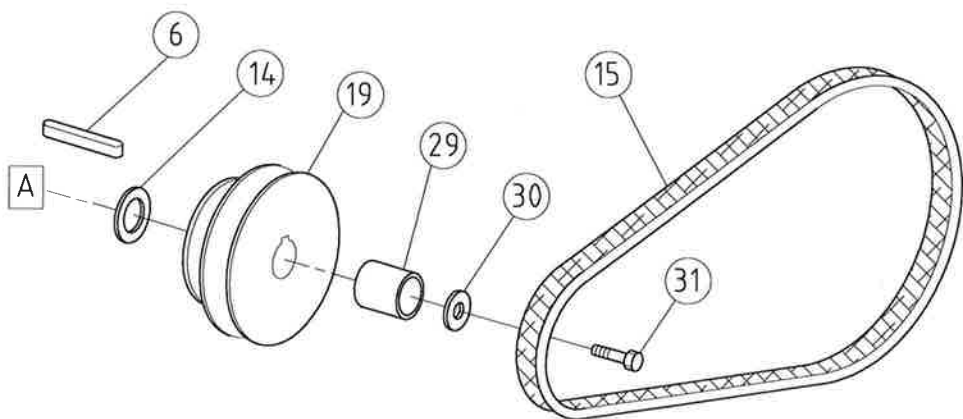
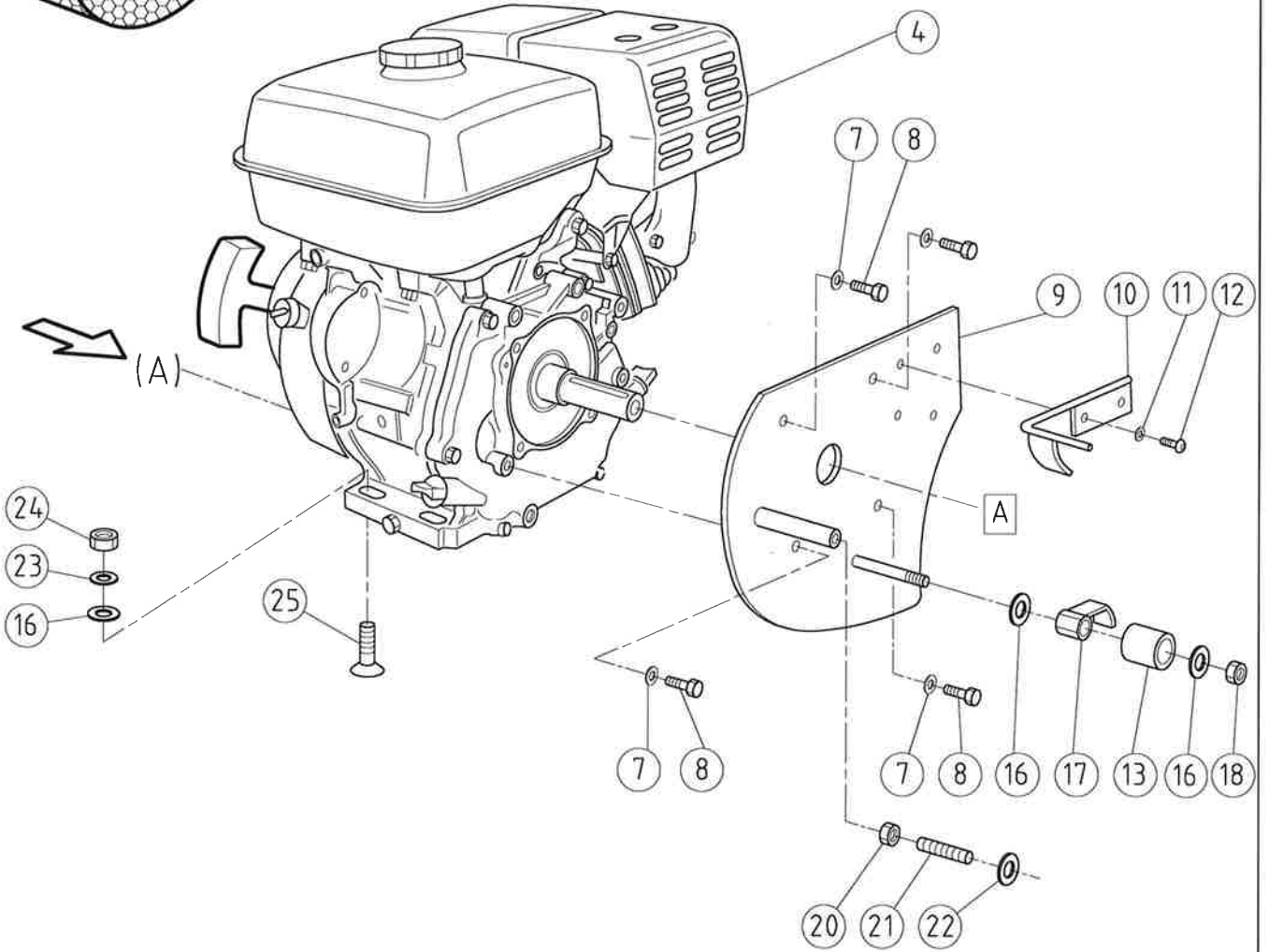
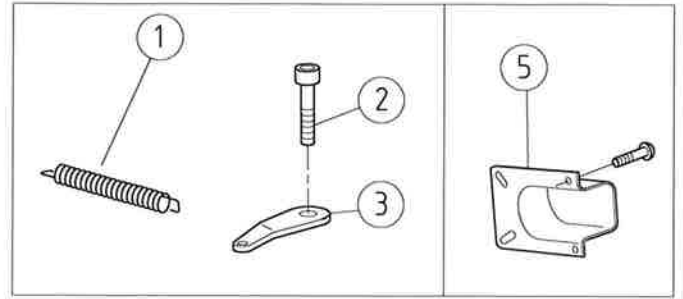
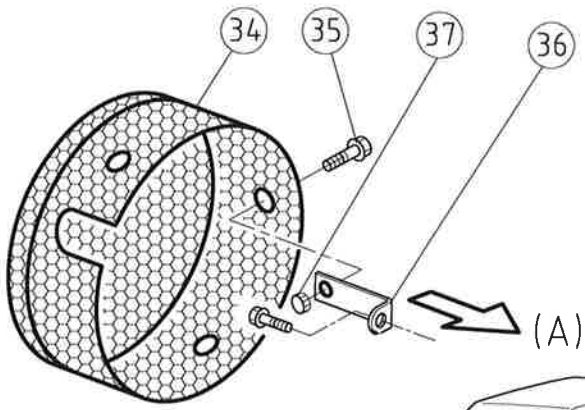
Pos.	Cod. Ricambi	Descrizione	Quantità	
002	CC18500	SFERA 1/4"B(6.350)UNI100C6 HRC62-64	NR	20
007	0238100380	GRANO M8x8 UNI5923 P.PIANA	NR	1
008	G048900	ALBERO 4+2 / 2+1 D25x549	NR	1
011	CC47100	LINGUETTA 8X7X20 UNI6604	NR	1
012	0232920320	VITE TCEI M8x16 UNI5931	NR	4
013	0200100160	VITE TE M8x20 8.8 UNI5739 ZNC	NR	4
014	0200100050	RONDELLA ONDULATA D8 DIN137B ZNC	NR	4
015	653046T0	MOZZO PORTA SFERE 302	NR	1
016	CC47600	BOCCOLA AUTOLUBRIF.PCM 25x28x15	NR	2
017	0200100090	CUSCINETTO 6205 25x52x15	NR	1
018	CC07100	RASAMENTO PS 42X52X0,5	NR	1
019	0200800270	SEEGER I-52 UNI7437	NR	1
020	CC31200	ANELLO DI TENUTA TC 25X52X7 NBR 62100151	NR	1
021	CC14000	RASAMENTO PS 14X20X0,5	NR	2
022	0200400050	SEEGER E-14 UNI7435	NR	1
023	B032100	SUPPORTO RUOTE/FRENO DX-SX R9006 GRIGIO	NR	1
024	B039200	MOZZO TRAINO	NR	1
025	B030000	MANICOTTO INNESTO 300	NR	1
026	0207800230	CHIAVETTA 8x7x25 U6604 38NCD4 BONIFICATO	NR	1
027	CC00600	VITE M5X14 UNI 5931 ZG	NR	2
028	63301900	FORCELLA COMANDO SBLOCCAGGIO TS	NR	1
029	B030700	PERNO FORCELLA 14X117,5	NR	1
030	B032300T01	LEVA COM.SBLOCCAGGIO E FRENO ZN	NR	1
031	0200100080	DADO M8 h8 ALTO UNI5587	NR	1
032	G095900	MORSETTO SPECIALE CH11 D10x16 M8 INOX	NR	1
033	0201400760	SEEGER E-10 UNI7435	NR	1
034	G096000	BARILOTTO PER MORSETTO INOX	NR	1
035	CC33800	GRANO M8X6 UNI 5923 ZNC	NR	1
036	CC22600	SEEGER E40 (0520)	NR	1
037	CC24700	RONDELLA SPECIALE 10X40X5 ZNC	NR	1
038	0200600340	VITE TE M10x20 UNI5739	NR	1
039	B057400	MOLLA 60x60 SPINGI MOZZO	NR	1
040	B030300T0	FLANGIA D115xh30 ZNC (B0303)	NR	1
041	CC49500	BOCCOLA AUTOLUBRIFICANTE PCM 707515	NR	1
042	653046T0	MOZZO RUOTA 4 x M10 d70 304 ZN	NR	1
043	0200100070	RONDELLA BIS. D8 UNI6592 DIN125A ZNC	NR	1
045	314017001	CHIAVETTA 8x7x25 U6604 38NCD4 BON.c/SVA	NR	2
046	B045600	TAPPO 01ILT18A	NR	2
047	G048600	VITE TCEI M8x30 Testa tornita d.11.3 ZNC	NR	4
048	CC58800	GRANO M8x8 A PUNTA UNI 5927	NR	1
049	G063700T0	DISTANZIALE SUPPORTO RUOTE/FRENO zn	NR	1
050	B048400	GUARNIZIONE 98x103	NR	1
051	B048600	GUARNIZIONE D115	NR	1
052	CC55100	O-RING 3056 13,94X2,62	NR	2
053	CC55000	O-RING 4350 88,49X3,53	NR	1
054	CC54900	O-RING 3100 25,07X2,62	NR	1
055	G063800T0	SUPPORTO TELAIO TR. C/CINGOLI ZNC	NR	1
056	CC48400	BOCCOLA AUTOLUBRIFICANTE PCM 11011530	NR	1



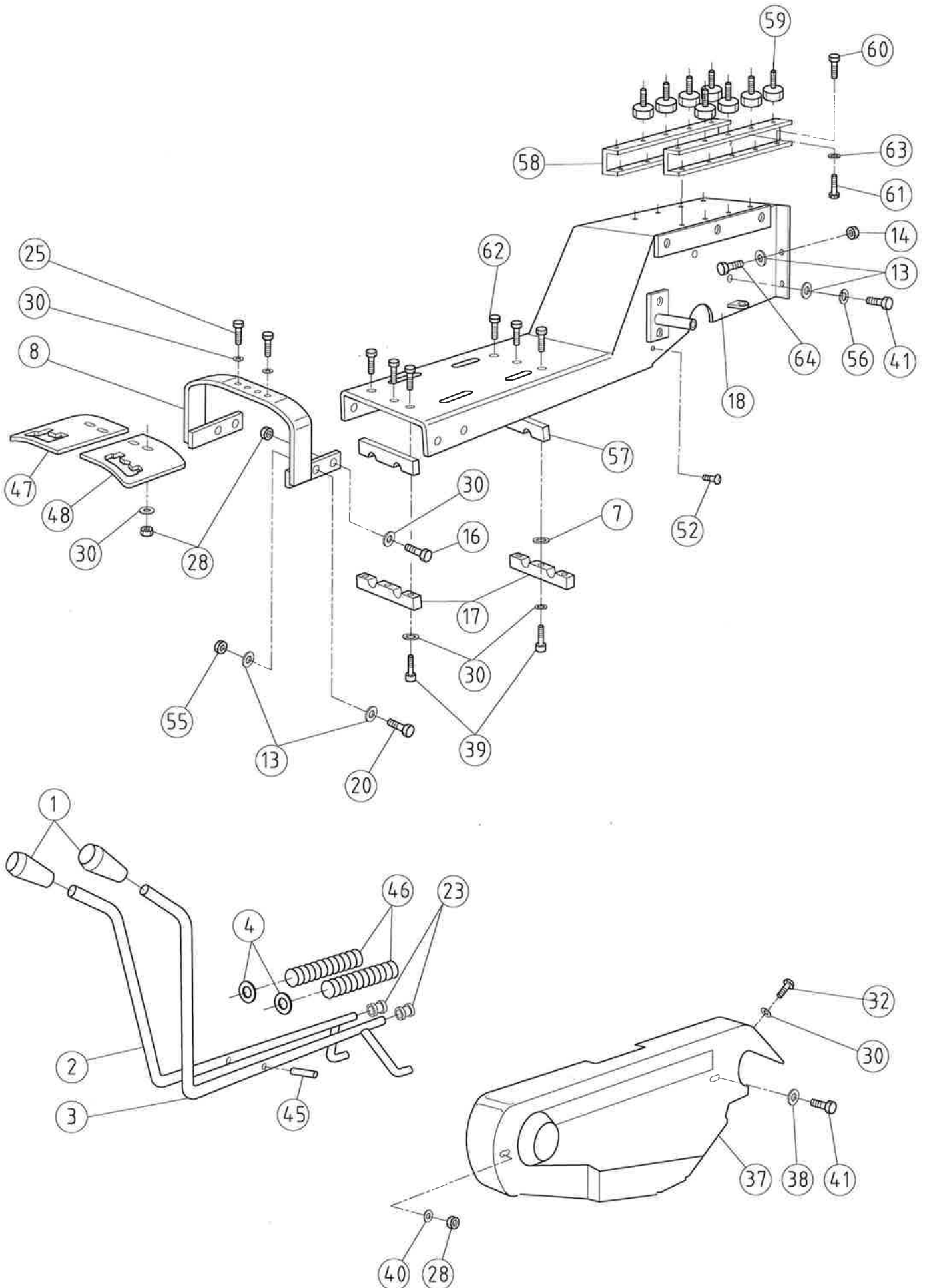
Pos.	Cod. Ricambi	Descrizione	Quantità
001	0200600340	VITE TE M10x20 UNI5739	NR 1
002	CC24700	RONDELLA SPECIALE 10X40X5 ZNC	NR 1
003	CC22600	SEEGER E40 (0520)	NR 1
004	653046T0	MOZZO RUOTA 4 x M10 d70 304 ZN	NR 1
005	CC49500	BOCCOLA AUTOLUBRIFICANTE PCM 707515	NR 1
006	B030300T0	FLANGIA D115xh30 ZNC (B0303)	NR 1
007	B057400	MOLLA 60x60 SPINGI MOZZO	NR 1
008	CC47600	BOCCOLA AUTOLUBRIF.PCM 25x28x15	NR 2
009	653046T0	MOZZO PORTA SFERE 302	NR 1
010	B030000	MANICOTTO INNESTO 300	NR 1
011	0207800230	CHIAVETTA 8x7x25 U6604 38NCD4 BONIFICATO	NR 1
012	CC18500	SFERA 1/4"B(6.350)UNI100C6 HRC62-64	NR 20
013	0232920320	VITE TCEI M8x16 UNI5931	NR 4
014	B032100	SUPPORTO RUOTE/FRENO DX-SX R9006 GRIGIO	NR 1
015	0200100160	VITE TE M8x20 8.8 UNI5739 ZNC	NR 4
016	0200100050	RONDELLA ONDULATA D8 DIN137B ZNC	NR 4
017	B039200	MOZZO TRAINO	NR 1
018	0200400050	SEEGER E-14 UNI7435	NR 1
019	CC31200	ANELLO DI TENUTA TC 25X52X7 NBR 62100151	NR 1
020	0200800270	SEEGER I-52 UNI7437	NR 1
021	0200100090	CUSCINETTO 6205 25x52x15	NR 1
022	CC14000	RASAMENTO PS 14X20X0,5	NR 2
023	CC00600	VITE M5X14 UNI 5931 ZG	NR 2
024	63301900	FORCELLA COMANDO SBLOCCAGGIO TS	NR 1
025	B030700	PERNO FORCELLA 14X117,5	NR 1
026	G095900	MORSETTO SPECIALE CH11 D10x16 M8 INOX	NR 1
027	B032300T01	LEVA COM.SBLOCCAGGIO E FRENO ZN	NR 1
028	0200100080	DADO M8 h8 ALTO UNI5587	NR 1
029	0200100070	RONDELLA BIS. D8 UNI6592 DIN125A ZNC	NR 1
030	0201400760	SEEGER E-10 UNI7435	NR 1
031	G096000	BARILOTTO PER MORSETTO INOX	NR 1
032	CC33800	GRANO M8X6 UNI 5923 ZNC	NR 1
033	G063700T0	DISTANZIALE SUPPORTO RUOTE/FRENO zn	NR 1
034	G048600	VITE TCEI M8x30 Testa tornita d.11.3 ZNC	NR 4
035	CC58800	GRANO M8x8 A PUNTA UNI 5927	NR 1
036	B045600	TAPPO 01ILT18A	NR 2
037	B048400	GUARNIZIONE 98x103	NR 1
038	B048600	GUARNIZIONE D115	NR 1
039	CC55100	O-RING 3056 13,94X2,62	NR 2
040	CC55000	O-RING 4350 88,49X3,53	NR 1
041	CC54900	O-RING 3100 25,07X2,62	NR 1
042	G063800T0	SUPPORTO TELAIO TR. C/CINGOLI ZNC	NR 1
043	CC48400	BOCCOLA AUTOLUBRIFICANTE PCM 11011530	NR 1



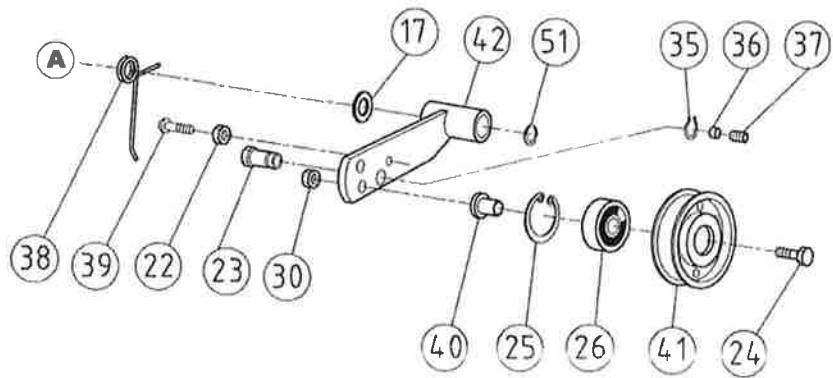
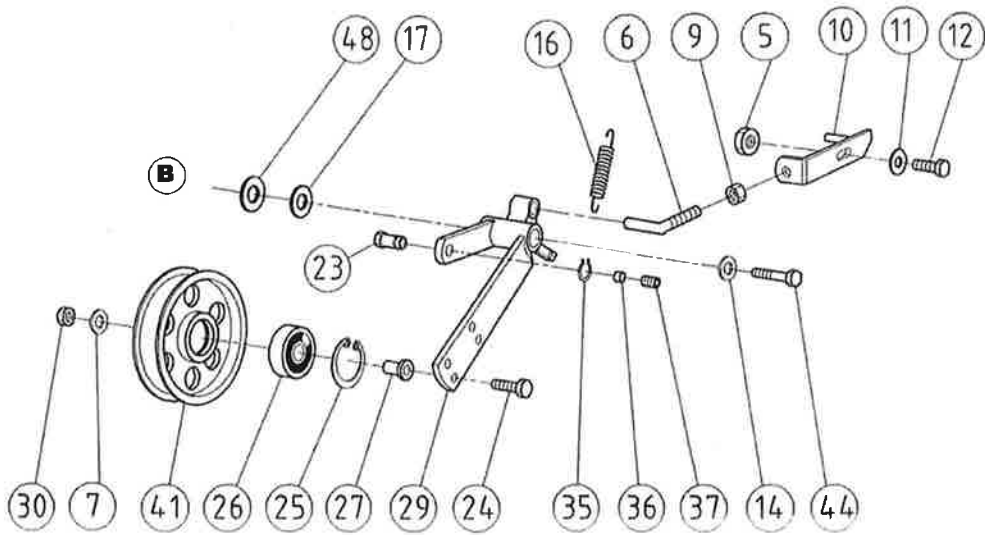
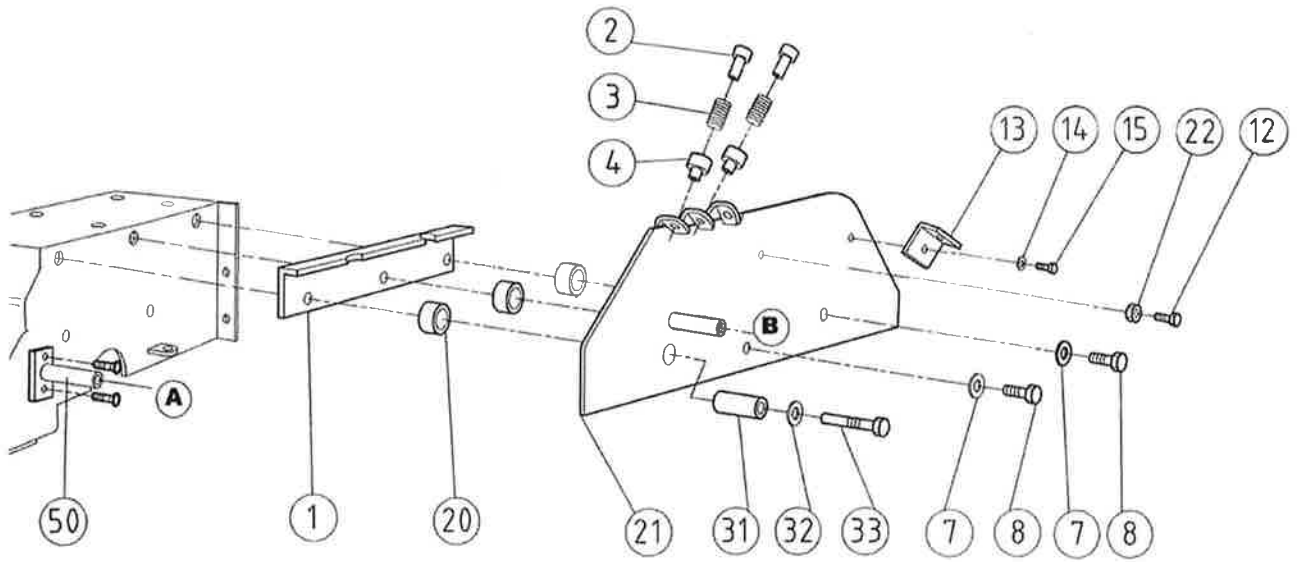
Pos.	Cod. Ricambi	Descrizione	Quantità
001	34080100	PINZA FRENO TS (1D.306)	NR 1
002	529015T0	DISCO FRENO TS D140 ZNC	NR 1
003	585343T0	MOZZO DISCO FRENO TS ZNC	NR 1
004	660140T0	PIEGATO Z FISSAGGIO PINZA FRENO ZNC	NR 1
005	0235410130	MOLLA 16.5 x 58 BRU.	NR 1
006	0200100710	VITE TE M6x14 UNI5739 DIN933	NR 6
007	CC36100	VITE TBEI M6x8 BUTTON ISO 7380	NR 2
008	0200100720	RONDELLA BIS. D6x12x1.5 UNI6592 ZNC	NR 8
009	628134T0	*DISTANZIALE H7,8 d8.5X14 ZNC unificato con	NR 2
010	36520010	COPPIA PASTIGLIE PINZA FRENO (1D.306)	NR 1
011	35850070	MORSETTO D8x12 C/GRANO ZNC (NIFO)	NR 1



Pos.	Cod. Ricambi	Descrizione	Quantità
001	T096900	MOLLA RICHIAMO FILO ACCELERAT.8X48	NR 1
002	CC00400	VITE SP M5X12 UNI5933 ZN	NR 1
003	V014600T0	PIASTRINA MOLLA ACCELERATORE ZN	NR 1
004	36102100	MOTORE HONDA GX390T2-QH-B1-OH FILTR. BO- NO LING. /INT.	NR 1
005	CC48600	DEFLETTORE MARMITTA GX160 TIPO LUNGO ZNC (C/4 Viti	NR 1
006	CC29200	CHIAVETTA 6.4x6.4x50	NR 1
007	0200100070	RONDELLA BIS. D8 UNI6592 DIN125A ZNC	NR 4
008	0206600810	VITE TE 5/16-24 UNF 3/4" (19mm) ZN	NR 4
009	G087000T0	SUPP.TENDITORI LATO MOTORE ZINCATO	NR 1
010	G092200T01	GUIDA CINGHIE SUPERIORE TS ZNC	NR 1
011	0200100720	RONDELLA BISELLATA D.6 UNI6592 ZNC	NR 2
012	CC24900	VITE TCE BUTTON ISO 7380 6X8 Z.G	NR 2
013	G092300T0	BOCCOLA 30 X 23 X 10,2 ZNC	PZ 1
014	CC49900	RONDELLA SPECIALE 25x36x2 ZN	NR 1
015	G085600	CINGHIA GATES POWER.6842	NR 1
016	0201100340	RONDELLA BIS. D10 UNI6592 ZNC	NR 10
017	G088600T0	PATTINO GUIDACINGHIE ZN	NR 1
018	0203210230	DADO AUTOBL. M10 h11,5 U7473 D982	NR 1
019	667129R0	PULEGGIA MOTORE De108 2 GOLE FOS (ex82400.1)	NR 1
020	0200100730	DADO M6 h6 ALTO UNI5587	NR 1
021	CC34200	GRANO UNI 5923 M6 X 30 Z.G	NR 1
022	0200600490	RONDELLA COMUNE D6x18x1,5 UNI6593	NR 1
023	0202500380	RONDELLA OND. D.10 DIN 137B ZN	NR 4
024	0201100510	DADO M10 h8 MEDIO UNI5588 CH17	NR 8
025	CC46300	VSP M10x50 U 5933 ZG	NR 4
029	G063400T0	BOCCOLA 30x32x25,4 ZN	NR 1
030	CC29000	RONDELLA SPECIALE 10 X 30 X 4	NR 1
031	CC28000	VITE UNF 8.8 3/8 X 1" (25,4 mm)	NR 1
032	G046700	COLONNETTA M.F. 12x1,5 H.20	NR 1
033	0234200350	RONDELLA IN RAME 12x18x1,5	NR 1
034	565049C0	PROTEZIONE CONVOGLIATORE GX390 D220 NERO	NR 1
035	CC51000	VITE TE FLANGIATA M6x8 DIN6921 ZNC	NR 3
036	682045T0	STAFFA L SUPPORTO PROTEZ. CONVOGL. ZNC	PZ 3
037	0237400670	DADI IN GABBIA VIG 5016-C ZINCATO M6	NR 3

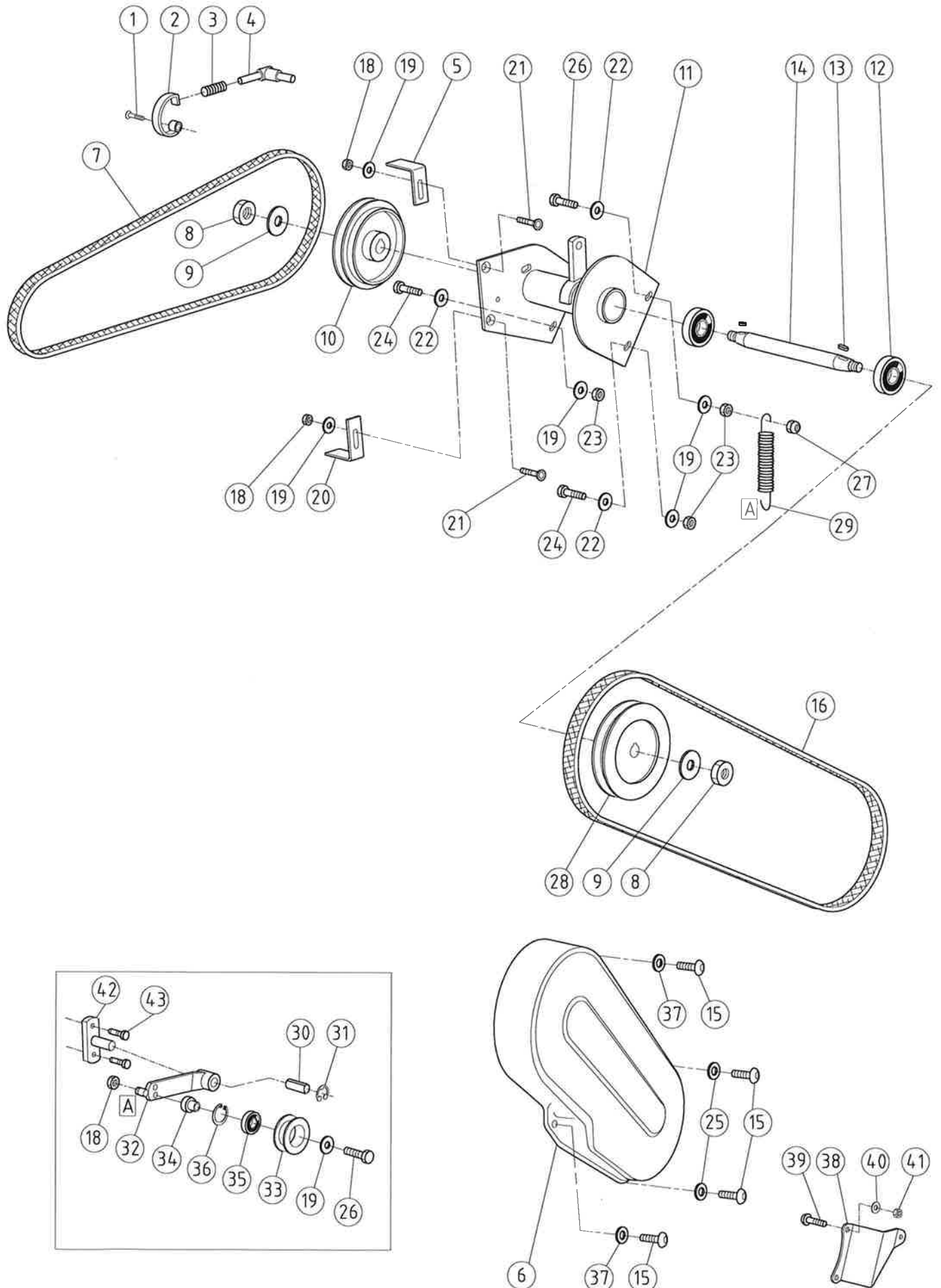


Pos.	Cod. Ricambi	Descrizione	Quantità
001	CC23500	POMOLO PVC D.12 MOD. 1001/P	NR 2
002	G061900T0	LEVA SX CAMBIO MARCE ZN	NR 1
003	G061800T0	LEVA DX INVERSIONE ZN	NR 1
004	CC33100	RASAMENTO PS 12,2 X 24 X 0,8	NR 4
007	CC27000	RONDELLA ONDULATA D6 DIN 137B ZN	NR 6
008	673008T0	SUPPORTO SELETTORE MARCE TS ZNC	NR 1
013	0200100070	RONDELLA BIS. D8 UNI6592 DIN125A ZNC	NR 5
014	0239000150	DADO AUTOBL.FLANG.M8 DIN6926 ZINC	NR 6
016	0223100500	VITE TE M6x18 UNI5739	NR 2
017	585341T0	SUPPORTO INF. LEVE CAMBIO TS ZNC	NR 2
018	595042B0	TELAIO TRINCIA TS 2017 RAL9006 GRIGIO	NR 1
020	0200100380	VITE TE M8x16 UNI5739 ZN	NR 2
023	G091700	GOMMINO ANTIVIBRANTE D20 x H18.5	NR 4
025	0223100500	VITE TE M6x18 UNI5739	NR 6
028	0201000110	DADO AUTOBL.M6 h6 BASSO UNI7474	NR 7
030	0200100720	RONDELLA BISELLATA D.6 UNI6592 ZNC	NR 6
032	CC24900	VITE TCE BUTTON ISO 7380 6X08 Z.G	NR 1
037	61807300	CARTER PROTEZ. CINGHIE MOT. TRINCIA TS ABS NERO	NR 1
038	0200300170	RONDELLA D.8x24x2 UNI6593-69 ZN	NR 1
039	0228700790	VITE TCEI M6x25 UNI5931 ZNC	NR 6
040	0200600490	RONDELLA COMUNE D6x18x1,5 UNI6593	NR 1
041	0200100160	VITE TE M8x20 8.8 UNI5739 ZNC	NR 7
045	CC45600	SPINA ELASTICA DIN 1481 3x20	NR 2
046	H095600	MOLLA 17X120 INOX	NR 2
047	G059900T0	SELETTORE MARCE ZN	NR 1
048	G059800T0	SELETTORE RIDOTTA E VELOCE ZN	NR 1
052	CC01000	VITE TCE BUTTON 6x12 ISO7380 ZNC	NR 1
055	0200100060	DADO M8 h6,5 MEDIO UNI5588 ZN	NR 2
056	0200300160	RONDELLA GROWER D.8 DIN 128 A ZN	NR 3
057	585342T0	*SUPPORTO SUP. LEVE CAMBIO TS ZNC	NR 2
058	628131T0	DISTANZIALE SUP.MANUBR. h30 TS GX390 ZNC	NR 2
059	30301170	ANTIVIBRANTE CILINDRICO MF4020 M8	NR 8
060	0229500150	VITE TCEI M8x12 UNI5931 ZNC	NR 8
061	0201000140	VITE TE M8x12 UNI5739 ZN	NR 8
062	0233000070	VITE TSPEI M6x16 UNI5933	NR 6
063	0200100070	RONDELLA BIS. D8 UNI6592 DIN125A ZNC	NR 8
064	0200200180	VITE TE M8x25 UNI5739 ZN	NR 6

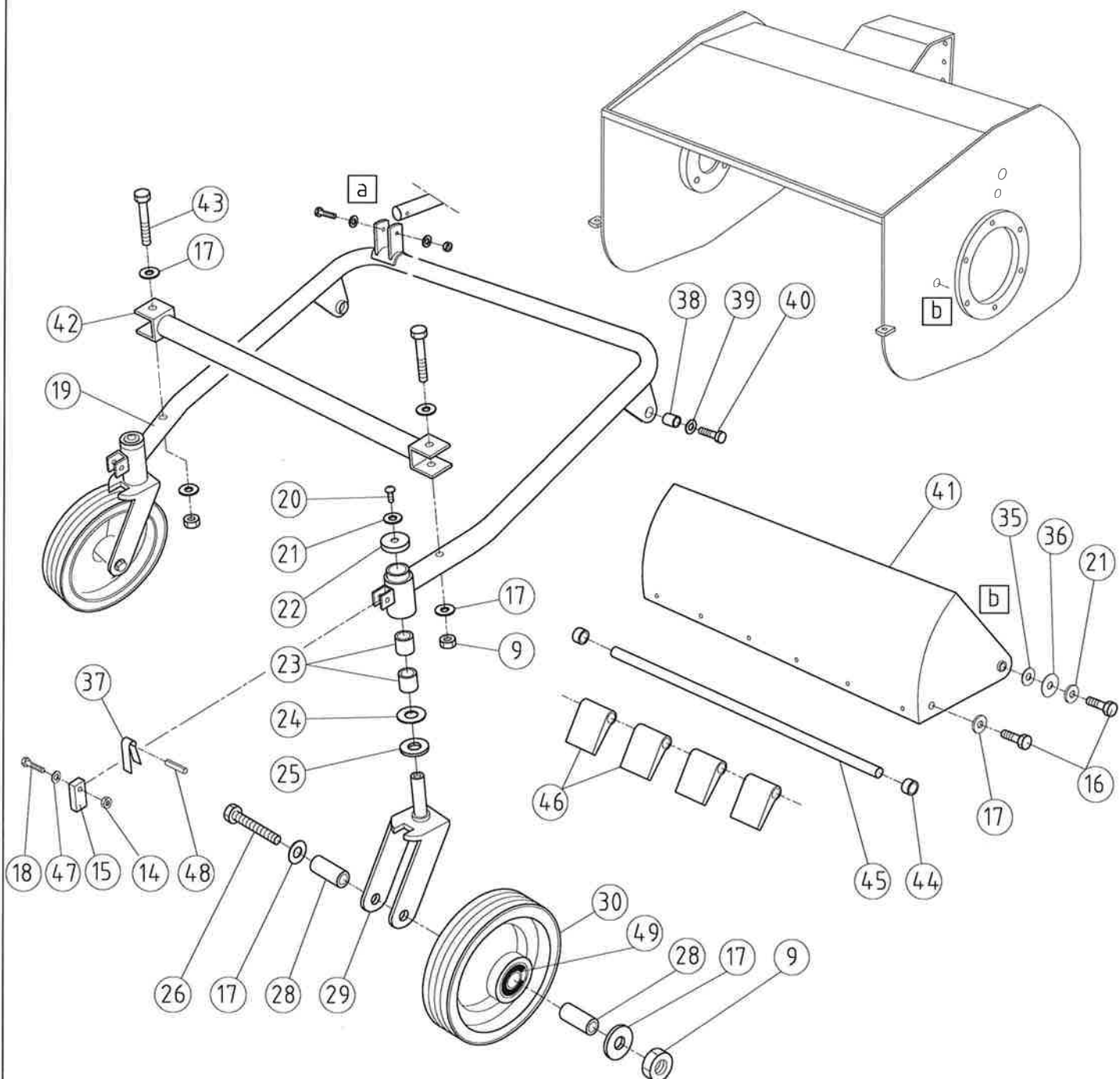
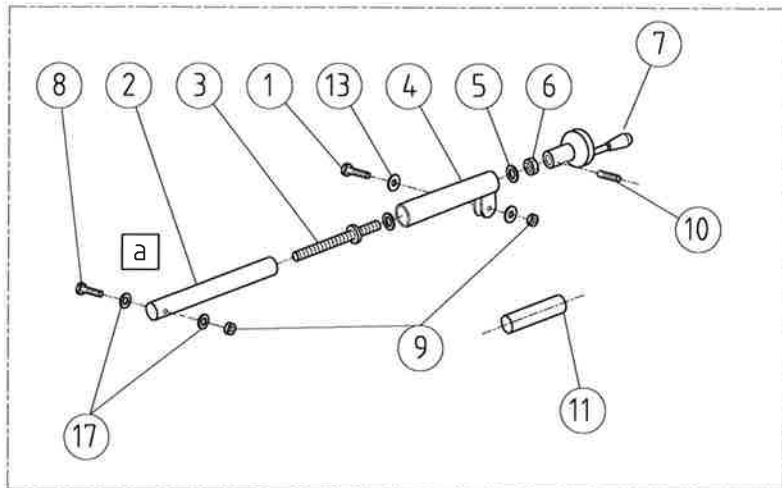


7504208.1

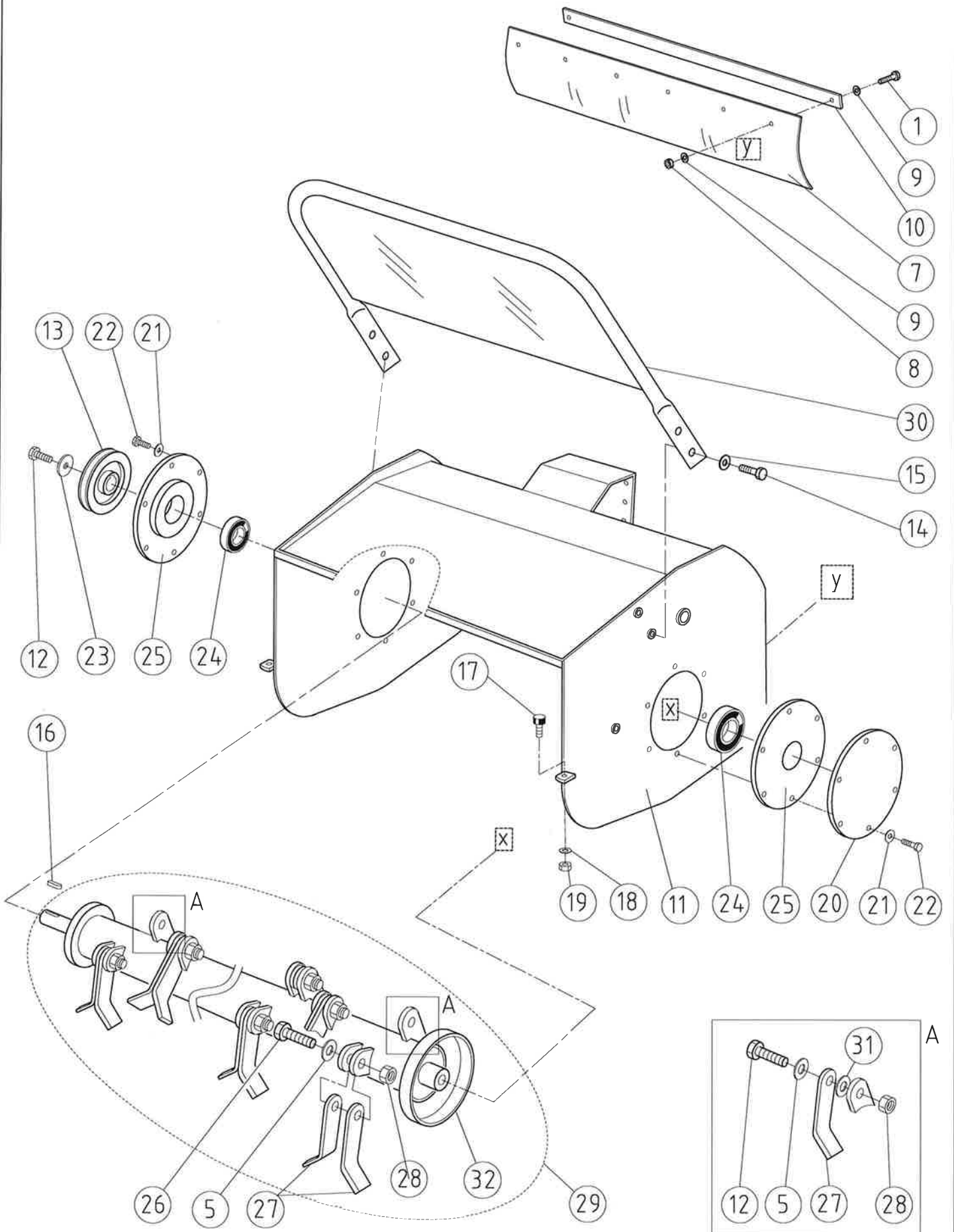
Pos.	Cod. Ricambi	Descrizione	Quantità
001	G088700T0	SPESSORE SUPP.TENDITORE RULLO zn	NR 1
002	G047000T0	GUIDAFILO 16x46 ZNC	PZ 2
003	H095500	MOLLA 12,5X45	NR 2
004	G047100T0	GUIDAMOLLA ES 14x47 ZNC	PZ 2
005	0203000110	DADO M6 h4 BASSO UNI5589 ZNC	NR 1
006	659123T0	PERNO PIEGATO L 30x85 d8 ZN	NR 1
007	0200100070	RONDELLA BIS. D8 UNI6592 DIN125A ZNC	NR 5
008	0200200220	VITE TE M8x35 UNI5737 F.P. ZN	NR 2
009	0200100080	DADO M8 h8 ALTO UNI5587	NR 1
010	F069200T0	COMANDO FRENO ROTORE ZN	NR 1
011	0200600490	RONDELLA COMUNE D6x18x1,5 UNI6593	NR 1
012	3938004T	VITE T.BOMB. E.I.M6x16 UNI ISO7380	NR 2
013	G091200T0	STAFFA FISSAGGIO CARTER ZN	NR 1
014	0200100720	RONDELLA BISELLATA D.6 UNI6592 ZNC	NR 3
015	0200900350	VITE TE M6x12 UNI5739 ZN	NR 1
016	T096800	MOLLA RITORNO FILI COMANDI LVZ 10X50 ZNC	NR 1
017	CC33100	RASAMENTO PS 12,2 X 24 X 0,8	NR 4
020	G089600T0	BOCCOLA 22X15.5X8.5 ZNC	PZ 3
021	G094500T03	PIASTRA SUPPORTO TENDITORI TRINCIA ZNC	NR 1
022	0200100730	DADO M6 h6 ALTO UNI5587	NR 2
023	G095900	MORSETTO SPECIALE CH11 D10x16 M8 INOX	NR 2
024	0200200160	VITE TE M8x30 UNI5739 FIL.INTERO ZN	NR 2
025	0227501280	SEEGER I32 (0545)	NR 2
026	0227500580	CUSCINETTO 6201 2RS 12x32x10	NR 2
027	G086900T0	BOCCOLA D16 X 17.5 foro 8 ZNC (*)	PZ 1
029	G062900T01	TENDITORE ROTAZIONE RULLO TS ZNC	NR 1
030	0200100060	DADO M8 h6,5 MEDIO UNI5588 ZN	NR 2
031	G086600T0	BOCCOLA 14X24X8.2 ZNC	PZ 1
032	0200100050	RONDELLA ONDULATA D8 DIN137B ZNC	NR 1
033	0206800080	VITE TE M8x60 UNI5737 FIL.PARZ.	NR 1
035	0201400760	SEEGER E-10 UNI7435	NR 2
036	G096000	BARILOTTO PER MORSETTO INOX	NR 2
037	CC33800	GRANO M8X6 UNI 5923 ZNC	NR 2
038	F074300	MOLLA RITORNO COM.1ø-2ø	NR 1
039	0223100500	VITE TE M6x18 UNI5739	NR 1
040	C035400T0	*BOCCOLA D16 X 16.5 foro 8 ZNC (*)	PZ 1
041	G053600.1	PULEGGIA TENDICINGHIA D86 AL	NR 2
042	G086400T03	TENDITORE AVANZ.+ROTORE ZNC	PZ 1
044	3931224T	VITE TE M6x14 UNI5739 DIN933	NR 2
048	C039500	RASAMENTO PS 12.2X24X0,5	NR 1
049	0201100510	DADO M10 h8 MEDIO UNI5588 CH17	NR 2
050	585330T0	PERNO SUPPORTO TENDITORE ZNC (COFANO)	NR 1
051	CC19800	ANELLO ELASTICO RADIALE D10 UNI7434	NR 1



Pos.	Cod. Ricambi	Descrizione	Quantità	
001	CC00400	VITE SP M5X12 UNI5933 ZN	NR	1
002	C030700	CEPPO FRENO C/FERODO ESTERNO DA PROTEGGERE CON	NR	1
003	CC34500	MOLLA 12 X 32 CF ROSSA	NR	1
004	C030800T0	SUPPORTO MOLLA ZN	NR	1
005	F080900T0	GUIDA CINGHIE ZN	NR	1
006	61807200	CARTER PROTEZ. CINGHIA RULLO 630/830/870 ABS NERO	NR	1
007	G085400	CINGHIA GATES POWER.6955 5Lx1397	NR	1
008	0232500140	DADO M12 h10 MEDIO UNI5588 ZNC	NR	2
009	0200600710	RONDELLA PIANA BIS.D.12 UNI6592 ZN	NR	2
010	G082000	PULEGGIA LATO FRENO De134 FOS	NR	1
011	571003B0	GRUPPO DI RINVIO TS900 RAL9006 GRIGIO	NR	1
012	0220200020	CUSCINETTO 6004-2RS 20x42x12	NR	2
013	0200100480	CHIAVETTA 5x5x20 UNI6604	NR	2
014	60108300	ALBERO DI RINVIO TS900 D20x393	NR	1
015	CC24900	VITE TCE BUTTON ISO 7380 6X8 Z.G	NR	4
016	G085500	CINGHIA GATES POWER.6943 5L Le 1092	NR	1
018	0200100060	DADO M8 h6,5 MEDIO UNI5588 ZN	NR	1
019	0200100070	RONDELLA BIS. D8 UNI6592 DIN125A ZNC	NR	6
020	G090900T0	STAFFA GUIDA CINGHIA ZN	NR	1
021	0219300190	VITE TSCE M8x16 UNI5933 ZN	NR	2
022	0200100050	RONDELLA ONDULATA D8 DIN137B ZNC	NR	4
023	0200100080	DADO M8 h8 ALTO UNI5587	NR	4
024	0200100160	VITE TE M8x20 8.8 UNI5739 ZNC	NR	3
025	0200100720	RONDELLA BISELLATA D.6 UNI6592 ZNC	NR	2
026	0200200160	VITE TE M8x30 UNI5739 FIL.INTERO ZN	NR	1
027	0200600580	DADO AUTOBL. M8 h10,6 U7473 D982 ZNC	NR	1
028	667127R0	PULEGGIA RINVIO D133 Foro Con GOLA B	NR	1
029	H099400	MOLLA TENDITORE RULLO 16X74 ZNC	NR	1
030	0233000330	BOCCOLA AUTOLUBRIFIC.PCM 121425 B	NR	1
031	CC19800	ANELLO ELASTICO RADIALE D10 UNI7434	NR	1
032	G086500T1	TENDITORE CINGHIA RULLO ZN lav	PZ	1
033	G082500T0	RULLO TENDITORE 50x22x32 ZNC	PZ	1
034	G086900T0	BOCCOLA D16 X 17.5 foro 8 ZNC (*)	PZ	1
035	0227500580	CUSCINETTO 6201 2RS 12x32x10	NR	1
036	0227501280	SEEGER I32 (0545)	NR	1
037	0200600490	RONDELLA COMUNE D6x18x1,5 UNI6593	NR	2
038	G052500X0	PROTEZIONE CARTER RAL7016 ANTRACITE	NR	1
039	0239000480	VITE TTQST M6x16 UNI5732 TF (+dado)	NR	3
040	0202500220	RONDELLA GROWER D.6 DIN 128 A	NR	3
041	0200100730	DADO M6 h6 ALTO UNI5587	NR	3
042	585330T0	PERNO SUPPORTO TENDITORE ZNC (COFANO)	NR	1

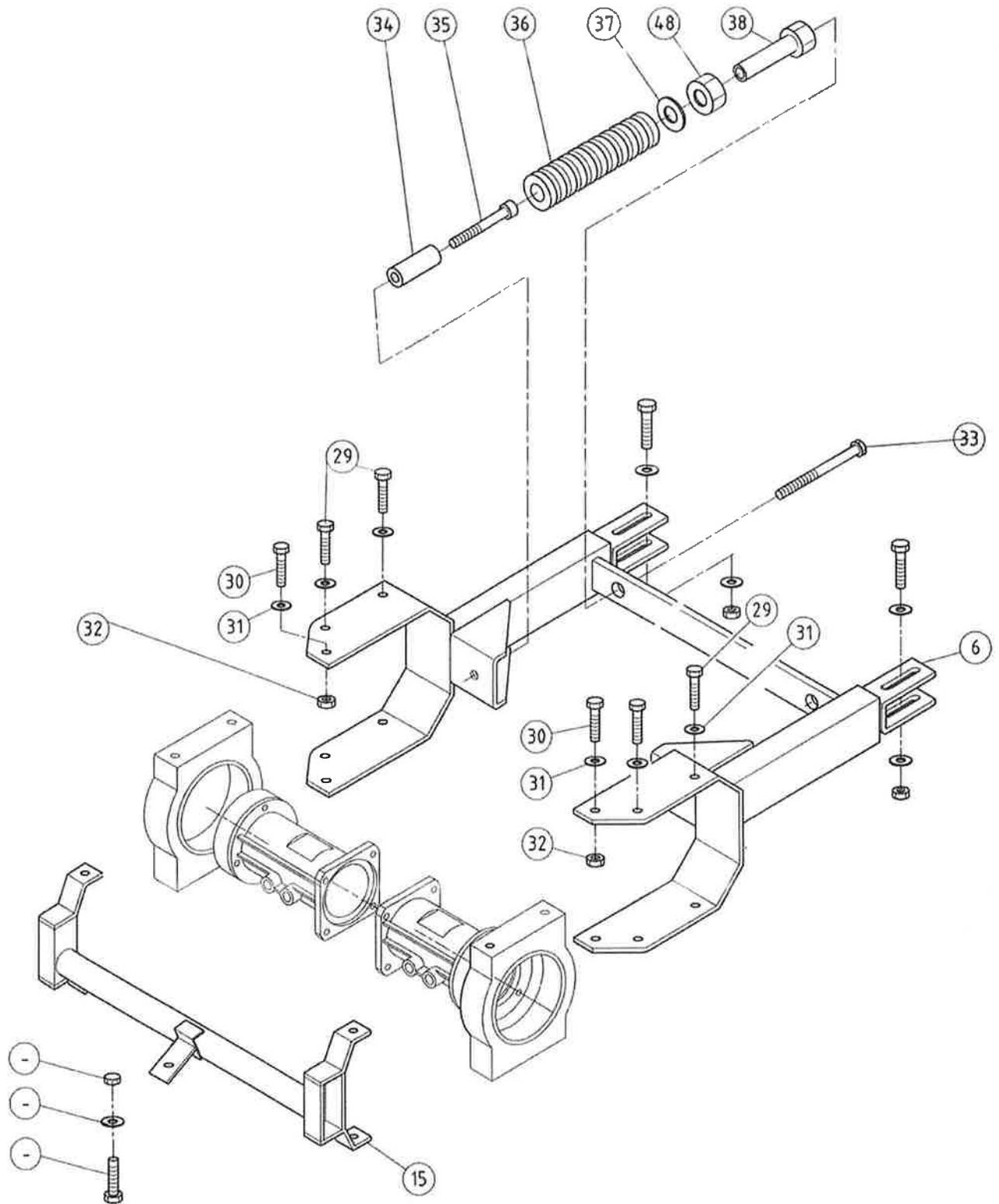


Pos.	Cod. Ricambi	Descrizione	Quantità	
001	F085600	VITE TE M8x32 Spec	NR	1
002	F084100T0	CANOTTO REGOLAZIONE 25X140 ZN	NR	1
003	597001T0	VITE DI REGOLAZIONE M12x205 ZNC	NR	1
004	F084000T0	SUPPORTO CANOTTO REGOLAZ. 30x160x25 ZNC	NR	1
005	C033700	RASAMENTO PS 12.2X24X0,8	NR	1
006	0204800340	DADO M12 h7 BASSO PG(1,75) UNI5589 ZNC	NR	2
007	36620010	VOLANTINO A DISCO DSF 125/12 31125F-R	NR	1
008	0200400120	VITE TE M8x50 UNI5737 FIL.PARZ. ZN	NR	1
009	0200600580	DADO AUTOBL. M8 h10,6 U7473 D982 ZNC	NR	4
010	0220700691	GRANO M8x10 P. CONICA UNI5927	NR	1
011	62812400	DISTANZIALE TUBO H67mm (per regolaz. altezza taglio 830)	NR	1
012	0240100260	SPESSORE 14,8x22x0,5 MATER.C72	NR	1
013	0200100050	RONDELLA ONDULATA D8 DIN137B ZNC	NR	2
014	0211200420	DADO AUTOBL.M6 h8 ALTO UNI7473 D982	NR	2
015	H093700T0	QUADR. 16X16X51 BLOCCAGGIO FORCELLA ZN	NR	2
016	0200100380	VITE TE M8x16 UNI5739 ZN	NR	2
017	0200100070	RONDELLA BIS. D8 UNI6592 DIN125A ZNC	NR	6
018	0207600460	VITE TE M6x35 UNI5737 F.PARZ. ZNC	NR	2
019	585333C0	SUPPORTO RUOTE ANT. TS900 RAL9005 NERO	NR	1
020	CC01900	VITE TCE BUTTON ISO 7380 8X12 Z.G	NR	2
021	0200300170	RONDELLA D.8x24x2 UNI6593-69 ZN	NR	4
022	F083900T0	COPERCHIETTO D31 x 6.5 foro9 ZNC	NR	2
023	0221700510	BOCCOLA SI. BRONZO AUTOLUBR. 16x20x22	NR	4
024	CC20800	RALLA PER CUSCINETTO AS 1730 17x30x1	NR	2
025	F072200	RONDELLA NYLON 16X30X3	NR	2
026	CC39400	VITE TE M8x110 ZNT.UNI5737 F.PAR.	NR	2
028	G089400T0	BOCCOLA DISTANZIALE 30X8.5 h34 ZN	PZ	4
029	G093100T0	FORCELLA RUOTA ANT.L82 TS600/750/900 ZNC	NR	2
030	D041400	RUOTA GDI 099 ANT O 20 MOZZO 52 D200 (8x3.00-4)	NR	2
035	F084400T0	BOCCOLA 16X8X4 ZN	NR	2
036	CC26300	MOLLA A TAZZA 16,1X28X0,6 alt.1,8mm	NR	2
037	G049300	MOLLA FISSAGGIO RUOTE 15x35 ZNC	NR	2
038	G092900T0	BOCCOLA 16X26,6X12 ZNC	NR	2
039	0200100620	RONDELLA ONDULATA D12 DIN 137B	NR	2
040	CC37100	VITE M12X40 UNI 5739	NR	2
041	565047A0	PROTEZIONE ANTERIORE TS900 RAL3000 ROSSA	NR	1
042	598007C0	ZAVORRA ANTERIORE TS900 RAL9005 NERA	NR	1
043	0206800080	VITE TE M8x60 UNI5737 FIL.PARZ.	NR	2
044	F068100	BOCCOLA 22 X 14 h12 NYLON	NR	2
045	659121T0	PERNO PER BANDINELLE 14x912 TS900 ZNC	NR	1
046	F068200	BANDINELLA 125X96 NEUTRA	NR	9
047	0200100720	RONDELLA BISELLATA D.6 UNI6592 ZNC	NR	2
048	CC38600	SPINA ELASTICA 6x24 SPIROL DIN7343	NR	2
049	0201700890	CUSCINETTO 6204-2RS 20x47x14	NR	4

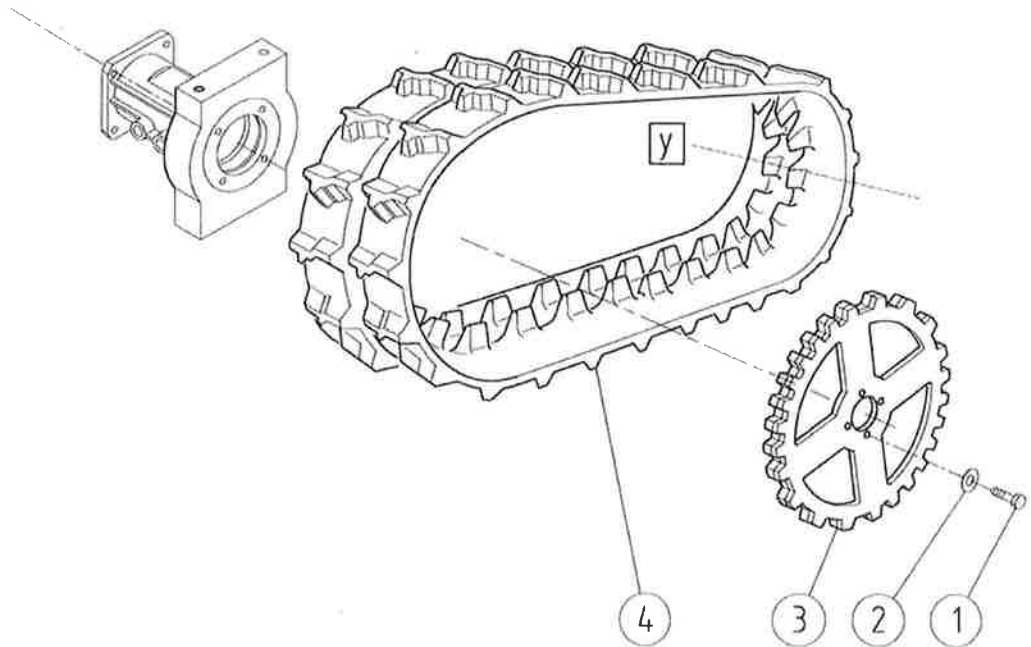
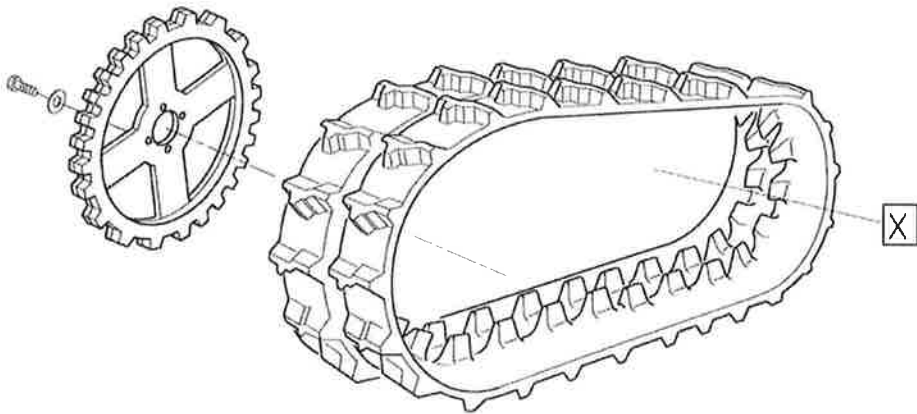
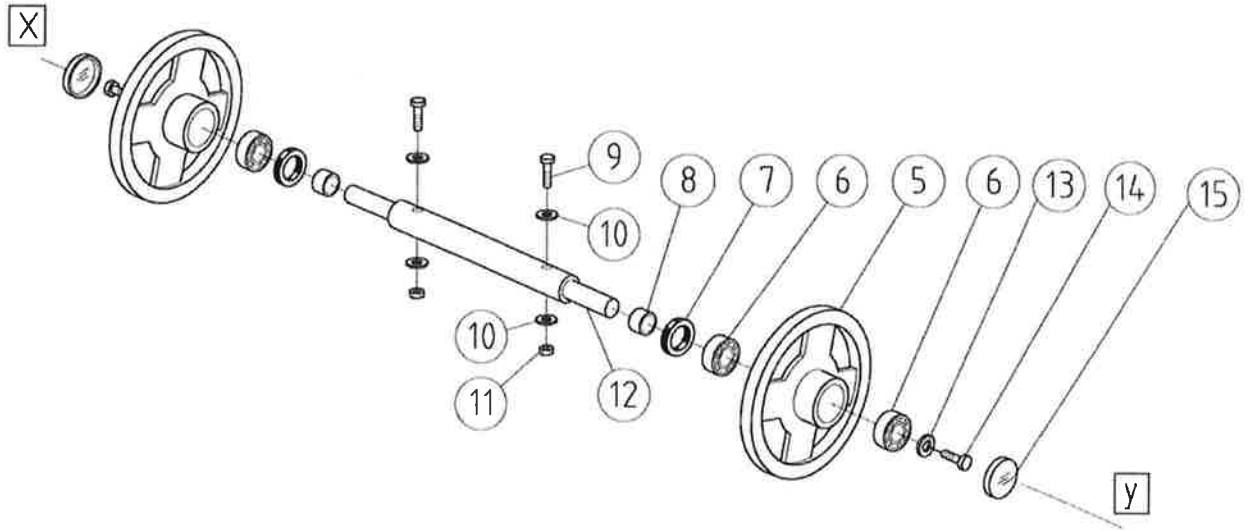


Pos.	Cod. Ricambi	Descrizione	Quantità	
001	0201400480	VITE TE M5x20 UNI5739	NR	6
005	0202500380	RONDELLA OND. D.10 DIN 137B ZN	NR	24
006	0200600340	VITE TE M10x20 UNI5739	NR	8
007	60503100	BANDELLA PROTEZIONE POST. GOMMA TS900 120x894	NR	1
008	0201400300	DADO AUTOBL.M5 h6,5 UNI7473	NR	6
009	0201600020	RONDELLA BISELLATA D.5 UNI6592 ZNC	NR	12
010	660136C0	PIATTO FISSAGGIO GOMMA TS900 RAL9005 NERO	PZ	1
011	518015X0	COFANO TS900 RAL7016 ANTRACITE	NR	1
011	51801500	COFANO TS900 GRZ	NR	1
012	0200600120	VITE TE M10x25 UNI5739 ZNC	NR	3
013	667131R0	PULEGGIA COMANDO RULLO De133 GOLA B FOS	NR	1
014	0200100380	VITE TE M8x16 UNI5739 ZN	NR	2
015	0200100070	RONDELLA BIS. D8 UNI6592 DIN125A ZNC	NR	2
016	0223100400	CHIAVETTA 8x7x30 UNI6604 RETT, TIPO A	NR	1
017	CC23700	ANTIV.PIED.P20X7 SP15 6MA SH70	NR	2
018	0202500220	RONDELLA GROWER D.6 DIN 128 A	NR	2
019	0201000110	DADO AUTOBL.M6 h6 BASSO UNI7474	NR	2
020	685088A0	COPERCHIO SUPPORTO RULLO RAL3000 ROSSO	NR	1
021	0200100720	RONDELLA BISELLATA D.6 UNI6592 ZNC	NR	12
022	3931224T	VITE TE M6x14 UNI5739 DIN933	NR	12
023	CC24700	RONDELLA SPECIALE 10X40X5 ZNC	NR	1
024	32541360	CUSCINETTO 6205-2RS1 25x52x15 SKF	NR	2
025	685087T0	SUPPORTO RULLO T600/750/900 ZNC	NR	2
026	F083000	VITE TE M10x36 (FIL PARZ. h17)	NR	24
027	F075400	COLTELLO TRINCIA 30X4	NR	48
028	CC45500	DADO CONE-LOCK M10 DIN980	NR	24
029	553092C0	RULLO TS900 RAL9005 COMPLETO NERO	NR	1
030	565044C0	PARASASSI TS900 RAL9005 NERO	NR	1
031	0209200230	SPESSORE 10,2x16x0,8	NR	2
032	5530920C	RULLO TS900 RAL9005 NERO	NR	1

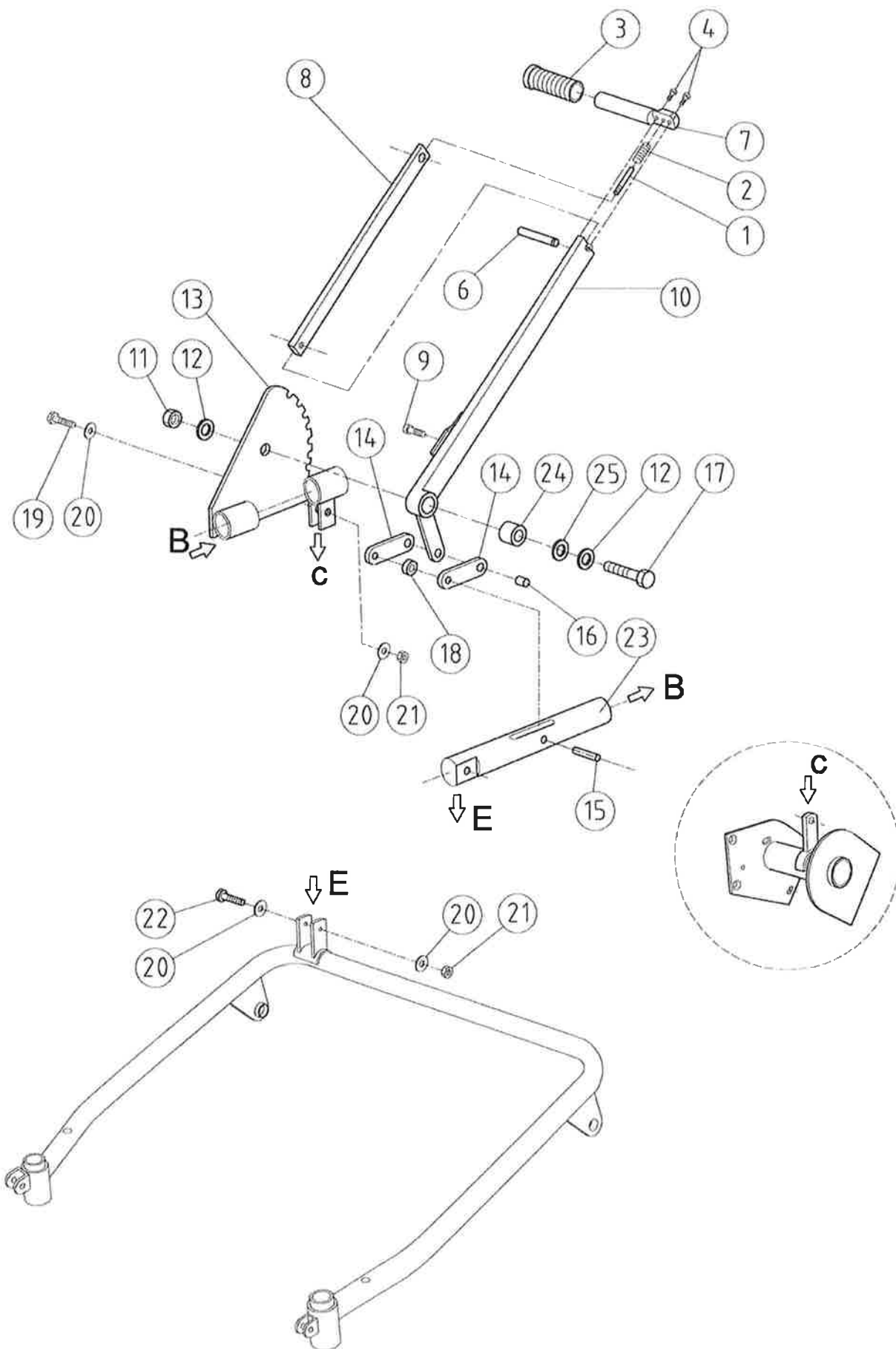
Pos.	Cod. Ricambi	Descrizione	Quantità
001	35400670	LEVA SUP. ROSSA TS AVANZ. C25 2 CAVI	NR 1
002	35400660	LEVA SUP. GIALLA C25 c/BLOC.'14 2 CA (TS C.DO RULLO)	NR 1
003	35601140	MANOPOLA D27/28 APERTA NERA	NR 2
004	35400650	LEVA INFER. AZ DIR. C25 VITI S/CAVALL.	NR 2
005	G095400	TRASMISSIONE COMANDO SBLOC.RUOTE GU1170	NR 2
006	31800060	CUFFIA A SOFFIETTO IN GOMMA 1GM06025	NR 2
007	G047700	TRASMISSIONE AVANZAMENTO GU940	NR 1
008	G047600	TRASMISSIONE FRENO AVANZ. GU1200 F1410	NR 1
009	H087600	TRASMISSIONE FRENO AVANZAMENTO GU1100	NR 1
010	G047900	TRASMISSIONE INNESTO ROTORE GU1070 870	NR 1
011	0200300120	DADO CIECO M6 h12 UNI5721 ZNC	NR 5
012	0223000730	REGISTRO M6x40 CH10 FORO 8.4 C/DADO	NR 4
013	0244900050	MANETTINO ON/OFF C/ACCELER. - FILO 1504 (c/1 Lv rossa+1 Vte	NR 1
014	D044000	TRASMISSIONE ACCELERAT GU1160 / F1300	NR 1
015	583077C0	STEGOLA TRINCIA TS D28 RAL9005 NERA	NR 1
016	0200300040	RONDELLA SPECIALE D25 PER STEGOLA ZNC	NR 3
017	0244900140	LEVA BLOCCAGGIO STEGOLA C/POMOLO	NR 1
018	0200300030	SETTORE REG.STEGOLE 40D s/PIASTRINE zn	NR 1
019	606010T0	BARILOTTO SUPPORTO CAVI ZNC	NR 2
020	6LM040T0	VITE AD OCCHIO M14x103 ZNC	NR 1
021	3295111T	DADO AUTOBL. M14 h14 BAS U7474-DIN985 ZN	NR 1
022	3935120T	VTE M14x65 UNI 5737 PARZ.FIL. ZNC	NR 1
023	30301160	ANTIVIBRANTE CILINDRICO MF2020 M6	NR 2
024	618074A0	PROTEZIONE SUPPORTO STEGOLA TS RAL3000 ROSSO	NR 1
025	CC32800	VITE TCE BUTTON ISO 7380 M6X10 Z.G	NR 2
026	CC36100	VTCE BUTTON ISO 7380 M6 X 08 ZG	NR 2
027	0200300120	DADO CIECO M6 h12 UNI5721 ZNC	NR 3
029	0241600600	BOCCOLA D25x17 foro 8.5 ZNC	NR 2
030	665067A0	PARAMANO STEGOLA TRINCIA RAL9005 NERO	NR 2
031	0200100720	RONDELLA BISELLATA D.6 UNI6592 ZNC	NR 6
032	3940315T	VITE TCEI M6x60 UNI5931 FIL.P. BRUNITA	NR 2
034	0227101210	VITE T.BOMB. EI M8x30 UNI ISO7380 ZNC	NR 2
035	38600410	TAPPO FILETTATO TONDO T-RG28 M8 TUBO D28	NR 2
036	682044T0	STAFFA L 85° ZN	PZ 2
037	585323C0	SUPPORTO MANUBRIO T600 BEN. ('16) R9005 NERO	NR 1
038	0239000150	DADO AUTOBL.FLANG.M8 DIN6926 ZINC	NR 8
039	0211200420	DADO AUTOBL.M6 h8 ALTO UNI7473 D982	NR 1
040	0228700640	BUSSOLA TONDA c/FORO 9.5 (03806060)	NR 2



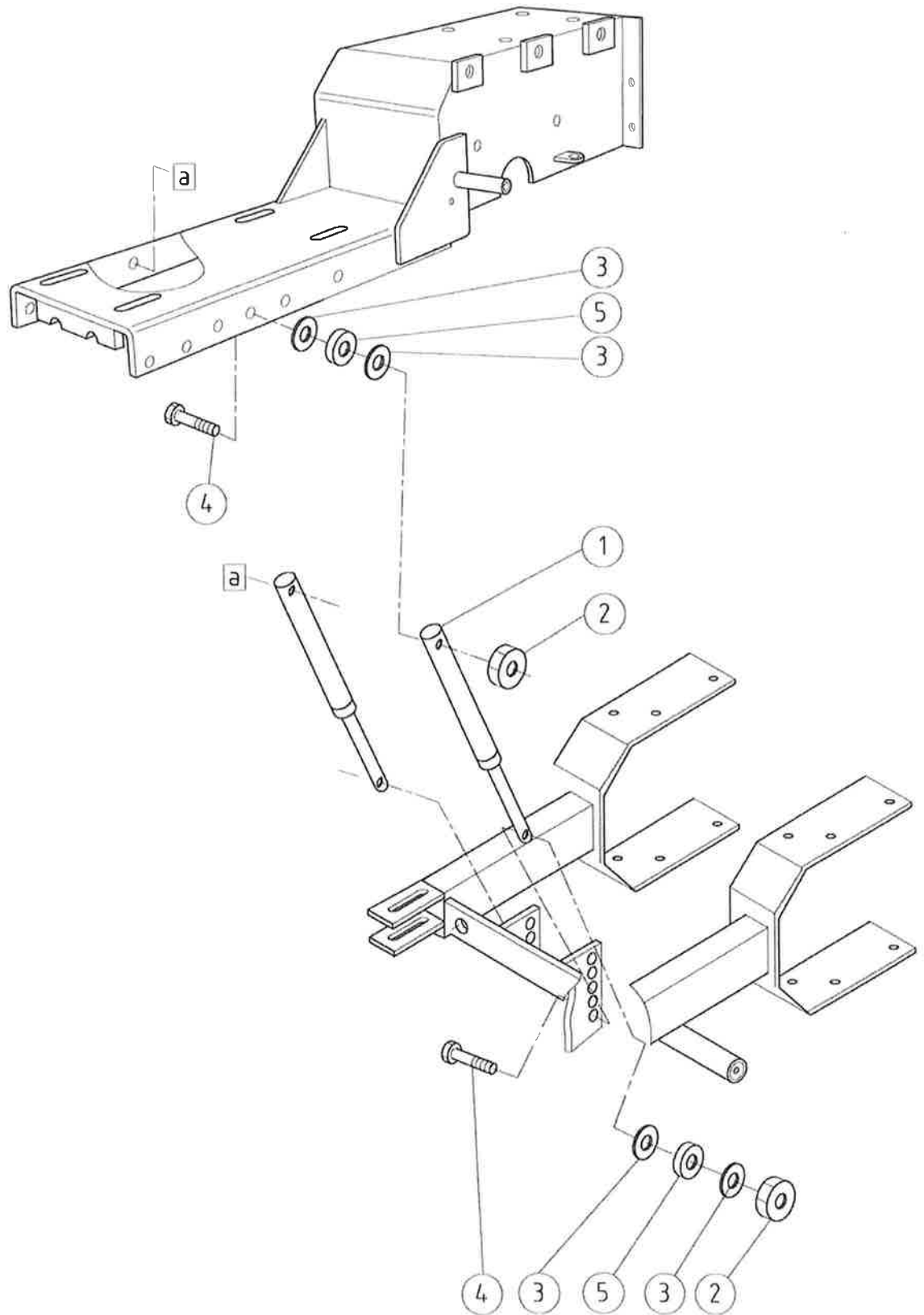
Pos.	Cod. Ricambi	Descrizione	Quantità
006	G048800B01	TELAIO CINGOLI TS HD S/ASSALE R9006 GRIGIO NIKEL	PZ 1
015	G048700B0	SUPPORTO TELAIO CINGOLO RAL9006 GRIGIO NIKEL	NR 1
029	0202200170	VITE TE M10x16 UNI5739	NR 8
030	0200600120	VITE TE M10x25 UNI5739 ZNC	NR 4
031	0201100340	RONDELLA BIS. D10 UNI6592 ZNC	NR 12
032	0207810550	DADO M10 h10 ALTO UNI5587 ZN	NR 4
033	CC43500.1	VITE TE M16x140(130) UNI5737 PARZ FIL ZN	NR 2
034	G048300T0	BOCCOLA GUIDAMOLLA D25x63 fo9 ZNC	NR 2
035	CC55900	*VTCE M8x70 UNI 5931 PARZ. FIL. ZG	NR 2
036	B048900A0	MOLLA d49xL202 filo11 CrSi RAL3000 ROSSO	NR 2
037	CC55500	RONDELLA SPECIALE 25x45x4 ZN	NR 2
038	697035T0	VITE GUIDAMOLLA CH36 D25x99 ZNC (trincia)	NR 2
048	CC55400	DE M16 H8 UNI5589 BASSO ZNC	NR 2



Pos.	Cod. Ricambi	Descrizione	Quantità
001	0200600340	VITE TE M10x20 UNI5739	NR 8
002	0202500380	RONDELLA OND. D.10 DIN 137B ZN	NR 8
003	G056600T0	RUOTA DENTATA passo 60/18 De354 18D ZNC	NR 2
004	G055500	CINGOLO GOMMA 160x60x28 B422 OHTSU	NR 2
005	B031900T0	DISCO CON MOZZO D230 ZNC	PZ 2
006	0200600390	CUSCINETTO 6206/2RS 25x52x15	NR 4
007	CC49800	ANELLO DI TENUTA SC 30x52x7 NBR 61100202	NR 2
008	CC48500	ANELLO INTERNO LR 25x30x12,5	NR 2
009	0201100890	VITE TE M10x75 UNI5737	NR 2
010	CC29000	RONDELLA SPECIALE 10 X 30 X 4	NR 4
011	0203210230	DADO AUTOBL. M10 h11,5 U7473 D982	NR 2
012	699002T0	ASSALE INTERMEDIO TS HD 40x460	NR 1
013	0237200140	RONDELLA GREMBIALINA D.8,4x32x2,5 ZNC	NR 2
014	0219300190	VITE TSCE M8x16 UNI5933 ZN	NR 2
015	B031100	TAPPO 52x10 NERO 63200016	NR 2



Pos.	Cod. Ricambi	Descrizione	Quantità	
001	39103180	GRANO M6x50 PUNTA PIANA UNI5923 ZNC	NR	1
002	C032900	MOLLA DIAM.8.5X26	NR	2
003	0227100010	MANOPOLA D.22 ART.747 NERO K	NR	1
004	3940260T	VITE TCEI M6x14 UNI5931	NR	2
006	659124T0	MANIGLIA SBLOCCO d15x134 ZNC	NR	1
007	659125T0	PERNO MANOPOLA D22X155 ZNC	NR	1
008	660142T0	PIATTO TRAFILATO 20x10x327,5 ZNC	NR	1
009	39430010	VITE TCEI A GAMBO RETTIF. M6 8x12 12.9	NR	1
010	545087C0	LEVA REGOLAZIONE ALTEZZA RAL9005 NERO	PZ	1
011	0204800340	DADO M12 h7 BASSO PG(1,75) UNI5589 ZNC	NR	1
012	0200600710	RONDELLA PIANA BIS.D.12 UNI6592 ZN	NR	2
013	573004T0	SELETTORE REGOLAZIONE DENTATO ZNC	NR	1
014	G052800T0	LEVETTA 4x15x55 c/fori. ZN	NR	2
015	CC38600	SPINA ELASTICA 6x24 SPIROL DIN7343	NR	1
016	0200900120	SPINA CILINDRICA 8x12 UNI1707	NR	1
017	T099300	VITE TE M12X45 U5737 8.8 SPEC. ZNC	NR	1
018	G052000T0	BOCCOLA 16x5x6 ZNC	NR	1
019	F085600	VITE TE M8x32 Spec	NR	1
020	0200100070	RONDELLA BIS. D8 UNI6592 DIN125A ZNC	NR	4
021	0200600580	DADO AUTOBL. M8 h10,6 U7473 D982 ZNC	NR	2
022	0200400120	VITE TE M8x50 UNI5737 FIL.PARZ. ZN	NR	1
023	659126T0	PERNO CURSORE D30 ZNC	NR	1
024	G092900T0	BOCCOLA 16X26,6X12 ZNC	NR	1
025	CC26300	MOLLA A TAZZA 16,1X28X0,6 alt.1,8 mm	NR	1



Pos.	Cod. Ricambi	Descrizione	Quantità	
001	35810010	MOLLA A GAS SPINTA SERIE 19 08 SP60	NR	2
002	0200200090	DADO AUTOBL.M8 H8 UNI7474 ZNC basso	NR	4
003	0200100070	RONDELLA BIS. D8 UNI6592 DIN125A ZNC	NR	10
004	0200200160	VITE TE M8x30 UNI6739 FIL.INTERO ZN	NR	4
005	0200600580	DADO AUTOBL. M8 h10,6 U7473 D982 ZNC	NR	4

①



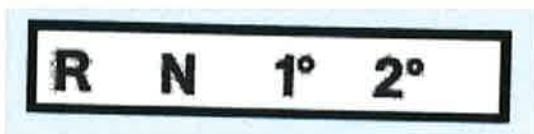
②



③



④



⑤

900

⑥



⑦



⑧

BENASSI

9004220.RIC GRUPPO DECALCO TRINCIA TS900

Pos.	Codice	Descrizione	Quantità	
001	33417500	DECALCO PERICOLO 8 SIMBOLI 160x80	NR	1
002	33417510	DECALCO "INNESTO COLTELLI ENGAGE FLAILS"	NR	1
003	33417520	DECALCO "INNESTO AVANZAM./ENGAGE DRIVE"	NR	1
004	33417540	DECALCO MARCE " R N 1° 2° " (14x73) (TRINCIA/TRANSPORTER)	NR	1
005	33418450	DECALCO "900" PVC BIANCO PRESP.	NR	1
006	33417530	DECALCO TARTARUGA LEPRE 60x15	NR	1
007	33417600	DECALCO "REGOLAZ.TAGLIO/CUT ADJUSTMENT"	NR	1
008	33417620	DECALCO "BENASSI" VERDE 300x55 PVC BIANCO PRESPIAZIATO	NR	1

Tip