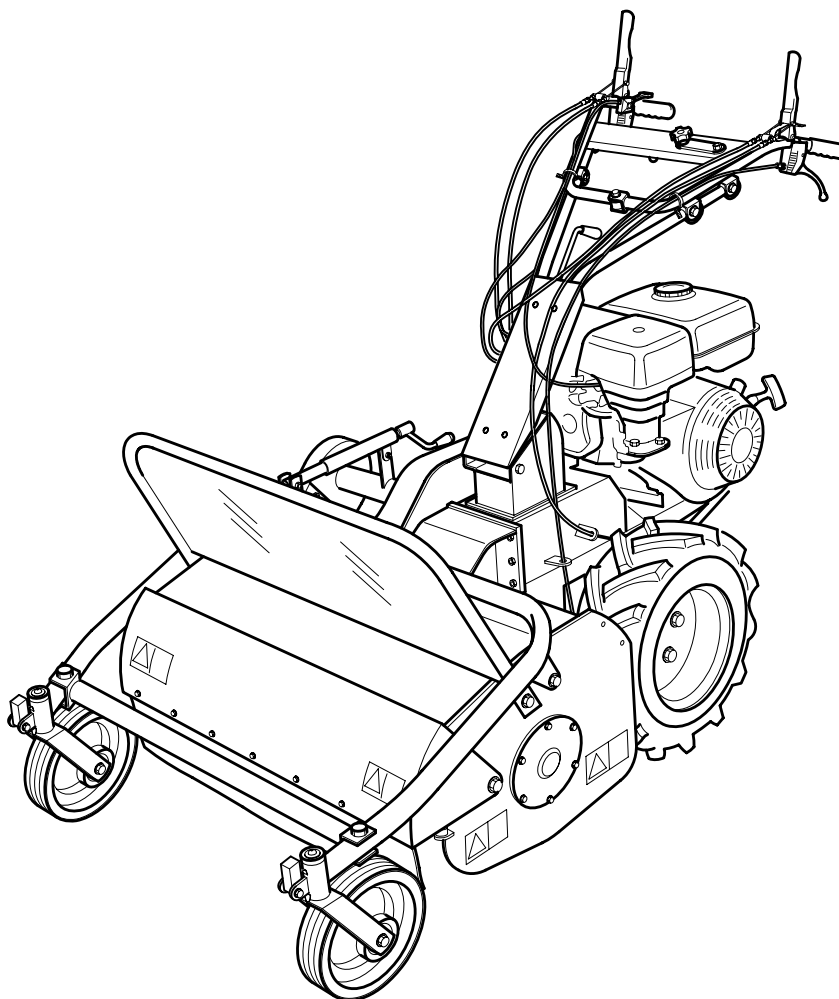


BENASSI®

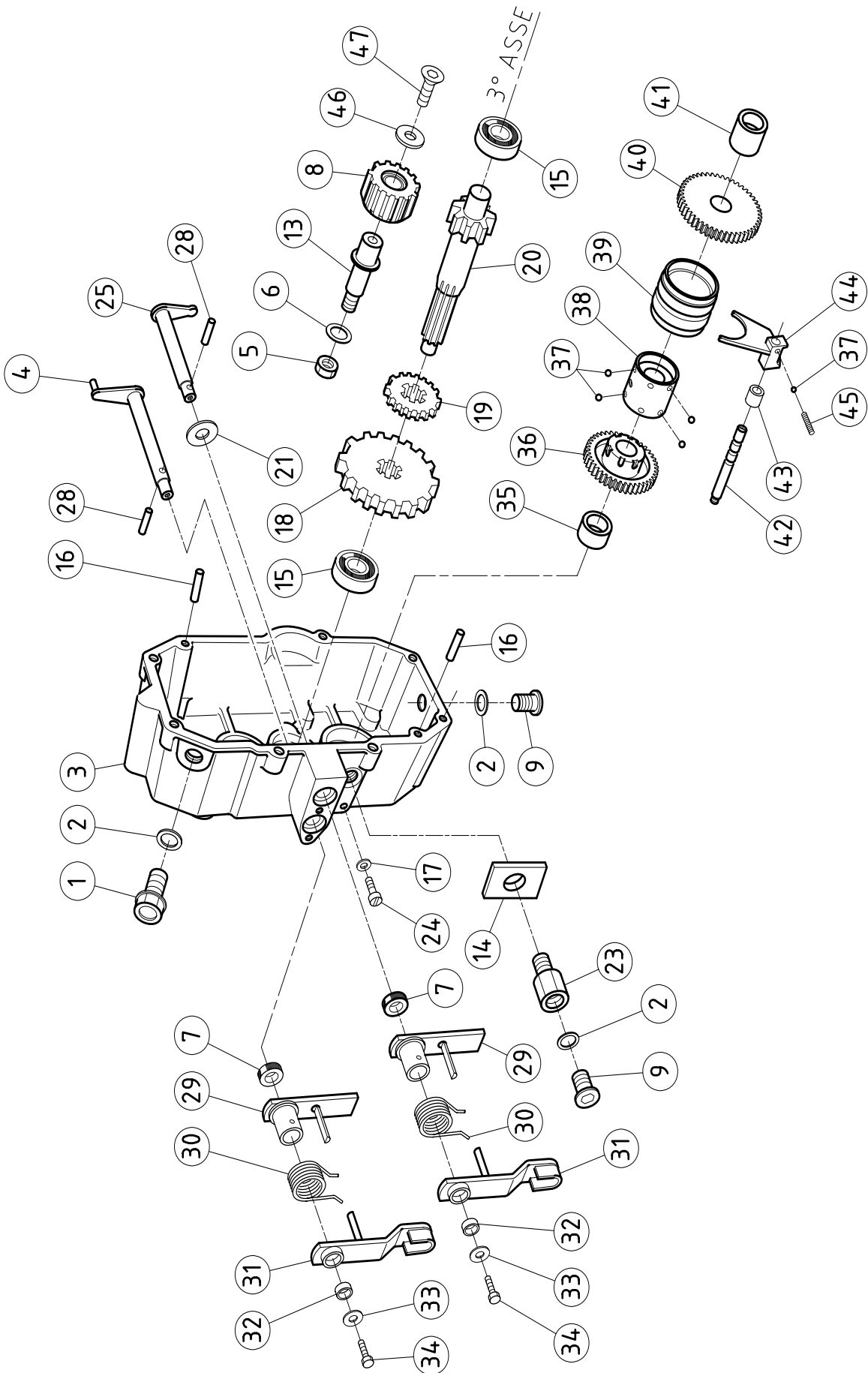
T720

FALCIATRICE A FLAGELLI
FLAIL MOWER

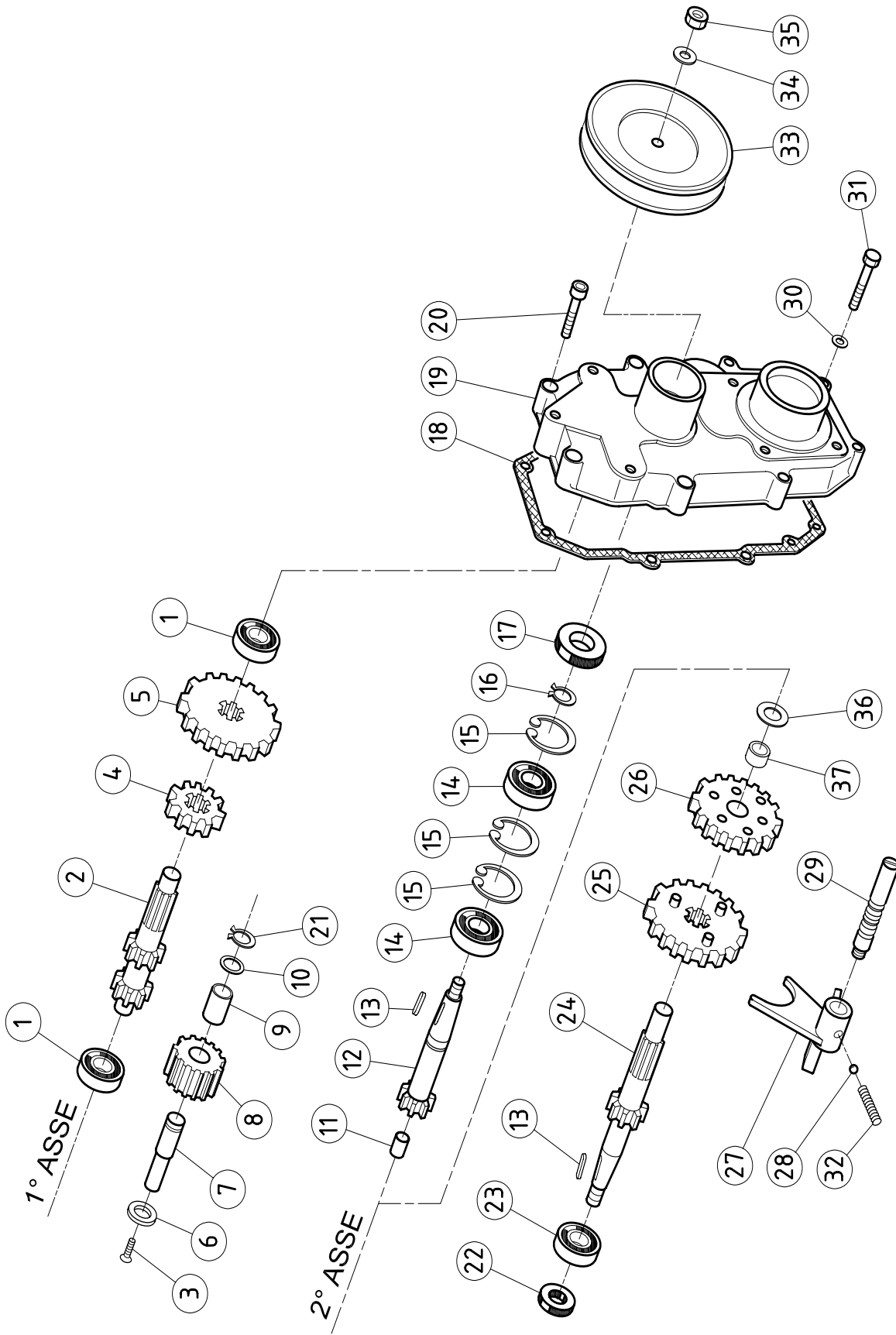
TAVOLE RICAMBI
SPARE PARTS LIST



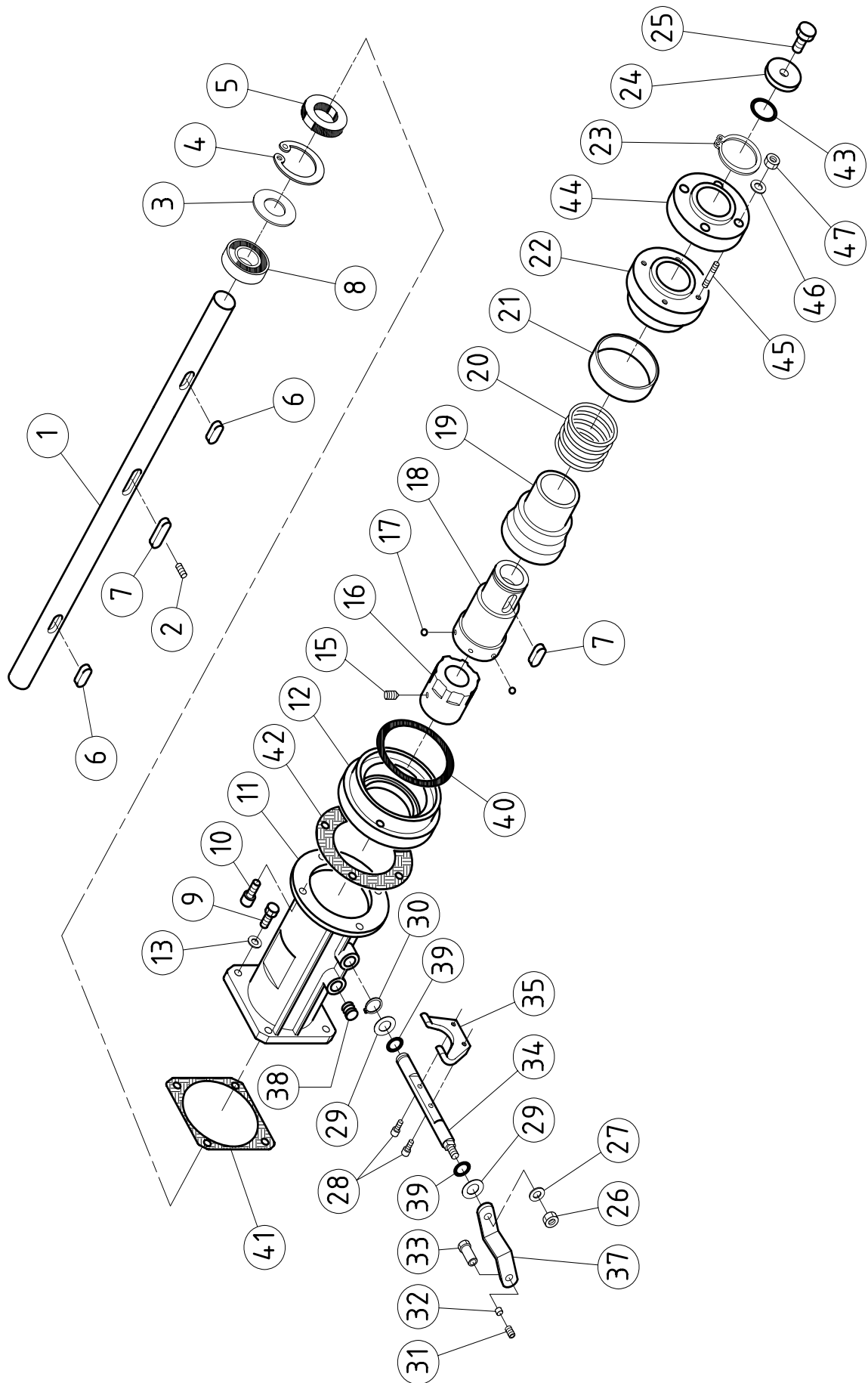
MATRICOLA DA NR. / SERIAL NUMBER STARTING FROM: 75000279
DATA/DATE: 20/01/2014
IT- Lingua Originale



Pos.	Codice	Descrizione	Quantità	
001	CC18800	TAPPO SFIATO M16x1.5 TCSA-16.15	NR	1
002	CC18801	RONDELLA IN FIBRA PER TAPPO CC18800	NR	3
003	G050300	SCATOLA AL	NR	1
004	G061300	LEVA COMANDO MARCE	NR	1
005	CC17300	DE BASSO U 5589 M12 H7 Z.G.	NR	1
006	CC30100	RONDELLA ONDULATA DIAM 12 DIN 137 Z.G	NR	1
007	CC31100	ANELLO DI TENUTA SC 14-22-4 NBR 61100051	NR	2
008	G050000	PIGNONE INVERSIONE	NR	1
009	S174000	TAPPO ES.INC. DIN 908 M16X1.5 V41.1339	NR	2
013	G049900	PERNO PER INVERSIONE	NR	1
014	G057500	PIASTRINA 25x34x4	NR	1
015	CC15500	CUSCINETTO 17X40X12 6203	NR	2
016	CC31600	SPINA CIL. 6X20 DIN EN 2338 UNI 1707 h8	NR	2
017	CC26000	RONDELLA IN FIBRA 6X10	NR	1
018	G050100	INGRANAGGIO RIDUTTORE FISSO	NR	1
019	G049500	INGRANAGGIO FISSO	NR	1
020	G049600	PIGNONE	NR	1
021	CC14000	RASAMENTO PS 14X20X0.5	NR	2
023	G059700	BOCCOLA ESAGONALE 24x35	NR	1
024	CC45700	VITE TESTA CIL. CON INT. M6x12 UNI 21207	NR	1
025	G061400	LEVA COMANDO RID/VEL	NR	1
028	CC49300	SPINA ELASTICA DIN 1481 5x24	NR	2
029	G061500	LEVA PORTAMOLLA	NR	2
030	G061600	MOLLA CAMBIO	NR	2
031	G061700	LEVA COMANDO CAMBIO E RID.	NR	2
032	CC21800	BOCCOLA AUTOLUBRIFICANTE PCM 121415 B	NR	2
033	CC06000	RONDELLA GREMBIALINA 6X18 Z.G	NR	2
034	CC21300	VTE M6X12 UNI 5739 Z.G	NR	2
035	G099700	DISTANZIALE 35x15x25	NR	1
036	G049700	INGRANAGGIO	NR	1
037	CC18500	SFERA 1/4" B (6.350) UNI100C6 HRC 62-64	NR	17
038	G062200	BOCCOLA PORTA SFERE	NR	1
039	G062300	COLLARINO INNESTO	NR	1
040	G049800	INGRANAGGIO RIDUTTORE FISSO	NR	1
041	G099800	DISTANZIALE 35x27x25	NR	1
042	G099100	PERNO SUPP FORCELLA RIDUTTORE	NR	1
043	G099500	DISTANZIALE 20x22x12,1	NR	1
044	G098900	FORCELLA RIDOTTA/VELOCE	NR	1
045	T097000	MOLLA FORCELLA CAMBIO 6X25	NR	1
046	G049400	RONDELLA SPECIALE	NR	1
047	CC54200	VSP U 5933 M5x10 ZG	NR	1

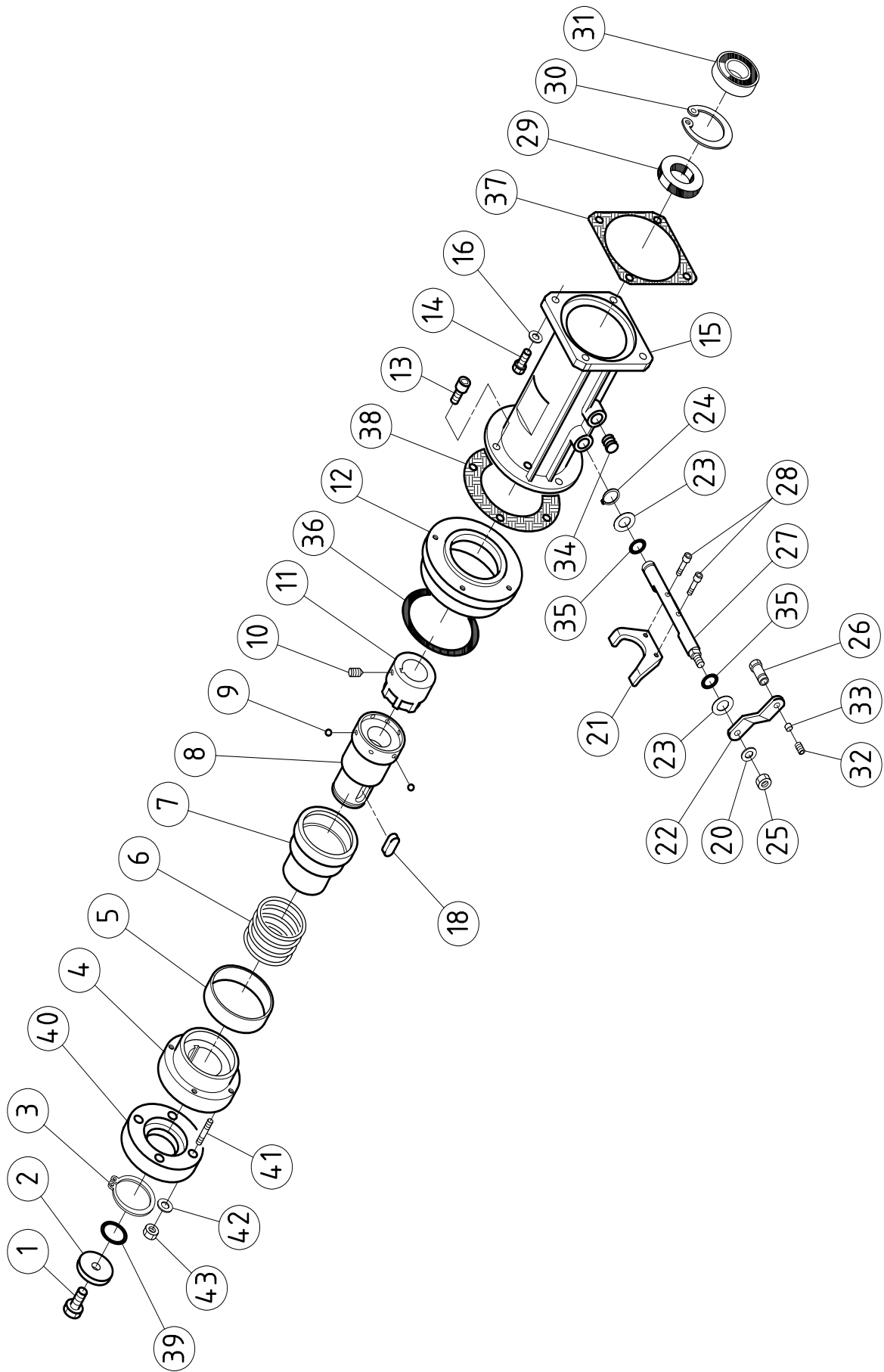


Pos.	Codice	Descrizione	Quantità	
001	CC15400	CUSCINETTO 15X35X11 6202	NR	2
002	G097400	PIGNONE CON ALBERO 1° VEL	NR	1
003	CC05600	VSP U 5933 M6X10 Z.G	NR	1
004	G080700	INGRANAGGIO FISSO 2 ^o VEL.	NR	1
005	G080600	INGRANAGGIO RIDUTTORE PRIMARIO	NR	1
006	G099300	RONDELLA SVASATA 20x3	NR	1
007	G096800	PERNO RETROMARCIA	NR	1
008	G096900	PIGNONE RETROMARCIA	NR	1
009	CC46900	BOCCOLA AUTOLUBRIFICANTE PCM 161820 B	NR	1
010	CC33600	RASAMENTO PS 16 X 26 X 0,8	NR	1
011	CC21800	BOCCOLA AUTOLUBRIFICANTE PCM 121415 B	NR	1
012	G080200	PIGNONE PRIMARIO Z13	NR	1
013	CC18900	CHIAVETTA 5X5X18 UNI 6604	NR	2
014	CC11200	CUSCINETTO 20X42X12 6004	NR	2
015	CC11400	SEEGER I42	NR	3
016	CC31500	SEEGER E20	NR	1
017	CC11500	ANELLO DI TENUTA TC 20-42-7 NBR 61200107	NR	1
018	G083300	GUARNIZIONE NOVUS 30 SUPRA	NR	1
019	G082700.1	COPERCHIO SCATOLA CAMBIO	NR	1
020	CC00700	VTCE M8X30 UNI 5931 Z.G	NR	5
021	CC31300	SEEGER E16	NR	1
022	CC47300	ANELLO DI TENUTA SC 17x32x7 NBR 61100092	NR	1
023	CC15500	CUSCINETTO 17X40X12 6203	NR	1
024	G050200	PIGNONE RIDUTTORE Z10	NR	1
025	G097300	INGRANAGGIO SCORREVOLE 1° VEL	NR	1
026	G047300	INGRANAGGIO A FOLLE 2° VELOCITA'	NR	1
027	G099000	FORCELLA 1°- 2° VEL	NR	1
028	CC18500	SFERA 1/4" B (6.350) UNI100C6 HRC 62-64	NR	1
029	G099200	PERNO SUPP FORCELLA CAMBIO	NR	1
030	CC07900	RONDELLA ONDULATA DIAM 8 DIN 137 P Z.G	NR	4
031	CC08200	VTE M8X40 UNI 5737 PARZ.FIL. Z.G	NR	3
032	T097000	MOLLA FORCELLA CAMBIO 6X25	NR	1
033	G082800	PULEGGIA COMANDO CAMBIO	NR	1
034	CC08000	RPN U 6592 FE 12 Z.G	NR	1
035	CC17300	DE BASSO U 5589 M12 H7 Z.G.	NR	1
036	C039500	RASAMENTO PS 12.2X24X0.5	NR	1
037	G047400	BOCCOLA 21x12x10	NR	1



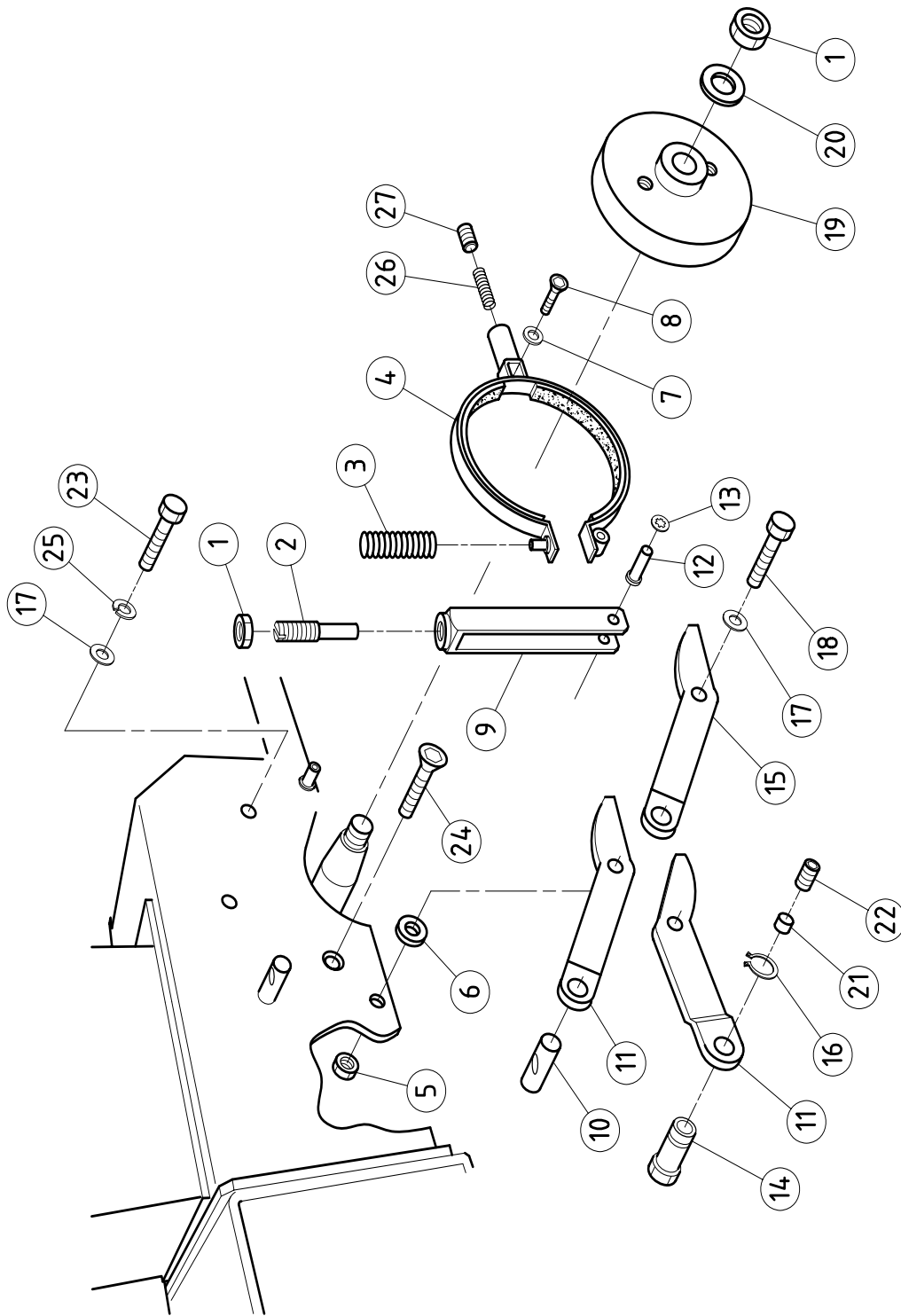
7004203 GRUPPO TRASMISSIONE

Pos.	Codice	Descrizione	Quantità	
001	F067800	ALBERO ASSE RUOTE MOZZO GHISA 610	NR	1
002	CC47200	GRANO UNI 5923 M8x 8 ZG	NR	1
003	CC07100	RASAMENTO PS 42X52X0.5	NR	1
004	CC05000	SEEGER I52	NR	1
005	S175400	ANELLO DI TENUTA SC 25X52X7 NBR 61100166	NR	1
006	CC18200.1	CHIAVETTA 8x7x25 UNI 6604 con foro	NR	2
007	CC18200	CHIAVETTA 8x7x25 UNI 6604	NR	2
008	CC10400	CUSCINETTO 25X52X15 6205	NR	1
009	CC10000	VTE M8X20 UNI 5739 Z.G	NR	4
010	CC18400	VTCE M8X16 UNI 5931 Z.G	NR	4
011	B032100	SUPPORTO RUOTE/FRENO DX-SX	NR	1
012	F067900	FLANGIA MOZZO IN GHISA 610	NR	1
013	CC07900	RONDELLA ONDULATA DIAM 8 DIN 137 P Z.G	NR	4
015	CC53200	GRANO A PUNTA VCE UNI 5927 M8x10 ZG	NR	1
016	E044700	MOZZO DENTATO	NR	1
017	CC18500	SFERA 1/4" B (6.350) UNI100C6 HRC 62-64	NR	8
018	E044500	MOZZO PORTA SFERE	NR	1
019	E044600	COLLARINO INNESTO	NR	1
020	B030500	MOLLA 58x40	NR	1
021	CC49500	BOCCOLA AUTOLUBRIFICANTE PCM 707515	NR	1
022	B030400	MOZZO RUOTA	NR	1
023	CC22600	SEEGER E40	NR	1
024	CC24700	RONDELLA SPECIALE 10X40X5 Z.G	NR	1
025	CC16600	VTE M10X20 UNI 5739 Z.G	NR	1
026	CC00800	DE ALTI U 5587 M8 H8 Z.G	NR	3
027	CC01800	RPN U 6592 FE 8 Z.G	NR	1
028	CC00600	VTCE M5X14 UNI 5931 Z.G	NR	2
029	CC14000	RASAMENTO PS 14X20X0.5	NR	2
030	CC49400	SEEGER E14	NR	1
031	CC33800	GRANO UNI 5923 M8 X 6 Z.G	NR	1
032	G096000	BARILOTTO PER MORSETTO	NR	1
033	G050900	MORSETTO SPECIALE	NR	1
034	B030700	PERNO FORCELLA 14x117,5	NR	1
035	E044300	FORCELLA COMANDO SBLOCC.	NR	1
036	CC13500	VTE M8X35 UNI 5737 PARZ.FIL. Z.G	NR	2
037	B032300	LEVA COM. SBLOCCAGGIO E FRENO	NR	1
038	B045600	TAPPO 01ILT18A	NR	2
039	CC55100	O-RING 118 13,94x2,62	NR	2
040	CC55000	O-RING 4350 88,49x3,53	NR	1
041	B048400	GUARNIZIONE	NR	1
042	B048600	GUARNIZIONE	NR	1
043	CC54900	O-RING 3100 25,07x2,62	NR	1
044	G048500	SPESSORE	NR	1
045	CC41000	PRIGIONIERO M10x25 UNI 5911	NR	4
046	CC16500	RONDELLA ONDULATA DIAM 10X21 DIN 137 Z.G	NR	4
047	CC47000	DE ALTO U 5587 M10 H10 ZG	NR	4

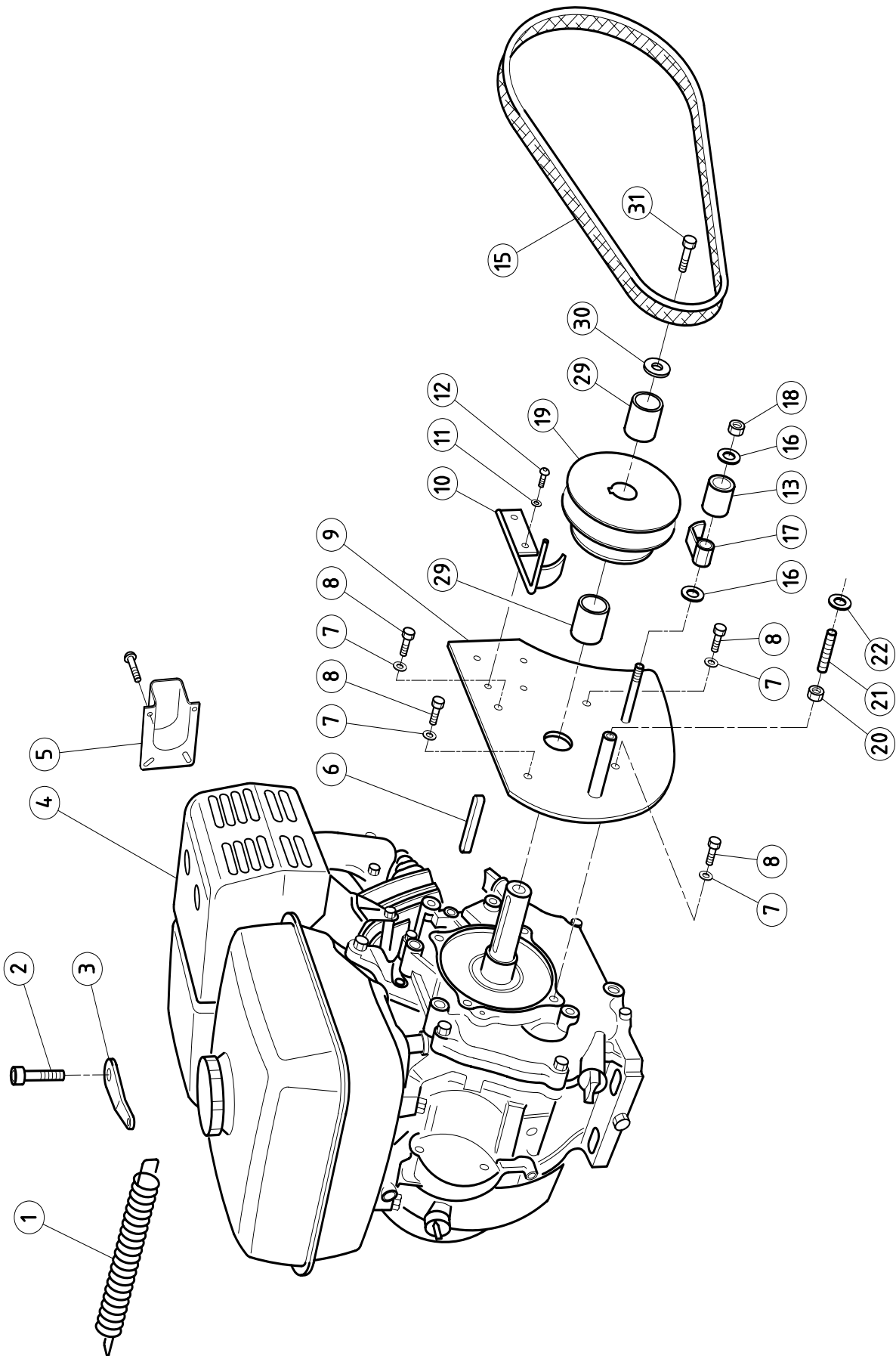


7004204 GRUPPO TRASMISSIONE

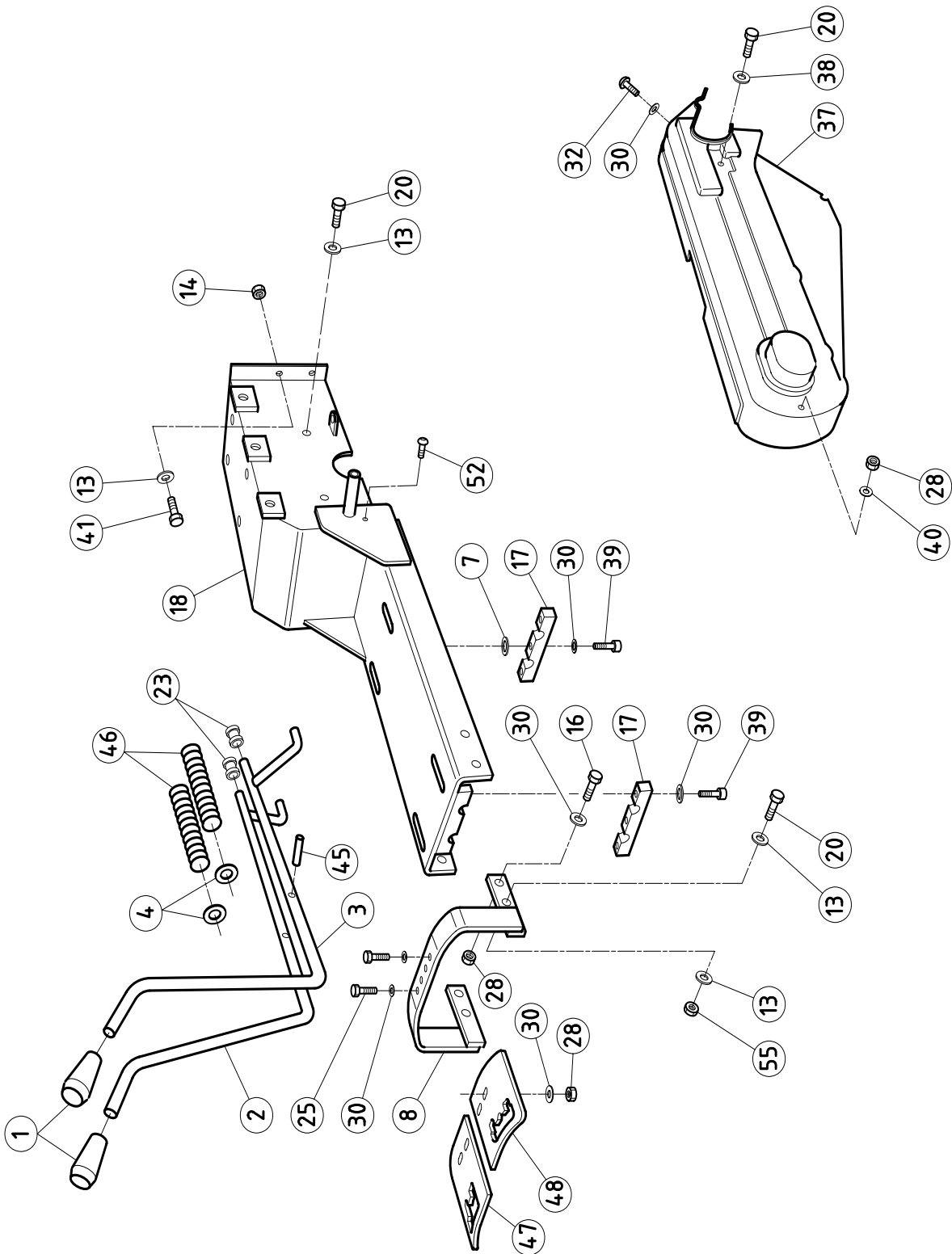
Pos.	Codice	Descrizione	Quantità	
001	CC16600	VTE M10X20 UNI 5739 Z.G	NR	1
002	CC24700	RONDELLA SPECIALE 10X40X5 Z.G	NR	1
003	CC22600	SEEGER E40	NR	1
004	B030400	MOZZO RUOTA	NR	1
005	CC49500	BOCCOLA AUTOLUBRIFICANTE PCM 707515	NR	1
006	B030500	MOLLA 58x40	NR	1
007	E044600	COLLARINO INNESTO	NR	1
008	E044500	MOZZO PORTA SFERE	NR	1
009	CC18500	SFERA 1/4" B (6.350) UNI100C6 HRC 62-64	NR	8
010	CC53200	GRANO A PUNTA VCE UNI 5927 M8x10 ZG	NR	1
011	E044700	MOZZO DENTATO	NR	1
012	F067900	FLANGIA MOZZO IN GHISA 610	NR	1
013	CC18400	VTCE M8X16 UNI 5931 Z.G	NR	4
014	CC10000	VTE M8X20 UNI 5739 Z.G	NR	4
015	B032100	SUPPORTO RUOTE/FRENO DX-SX	NR	1
016	CC07900	RONDELLA ONDULATA DIAM 8 DIN 137 P Z.G	NR	4
018	CC18200	CHIAVETTA 8x7x25 UNI 6604	NR	1
019	CC13500	VTE M8X35 UNI 5737 PARZ.FIL. Z.G	NR	2
020	CC01800	RPN U 6592 FE 8 Z.G	NR	1
021	E044300	FORCELLA COMANDO SBLOCC.	NR	1
022	B032300	LEVA COM. SBLOCCAGGIO E FRENO	NR	1
023	CC14000	RASAMENTO PS 14X20X0.5	NR	2
024	CC49400	SEEGER E14	NR	1
025	CC00800	DE ALTI U 5587 M8 H8 Z.G	NR	3
026	G050900	MORSETTO SPECIALE	NR	1
027	B030700	PERNO FORCELLA 14x117,5	NR	1
028	CC00600	VTCE M5X14 UNI 5931 Z.G	NR	2
029	S175400	ANELLO DI TENUTA SC 25X52X7 NBR 61100166	NR	1
030	CC05000	SEEGER I52	NR	1
031	CC10400	CUSCINETTO 25X52X15 6205	NR	1
032	CC33800	GRANO UNI 5923 M8 X 6 Z.G	NR	1
033	G096000	BARILOTTO PER MORSETTO	NR	1
034	B045600	TAPPO 01ILT18A	NR	2
035	CC55100	O-RING 118 13,94x2,62	NR	2
036	CC55000	O-RING 4350 88,49x3,53	NR	1
037	B048400	GUARNIZIONE	NR	1
038	B048600	GUARNIZIONE	NR	1
039	CC54900	O-RING 3100 25,07x2,62	NR	1
040	G048500	SPESSORE	NR	1
041	CC41000	PRIGIONIERO M10x25 UNI 5911	NR	4
042	CC16500	RONDELLA ONDULATA DIAM 10X21 DIN 137 Z.G	NR	4
043	CC47000	DE ALTO U 5587 M10 H10 ZG	NR	4



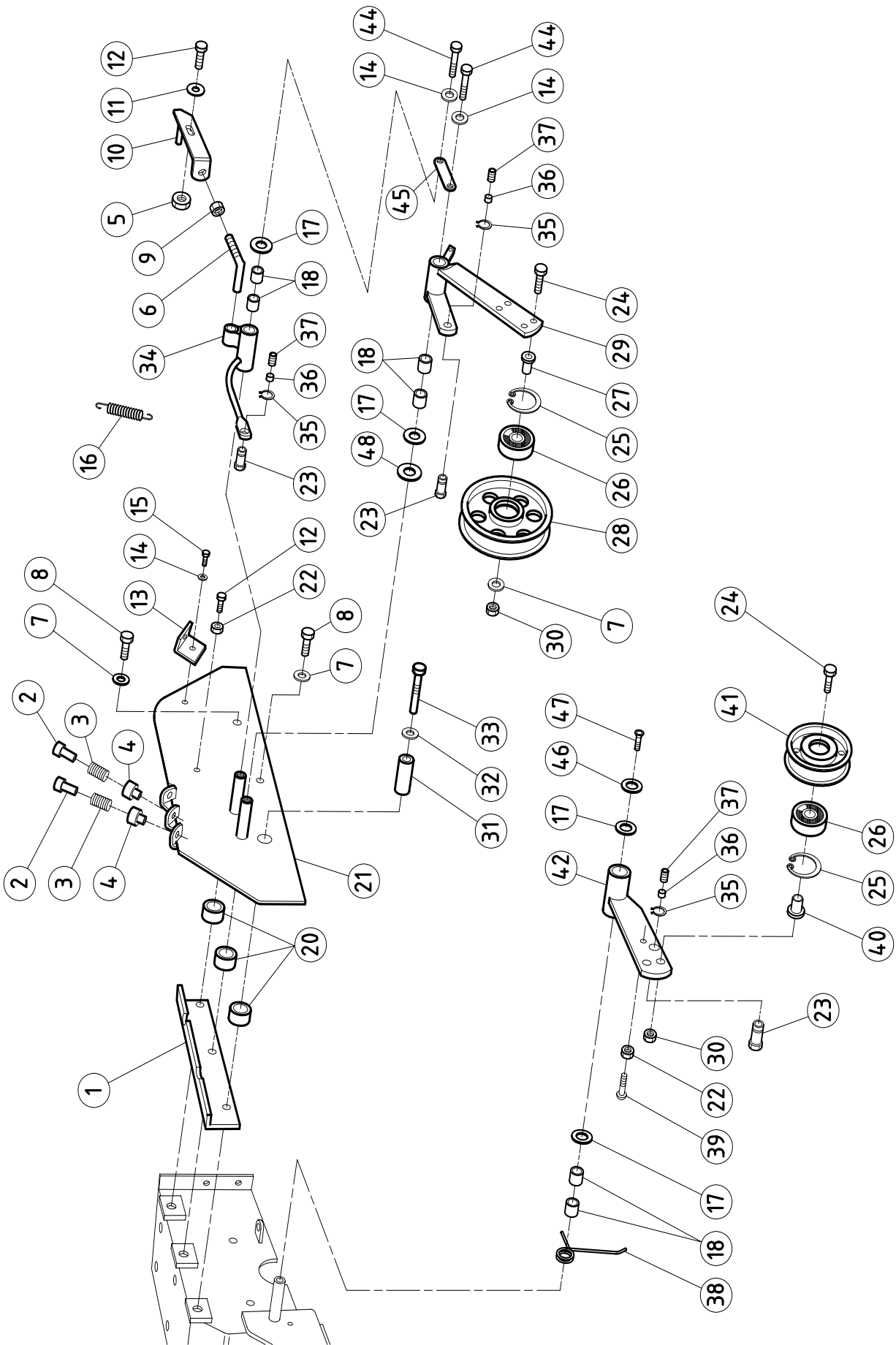
Pos.	Codice	Descrizione	Quantità	
001	CC17300	DE BASSO U 5589 M12 H7 Z.G.	NR	2
002	G098300	REGISTRO PORTA MOLLA M12x55	NR	1
003	H095500	MOLLA 12,5x45	NR	1
004	G097600	CEPPO FRENO 830	NR	1
005	CC00800	DE ALTI U 5587 M8 H8 Z.G	NR	1
006	G098000	BOCCOLA 16x5x8	NR	1
007	CC02700	RPN U 6592 FE 6 Z.G	NR	1
008	CC00400	VSP U 5933 M5X12 Z.G	NR	1
009	G098400	FORCELLA PORTA MOLLA	NR	1
010	G098100	BARILOTTO 10x22	NR	1
011	G098600	LEVA COMANDO FRENO	NR	2
012	G098200	PERNO 6x27	NR	1
013	CC27900	FISSATORE EL. ALBERI SENZA SCAN. RES D 6	NR	1
014	G095900	MORSETTO SPECIALE CH11x16	NR	1
015	G059500	LEVA COMANDO FRENO	NR	1
016	CC43000	SEEGER E10	NR	1
017	CC01800	RPN U 6592 FE 8 Z.G	NR	3
018	CC08200	VTE M8X40 UNI 5737 PARZ.FIL. Z.G	NR	1
019	G097500	PULEGGIA FRENO	NR	1
020	CC30100	RONDELLA ONDULATA DIAM 12 DIN 137 Z.G	NR	1
021	G096000	BARILOTTO PER MORSETTO	NR	1
022	CC33800	GRANO UNI 5923 M8 X 6 Z.G	NR	1
023	CC10000	VTE M8X20 UNI 5739 Z.G	NR	2
024	CC00500	VSP U 5933 M8X18 Z.G	NR	1
025	CC13700	ROS.GROWER U 1751 NORM 8 Z.G	NR	2
026	G093600	MOLLA FORCELLE CAMBIO grezza	NR	1
027	CC12800	GRANO UNI 5923 M8X10 Z.G	NR	1



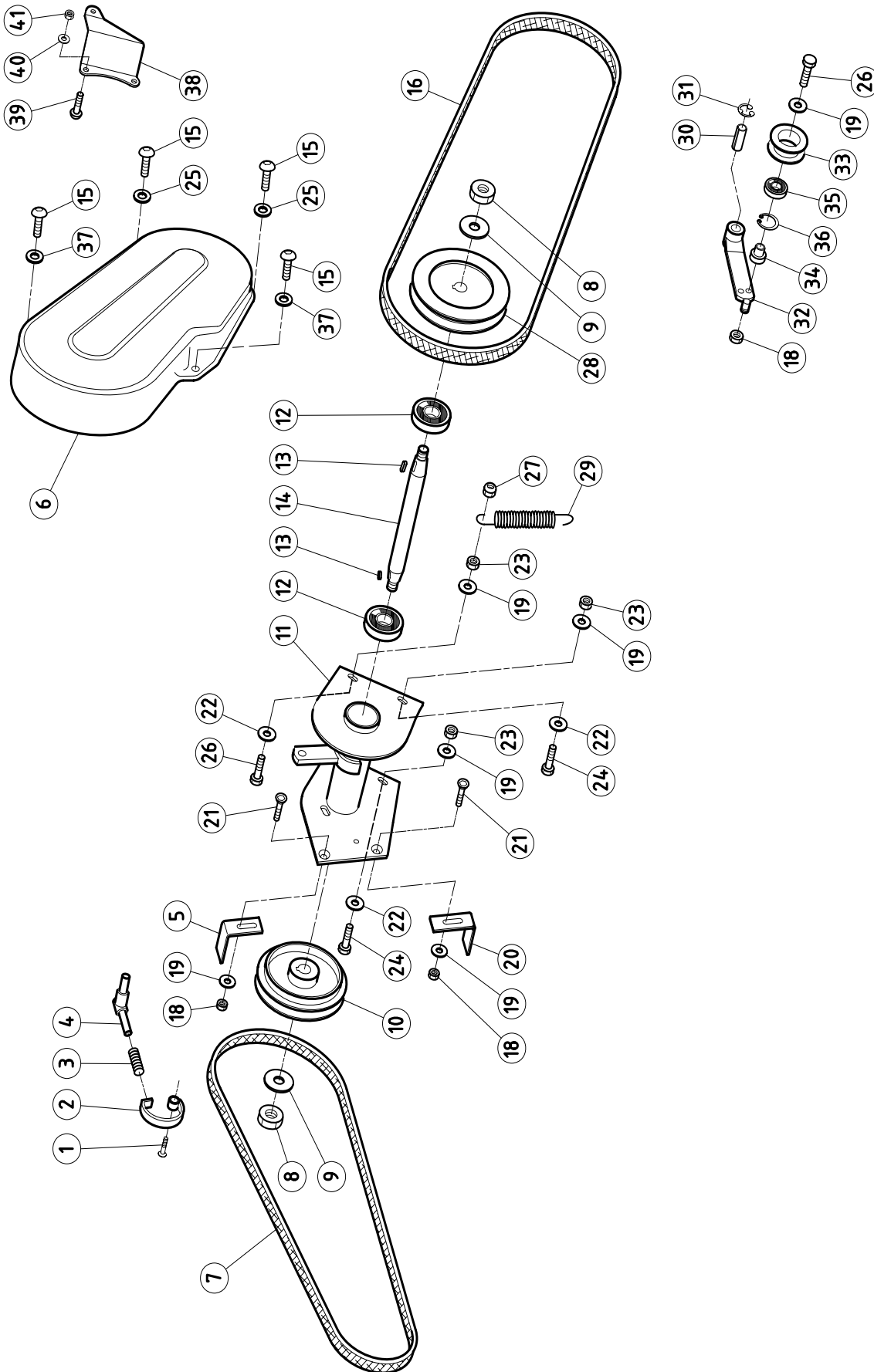
Pos.	Codice	Descrizione	Quantità	
001	T096900	MOLLA RICHIAMO FILO ACCELERATORE 8X48	NR	1
002	CC00400	VSP U 5933 M5X12 Z.G	NR	1
003	V014600	PIASTRINA MOLLA ACCELERATORE	NR	1
004	CC22900	MOTORE HONDA GX270 QH-Q4-OH 9HP	NR	1
005	CC10701	DEFLETTORE GX160-200 GX 20 000 000	NR	1
006	CC29200	CHIAVETTA 6.4x6.4x50	NR	1
007	CC01800	RPN U 6592 FE 8 Z.G	NR	4
008	CC23300	VTE UNF 8.8 5/16 X3/4" (mm19)	NR	4
009	G087000	SUPP.TENDITORI LATO MOTORE	NR	1
010	G092200	GUIDA CINGHIE	NR	1
011	CC02700	RPN U 6592 FE 6 Z.G	NR	2
012	CC24900	VTCE BUTTON ISO 7380 6X08 Z.G	NR	2
013	G092300	BOCCOLA 30 X 23 X 10,2	NR	1
015	G085600	CINGHIA TRAP. GATES POWERATED 6842	NR	1
016	CC01400	RPN U 6592 FE 10 Z.G	NR	2
017	G088600	PATTINO GUIDACINGHIE	NR	1
018	CC17000	AUTOBLOC A982 M10 H 11.5 Z.G.	NR	1
019	G082400.1	PULEGGIA MOTORE	NR	1
020	CC09200	DE ALTI U 5587 M6 H6 Z.G	NR	1
021	CC34200	GRANO UNI 5923 M6 X 30 Z.G	NR	1
022	CC01300	ROS.GREMB.U 6593 6X18X1.5 Z.G	NR	1
029	G063300	BOCCOLA 30x18x25,4	NR	2
030	G063500	RONDELLA SPECIALE CC34600 foro 11,25	NR	1
031	CC29300	VTE UNF 8.8 7/16 X1" 1/2 (mm 38)	NR	1



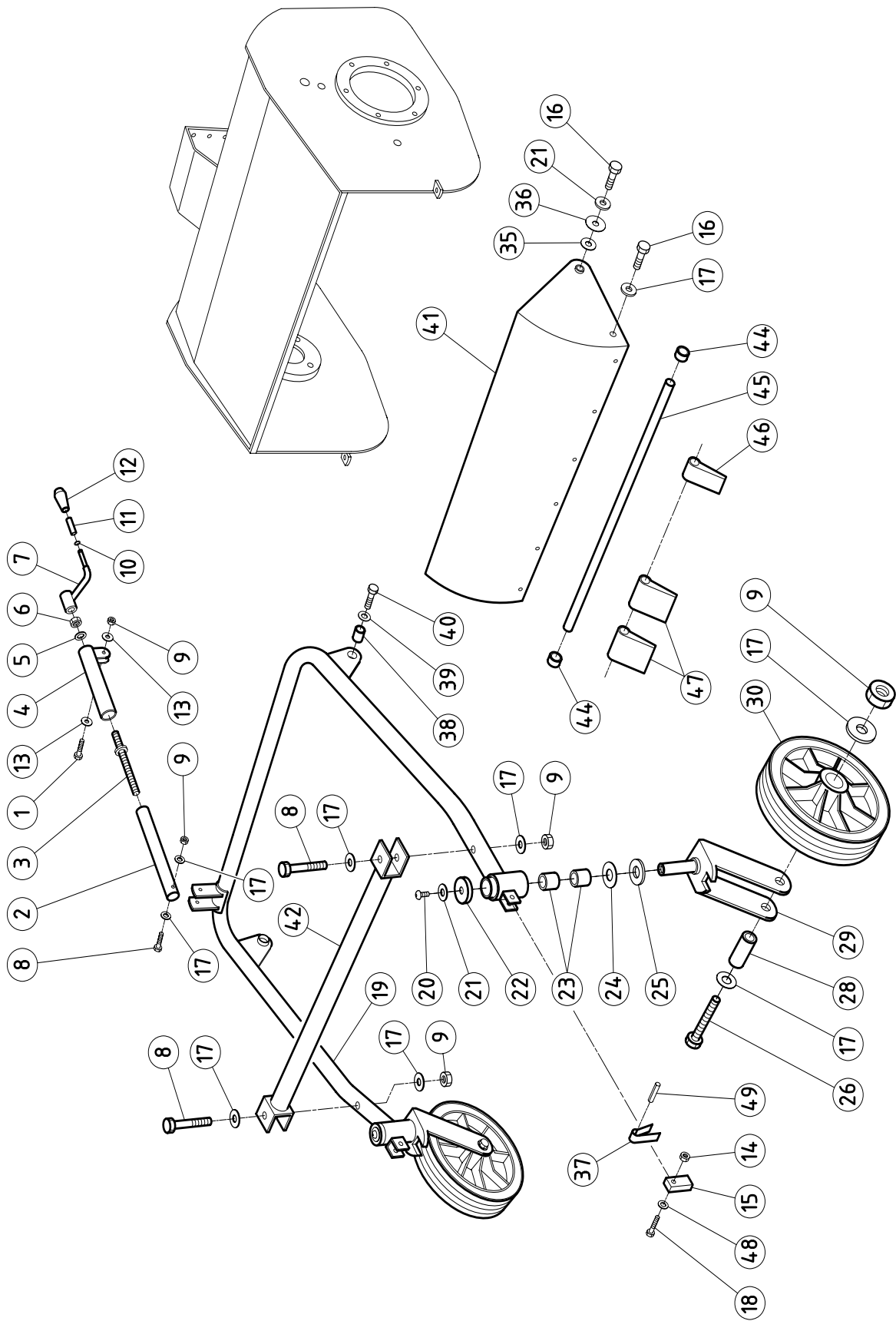
Pos.	Codice	Descrizione	Quantità	
001	CC23500	POMOLO PVC MOD.1001/P D.12	NR	2
002	G061900	LEVA SX CAMBIO MARCE	NR	1
003	G061800	LEVA DX INVERSIONE	NR	1
004	CC33100	RASAMENTO PS 12,2 X 24 X 0,8	NR	2
007	CC27000	RONDELLA ONDULATA DIAM 6 DIN 137 Z.G.	NR	6
008	G097800	SUPPORTO SELETTORI	NR	1
013	CC01800	RPN U 6592 FE 8 Z.G	NR	14
014	CC00800	DE ALTI U 5587 M8 H8 Z.G	NR	6
016	CC21200	VTE M6X18 UNI 5739 Z.G	NR	2
017	G092100	SUPPORTO LEVE CAMBIO	NR	2
018	G062700	TELAIO	NR	1
020	CC08900	VTE M8X16 UNI 5739 Z.G	NR	7
023	G091700	ANTIVIBRANTE	NR	4
025	CC21200	VTE M6X18 UNI 5739 Z.G	NR	6
028	CC01100	AUTOBLOC B985 M6 H6 Z.G	NR	7
030	CC02700	RPN U 6592 FE 6 Z.G	NR	18
032	CC24900	VTCE BUTTON ISO 7380 6X08 Z.G	NR	1
037	G091300.1	CARTER PROTEZIONE CINGHIE ABS	NR	1
038	CC25900	ROS.GREMB.U 6593 8X24 Z.G	NR	1
039	CC20700	VTCE M6X25 UNI 5931 Z.G	NR	6
040	CC01300	ROS.GREMB.U 6593 6X18X1.5 Z.G	NR	1
041	CC10000	VTE M8X20 UNI 5739 Z.G	NR	6
045	CC45600	SPINA ELASTICA DIN 1481 3x20	NR	2
046	H095600	MOLLA 17x120	NR	2
047	G059900	SELETTORE MARCE	NR	1
048	G059800	SELETTORE RIDOTTA E VELOCE	NR	1
052	CC01000	VTCE BUTTON ISO 7380 6X12 Z.G	NR	1
055	CC00200	DE NORM U 5588 M8 H6.5 Z.G.	NR	2



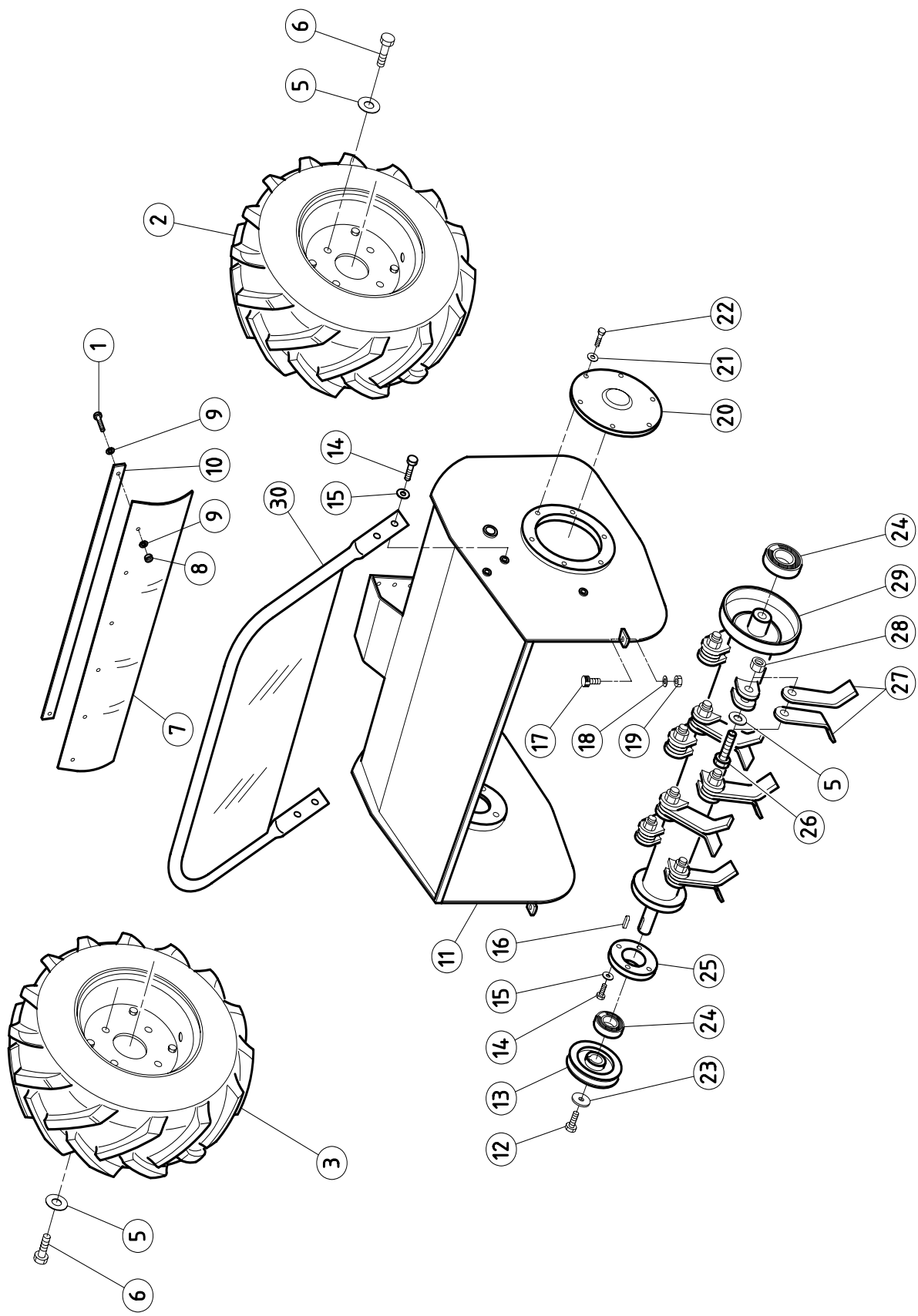
Pos.	Codice	Descrizione	Quantità	
001	G088700	SPESSORE SUPP.TENDITORE RULLO	NR	1
002	F084600	GUIDAFILO 12X25	NR	2
003	H095500	MOLLA 12,5x45	NR	2
004	F084500	GUIDAMOLLA 15X22	NR	2
005	CC25600	DE BASSO U 5589 M6 H4 Z.G.	NR	1
006	F075700	PERNO PIEGATO	NR	1
007	CC01800	RPN U 6592 FE 8 Z.G	NR	3
008	CC13500	VTE M8X35 UNI 5737 PARZ.FIL. Z.G	NR	2
009	CC00800	DE ALTI U 5587 M8 H8 Z.G	NR	1
010	F069200	COMANDO FRENO ROTORE	NR	1
011	CC01300	ROS.GREMB.U 6593 6X18X1.5 Z.G	NR	1
012	CC00100	VTCE BUTTON ISO 7380 6X16 Z.G	NR	2
013	G091200	STAFFA FISSAGGIO CARTER	NR	1
014	CC02700	RPN U 6592 FE 6 Z.G	NR	3
015	CC21300	VTE M6X12 UNI 5739 Z.G	NR	1
016	T096800	MOLLA RITORNO FILI COMANDI 10X50	NR	1
017	CC33100	RASAMENTO PS 12,2 X 24 X 0,8	NR	4
018	CC21800	BOCCOLA AUTOLUBRIFICANTE PCM 121415 B	NR	6
020	G089600	BOCCOLA 22X15.5X8.5	NR	3
021	G094500.3	SUPPORTO TENDITORI	NR	1
022	CC09200	DE ALTI U 5587 M6 H6 Z.G	NR	2
023	G095900	MORSETTO SPECIALE CH11x16	NR	3
024	CC13400	VTE M8X30 UNI 5739 Z.G	NR	2
025	CC05800	SEEGER I32	NR	2
026	CC05700	CUSCINETTO 12X32X10 6201-2RS	NR	2
027	G086900	BOCCOLA 16X17.5X8	NR	1
028	G053500	TENDICINGHIA DIAM 116	NR	1
029	G062900	TENDITORE ROTAZIONE RULLO	NR	1
030	CC00200	DE NORM U 5588 M8 H6.5 Z.G.	NR	2
031	G086600	BOCCOLA 14X24X8.2	NR	1
032	CC07900	RONDELLA ONDULATA DIAM 8 DIN 137 P Z.G	NR	1
033	CC33900	VTE M8 X 60 UNI 5737 PARZ.FIL. Z.G	NR	1
034	G094900.1	COMANDO FRENO ROTORE	NR	1
035	CC43000	SEEGER E10	NR	3
036	G096000	BARILOTTO PER MORSETTO	NR	3
037	CC33800	GRANO UNI 5923 M8 X 6 Z.G	NR	3
038	F074300	MOLLA RITORNO COM. 1ø-2ø	NR	1
039	CC21200	VTE M6X18 UNI 5739 Z.G	NR	1
040	C035400	BOCCOLA 16X16.5 foro 8	NR	1
041	G053600	TENDICINGHIA DIAM 86	NR	1
042	G086400.2	TENDITORE AVANZAMENTO	NR	1
044	CC09500	VTE M6X14 UNI 5739 Z.G	NR	2
045	G062800	PIASTRINA RINFORZO	NR	1
046	CC25900	ROS.GREMB.U 6593 8X24 Z.G	NR	1
047	CC05600	VSP U 5933 M6X10 Z.G	NR	1
048	C039500	RASAMENTO PS 12.2X24X0.5	NR	1



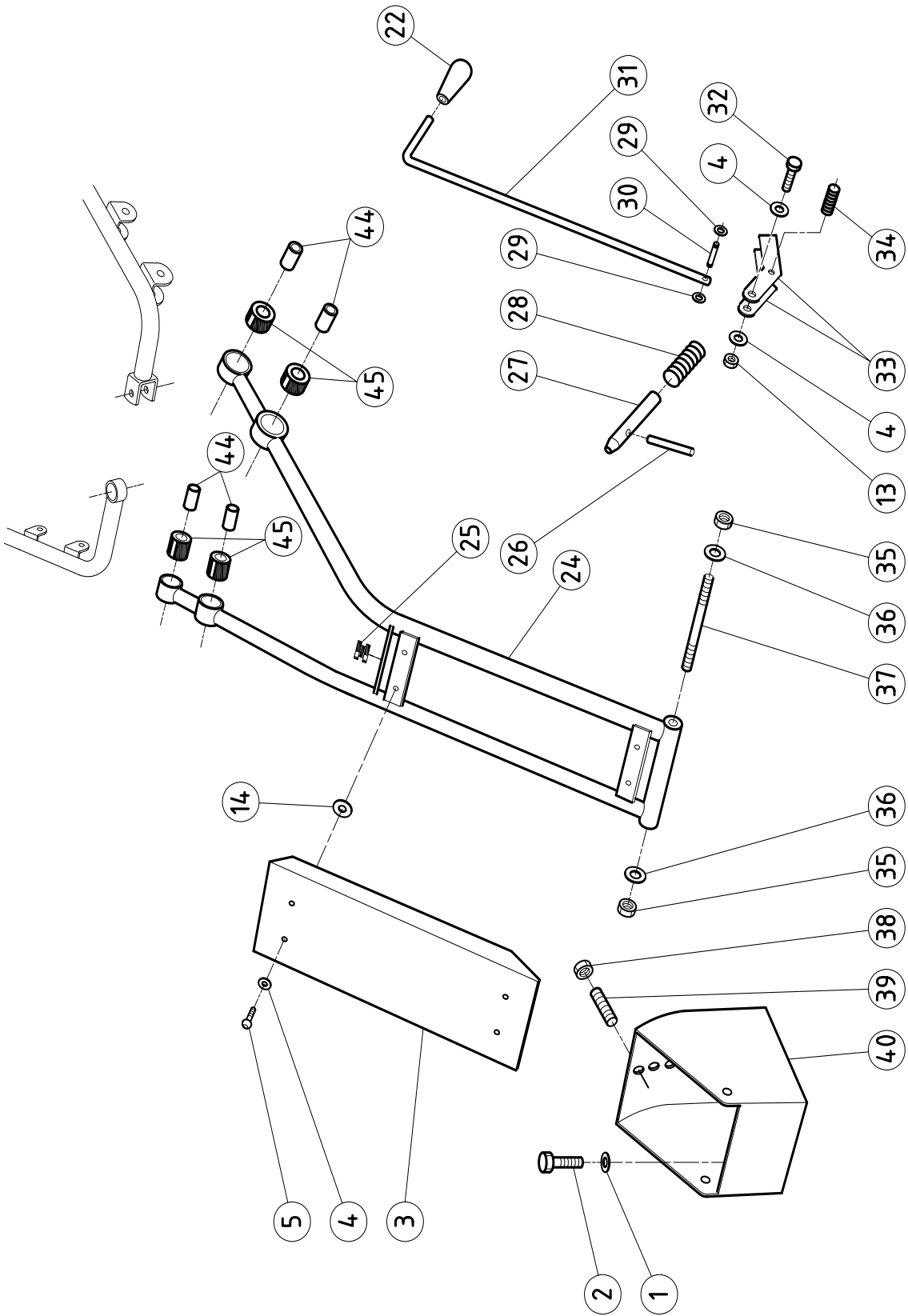
Pos.	Codice	Descrizione	Quantità	
001	CC00400	VSP U 5933 M5X12 Z.G	NR	1
002	C030700	CEPPO FRENO	NR	1
003	CC34500	MOLLA 12 X 32 CF rossa	NR	1
004	C030800	SUPPORTO MOLLA	NR	1
005	F080900	GUIDA CINGHIE	NR	1
006	G091400	CARTER PROTEZ. CINGHIA RULLO	NR	1
007	G085400	CINGHIA TRAP. GATES POWERATED 6955	NR	1
008	CC26500	DE NORM U 5588 M12 H10 Z.G	NR	2
009	CC08000	RPN U 6592 FE 12 Z.G	NR	2
010	G082000	PULEGGIA LATO FRENO	NR	1
011	G087500.2	GRUPPO RINVIO	NR	1
012	CC22300	CUSCINETTO 20X42X12 6004 2RS1	NR	2
013	CC15000	CHIAVETTA 5X5X20 UNI 6604	NR	2
014	G082300	ALBERO DI RINVIO	NR	1
015	CC24900	VTCE BUTTON ISO 7380 6X08 Z.G	NR	4
016	G085500	CINGHIA TRAP. GATES POWERATED 6943	NR	1
018	CC00200	DE NORM U 5588 M8 H6.5 Z.G.	NR	2
019	CC01800	RPN U 6592 FE 8 Z.G	NR	7
020	G090900	STAFFA GUIDA CINGHIA	NR	1
021	CC02200	VSP U 5933 M8X16 Z.G	NR	2
022	CC07900	RONDELLA ONDULATA DIAM 8 DIN 137 P Z.G	NR	4
023	CC00800	DE ALTI U 5587 M8 H8 Z.G	NR	4
024	CC10000	VTE M8X20 UNI 5739 Z.G	NR	3
025	CC02700	RPN U 6592 FE 6 Z.G	NR	2
026	CC13400	VTE M8X30 UNI 5739 Z.G	NR	2
027	CC08300	AUTOBLOC A982 M8 H10 Z.G	NR	1
028	G083000	PULEGGIA RINVIO	NR	1
029	H099400	MOLLA TENDITORE RULLO 16x74	NR	1
030	CC05400	BOCCOLA AUTOLUBRIFICANTE PCM 121425 B	NR	1
031	CC19800	ANELLO ELASTICO RADIALE D 10 UNI 7434	NR	1
032	G086500	TENDITORE CINGHIA RULLO	NR	1
033	G082500	RULLO TENDITORE	NR	1
034	G086900	BOCCOLA 16X17.5X8	NR	1
035	CC05700	CUSCINETTO 12X32X10 6201-2RS	NR	1
036	CC05800	SEEGER I32	NR	1
037	CC06000	RONDELLA GREMBIALINA 6X18 Z.G	NR	2
038	G052500	PROTEZIONE CARTER	NR	1
039	CC51100	VTTSD TE.TO.QU.SO.TE. M6x16 U5731 S/D ZG	NR	3
040	CC07000	ROS.GROWER U 1751 NORM 6 Z.G	NR	3
041	CC44700	DE ALTO U 5587 M6 H6 ZG	NR	3



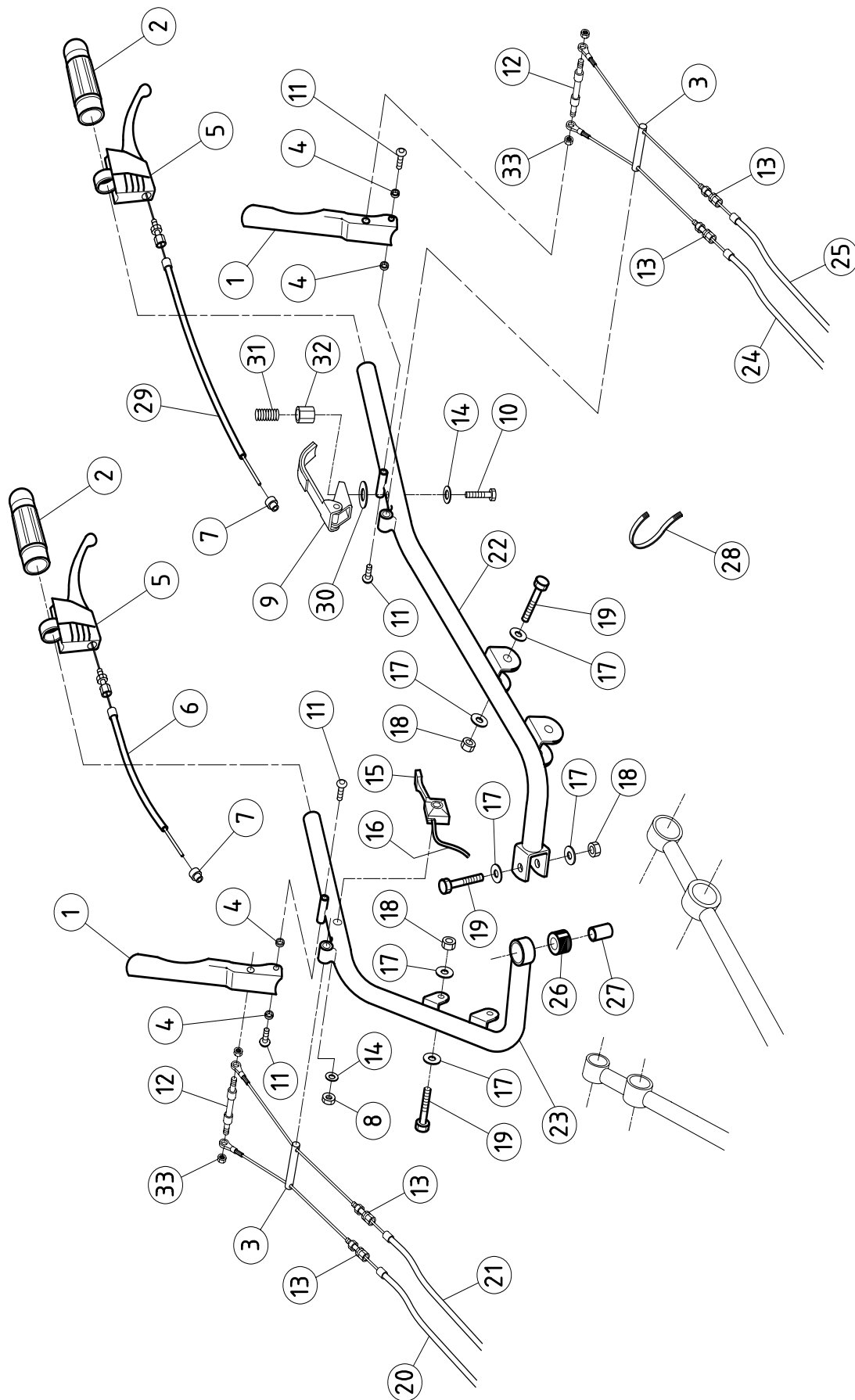
Pos.	Codice	Descrizione	Quantità	
001	F085600	VITE CC37000 TAGLIATA A mm 32	NR	1
002	F084100	CANOTTO REGOLAZIONE	NR	1
003	F084200	VITE DI REGOLAZIONE	NR	1
004	F084000	SUPP.CANOTTO DI REG.	NR	1
005	C033700	RASAMENTO PS 12.2X24X0.8	NR	2
006	CC17300	DE BASSO U 5589 M12 H7 Z.G.	NR	1
007	F074100	MANETTINO DI REGOLAZIONE	NR	1
008	CC27100	VTE M8X50 UNI 5737 PARZ.FIL. Z.G	NR	1
009	CC08300	AUTOBLOC A982 M8 H10 Z.G	NR	6
010	F083700	ANELLO DI ARRESTO	NR	1
011	F083800	BOCCOLA DIAM 10X39.5 FORO 8	NR	1
012	CC18700	POMOLO PVC MOD.1001/P D.10	NR	1
013	CC07900	RONDELLA ONDULATA DIAM 8 DIN 137 P Z.G	NR	2
014	CC16900	AUTOBLOC A982 M6 H8 Z.G.	NR	2
015	H093700	PERNO BLOCCAGGIO FORCELLA	NR	2
016	CC08900	VTE M8X16 UNI 5739 Z.G	NR	4
017	CC01800	RPN U 6592 FE 8 Z.G	NR	12
018	CC37300	VTE M6x35 UNI 5737 PARZ FIL ZG	NR	2
019	G086000	SUPPORTO RUOTE ANT.830	NR	1
020	CC01900	VTCE BUTTON ISO 7380 8X12 Z.G	NR	2
021	CC25900	ROS.GREMB.U 6593 8X24 Z.G	NR	4
022	F083900	COPERCHIETTO	NR	2
023	T098300	BOCCOLA AUTOLUBRIFICANTE BRONZO 16X20X22	NR	4
024	CC20800	RALLA PER CUSCINETTO AS 1730	NR	2
025	F072200	RONDELLA NYLON 16X30X3	NR	2
026	CC25300	VTE M8X80 UNI 5737 PARZ. FIL. Z.G	NR	2
028	F072100	BOCCOLA SUPP. RUOTE	NR	2
029	H093300	FORCELLA RUOTE ANT CON BLOCCAGGIO	NR	2
030	F076700	RUOTA RES A 200	NR	2
035	F084400	BOCCOLA 16X8X4	NR	2
036	CC26300	MOLLA A TAZZA 16,1x28x0,6 altezza mm 1,8	NR	2
037	G049300	MOLLA FISSAGGIO RUOTE	NR	2
038	G092900	BOCCOLA 16x26,6x12	NR	2
039	CC30100	RONDELLA ONDULATA DIAM 12 DIN 137 Z.G	NR	2
040	CC37100	VTE M12x40 UNI 5739 ZG	NR	2
041	G081900	PROTEZIONE ANTERIORE 830	NR	1
042	G091500	ZAVORRA ANTERIORE 830	NR	1
043	CC33900	VTE M8 X 60 UNI 5737 PARZ.FIL. Z.G	NR	2
044	F068100	BOCCOLA 22x14x12	NR	2
045	G079300	PERNO 14x746 830	NR	1
046	G049200	BANDINELLA 125x35 ricav.da F068200 830	NR	1
047	F068200	BANDINELLA 125x96 NEUTRA	NR	7
048	CC02700	RPN U 6592 FE 6 Z.G	NR	2
049	CC38600	SPINA EL. A SPIRALE DIN 7343 SPIROL 6x24	NR	2



Pos.	Codice	Descrizione	Quantità	
001	CC12700	VTE M5X20 UNI 5739 Z.G	NR	7
002	G059200	RUOTA PNEU. SX 16.650x8" 4PR TM	NR	1
003	G080100	RUOTA PNEU. DX 16.650x8" 4PR TM	NR	1
005	CC16500	RONDELLA ONDULATA DIAM 10X21 DIN 137 Z.G	NR	28
006	CC16600	VTE M10X20 UNI 5739 Z.G	NR	8
007	G085300	BANDELLA PROTEZIONE POST.	NR	1
008	CC09800	AUTOBLOC A982 M5 H 6.5 Z.G	NR	7
009	CC04600	RPN U 6592 FE 5 Z.G	NR	14
010	G090700	PIATTO FISS.GOMMA	NR	1
011	G081800	COFANO 830	NR	1
012	CC25200	VTE M10X25 UNI 5739 Z.G	NR	1
013	G082900	PULEGGIA COMANDO RULLO	NR	1
014	CC08900	VTE M8X16 UNI 5739 Z.G	NR	8
015	CC01800	RPN U 6592 FE 8 Z.G	NR	8
016	CC05200	CHIAVETTA 8X7X30 UNI 6604	NR	1
017	CC23700	ANTIV.PIED.P20X7 SP15 6MA SH70 283/010	NR	2
018	CC07000	ROS.GROWER U 1751 NORM 6 Z.G	NR	2
019	CC01100	AUTOBLOC B985 M6 H6 Z.G	NR	2
020	F074000	COPERCHIO SX SUPPORTO RULLO	NR	1
021	CC02700	RPN U 6592 FE 6 Z.G	NR	6
022	CC09500	VTE M6X14 UNI 5739 Z.G	NR	6
023	CC24700	RONDELLA SPECIALE 10X40X5 Z.G	NR	1
024	CC04900	CUSCINETTO 25X52X15 6205-2RS	NR	2
025	F071500	SUPPORTO DX RULLO	NR	1
026	F083000	VITE M10x36 a disegno	NR	20
027	F075400	COLTELLO TRINCIA 30x4	NR	40
028	CC45500	DADO CONE-LOCK M10 DIN980	NR	20
029	G081700	RULLO	NR	1
030	G057900	PARASASSI 830	NR	1



Pos.	Codice	Descrizione	Quantità	
001	CC01800	RPN U 6592 FE 8 Z.G	NR	4
002	CC08900	VTE M8X16 UNI 5739 Z.G	NR	4
003	F080300	COPERCHIO PROTEZ. STEGOLA	NR	1
004	CC02700	RPN U 6592 FE 6 Z.G	NR	6
005	CC01000	VTCE BUTTON ISO 7380 6X12 Z.G	NR	4
013	CC16900	AUTOBLOC A982 M6 H8 Z.G.	NR	1
014	CC01300	ROS.GREMB.U 6593 6X18X1.5 Z.G	NR	4
022	CC18700	POMOLO PVC MOD.1001/P D.10	NR	1
024	F086800	MANUBRIO PER ANTIVIBRANTI	NR	1
025	CC23800	PASSACAVO FORO 15 PIATTO SP4	NR	1
026	CC22700	SPINA ELASTICA DIN 1481 5X35	NR	1
027	F076000	PERNO 12X98	NR	1
028	F076100	MOLLA 12.5X38	NR	1
029	CC04600	RPN U 6592 FE 5 Z.G	NR	2
030	CC22800	SPINA ELASTICA DIN 1481 5X20	NR	1
031	F076200	LEVA COMANDO	NR	1
032	CC14100	VTE M6X45 UNI 5737 PARZ.FIL. Z.G.	NR	1
033	F080100	LEVETTA REG.STEGOLA ex F075603	NR	2
034	C032900	MOLLA DIAM 8.5X26	NR	1
035	CC17000	AUTOBLOC A982 M10 H 11.5 Z.G.	NR	2
036	CC16500	RONDELLA ONDULATA DIAM 10X21 DIN 137 Z.G	NR	2
037	F077900	TIRANTE 10X146	NR	1
038	CC00800	DE ALTI U 5587 M8 H8 Z.G	NR	2
039	CC26200	GRANO UNI 5925 M8X25 Z.G TESTA CIL.	NR	1
040	F075500	SUPPORTO MANUBRIO	NR	1
044	F086500	BOCCOLA 12X8X28	NR	4
045	T099100	ANTIVIBRANTE 30X12X28 ST00238/10	NR	4



6204213.3 GRUPPO MANUBRIO

Pos.	Codice	Descrizione	Quantità	
001	H095800.1	LEVA	NR	2
002	T096200	MANOPOLA TUBO DIAM 26 1MA08010	NR	2
003	G048100	PERNO 10x52	NR	2
004	H096300	BOCCOLA 8x2,5x6	NR	4
005	F079300	LEVA SEMPLICE CORSA 16 D.25/28 1LA00001	NR	2
006	H094000	CAVO SBLOCCAGGI 610 620 mm 1240/1000	NR	1
007	F079500	BUSSOLA GUAINA 8 03806060	NR	2
008	CC16900	AUTOBLOC A982 M6 H8 Z.G.	NR	1
009	H095700.1	SGANCIO INNESTO ROTORE	NR	1
010	CC14100	VTE M6X45 UNI 5737 PARZ.FIL. Z.G.	NR	1
011	CC32800	VTCE BUTTON ISO 7380 M6 X 10 Z.G.	NR	4
012	G048200	PERNO 10x62	NR	2
013	F079800	REGISTRO M6X40 CH.10 FORO 8.3 0384214	NR	4
014	CC02700	RPN U 6592 FE 6 Z.G	NR	2
015	G046600	ACCELERATORE E INTERRUETTORE MOTORE	NR	1
016	T095900	FILO ACCELERAT.GUAINA mm1010 FILO mm140	NR	1
017	CC01800	RPN U 6592 FE 8 Z.G	NR	10
018	CC08300	AUTOBLOC A982 M8 H10 Z.G	NR	5
019	CC27100	VTE M8X50 UNI 5737 PARZ.FIL. Z.G	NR	5
020	G047700	TRASMISSIONE AVANZAMENTO	NR	1
021	H087600	TRASMISSIONE FRENO AVANZAMENTO	NR	1
022	H096000	MANUBRIO SX leva galgi	NR	1
023	H095900	MANUBRIO DX leva galgi	NR	1
024	G047500	TRASMISSIONE INNESTO ROTORE	NR	1
025	G047800	TRASMISSIONE FRENO ROTORE	NR	1
026	T099100	ANTIVIBRANTE 30X12X28 ST00238/10	NR	1
027	F086500	BOCCOLA 12X8X28	NR	1
028	CC24500	FASCETTA FERMACAVI PLASTICA NERA	NR	2
029	H098700	CAVO SBLOCC RUOTE LATO FRENO	NR	1
030	CC01300	ROS.GREMB.U 6593 6X18X1.5 Z.G	NR	1
031	C032900	MOLLA DIAM 8.5X26	NR	1
032	H099700	DADO GUIDA MOLLA ch 11x17	NR	1
033	CC01100	AUTOBLOC B985 M6 H6 Z.G	NR	4

BENASSI SpA
VIA LAMPEDUSA, 1
40017 SAN MATTEO DELLA DECIMA (BO) ITALIA
tel 051 820511 fax 051 6826164
WWW.benassi.eu
mail: benassi@benassispa.it export@benassispa.it