

# BENASSI®

## TAVOLE PARTI DI RICAMBIO

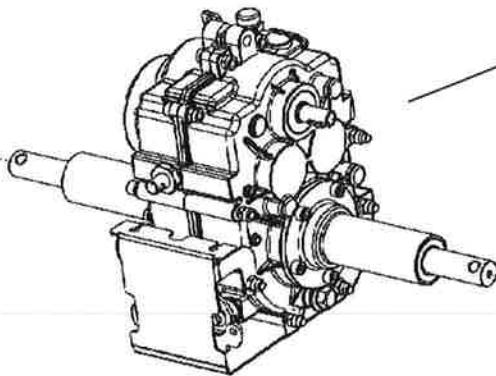
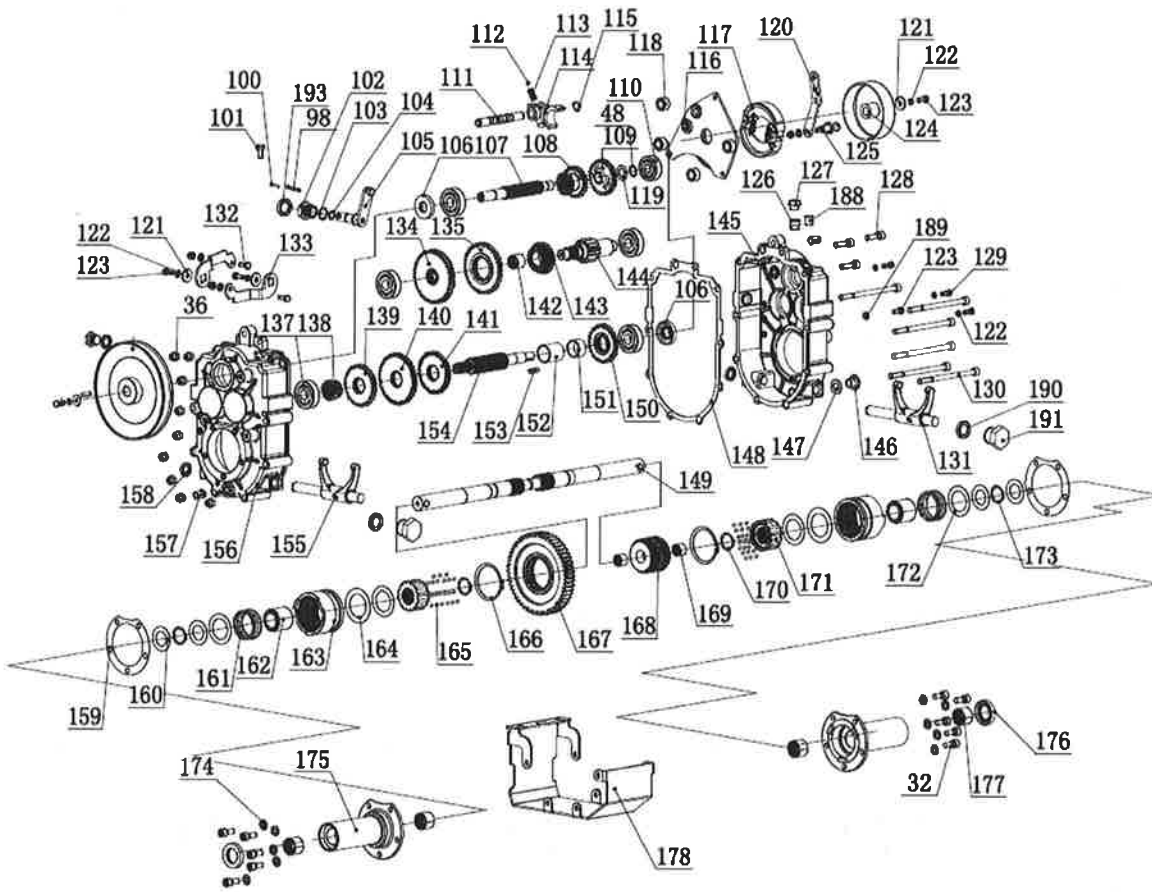
### FALCIATRICE A FLAGELLI

**T603C**      8755601    (H170F)

**T603H**      8756210    (GX200)

<b>TAV.</b>		<b>DESCRIZIONE</b>
<b>474</b>		SCATOLA CAMBIO
<b>491</b>	6003106	MOTORE
<b>492</b>	6003107	TELAIO
<b>493</b>	6003108	PIASTRA TENDITORI
<b>494</b>	6003109	RINVIO
<b>495</b>	6003110	PROTEZIONE - RUOTINI
<b>496</b>	6003111	COFANO - RULLO
<b>497</b>	6003112	RUOTE
<b>498</b>	6003113	MANUBRIO
<b>499</b>	6003114	REGOLAZIONE ALTEZZA
<b>500</b>	6002121	LAMA
	6003116	DECALCO

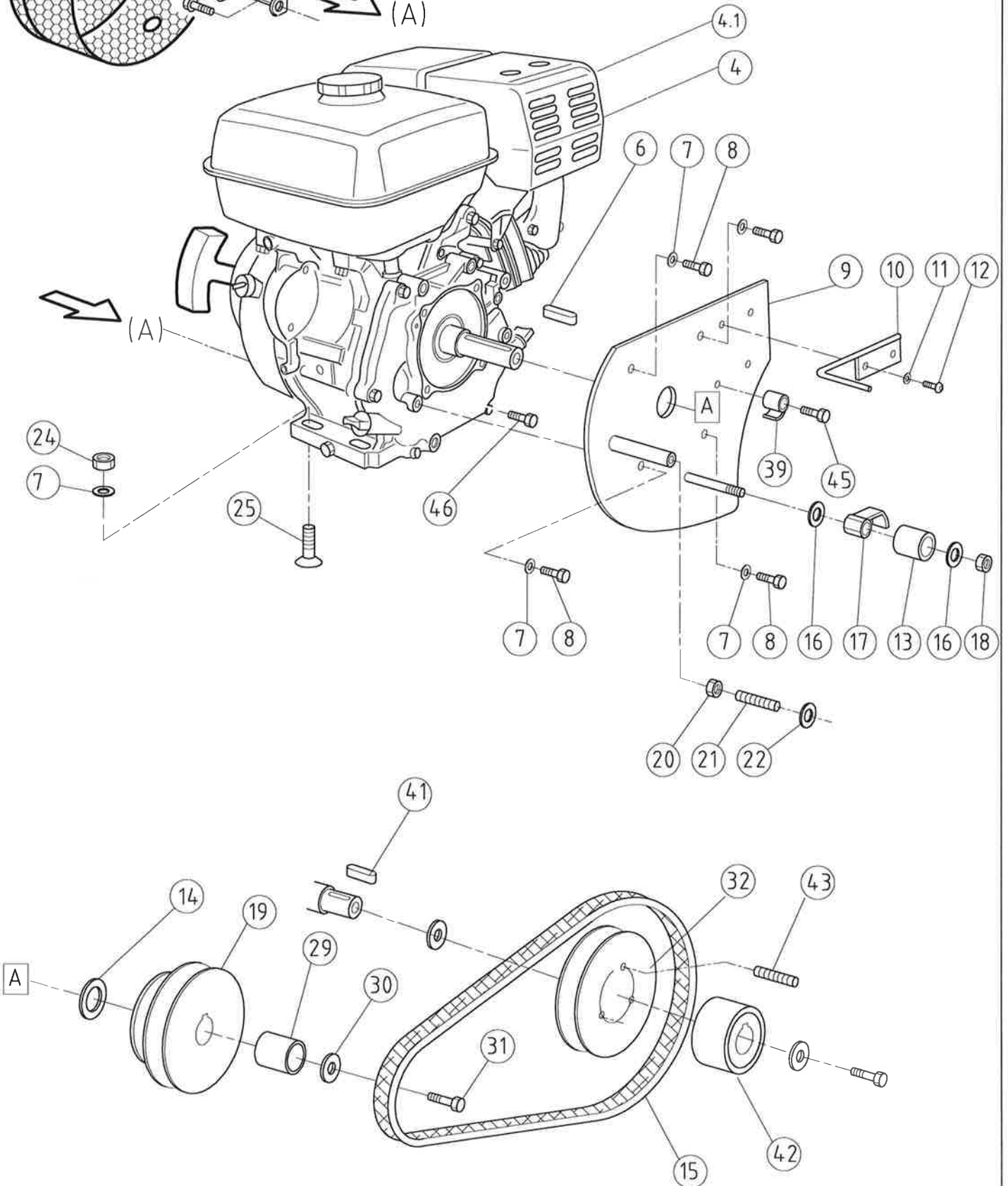
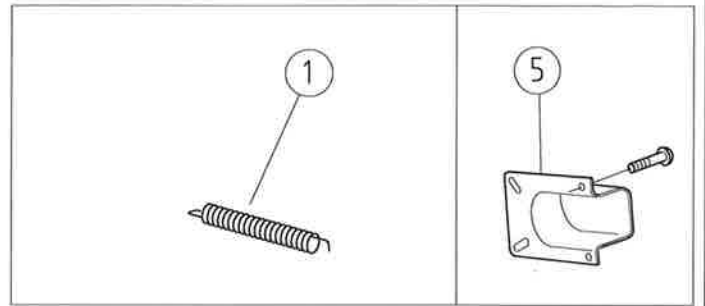
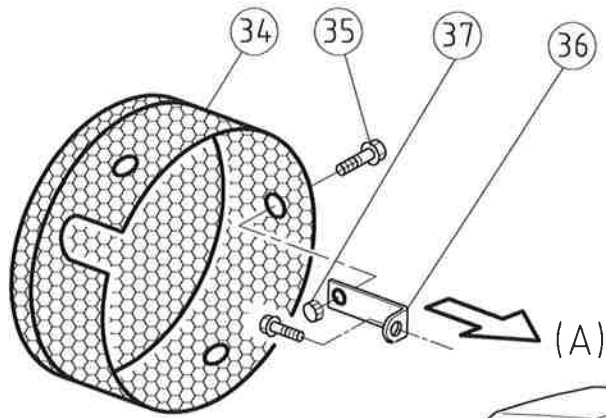




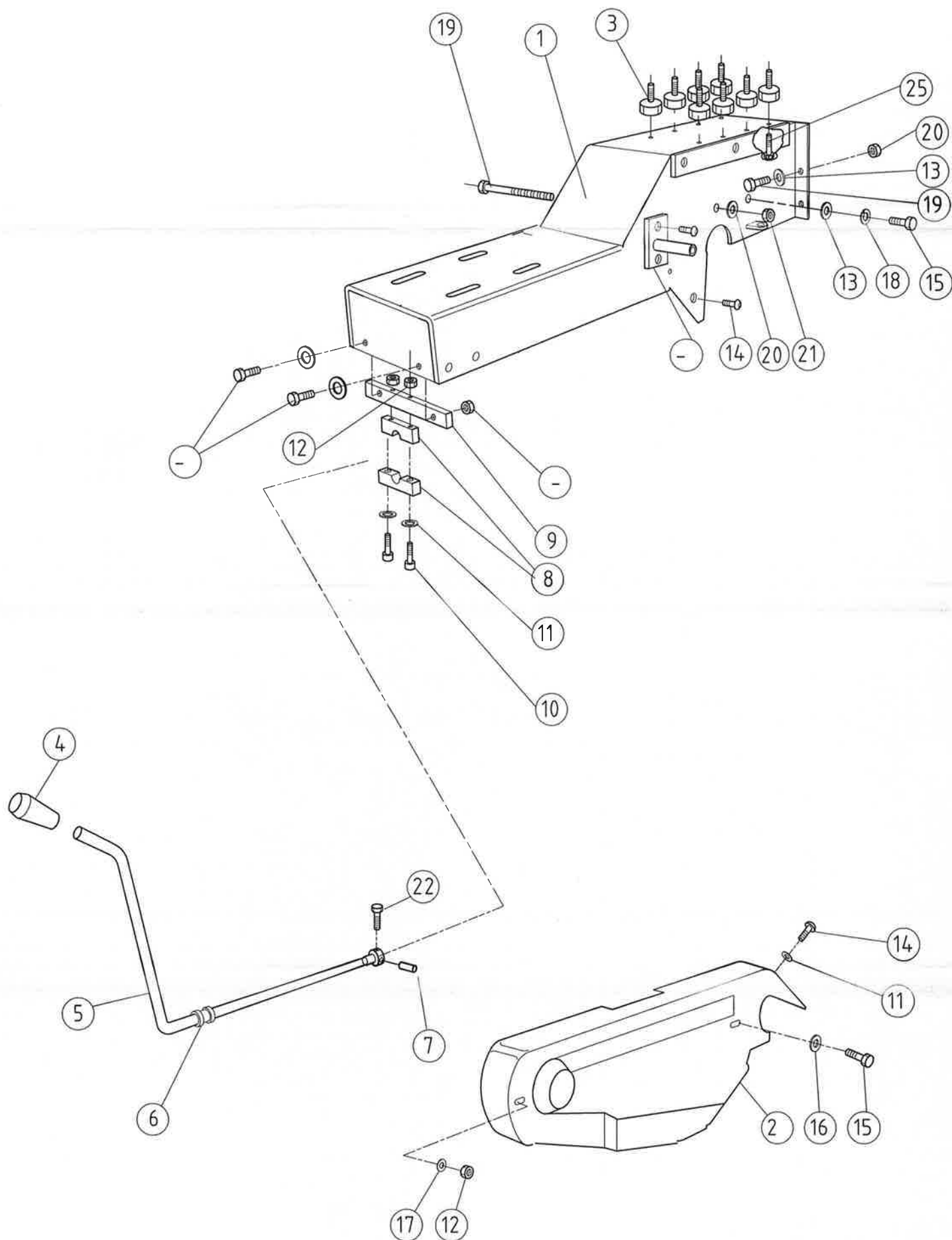
**6003101****TAV.474****SCATOLA CAMBIO T603 3+1**

<b>Rif</b>	<b>Cod.</b>	<b>Description</b>	<b>Qty</b>
1	3107044PA	Scatola cambio completa 3+1	1
32	0247400320	Vite M8x20 con adesivo	5
36	0247400360	Dado M8	9
48	0247400480	Rondella 15	1
98	0247400980	spina 5x30	1
100	0247401000	Spina 3*30	1
101	0247401010	Vite M8x12 con adesivo	1
102	0247401020	Dado di orientamento	1
103	0247401030	Rondella Groupware D20	1
104	0247401040	O-ring 11,2x1,8	1
105	0247401050	Staffa leva	1
106	0247401060	Guarnizione FB17X40X7	2
107	0247401070	Albero scanalato I	1
108	0247401080	Ingranaggio doppio	1
109	0247401090	Ingranaggio	1
110	0247401100	Cuscinetto 6302	1
111	0247401110	Perno guida forcella cambio	1
112	0247401120	Molla	1
113	0247401130	Sfera d'acciaio 6	1
114	0247401140	Forcella del cambio	1
115	0247401150	Rondella 12	1
116	0247401160	Rivetto	1
117	0247401170	Freno	1
118	0247401180	boccola	3
119	0247401190	rondella	1
120	0247401200	Piastra freno	1
121	0247401210	Rondella	4
122	0247401220	Rondella	2
123	0247401230	Vite M6x16	4
124	0247401240	Campana freno di espansione	1
125	0247401250	Perno	1
126	0247401260	Boccola tappo di sfiato	1
127	0247401270	Tappo di sfiato	1
128	0247401280	Vite M8X30	3
129	0247401290	Bullone di bloccaggio freno	3
130	0247401300	Vite M8X130	6
131	0247401310	Albero forcella frizione	1
132	0247401320	vite M6X20	3
133	0247401330	Piatto oscillante	2
134	0247401340	Ingranaggio III-4	1
135	0247401350	Ingranaggio III-3	1
137	0247401370	Cuscinetto 6303	5
138	0247401380	Ingranaggio II -5	1
139	0247401390	Ingranaggio II -4	1
140	0247401400	Ingranaggio II -3	1
141	0247401410	Ingranaggio II -2	1
142	0247401420	Ingranaggio III-2	1
143	0247401430	Ingranaggio III-2	1
144	0247401440	Albero dell'ingranaggio III	1
145	0247401450	Semi Scatola ingranaggi	1

146	0247401460	Spina M14x1,5	2
147	0247401470	Rondella di tenuta combinata 14	2
148	0247401480	Guarnizione	1
149	0247401490	Albero di uscita	2
150	0247401500	Ingranaggio II -1	1
151	0247401510	Distanziale 2	1
152	0247401520	Distanziale 1	1
153	0247401530	Chiave A5x20	2
154	0247401540	Albero scanalato II	1
155	0247401550	Albero forcella frizione (R)	1
156	0247401560	Scatola ingranaggi (R)	1
157	0247401570	Spina 12x20	2
158	0247401580	Guarnizione FB16x22x4	2
159	0247401590	Guarnizione	2
160	0247401600	Guarnizione 1	4
161	0247401610	Molla frizione	2
162	0247401620	Guida a molla	2
163	0247401630	Manicotto della frizione	2
164	0247401640	Guarnizione a molla	2
165	0247401650	Sfera d'acciaio 5	70
166	0247401660	Circonferenza 58	2
167	0247401670	Ingranaggio di uscita	1
168	0247401680	Giunto intermedio	1
169	0247401690	Boccola composita della boccola in	2
170	0247401700	Circonferenza 26	2
171	0247401710	giunto	2
172	0247401720	Guarnizione a molla	4
173	0247401730	Circonferenza 25	2
174	0247401740	Rondella 8	10
175	0247401750	Boccola dell'albero di uscita	2
176	0247401760	Guarnizione FB25x42x7	2
177	0247401770	Boccola composita dell'albero di us	4
178	0247401780	Copertura	1
190	0247401900	Rondella di tenuta combinata 18	2
191	0247401910	Tappo Vite M18x1,5	2
193	0247401930	Guarnizione FB14x24x7	1

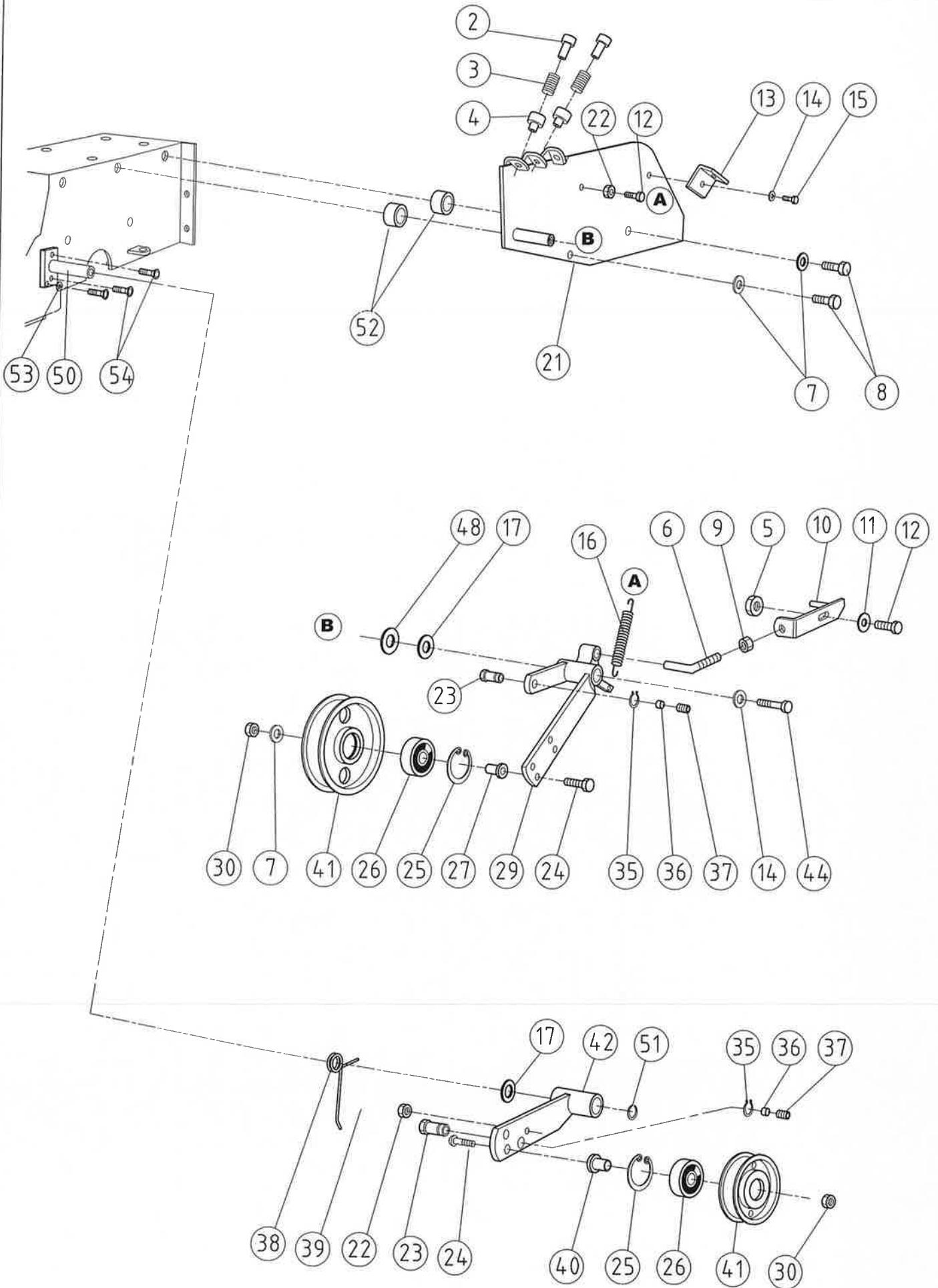


Pos.	Cod. Ricambi	Descrizione	Quantità	
001	T096900	MOLLA RICHIAMO FILO ACCELERAT. D8X48	NR	1
004	36101990	MOTORE HONDA GX200H QH-B1-OH (FILTRO BO+GX20-000-00)	NR	1
004.1	36102260	MOTORE HWASDAN H170F (H210) 212cc B.O. (C/CHIAVE+DEFL.)	NR	1
005	36770020	DEFLETTORE MARMITTA GX160 TIPO CORTO NERO (C/4 Viti	NR	1
006	CC59000	CHIAVETTA 6.3x6.3x30	NR	1
007	0200100070	RONDELLA BIS. D8 UNI6592 DIN125A ZNC	NR	4
008	0206600810	VITE TE 5/16-24 UNF 3/4" (19mm) ZN	NR	1
009	G087000T01	PIASTRA TENDITORI LATO MOTORE T603 ZNC	NR	1
010	G092200T01	GUIDA CINGHIE SUPERIORE TS ZNC	NR	1
011	0200100720	RONDELLA BIS. D6 UNI6592 ZNC (D12x1.5)	NR	1
012	CC36100	VITE TBEI M6x8 BUTTON ISO 7380	NR	1
013	G092300T0	BOCCOLA H23 D10,2 X30 ZNC	PZ	1
015	T090100	CINGHIA GATES POWERATED.6843 4L	NR	1
017	541019T0	GUIDA CINGHIA A S T603 ZNC (INF.)	NR	1
018	0203210230	DADO AUTOBL. M10 h11,5 U7473 D982	NR	1
019	667137R0	PULEGGIA MOTRICE T603 2 GOLE A FO	NR	1
020	0200100730	DADO M6 h6 ALTO UNI5587 ZNC	NR	1
021	CC34200	GRANO M6x30 TCE PUNTA PIATTA UNI5923	NR	1
022	0200600490	RONDELLA PIANA D6x18x1,5 UNI6593 ZNC	NR	1
024	0200100080	DADO M8 h8 ALTO UNI5587	NR	4
025	0200900290	VITE TE M8x40 UNI5737 F.PARZ. PG ZNC	NR	4
030	0237200140	RONDELLA GREMBIALINA D8,4x32x2,5 ZNC	NR	1
031	CC29300	VITE 7/16 X 1" 1/2 (38 mm) UNF 8.8	NR	1
032	667136R0	PULEGGIA D185 SPA180-1 GOLA A 1610 (T603	NR	1
034	565048C0	PROTEZIONE CONVOGLIATORE GX200 D182 NERO	NR	1
035	CC51000	VITE TE FLANGIATA M6x8 DIN6921 ZNC	NR	3
036	682045T0	STAFFA L 1.5x17x40 ZNC SUPPORTO PROTEZ. CONVOGL.	PZ	3
037	0237400670	DADO IN GABBIA M6 (VIG 5016-C) ZNC	NR	3
039	0231610900	GUIDACINGHIA A SLITTA ZNC	NR	1
041	31420100	LINGUETTA 5x5x22 (ricavata da vers + lunga cambio)	NR	1
042	30820060	BUSSOLA CONICA T.L.1610 FORO 16 c/2 VITI ( x 667136R0)	NR	1
043	39107000	GRANO 3/8" x 5/8" x bussola 30820060	NR	2
045	0233500190	VITE TBEI M8x20 BUTTON ISO 7380	NR	2
046	CC42400	VITE TBEI M8x35 BUTTON ISO 7380	NR	1

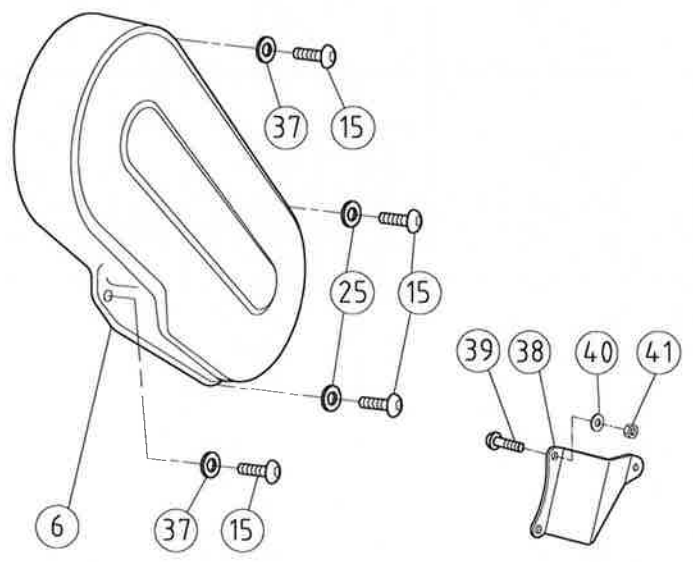
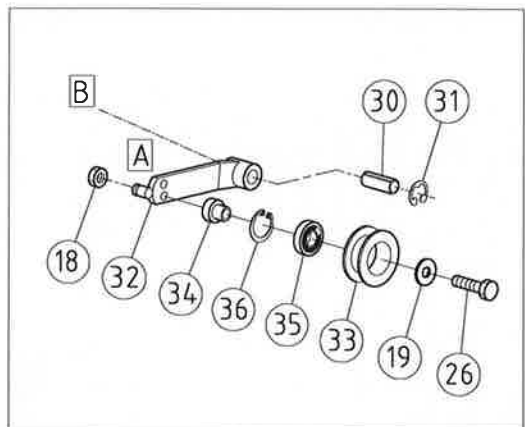
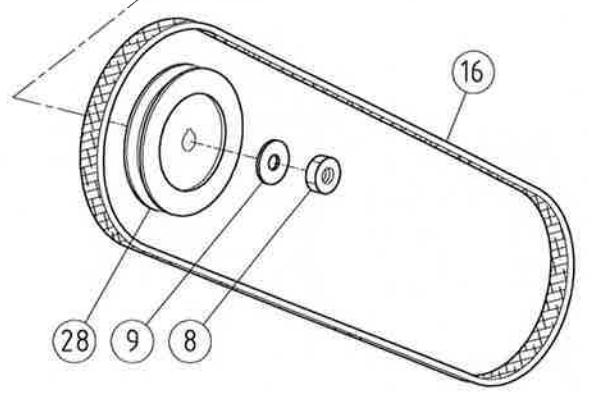
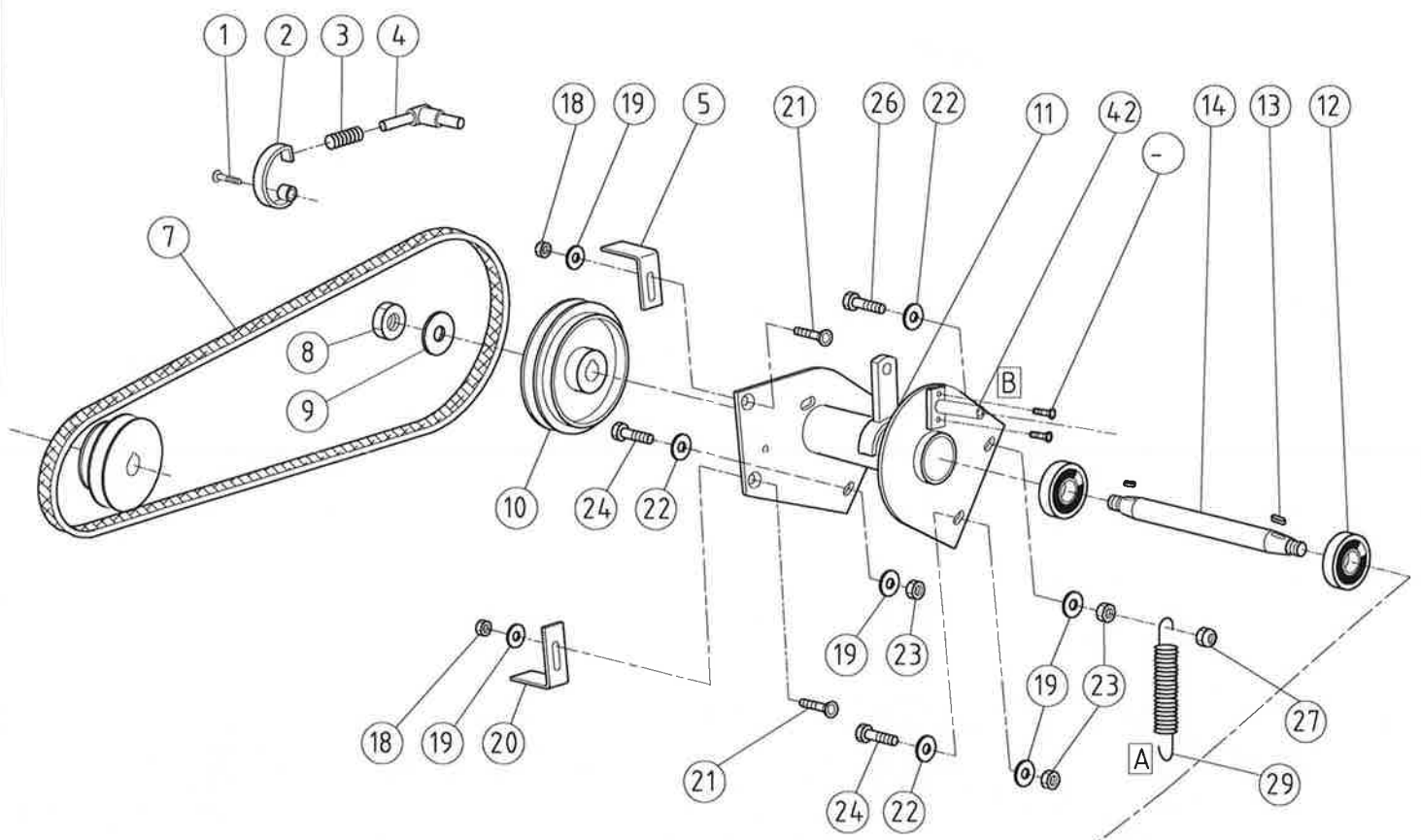




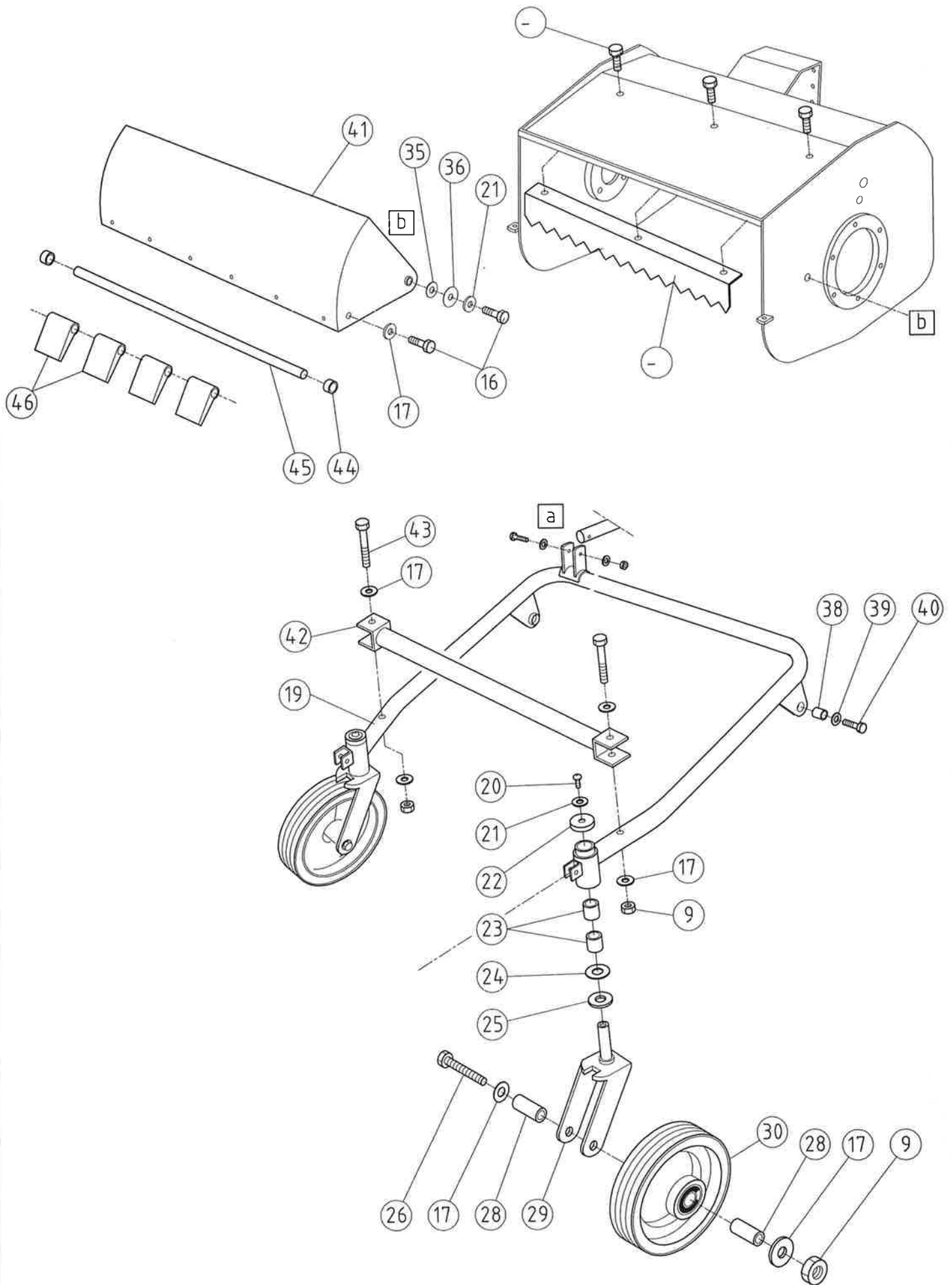
Pos.	Cod. Ricambi	Descrizione	Quantità	
001	595049B0	TELAIO T603 RAL7048 GRIGIO NIKEL	NR	1
002	618073001	CARTER PROTEZIONE CINGHIE T603 ABS NERO	NR	1
003	30301170	ANTIVIBRANTE CILINDRICO MF4020 M8 60SH	NR	8
004	CC23500	POMELLO PVC D.12 MOD. 1111/P	NR	1
005	545088T0	LEVA CAMBIO MARCE T603 ZN	PZ	1
006	G091700	GOMMINO ANTIVIBRANTE D20x18.5 FO d12.35 NERO	NR	1
007	0224200200	SPINA ELASTICA 5X30 (0604) L.200016	NR	1
008	H097900T0	SUPPORTO SINGOLO LEVA CAMBIO ZNC	NR	2
009	585354T0	SUPPORTO SUP. LEVA CAMBIO T603 ZNC ( A DISEGNO - DA	NR	1
010	CC27700	VITE M6X55 UNI5737 PARZ. FIL. ZN	NR	2
011	0200100720	RONDELLA BIS. D6 UNI6592 ZNC (D12x1.5)	NR	3
012	0211200420	DADO AUTOBL.M6 h8 ALTO UNI7473 D982	NR	4
014	CC32800	VITE TBEI M6x10 BUTTON ISO 7380	NR	1
015	0200100160	VITE TE M8x20 8.8 UNI5739 ZNC	NR	1
016	0200300170	RONDELLA PIANA D8x24x2 UNI6593-69 ZNC	NR	1
017	0200600490	RONDELLA PIANA D6x18x1,5 UNI6593 ZNC	NR	1
018	0200300160	RONDELLA GROWER D8 DIN128 A ZN	NR	1
018	0200200180	VITE TE M8x25 UNI5739 ZN	NR	1
019	3930465T	VITE TE M10x140 UNI5737 ZNC	NR	1
020	0239000150	DADO AUTOBL.FLANG.M8 CL8 DIN6926 ZINC	NR	1
021	0201100520	DADO AUTOBL. M10 h10 U7474 D985 ZN	NR	1
022	0201000140	VITE TE M8x12 UNI5739 ZN	NR	9
023	0200100070	RONDELLA BIS. D8 UNI6592 DIN125A ZNC	NR	1
024	0229500150	VITE TCEI M8x12 UNI5931 ZNC	NR	1
025	0200100380	VITE TE M8x16 UNI5739 ZN	NR	8
026	0201000220	VITE TE M6x30 UNI5737	NR	2



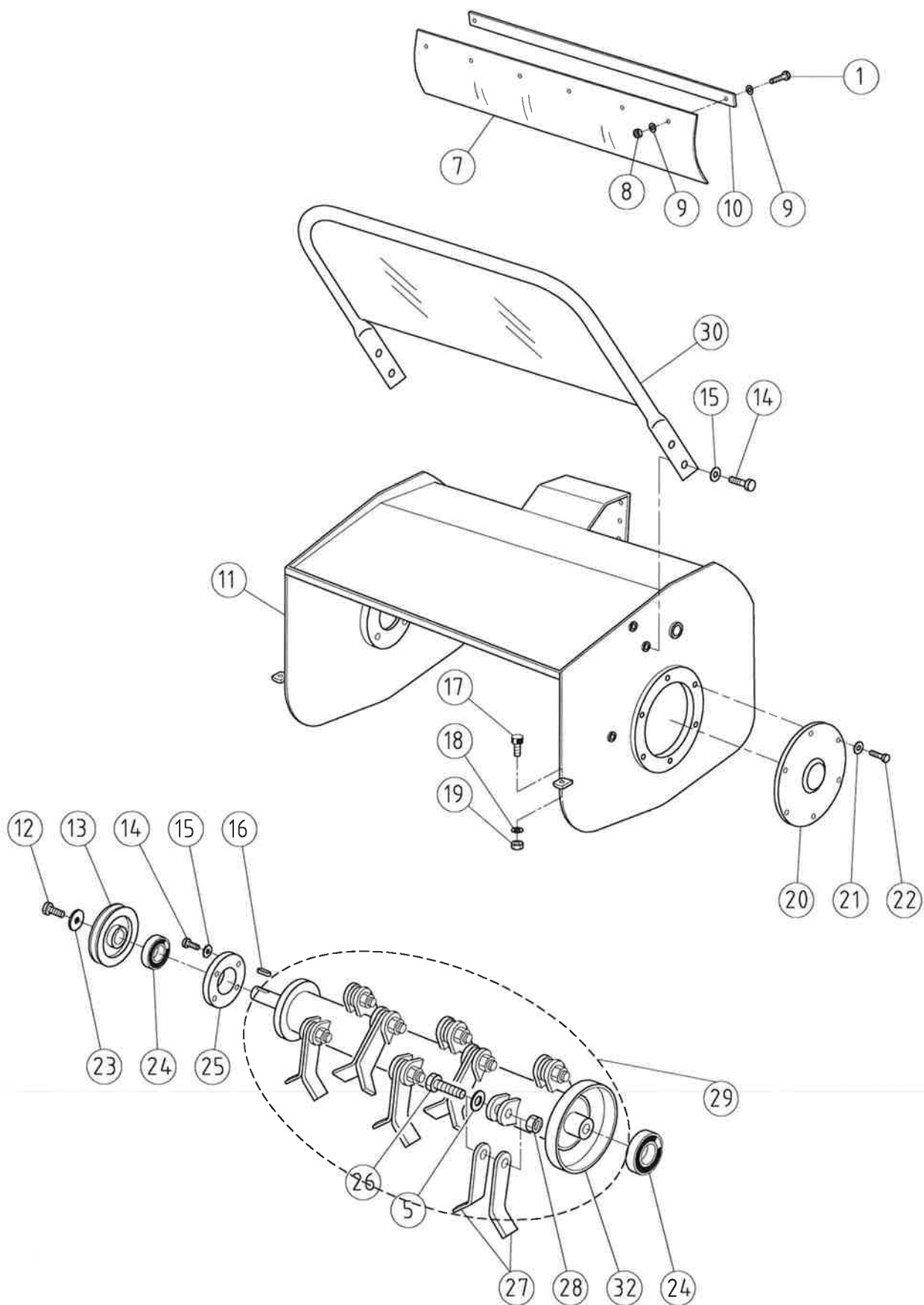
Pos.	Cod. Ricambi	Descrizione	Quantità	
002	G047000T0	GUIDAFILO 16x46 ZNC	PZ	2
003	H095500	MOLLA 12,5X45	NR	2
004	G047100T0	GUIDAMOLLA ES14x47 ZNC	PZ	2
005	0203000110	DADO M6 h4 BASSO UNI5589 ZNC	NR	1
006	659123T0	PERNO PIEGATO L 30x85 d8 ZN	NR	1
007	0200100070	RONDELLA BIS. D8 UNI6592 DIN125A ZNC	NR	5
008	0200200220	VITE TE M8x35 UNI5737 F.P. ZN	NR	2
009	0200100080	DADO M8 h8 ALTO UNI5587	NR	1
010	F069200T0	ASTA COMANDO FRENO ROTORE ZN	NR	1
011	0200600490	RONDELLA PIANA D6x18x1,5 UNI6593 ZNC	NR	1
012	3938004T	VITE TBEI M6x16 BUTTON ISO 7380	NR	2
013	G091200T0	STAFFA FISSAGGIO CARTER 3x20x25 ZN	NR	1
014	0200100720	RONDELLA BIS. D6 UNI6592 ZNC (D12x1.5)	NR	3
015	0200900350	VITE TE M6x12 UNI5739 ZN	NR	1
016	T096800	MOLLA 10x50 RITORNO FILI COM.DI LVZ FOS	NR	1
017	6HP01050	SPESSORE 13,2x24x0,8	NR	4
020	G089600T0	DISTANZIALE H15.5 D8.5x22 AVP ZNC	PZ	3
021	560026T0	PIASTRA TENDITORE C.DO RULLO T603 ZNC	NR	1
022	0200100730	DADO M6 h6 ALTO UNI5587 ZNC	NR	2
023	G095900	MORSETTO SPECIALE CH11 D10x16 M8 INOX	NR	2
024	CC42400	VITE TBEI M8x35 BUTTON ISO 7380	NR	2
025	0227501280	SEEGER I32 (0545)	NR	2
026	0227500580	CUSCINETTO 6201 2RS 12x32x10	NR	2
027	G086900T0	BOCCOLA D16 X 17.5 foro 8 ZNC (*)	PZ	1
029	G062900T01	*TENDITORE ROTAZIONE RULLO TS ZN (V2°) (v.C.do Freno Uni)	NR	1
030	0200100060	DADO M8 h6,5 MEDIO UNI5588 ZN	NR	2
035	0201400760	SEEGER E-10 UNI7435	NR	2
036	G096000	BARILOTTO PER MORSETTO INOX	NR	2
037	CC33800	GRANO M8x6 TCE PUNTA PIATTA UNI5923	NR	2
038	F074300	MOLLA RITORNO COM.1ø-2ø	NR	1
039	0223100500	VITE TE M6x18 UNI5739	NR	1
040	C035400T0	*BOCCOLA D16/12 X 8 h16.5 ZNC (*)	PZ	1
041	G053600.1	PULEGGIA TENDICINGHIA D86 AL	NR	2
042	G086400T03	*TENDITORE 130xD12 (AV.+ROT) ZNC v.T04	PZ	1
044	0200100710	VITE TE M6x14 UNI5739 DIN933	NR	2
048	C039500	SPESSORE 12.2X24X0,5	NR	1
049	0201100510	DADO M10 h8 MEDIO UNI5588 CH17	NR	2
050	585330T01	PERNO d12 X49 + M6 SUPPORTO TEND. ZNC	NR	1
051	CC19800	ANELLO ELASTICO RADIALE D10 UNI7434	NR	1
052	628141T0	DISTANZIALE h20 D8.5x22 ZNC	NR	2
053	F084400T0	BOCCOLA 16X8X4 ZN	NR	1
054	3950220T	VITE TSPEI M6x12 UNI5933	NR	3
055	660152T0	PIASTRINA 56x15x4 ZNC (ric da T084200T01 (Fissaggio supporto	PZ	1
056	0200100160	VITE TE M8x20 8.8 UNI5739 ZNC	NR	1
057	660157T0	PIASTRINA 45x20x4 ZNC	PZ	1
058	TB0118	VITE TCEI M10X20 TB0118 UNI 5931	NR	1



Pos.	Cod. Ricambi	Descrizione	Quantità	
001	CC00400	VITE TSPEI M5X12 UNI5933 ZN	NR	1
002	C030700	CEPPO FRENO C/FERODO ESTERNO	NR	1
003	CC34500	MOLLA 12 X 32 CF ROSSA	NR	1
004	C030800T0	PERNO SUPPORTO MOLLA FRENO ZN	NR	1
005	F080900T0	GUIDA CINGHIA A L 3X35X45 ZNC	NR	1
006	61807200	CARTER PROT CINGHIA RULLO ABS 630-870 NERO GOFFRATO	NR	1
007	G085400	CINGHIA GATES POWERATED 6955 5Lx1397 (Trasm 1a Rinvio	NR	1
008	0232500140	DADO M12 h10 MEDIO UNI5588 ZNC	NR	2
009	0200600710	RONDELLA BIS. D12 UNI6592 ZN	NR	2
010	G082000	PULEGGIA LATO FRENO De134 FOS	NR	1
011	571001B0	GRUPPO DI RINVIO TS600 RAL7048 GRIGIO NIKEL	NR	1
012	0220200020	CUSCINETTO 6004-2RS 20x42x12	NR	2
013	0200100480	LINGUETTA 5x5x20 UNI6604/A	NR	2
014	60108100	ALBERO DI RINVIO TS600 D20x243	NR	1
015	CC36100	VITE TBEI M6x8 BUTTON ISO 7380	NR	4
016	G085500	CINGHIA GATES POWERATED 6943 5Lx1092 (Trasm 2a Rinvio	NR	1
018	0200100060	DADO M8 h6,5 MEDIO UNI5588 ZN	NR	1
019	0200100070	RONDELLA BIS. D8 UNI6592 DIN125A ZNC	NR	6
020	G090900T0	STAFFA GUIDA CINGHIA L 3X35X52 ZNC	NR	1
021	3950290T	VITE TSPEI M8x14 UNI5933 ZNC	NR	2
022	0200100050	RONDELLA ONDULATA D8 DIN137B ZNC	NR	4
023	0200100080	DADO M8 h8 ALTO UNI5587	NR	4
024	0200100160	VITE TE M8x20 8.8 UNI5739 ZNC	NR	3
025	0200100720	RONDELLA BIS. D6 UNI6592 ZNC (D12x1.5)	NR	2
026	0200200160	VITE TE M8x30 UNI5739 FIL.INTERO ZN	NR	1
027	0200600580	DADO AUTOBL. M8 h10,6 U7473 D982 ZNC	NR	1
028	667127R0	PULEGGIA RINVIO D133 Foro Con GOLA B	NR	1
029	H099400	MOLLA TENDITORE RULLO 16X74 ZNC	NR	1
030	0233000330	BOCCOLA AUTOLUBRIFIC.PCM 121425 B	NR	1
031	CC19800	ANELLO ELASTICO RADIALE D10 UNI7434	NR	1
032	G086500T1	*TENDITORE CINGHIA RULLO ZN lav (sost da G086400T03)	PZ	1
033	G082500T0	RULLO TENDITORE 50x22x32 ZNC	PZ	1
034	G086900T0	BOCCOLA D16 X 17.5 foro 8 ZNC (*)	PZ	1
035	0227500580	CUSCINETTO 6201 2RS 12x32x10	NR	1
036	0227501280	SEEGER I32 (0545)	NR	1
037	0200600490	RONDELLA PIANA D6x18x1,5 UNI6593 ZNC	NR	2
038	G052500A0	PROTEZIONE CARTER RINVIO TS RAL3000 ROSSO	NR	1
039	0239000480	VITE TTQST M6x16 UNI5732 TF (+dado)	NR	3
040	0202500220	RONDELLA GROWER D.6 DIN 128 A	NR	3
041	0200100730	DADO M6 h6 ALTO UNI5587 ZNC	NR	3
042	585330T01	PERNO d12 X49 + M6 SUPPORTO TEND. ZNC	NR	1

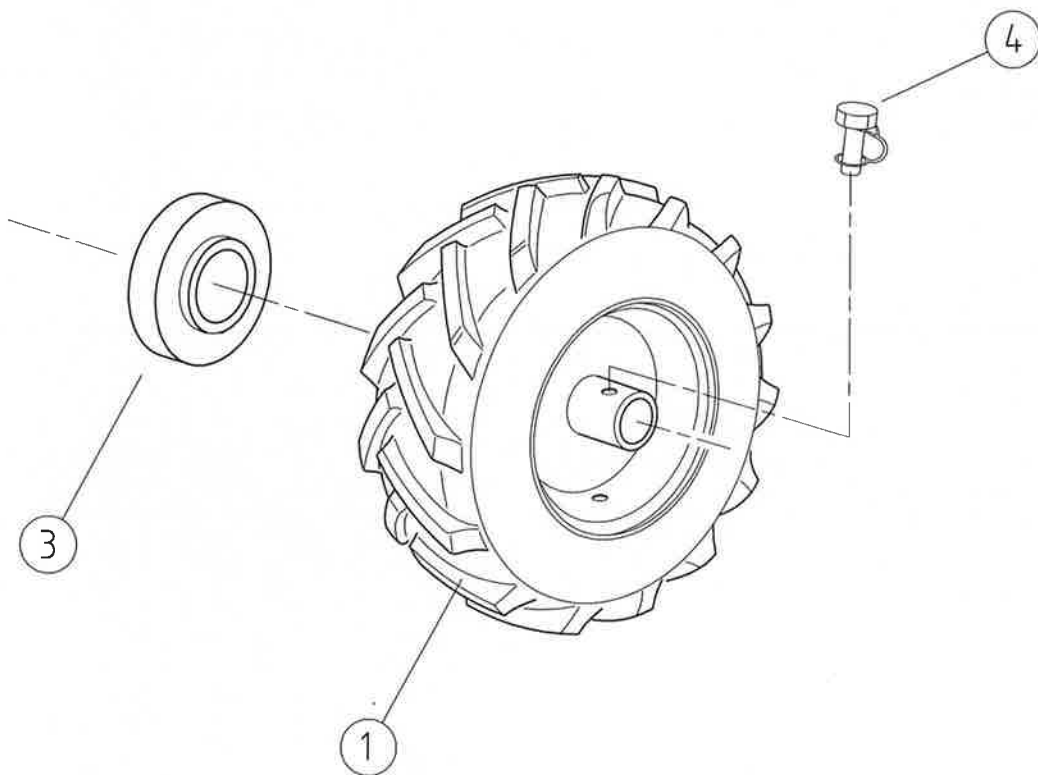
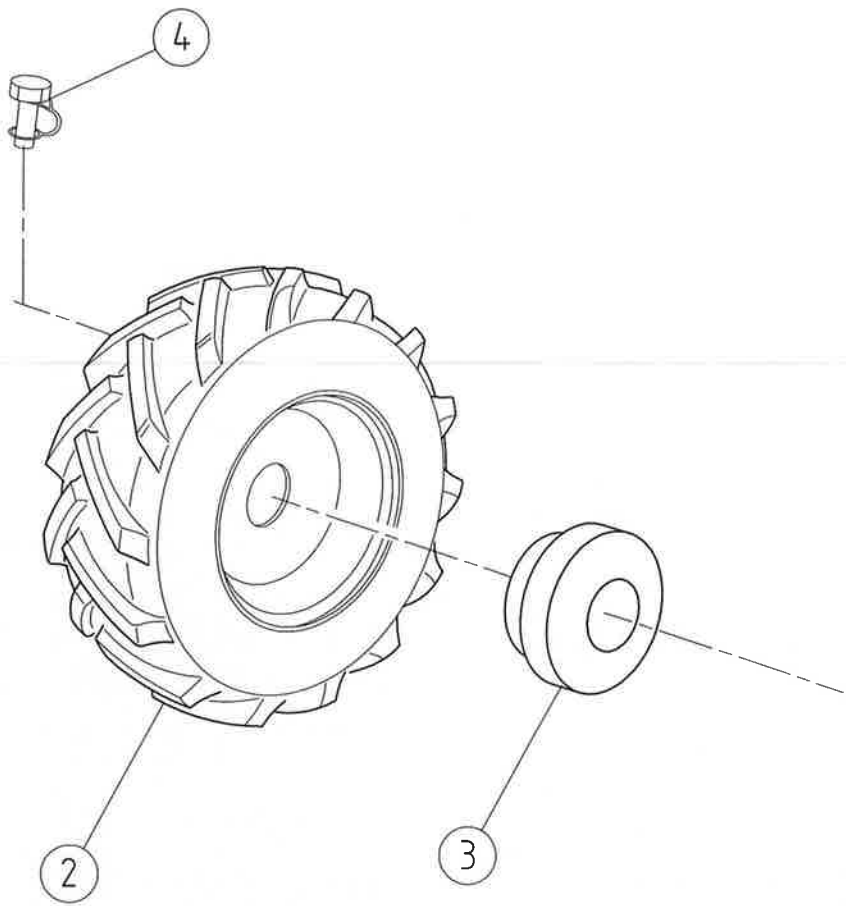


Pos.	Cod. Ricambi	Descrizione	Quantità	
009	0200200090	DADO AUTOBL.M8 H8 BASSO UNI7474 ZNC	NR	1
016	0200100380	VITE TE M8x16 UNI5739 ZN	NR	2
017	0200100070	RONDELLA D8 UNI6592 DIN125A ZNC	NR	2
019	585331C01	SUPPORTO RUOTE ANT. D33 T600 R9005 NERO	NR	1
020	CC01900	VITE TBEI M8x12 BUTTON ISO 7380	NR	2
021	0200300170	RONDELLA PIANA D8x24x2 UNI6593-69 ZNC	NR	4
022	F083900T0	COPERCHIETTO D31x6 C/FORO 9 ZNC	NR	2
023	0221700510	BOCCOLA 16x20x22 SI. BRONZO AUTOLUBR.	NR	4
024	CC20800	RALLA PER CUSCINETTO AS 1730 17x30x1	NR	2
025	F072200	RONDELLA 16X30X3 NYLON	NR	2
026	0200200030	VITE TE M8x80 UNI5737 ZN	NR	1
028	F072100T0	BOCCOLA H58.5 D8.2x20 ZNC (PER SUPPORTO RUOTE)	NR	1
029	533007T01	FORCELLA RUOTINO A200 L58 ZNC SP.6	NR	1
030	37550610	RUOTA 200x50 FORO20 GOMMA NERA	NR	1
035	F084400T0	BOCCOLA 16X8X4 ZN	NR	2
036	CC26300	MOLLA A TAZZA 16,1X28X0,6 alt.1,8 mm	NR	2
038	G092900T0	BOCCOLA 16X26,6X12 ZNC	NR	2
039	0200100620	RONDELLA ONDULATA D12 DIN137B	NR	2
040	0232800030	VITE TE M12x25 UNI5739 ZN	NR	2
041	565045A0	PROTEZIONE ANTERIORE TS600 RAL3000 ROSSO	NR	1
042	598005C01	ZAVORRA/PROTEZIONE ANT.T600 RAL9005 NERO	PZ	1
043	0206800080	VITE TE M8x60 UNI5737 ZN	NR	2
044	F068100	BOCCOLA DISTANZIALE d14,5x22 H12 ZNC	NR	2
045	F068300T0	PERNO PER BANDINELLE 14x612 TS600 ZN	NR	1
046	F068200	BANDINELLA 125X96 NEUTRA	NR	6

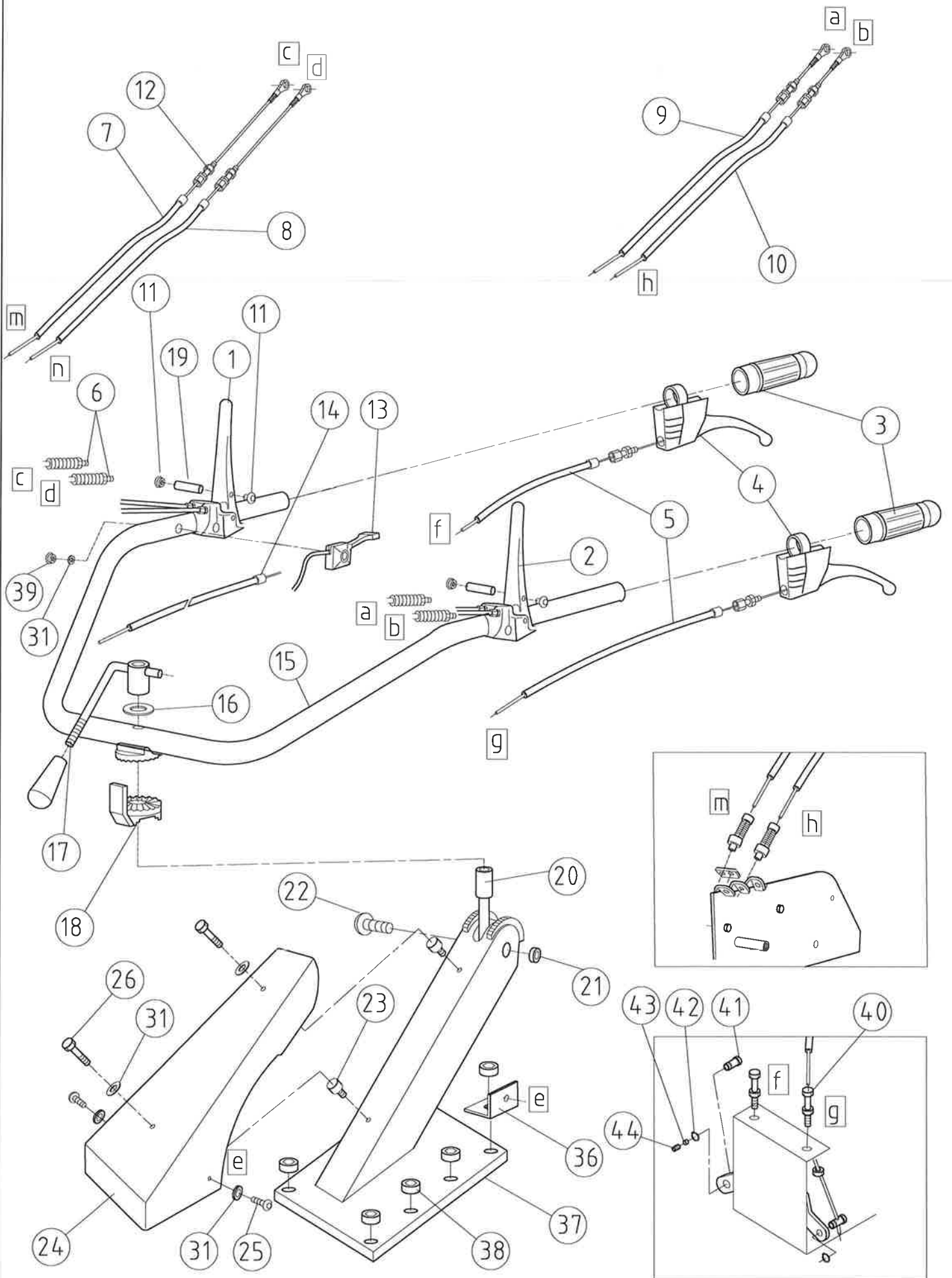




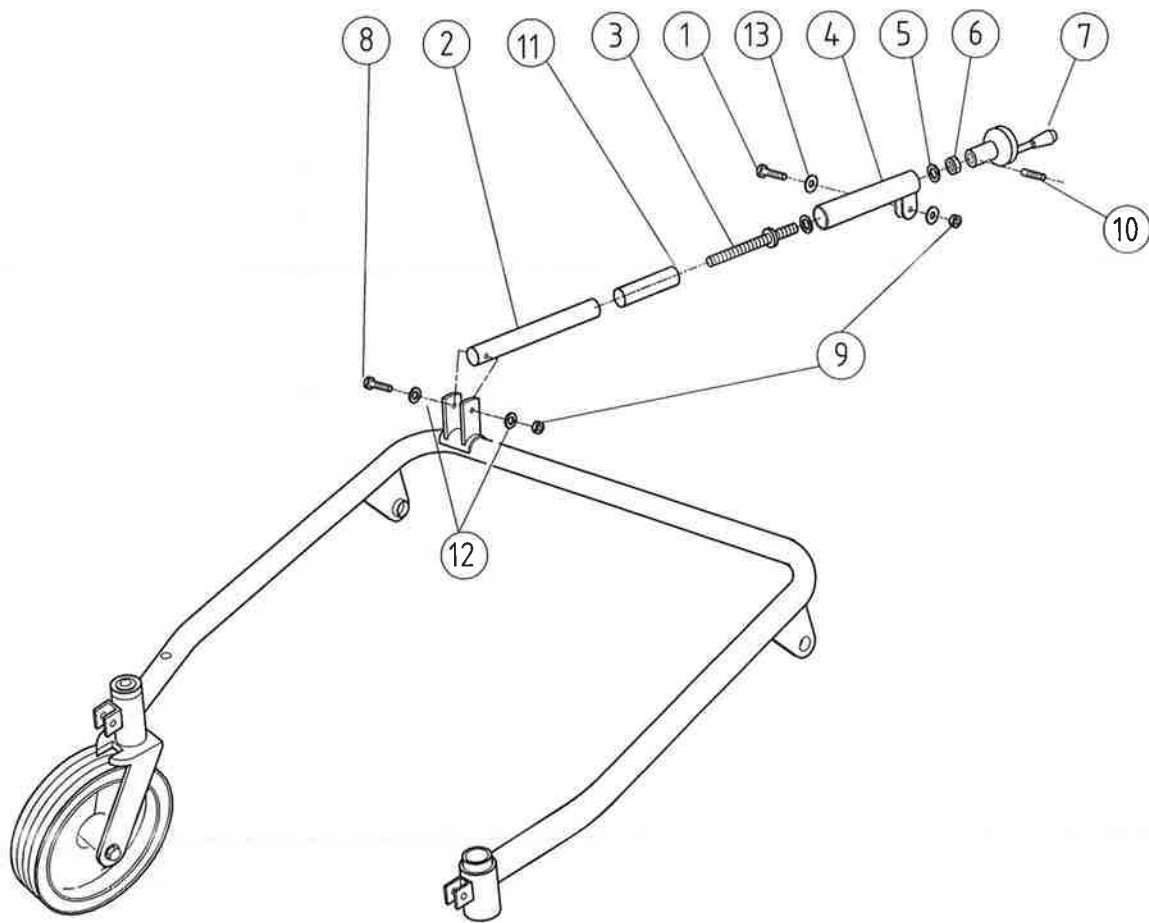
Pos.	Cod. Ricambi	Descrizione	Quantità	
001	0201400480	VITE TE M5x20 UNI5739 ZNC	NR	6
005	0202500380	RONDELLA ONDULATA D10x2 DIN137B ZN	NR	28
006	0200600340	VITE TE M10x20 UNI5739	NR	8
007	60503200	BANDELLA IN GOMMA NERA 120x594 T600	NR	1
008	0201400300	DADO AUTOBL.M5 h6,5 UNI7473	NR	6
009	0201600020	RONDELLA BIS. D5 UNI6592 ZNC	NR	12
010	660137C0	PIATTO FISSAGGIO GOMMA TS600 RAL9005 NERO	PZ	1
011	518013X0	COFANO TRINCIA TS600 RAL7016 ANTRACITE	NR	1
012	0200600120	VITE TE M10x25 UNI5739 ZNC	NR	1
013	667131R0	PULEGGIA COMANDO RULLO De133 GOLA B FOS	NR	1
014	0200100380	VITE TE M8x16 UNI5739 ZN	NR	2
015	0200100070	RONDELLA D8 UNI6592 DIN125A ZNC	NR	2
016	0223100400	CHIAVETTA 8x7x30 UNI6604 RETT, TIPO A	NR	1
017	CC23700	ANTIVIBRANTE PIED.P20X7 SP15 6MA SH70	NR	2
018	0202500220	RONDELLA GROWER D.6 DIN 128 A	NR	2
019	0201000110	DADO AUTOBL.M6 h6 BASSO UNI7474 DIN985	NR	2
020	685088A01	COPERCHIO D146 RAL3000 ROSSO	NR	1
021	0200100720	RONDELLA BIS. D6 UNI6592 ZNC (D12x1.5)	NR	12
022	0200100710	VITE TE M6x14 UNI5739 DIN933	NR	12
023	CC24700	RONDELLA SPECIALE 10X40X5 ZNC	NR	1
024	32541360	CUSCINETTO 6205-2RS1 25x52x15 SKF	NR	2
025	685087T0	SUPPORTO CUSCINETTO 6205 D146x18 ZNC	NR	2
026	3935123T	VITE TE M10x35 UNI5739 10.9 ZN	NR	11
027	F075400	COLTELLO TRINCIA 30x4 RAL9005	NR	24
028	CC45500	DADO CONE-LOCK M10 DIN980	NR	13
029	553090C02	RULLO T600 COMPLETO R9005 NERO LIQUIDO	NR	1
030	565042C0	PARASASSI TS600 C/LAM FORATA RAL9005 NERO	NR	1
031	660165T0	PIATTO DISTANZIALE 135x40x4 T603/T600	NR	2
032	5530900C	RULLO TS600 RAL9005 NERO	NR	1



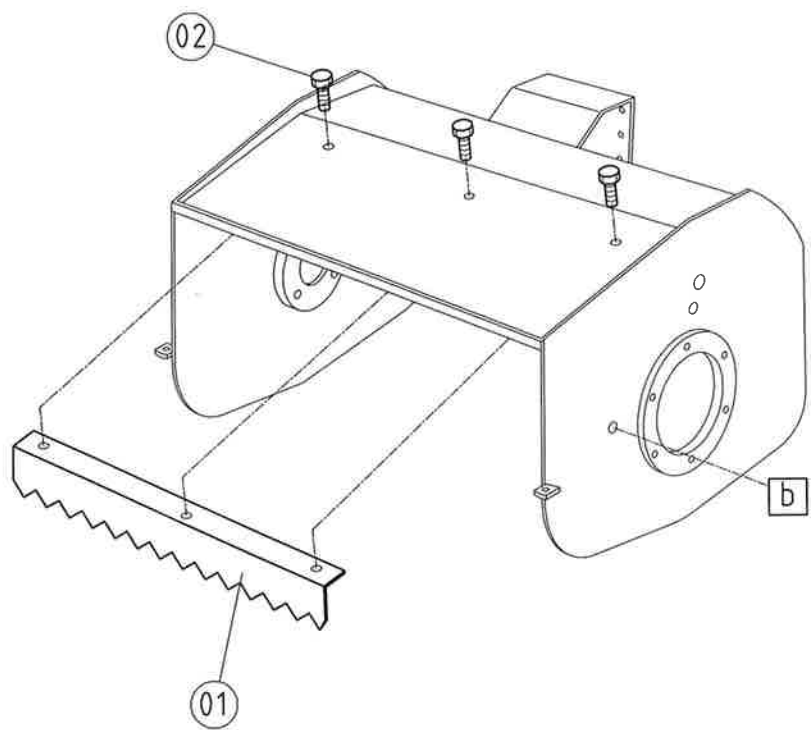
<b>Pos.</b>	<b>Cod. Ricambi</b>	<b>Descrizione</b>	<b>Quantità</b>	
001	526003PA1	RUOTA DX 13x5.00-6" TRAC c/CERCHIO T603 GRIGIO (C/SPIN)	NR	1
002	526003PB1	RUOTA SX 13x5.00-6" TRAC c/CERCHIO T603 GRIGIO ( C/SPIN.)	NR	1
003	0231100340	CUFFIA PROTEZIONE NERA D57 (F1900/FT155/FT7500)	NR	2
004	0203210240	SPINOTTO C/BLOCCAGGIO D10X40 (L46) (fissaggio ruote )	NR	2



Pos.	Cod. Ricambi	Descrizione	Quantità	
001	35400700	LEVA ROSSA C25 2 CAVI TS (C.DO AVANZ.)	NR	1
002	35400660	*LEVA SUP. GIALLA C25 c/BLOC.'14 2 CA (TS C.DO RULLO)	NR	1
003	35601140	MANOPOLA D27/28 APERTA NERA	NR	2
004	35400650	LEVA INFERIORE C25 VITI S/CAVAL. AZ DIR	NR	2
005	G095400	TRASMISSIONE GU1170 F1430 C/REG M8x40 (EX C.DO	NR	2
006	31800060	CUFFIA A SOFFIETTO IN GOMMA 1GM06025	NR	2
007	G047700	TRASMISSIONE AVANZAMENTO GU940	NR	1
008	G047600	TRASMISSIONE FRENO AVANZ. GU1200 F1410	NR	1
009	H087600	FILO TRASMISSIONE FRENO AVANZAM. G1100	NR	1
010	G047900	FILO TRASMISSIONE INN. ROTORE 1070/1300	NR	1
011	0200300120	DADO CIECO M6 CH10x12 UNI5721 ZNC	NR	5
012	0223000730	REGISTRO M6x40 CH10 FORO 8.4 C/DADO	NR	4
013	0244900050	MANETTINO ACCELERAT.+ ON/OFF M6 F1504 (+1 Vte TC2.9x13	NR	1
014	D044000	TRASMISSIONE ACCELERAT GU1160 / F1300	NR	1
015	583077C0	STEGOLA TRINCIA T600/750/900 D28x2.5 NERO	NR	1
016	0200300040	RONDELLA CONCAVA D14.5x25 ZNC (per stegola)	NR	3
017	0246300130	LEVA BLOCCAGGIO STEGOLA + MANOPOLA M14 C/L Manopola	NR	1
018	0200300030	SETTORE REG.STEGOLE Z40 s/PIASTRINE zn C/L Settore	NR	1
019	606010T0	BARILOTTO SUPPORTO CAVI ZNC	NR	2
020	0246300220	VITE AD OCCHIO M14x103 ZNC	NR	1
021	0246300240	DADO AUTOBL. M14 h14 BAS U7474-DIN985 ZN	NR	1
022	0246300230	VITE TE M14x65 UNI5737 PARZ.FIL. ZNC	NR	1
023	30301160	ANTIVIBRANTE CILINDRICO MF2020 M6	NR	2
024	618074A0	PROTEZIONE SUPPORTO STEGOLA TS RAL3000 ROSSO	NR	1
025	CC32800	VITE TBEI M6x10 BUTTON ISO 7380	NR	2
026	CC36100	VITE TBEI M6x8 BUTTON ISO 7380	NR	2
027	0200300120	DADO CIECO M6 CH10x12 UNI5721 ZNC	NR	1
031	0200100720	RONDELLA BIS. D6 UNI6592 ZNC (D12x1.5)	NR	4
036	682044T0	*STAFFA L 3x33x33 85° ZN	PZ	2
037	585323C0	SUPPORTO MANUBRIO T600 BEN. ('16) R9005 NERO	NR	1
038	0239000150	DADO AUTOBL.FLANG.M8 CL8 DIN6926 ZINC	NR	8
039	0211200420	DADO AUTOBL.M6 h8 ALTO UNI7473 D982	NR	1
040	0227610390	REGISTRO M8x40 c/DADO BASSO 03842025	NR	2
041	G095900	MORSETTO SPECIALE CH11 D10x16 M8 INOX	NR	2
042	0201400760	SEEGER E-10 UNI7435	NR	2
043	G096000	BARILOTTO PER MORSETTO INOX	NR	2
044	CC33800	GRANO M8x6 TCE PUNTA PIATTA UNI5923	NR	2
045	0228810750	DISTANZIALE H8 D25 ZNC	NR	1



Pos.	Cod. Ricambi	Descrizione	Quantità	
001	0200200220	VITE TE M8x35 UNI5737 F.P. ZN	NR	1
002	695075T0	CANOTTO REGOLAZIONE 140x24 ZNC	NR	1
003	597001T0	VITE DI REGOLAZIONE M12x205 ZNC	NR	1
004	585194T0	SUPPORTO CANOTTO REG. 160x30x3 ZNC	NR	1
005	0240100260	SPESSORE 14,8x22x0,5 C72 (BL5000)	NR	1
006	0204800340	DADO M12x1,75 PG h7 BASSO U5589 ZNC	NR	1
007	36620011	VOLANTINO A DISCO DSF 125/12 C/FORO M8	NR	1
008	0209701020	VITE TE M8x70 UNI5737 DIN931 8.8 PF ZN	NR	1
009	0200600580	DADO AUTOBL. M8 h10,6 U7473 D982 ZNC	NR	1
010	0220700691	GRANO M8x10 TCE PUNTA CONICA UNI5927	NR	1
011	62814000	DISTANZIALE H77 D22x2 (per regolaz. altezza taglio T603)	NR	1
012	0200100070	RONDELLA BIS. D8 UNI6592 DIN125A ZNC	NR	2





Pos.	Codice	Descrizione	Quantità
001	644050T0	LAMA TRINCIA ARBUSTI TS600 4x570 ZNC ! DIS	NR 1
002	CC01900	VITE TBEI M8x12 BUTTON ISO 7380	NR 3

1



2



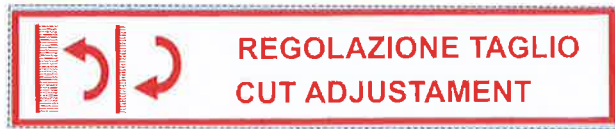
3



4

**3 2 1 N R**

5



6

**603**

7

**BENASSI**

8

**CE**

9



10



Pos.	Codice	Descrizione	Quantità	
001	33417500	DECALCO PERICOLO 8 SIMBOLI 160x80	NR	1
002	33417510	DECALCO "INNESTO COLTELLI ENGAGE FLAILS"	NR	1
003	33417520	DECALCO "INNESTO AVANZAM./ENGAGE DRIVE"	NR	1
004	33418840	DECALCO MARCE "3 2 1 N R" T603 (120x20)	NR	1
005	33417600	DECALCO "REGOLAZ.TAGLIO/CUT ADJUSTMENT"	NR	1
006	33418830	DECALCO "603" PVC PRES. BIANCO FARE CAMPIONATURA	NR	1
007	33417620	DECALCO "BENASSI" VERDE 300x55 PVC BIANCO PRESPAZIATO	NR	1
008	33418000	DECALCO "CE" MATRICOLA E DATI BENASSI (Stampa Interna	NR	1
009	33412380	DECALCO "BENASSI" 100x20	NR	1
010	33418280	KIT 4 DECALCO SICUREZZA TRINCIA (11 PZ)	PZ	1