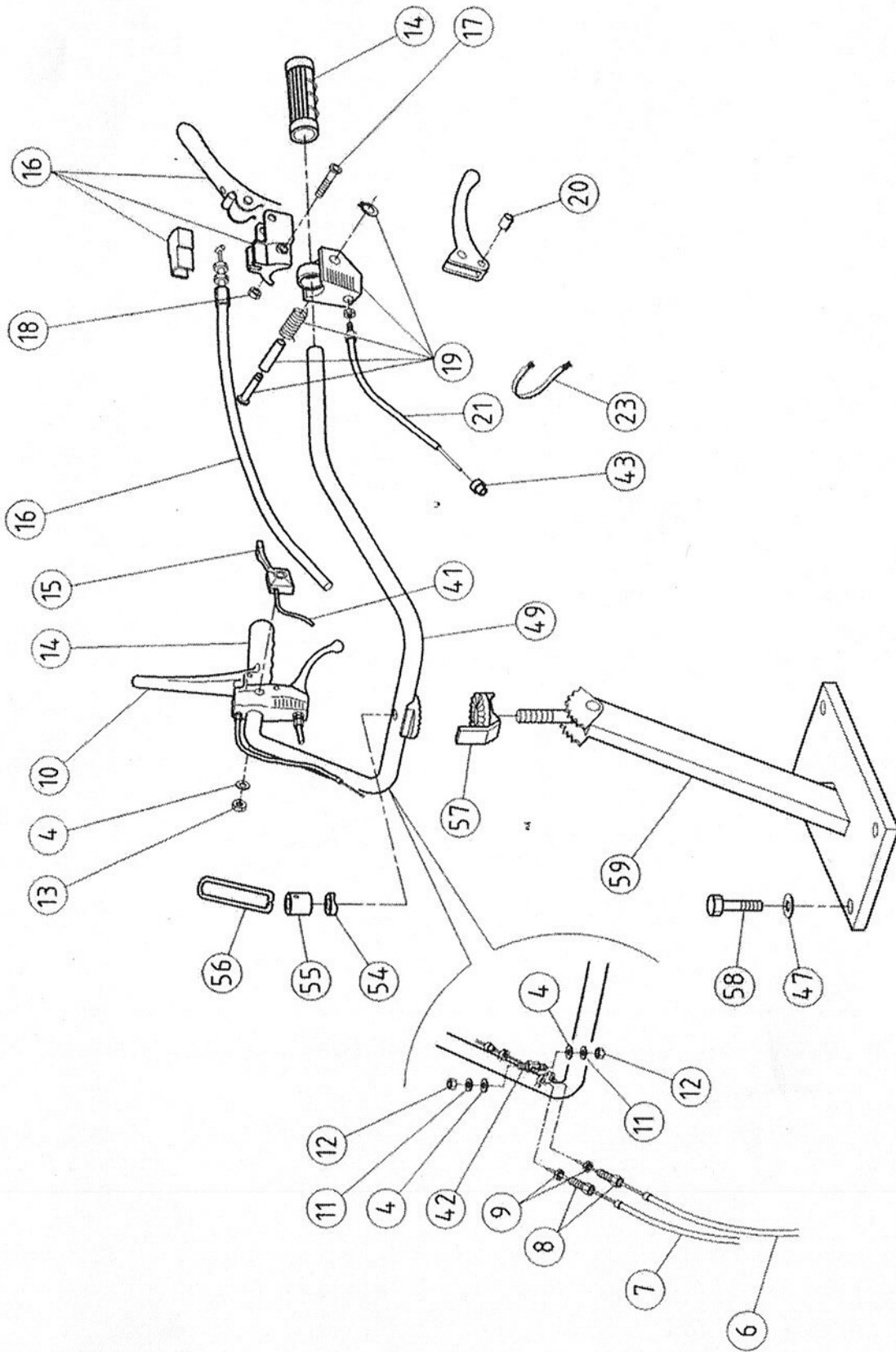


T 600

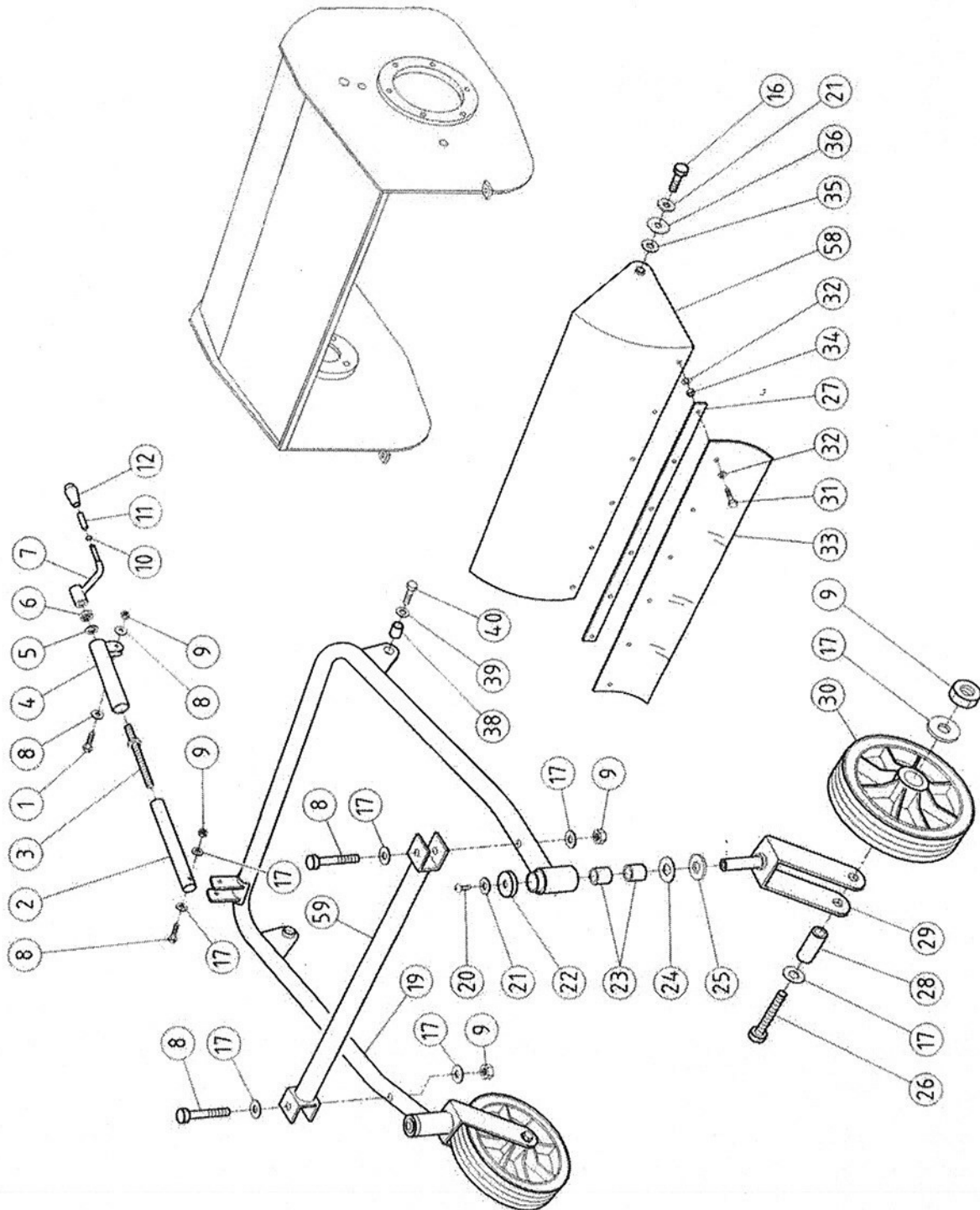
F088000.4

Tav. 1 - 2/12

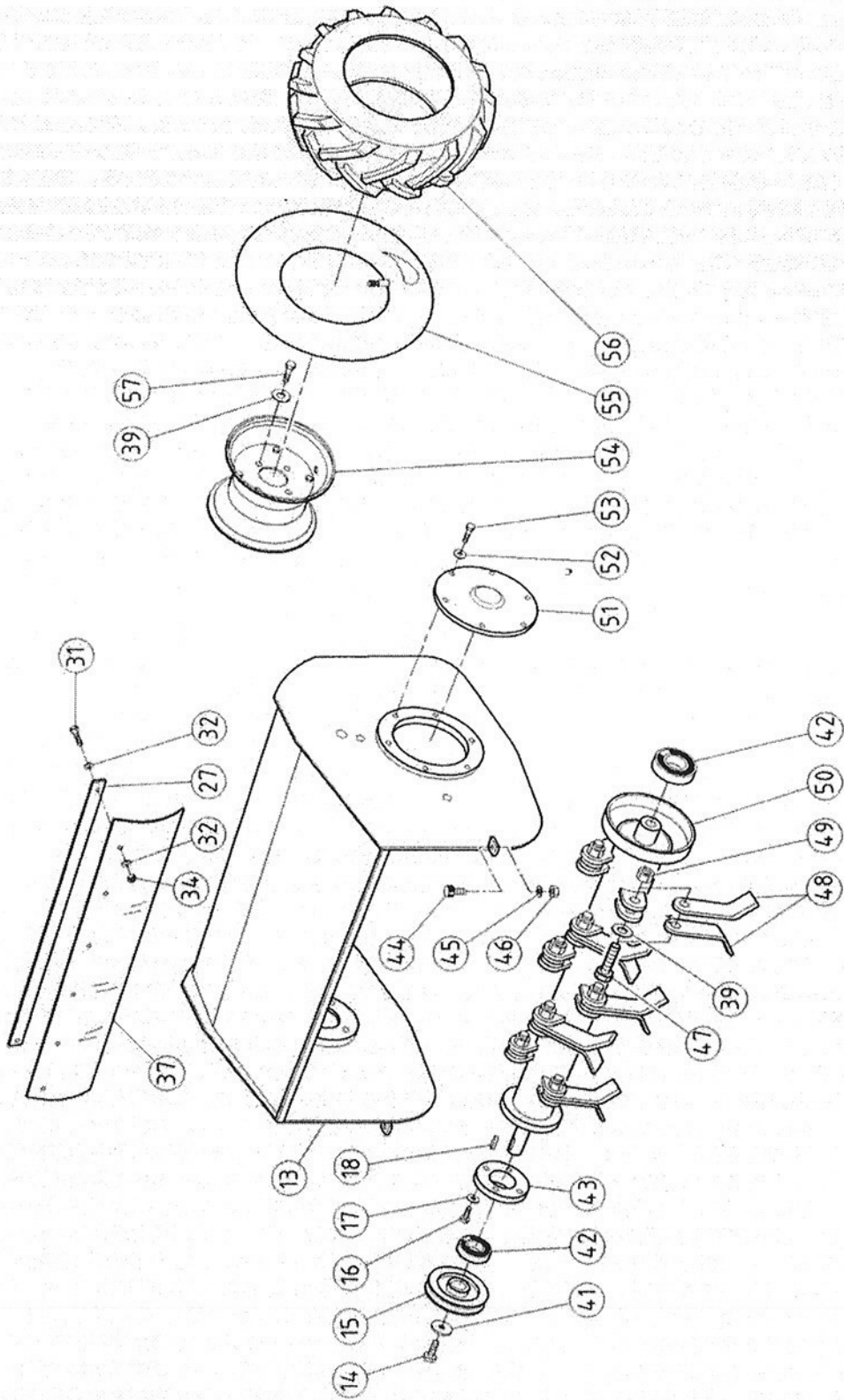


F088000.4 GRUPPO MANUBRIO
1-2/12

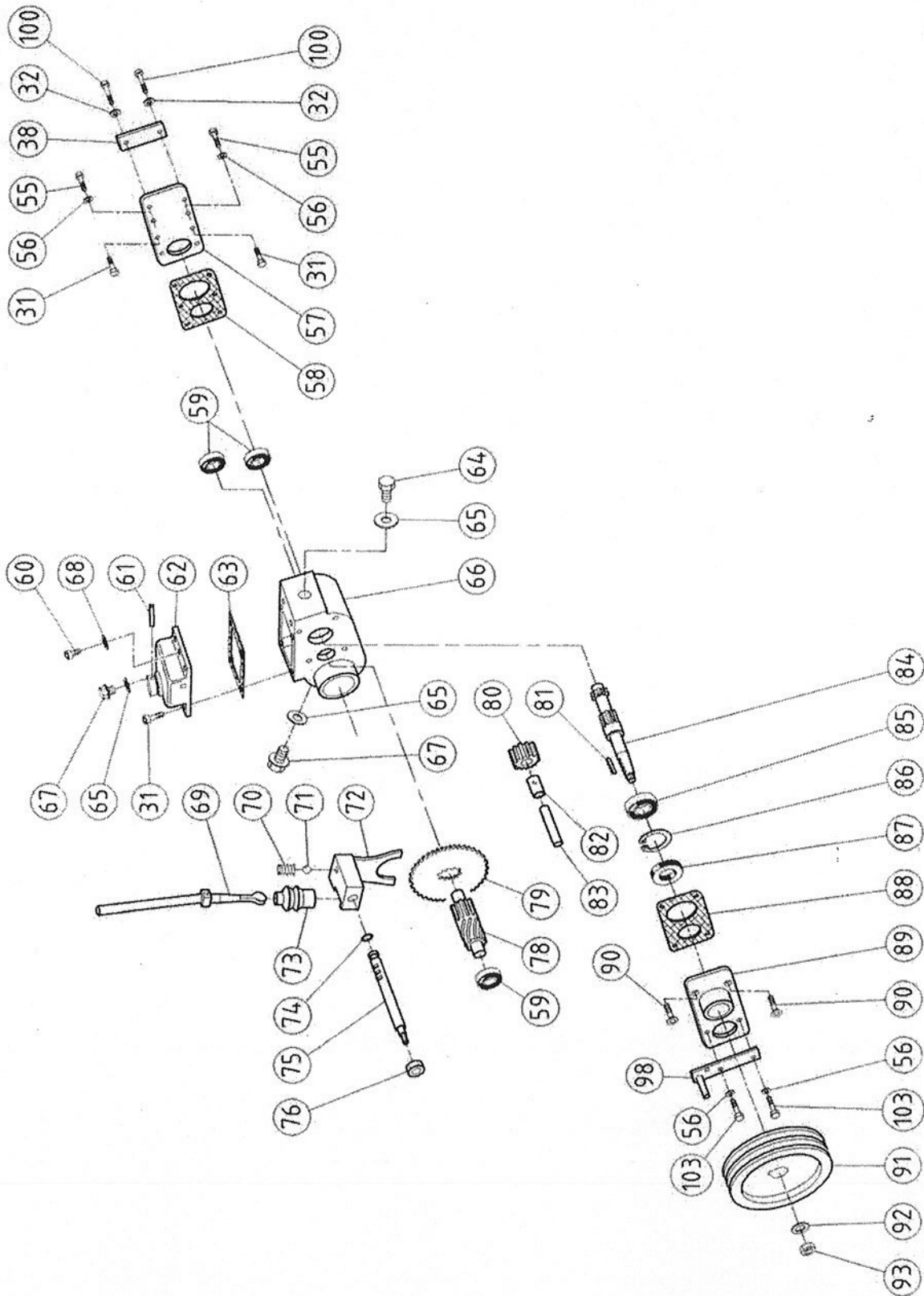
Pos.	Codice	Descrizione	Quantità
004	CC02700	RPN U 6592 FE 6 Z.G	NR 3
006	F079200	CAVO GUAINA 640 FILO 160 teflon+inox	NR 1
007	F084900	CAVO GUAINA 520 FILO 140 teflon+inox	NR 1
008	F079800	REGISTRO M6X40 CH.10 FORO 8.3 0384214	NR 2
009	CC25600	DE BASSO U 5589 M6 H4 Z.G.	NR 2
010	F078900	LEVA TEND.GIALLA D26 G.360 F.70 inox	NR 1
011	CC07000	ROS.GROWER U 1751 NORM 6 Z.G	NR 2
012	CC09200	DE ALTI U 5587 M6 H6 Z.G	NR 2
013	CC16900	AUTOBLOC A982 M6 H8 Z.G.	NR 1
014	T096200	MANOPOLA TUBO DIAM 26 1MA08010	NR 2
015	T096000	ACCELERATORE 1AG00215	NR 1
016	F084800	LEVA TEND.GIALLA D26 G.1000 F.85 inox	NR 1
017	CC21500	VTCE M6X55 UNI 5931 Z.G	NR 2
018	CC01100	AUTOBLOC B985 M6 H6 Z.G	NR 2
019	F079300	LEVA SEMPLICE CORSA 16 D.25/28 1LA00001	NR 2
020	F079301	FISSAGGIO CAVO	NR 2
021	H094000	CAVO SBLOCCAGGI 610 620 mm 1240/1000	NR 2
023	CC24500	FASCETTA FERMACAVI PLASTICA NERA	NR 2
041	T095900	FILO ACCELERAT.GUAINA mm10/10 FILO mm140	NR 1
042	F080000	MORSETTO	NR 1
043	F079500	BUSSOLA GUAINA 8 03806060	NR 2
047	CC01800	RPN U 6592 FE 8 Z.G	NR 4
049	H094200	MANUBRIO BENASSI 610	NR 1
054	H094800	RONDELLA SPECIALE BENASSI 66900400	NR 1
055	H094900	BOCCOLA FILETTATA BENASSI 6CS008002	NR 1
056	V012600	MOLLA A LEVA	NR 1
057	H095000	SETTORE DI REGOLAZIONE BENASSI 5HZ00100	NR 1
058	CC08900	VTE M8X16 UNI 5739 Z.G	NR 4
059	H094300	SUPPORTO MANUBRIO BENASSI 610	NR 1



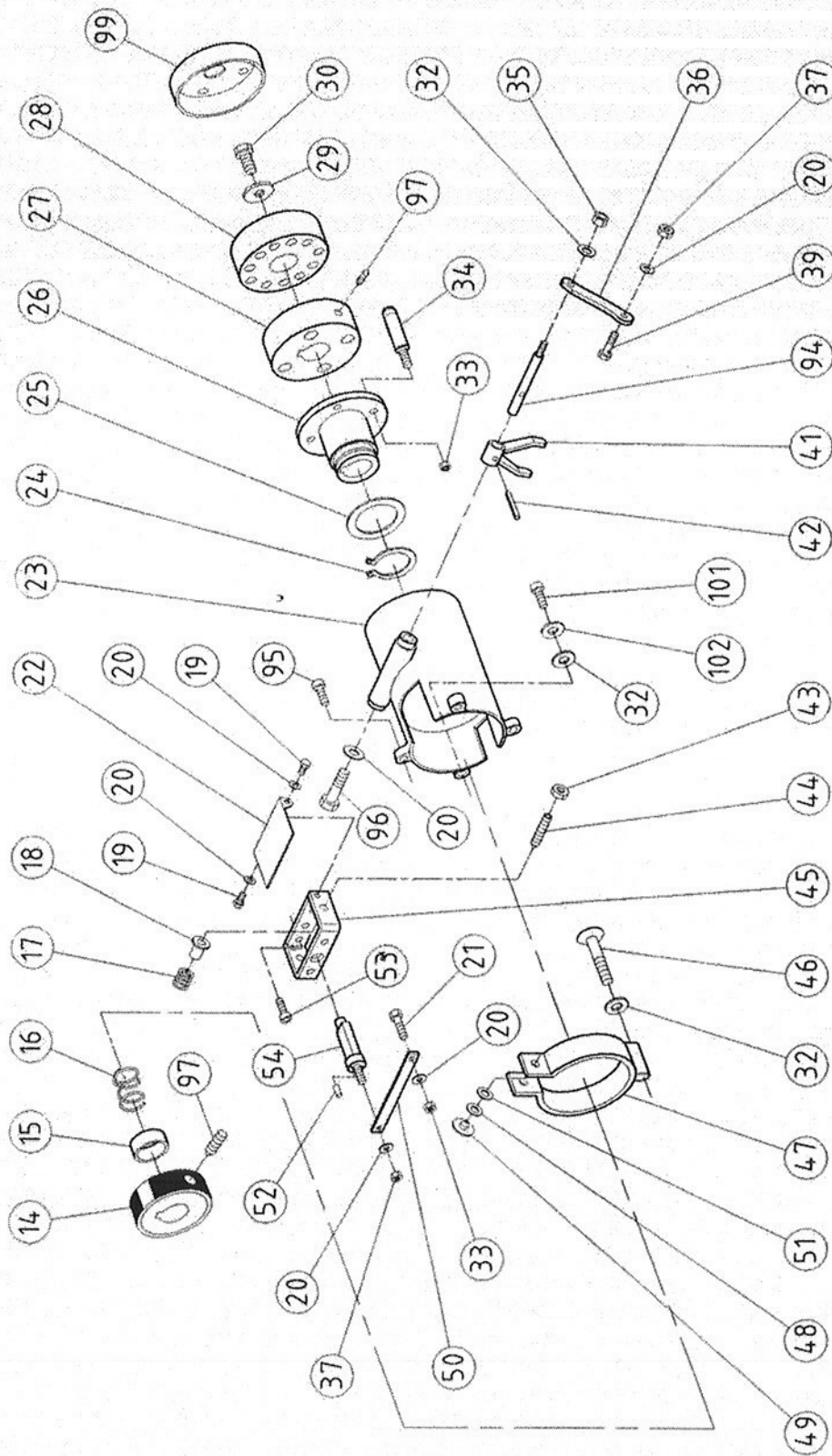
Pos.	Codice	Descrizione	Quantità
001	F085600	VITE CC27200 TAGLIATA A mm 47	NR 1
002	F084100	CANOTTO REGOLAZIONE	NR 1
003	F084200	VITE DI REGOLAZIONE	NR 1
004	F084000	SUPP.CANOTTO DI REG.	NR 1
005	C033700	RASAMENTO PS 12.2X24X0.8	NR 2
006	CC17300	DE BASSO U 5589 M12 H7 Z.G.	NR 1
007	F074100	MANETTINO DI REGOLAZIONE	NR 1
008	CC27100	VTE M8X50 UNI 5737 PARZ.FIL. Z.G	NR 3
009	CC08300	AUTOBLOC A982 M8 H10 Z.G	NR 6
010	F083700	ANELLO DI ARRESTO	NR 1
011	F083800	BOCCOLA DIAM 10X39.5 FORO 8	NR 1
012	CC18700	POMOLO PVC MOD.1001/P D.10	NR 1
016	CC08900	VTE M8X16 UNI 5739 Z.G	NR 2
017	CC01800	RPN U 6592 FE 8 Z.G	NR 12
019	F085500	TUBO SUPPORTO RUOTE	NR 1
020	CC01900	VTCE BUTTON ISO 7380 8X12 Z.G	NR 2
021	CC25900	ROS.GREMB.U 6593 8X24 Z.G	NR 4
022	F083900	COPERCHIETTO	NR 2
023	T098300	BOCCOLA AUTOLUBRIFICANTE BRONZO 16X20X22	NR 4
024	CC20800	RALLA PER CUSCINETTO AS 1730	NR 2
025	F072200	RONDELLA NYLON 16X30X3	NR 2
026	CC25300	VTE M8X80 UNI 5737 PARZ. FIL. Z.G	NR 2
027	F080200	PIATTO FISSAGGIO GOMMA	NR 1
028	F072100	BOCCOLA SUPP. RUOTE	NR 2
029	F084300	FORCELLA SUPP. RUOTE ANT.	NR 2
030	F076700	RUOTA RES A 200	NR 2
031	CC12700	VTE M5X20 UNI 5739 Z.G	NR 6
032	CC04600	RPN U 6592 FE 5 Z.G	NR 12
033	F075800	BANDELLA GOMMA PROTEZ. ANT.	NR 1
034	CC09800	AUTOBLOC A982 M5 H 6.5 Z.G	NR 6
035	F084400	BOCCOLA 16X8X4	NR 2
036	CC26300	MOLLA A TAZZA 16.1X28X0.6	NR 2
038	F076500	BOCCOLA 16X10X26.6	NR 2
039	CC16500	RONDELLA ODULATA DIAM 10X21 DIN 137 Z.G	NR 2
040	CC25400	VTE M10X40 UNI 5737 PARZ. FIL. Z.G	NR 2
058	F070200	PROTEZIONE ANT.	NR 1
059	F086400	PROTEZIONE/ZAVORRA ANTERIORE	NR 1



Pos.	Codice	Descrizione	Quantità
013	F070100	COFANO TRINCIASARMENTI	NR 1
014	CC25200	VTE M10X25 UNI 5739 Z.G	NR 1
015	F071200	PULEGGIA	NR 1
016	CC08900	VTE M8X16 UNI 5739 Z.G	NR 4
017	CC01800	RPN U 6592 FE 8 Z.G	NR 4
018	CC05200	CHIAVETTA 8X7X30 UNI 6604	NR 1
027	F080200	PIATTO FISSAGGIO GOMMA	NR 1
031	CC12700	VTE M5X20 UNI 5739 Z.G	NR 6
032	CC04600	RPN U 6592 FE 5 Z.G	NR 12
034	CC09800	AUTOBLOC A982 M5 H 6.5 Z.G	NR 6
037	F075900	BANDELLA GOMMA COFANO	NR 1
039	CC16500	RONDELLA ODULATA DIAM 10X21 DIN 137 Z.G	NR 24
041	CC24700	RONDELLA SPECIALE 10X40X5 Z.G	NR 1
042	CC04900	CUSCINETTO 25X52X15 6205-2RS	NR 2
043	F071500	SUPPORTO DX RULLO	NR 1
044	CC23700	ANTIV.PIED.P20X7 SP15 6MA SH70 283/010	NR 2
045	CC07000	ROS.GROWER U 1751 NORM 6 Z.G	NR 2
046	CC01100	AUTOBLOC B985 M6 H6 Z.G	NR 2
047	F083000	VITE M10X36 PARTE LISCIA mm 24	NR 16
048	F075400	COLTELLO TRINCIASARMENTI	NR 32
049	CC17000	AUTOBLOC A982 M10 H 11.5 Z.G.	NR 16
050	F072300	RULLO	NR 1
051	F074000	COPERCHIO SX SUPPORTO RULLO	NR 1
052	CC02700	RPN U 6592 FE 6 Z.G	NR 6
053	CC09500	VTE M6X14 UNI 5739 Z.G	NR 6
054	F071401	CERCHIO	NR 2
055	F071402	CAMERA ARIA	NR 2
056	F071403	COPERTURA	NR 2
057	CC05300	VTE M10X16 UNI 5739 Z.G	NR 8

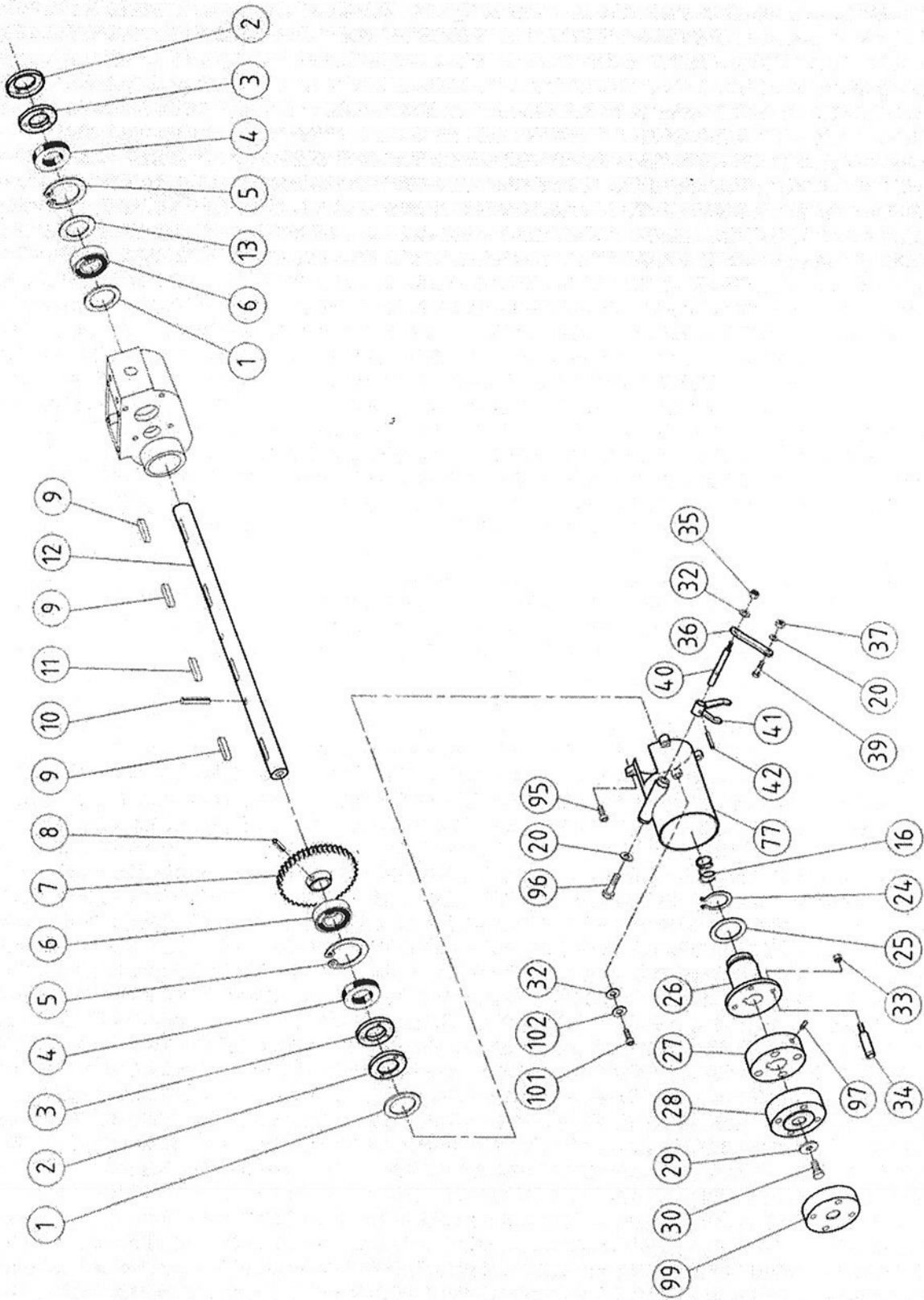


Pos.	Codice	Descrizione	Quantità
031	CC18400	VTCE M8X16 UNI 5931 Z.G	NR 6
032	CC01800	RPN U 6592 FE 8 Z.G	NR 2
038	F078200	PIATTO TRAF. 25X15 mm 100	NR 1
055	CC10000	VTE M8X20 UNI 5739 Z.G	NR 2
056	CC07900	RONDELLA ONDULATA DIAM 8 DIN 137 P Z.G	NR 4
057	F073300	COPERCHIO SX	NR 1
058	T094500	GUARNIZIONE SUPPORTO SX	NR 1
059	CC11300	CUSCINETTO 15X35X11 6202 2RS	NR 3
060	CC24900	VTCE BUTTON ISO 7380 6X08 Z.G	NR 1
061	CC19400	SPINA CIL. 6X35 DIN 6325	NR 1
062	F083500	COPERCHIO SCATOLA	NR 1
063	T094600	GUARNIZIONE COPERCHIO	NR 1
064	CC18800	TAPPO CAR.SFIATO AL.FRANG. M16X1.5	NR 1
065	CC18801	RONDELLA IN FIBRA PER TAPPO CC18800	NR 3
066	F081500	SCATOLA INGRANAGGI TRINCIA	NR 1
067	S174000	TAPPO ES.INC. DIN 908 M16X1.5 V41.1339	NR 2
068	CC26000	RONDELLA IN FIBRA 6X10	NR 1
069	F074400	LEVA CAMBIO	NR 1
070	T097000	MOLLA FORCELLA CAMBIO 6X25	NR 1
071	CC18500	SFERA DIAM 1/4" (6.350)	NR 1
072	T093700	FORCELLA INNESTO-DISINNESTO	NR 1
073	CC18600	CUFFIA LEVA CAMBIO ART.01966	NR 1
074	CC19600	O-RING 108 NBR70 8.73X1.78	NR 1
075	T092800	PERNO 12X97	NR 1
076	CC08300	AUTOBLOC A982 M8 H10 Z.G	NR 1
078	T090300	PIGNONE RIDUTTORE	NR 1
079	T090500	INGRANAGGIO 1ø E RM	NR 1
080	T090400	PIGNONE RETROMARCIA	NR 1
081	CC18900	CHIAVETTA 5X5X18 UNI 6604	NR 1
082	CC15600	BOCCOLA AUTOLUBRIFICANTE PCM 101220 B	NR 1
083	CC19000	SPINA CIL. 10X50 DIN 6325	NR 1
084	T090600	PIGNONE PRIMARIO	NR 1
085	CC22100	CUSCINETTO 17X40X16 62203	NR 1
086	CC19100	SEEGER I40	NR 1
087	CC19300	ANELLO DI TENUTA 17X40X7	NR 1
088	T094400	GUARNIZIONE SUPPORTO DX	NR 1
089	F072700	COPERCHIO DX	NR 1
090	CC01600	VSP U 5933 M8X20 Z.G	NR 2
091	F071100	PULEGGIA DOPPIA GOLA SEZ Z	NR 1
092	CC08000	RPN U 6592 FE 12 Z.G	NR 1
093	CC17300	DE BASSO U 5589 M12 H7 Z.G.	NR 1
098	F085800	SUPPORTO GUIDA CINGHIE	NR 1
100	CC13400	VTE M8X30 UNI 5739 Z.G	NR 2
103	CC05900	VTE M8X25 UNI 5739 Z.G	NR 2

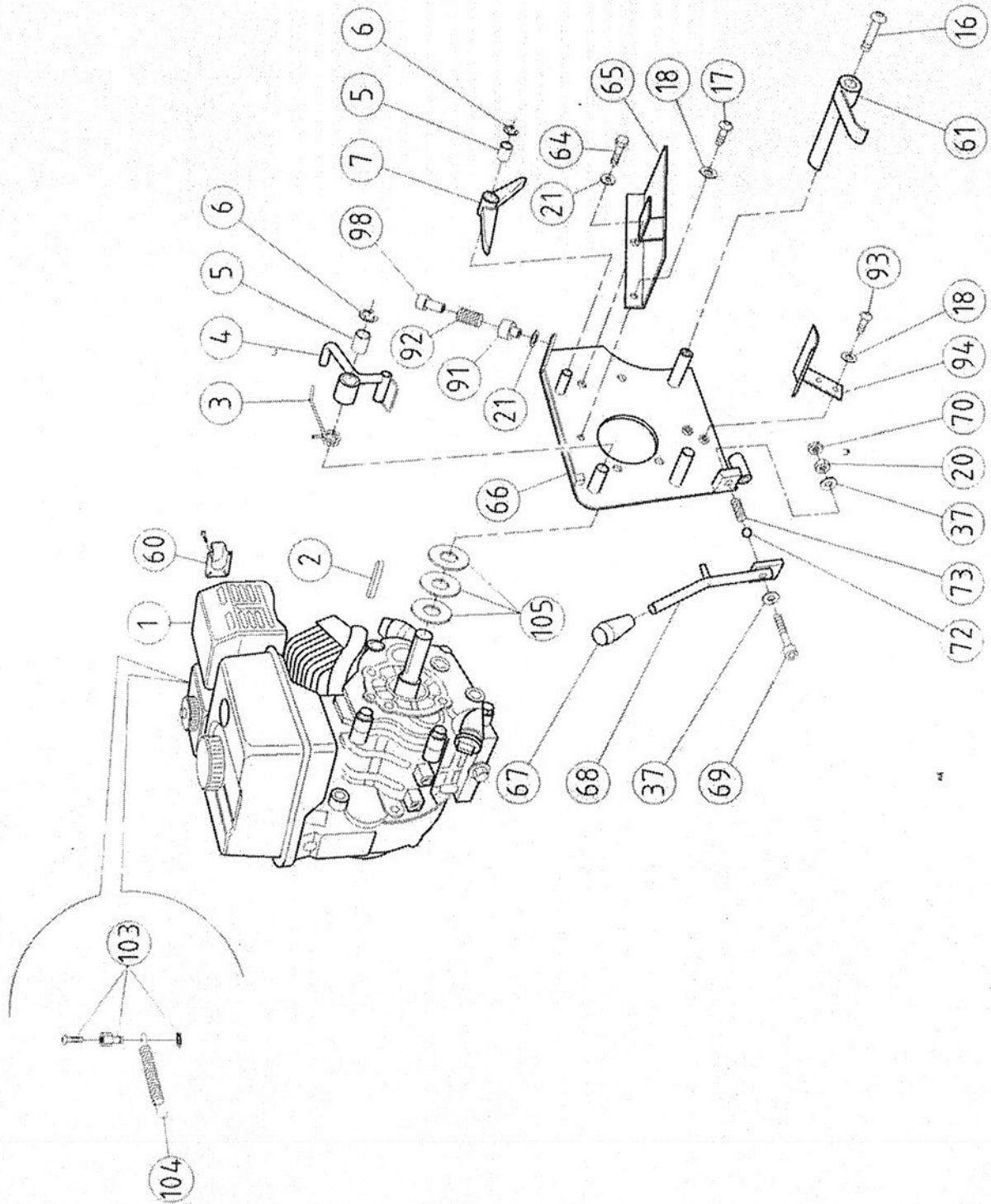


F08850 GRUPPO TRASMISSIONE**6/12**

Pos.	Codice	Descrizione	Quantità	
014	F072800	PULEGGIA FRENO CON FERODO	NR	1
015	F077800	BOCCOLA 30X18X25	NR	1
016	F071900	MOLLA DIS. RUOTE 6FU013700	NR	1
017	F073400	MOLLA FRENO 16.2X20	NR	2
018	F077500	BOCCOLA 16X15 PORTA MOLLA FRENO	NR	2
019	CC21300	VTE M6X12 UNI 5739 Z.G	NR	2
020	CC02700	RPN U 6592 FE 6 Z.G	NR	6
021	F079900	BARILOTTO PORTA FILO	NR	1
022	F078100	COPERCHIO COMANDO FRENO	NR	1
023	F073000	SUPP.COMANDO SBLOCC.RUOTA SX	NR	1
024	CC22600	SEEGER E40	NR	1
025	CC20900	RALLA PER CUSCINETTO LS 4060	NR	1
026	F073700	FLANGIA SUPP. PERNI	NR	1
027	F073600	SUPP.PERNI SBLOCCAGGIO	NR	1
028	F073800	MOZZO RUOTA SBLOCCAGGIO	NR	1
029	CC24700	RONDELLA SPECIALE 10X40X5 Z.G	NR	1
030	CC16600	VTE M10X20 UNI 5739 Z.G	NR	1
032	CC01800	RPN U 6592 FE 8 Z.G	NR	6
033	CC01100	AUTOBLOC B985 M6 H6 Z.G	NR	5
034	F073100	PERNO SBLOCCAGGIO	NR	4
035	CC00800	DE ALTI U 5587 M8 H8 Z.G	NR	1
036	F076800	LEVA COMANDO SBLOCCAGGIO	NR	1
037	CC09200	DE ALTI U 5587 M6 H6 Z.G	NR	2
039	F076600	MORSETTO 7X20	NR	1
041	F081100	FORCELLA MB 6DF01900	NR	1
042	CC22800	SPINA ELASTICA DIN 1481 5X20	NR	1
043	CC14600	DE BASSO U 5589 M8 H5 Z.G.	NR	2
044	CC25500	GRANO A PUNTA VCE UNI 5927 M8X30 Z.G	NR	2
045	F077600	SUPPORTO FRENO	NR	1
046	CC00400	VSP U 5933 M5X12 Z.G	NR	1
047	F080500	ANELLO FRENO	NR	1
048	CC24400	RASAMENTO PS 6.3X17.8X0.5	NR	2
049	F077400	BOCCOLA 20X7.5	NR	2
050	F078300	LEVA COMANDO FRENO	NR	1
051	CC24300	RASAMENTO PS 6.3X17.8X0.3	NR	2
052	CC24800	SPINA ELASTICA DIN 1481 3X10	NR	2
053	CC07700	VTCE M8X25 UNI 5931 Z.G	NR	2
054	F077300	PERNO 16X60 COM.APERTURA FRENO	NR	1
094	F083400	PERNO FORCELLA 12X97 SX	NR	1
095	CC09400	VTCE M8X20 UNI 5931 Z.G	NR	3
096	CC12500	VTE M6X10 UNI 5739 Z.G.	NR	1
097	CC17600	GRANO A PUNTA VCE UNI 5927 M8X16 Z.G.	NR	2
099	F086300	COPERCHIO PARAPOLVERE	NR	1
101	CC00700	VTCE M8X30 UNI 5931 Z.G	NR	1
102	CC13700	ROS.GROWER U 1751 NORM 8 Z.G	NR	1

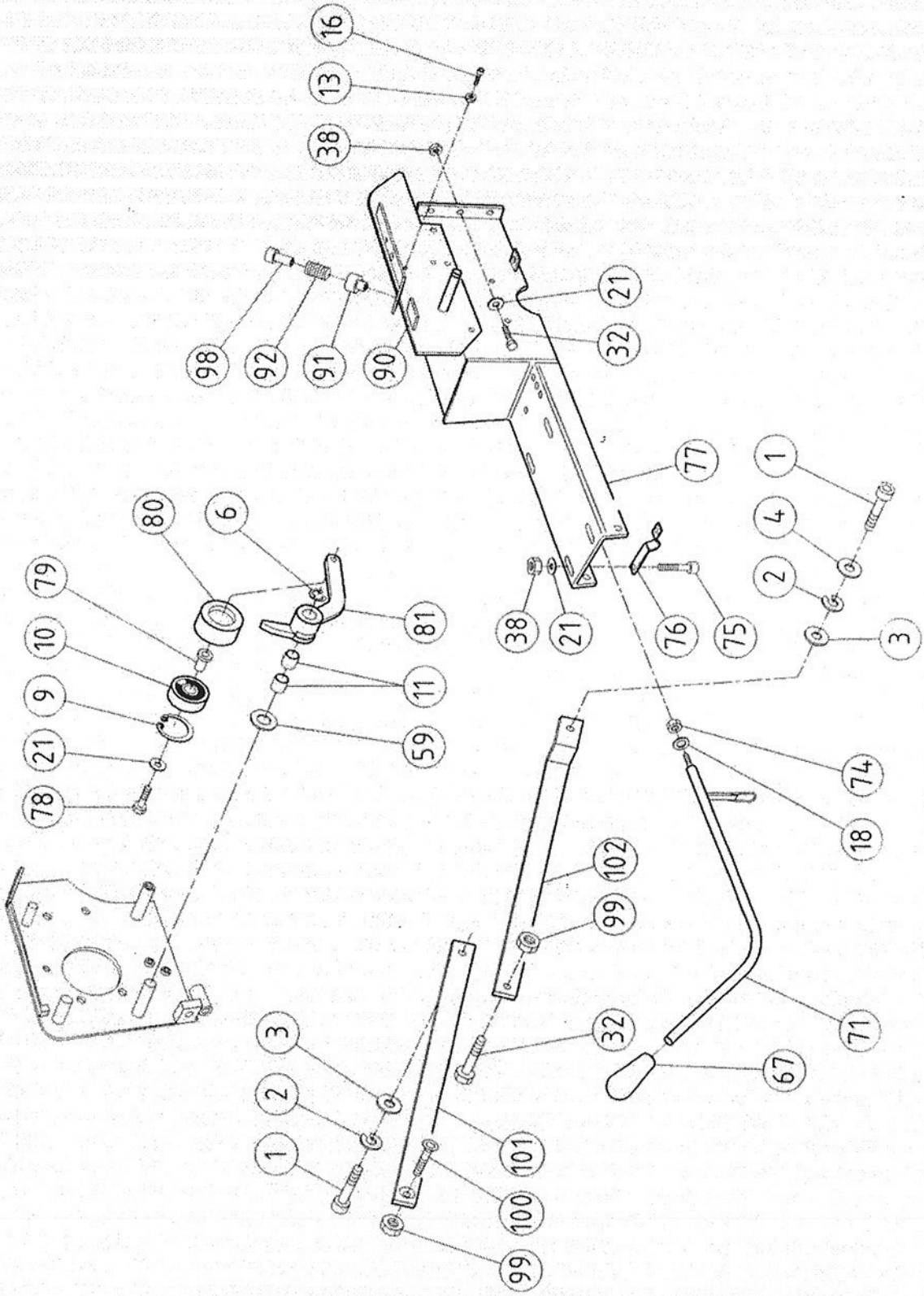


Pos.	Codice	Descrizione	Quantità
001	CC16100	RASAMENTO PS 25X35X1	NR 2
002	T099400	COPERCHIETTO	NR 2
003	T099500	RONDELLA IN PHELTRO MB 6HC10400	NR 2
004	S175400	ANELLO DI TENUTA 25X52X7	NR 2
005	CC05000	SEEGER I52	NR 2
006	CC10400	CUSCINETTO 25X52X15 6205	NR 2
007	T090200	CORONA RIDUTTORE	NR 1
008	CC23100	GRANO A PUNTA VCE UNI 5927 M8X14 Z.G.	NR 1
009	CC18200	CHIAVETTA 8X7X25 UNI 6604	NR 3
010	CC22700	SPINA ELASTICA DIN 1481 5X35	NR 2
011	CC19500	CHIAVETTA 8X7X35 UNI 6604	NR 1
012	F074200	ALBERO ASSE RUOTE	NR 1
013	CC07100	RASAMENTO PS 42X52X0.5	NR 1
016	F071900	MOLLA DIS. RUOTE 6FU013700	NR 1
020	CC02700	RPN U 6592 FE 6 Z.G	NR 2
024	CC22600	SEEGER E40	NR 1
025	CC20900	RALLA PER CUSCINETTO LS 4060	NR 1
026	F073700	FLANGIA SUPP. PERNI	NR 1
027	F073600	SUPP.PERNI SBLOCCAGGIO	NR 1
028	F073800	MOZZO RUOTA SBLOCCAGGIO	NR 1
029	CC24700	RONDELLA SPECIALE 10X40X5 Z.G	NR 1
030	CC16600	VTE M10X20 UNI 5739 Z.G	NR 1
032	CC01800	RPN U 6592 FE 8 Z.G	NR 5
033	CC01100	AUTOBLOC B985 M6 H6 Z.G	NR 4
034	F073100	PERNO SBLOCCAGGIO	NR 4
035	CC00800	DE ALTI U 5587 M8 H8 Z.G	NR 1
036	F076800	LEVA COMANDO SBLOCCAGGIO	NR 1
037	CC09200	DE ALTI U 5587 M6 H6 Z.G	NR 1
039	F076600	MORSETTO 7X20	NR 1
040	F072900	PERNO FORCELLA 12X97 DX	NR 1
041	F081100	FORCELLA MB 6DF01900	NR 1
042	CC22800	SPINA ELASTICA DIN 1481 5X20	NR 1
077	F074500	SUPP.COMANDO SBLOCC.RUOTA DX	NR 1
095	CC09400	VTCE M8X20 UNI 5931 Z.G	NR 3
096	CC12500	VTE M6X10 UNI 5739 Z.G.	NR 1
097	CC17600	GRANO A PUNTA VCE UNI 5927 M8X16 Z.G.	NR 1
099	F086300	COPERCHIO PARAPOLVERE	NR 1
101	CC00700	VTCE M8X30 UNI 5931 Z.G	NR 1
102	CC13700	ROS.GROWER U 1751 NORM 8 Z.G	NR 1

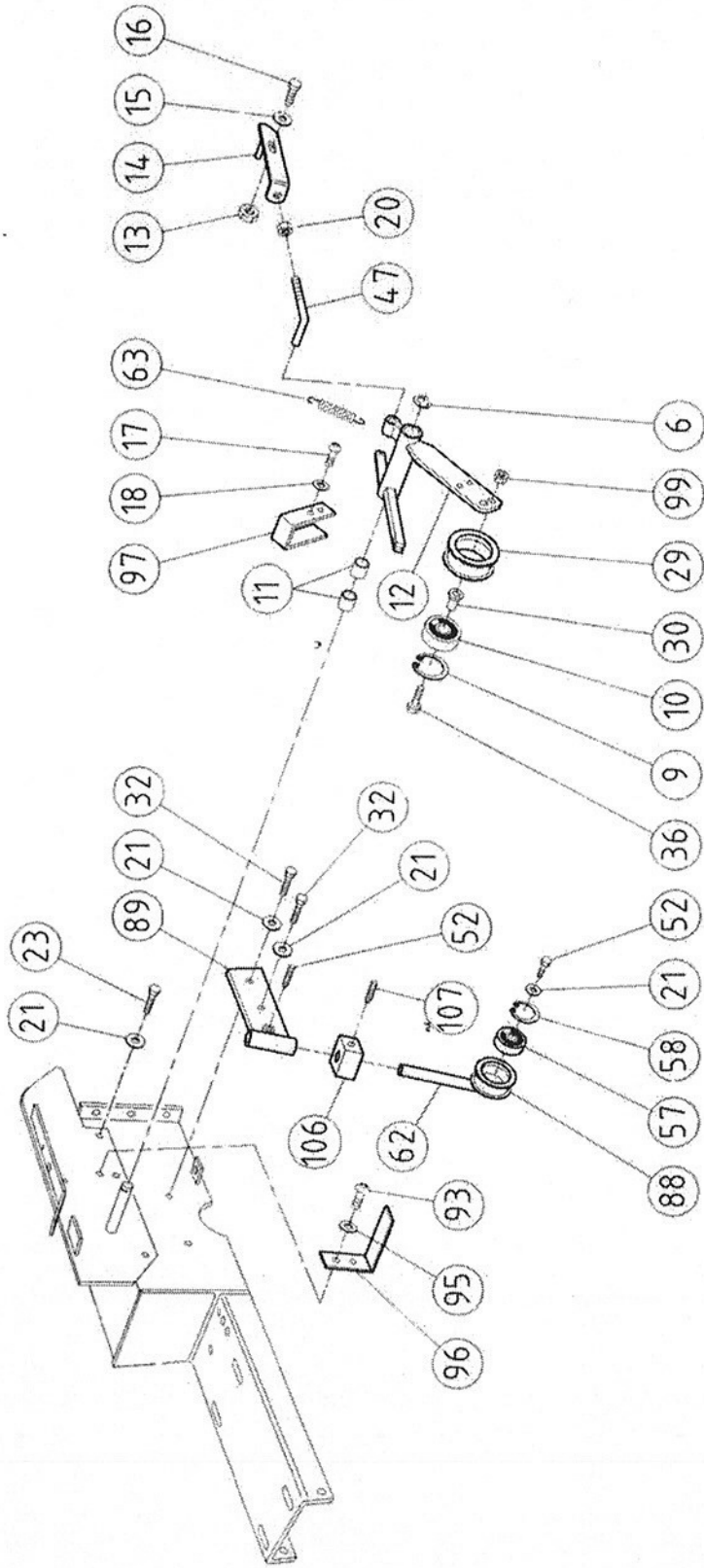


F088700 GRUPPO MOTORE
8/12

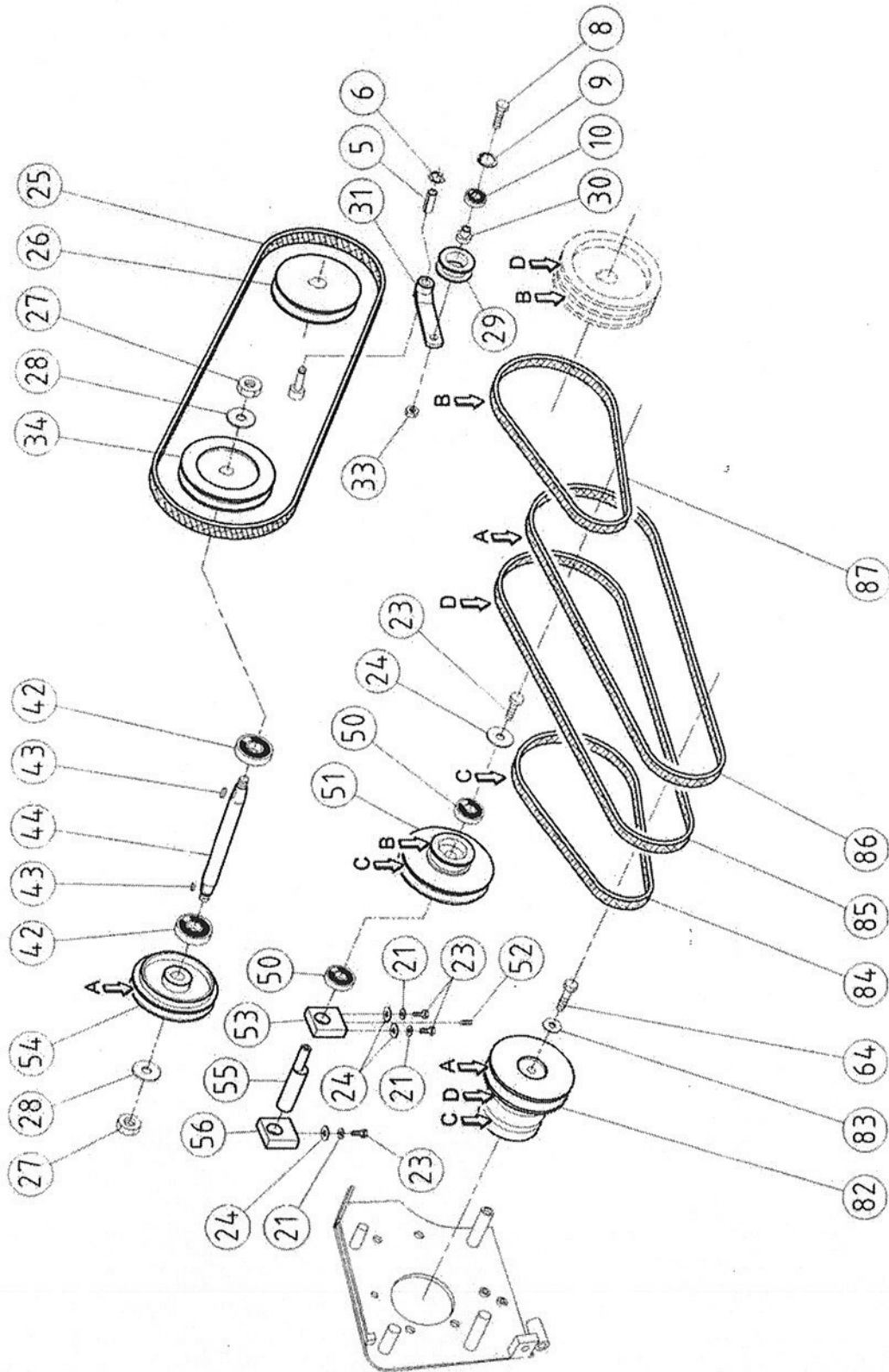
Pos.	Codice	Descrizione	Quantità
001	CC23200	MOTORE HONDA GX200 QH-Q4 6.5 HP	NR 1
002	CC19900	CHIAVETTA 4.8X4.8X32	NR 1
003	F074300	MOLLA RITORNO COM. 1ø-2ø	NR 1
004	F078600	BILANCERE	NR 1
005	CC05400	BOCCOLA AUTOLUBRIFICANTE PCM 121425 B	NR 2
006	CC19800	ANELLO ELASTICO RADIALE D 10 UNI 7434	NR 2
007	F085300	BILANCERE COM.RINV. 1ø- 2ø	NR 1
016	CC00100	VTCE BUTTON ISO 7380 6X16 Z.G	NR 1
017	CC24900	VTCE BUTTON ISO 7380 6X08 Z.G	NR 1
018	CC02700	RPN U 6592 FE 6 Z.G	NR 3
020	CC00200	DE NORM U 5588 M8 H6.5 Z.G.	NR 1
021	CC01800	RPN U 6592 FE 8 Z.G	NR 2
037	CC07900	RONDELLA ONDULATA DIAM 8 DIN 137 P Z.G	NR 2
060	CC10701	DEFLETTORE GX160-200 GX 20 000 000	NR 1
061	F084700.1	GUIDACINGHIA	NR 1
064	CC23300	VTE UNF 8.8 5/16X3/4" (mm19)	NR 3
065	F085900	STAFFA GUIDA CINGHIE SUPERIORE	NR 1
066	F085000	SUPPORTO TENDITORI LATO MOTORE	NR 1
067	CC23500	POMOLO PVC MOD.1001/P D.12	NR 1
068	F078500	LEVA COM. 1ø-2ø	NR 1
069	F083300	VITE CC17200 8X60 TAGLIATA A mm 42	NR 1
070	CC14600	DE BASSO U 5589 M8 H5 Z.G.	NR 1
072	CC26400	SFERA DIAM. 11/32" (8.70)	NR 1
073	F082900	MOLLA 8.5X32	NR 1
091	F084500	GUIDAMOLLA 15X22	NR 1
092	M066900	MOLLA 12.5X22.5	NR 1
093	CC01000	VTCE BUTTON ISO 7380 6X12 Z.G	NR 2
094	F086000.1	STAFFA INFERIORE	NR 1
098	F084600	GUIDAFILO 12X25	NR 2
103	CC23201	FERMAFILO COMPLETO GX10000000 (KIT 50PZ)	NR 1
104	T096900	MOLLA RICHIAMO FILO ACCELERATORE 8X48	NR 1
105	CC07400	RASAMENTO PS 20X28X0.5	NR 3



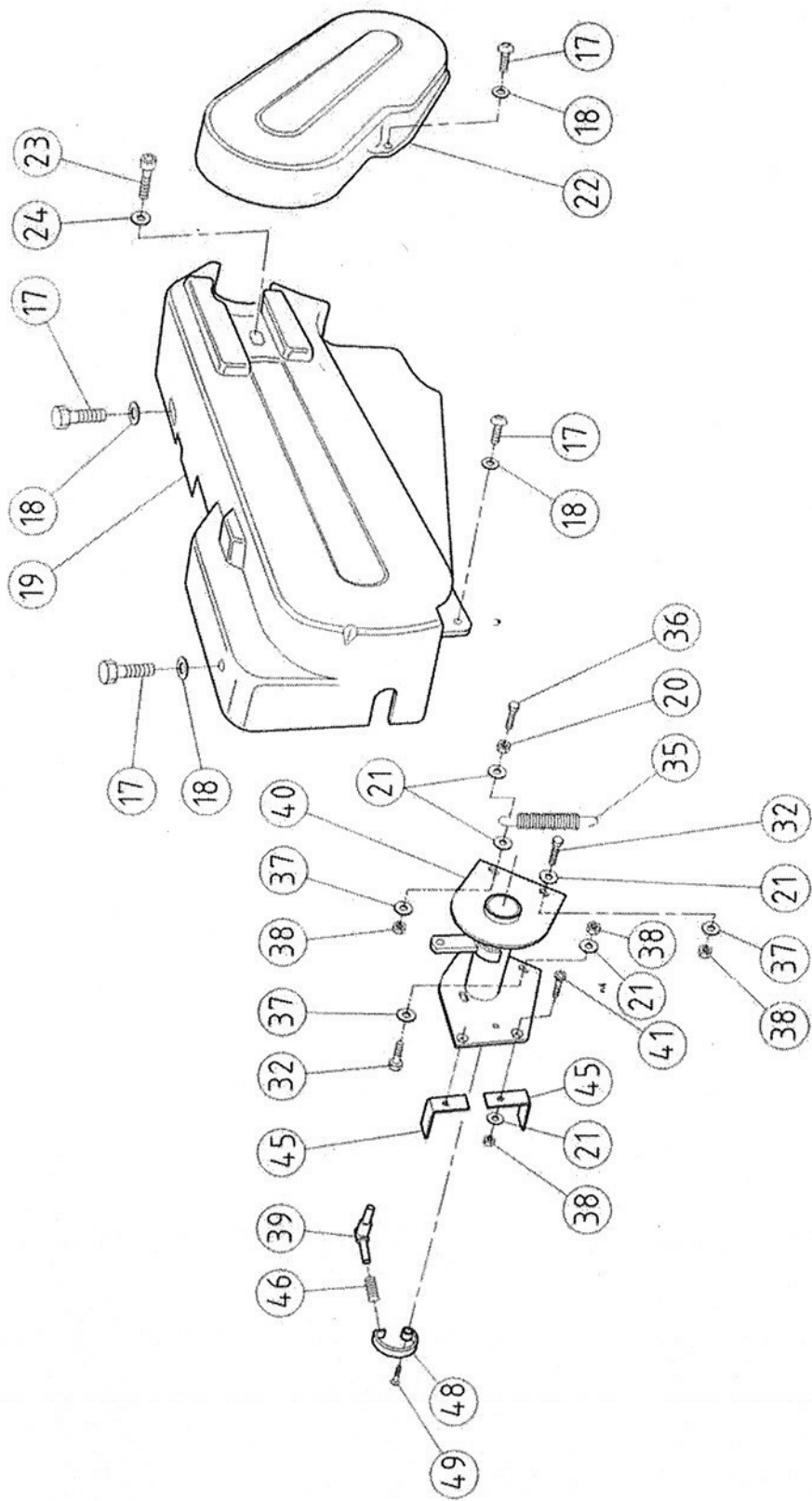
Pos.	Codice	Descrizione	Quantità
006	CC19800	ANELLO ELASTICO RADIALE D 10 UNI 7434	NR 1
009	CC05800	SEEGER I32	NR 1
010	CC05700	CUSCINETTO 12X32X10 6201-2RS	NR 1
011	CC21800	BOCCOLA AUTOLUBRIFICANTE PCM 121415 B	NR 2
013	CC09200	DE ALTI U 5587 M6 H6 Z.G	NR 1
016	CC00100	VTCE BUTTON ISO 7380 6X16 Z.G	NR 1
018	CC02700	RPN U 6592 FE 6 Z.G	NR 1
021	CC01800	RPN U 6592 FE 8 Z.G	NR 12
032	CC10000	VTE M8X20 UNI 5739 Z.G	NR 7
038	CC00800	DE ALTI U 5587 M8 H8 Z.G	NR 10
059	C039500	RASAMENTO PS 12.2X24X0.5	NR 1
067	CC23500	POMOLO PVC MOD.1001/P D.12	NR 1
071	F078000	LEVA CAMBIO	NR 1
074	CC01100	AUTOBLOC B985 M6 H6 Z.G	NR 1
075	CC25100	VTCE M8X40 UNI 5931 Z.G	NR 4
076	F077200	CAVALLOTTO GUIDA LEVA CAMBIO	NR 2
077	F070000	TELAIO	NR 1
078	CC05900	VTE M8X25 UNI 5739 Z.G	NR 1
079	F072000	BOCCOLA CUSCINETTO	NR 1
080	F071600	RULLO TENDITORE	NR 1
081	F085400	TENDITORE 2 VELOCITA'	NR 1
090	F085100	SUPP.TENDITORE CINGHIA AZIONAM.RULLO	NR 1
091	F084500	GUIDAMOLLA 15X22	NR 1
092	M066900	MOLLA 12.5X22.5	NR 1
098	F084600	GUIDAFILO 12X25	NR 1
099	CC08300	AUTOBLOC A982 M8 H10 Z.G	NR 2
100	CC01600	VSP U 5933 M8X20 Z.G	NR 1
101	F086700	TIRANTE SINISTRO	NR 1
102	F086600	TIRANTE PIEGATO DESTRO	NR 1



Pos.	Codice	Descrizione	Quantità
006	CC19800	ANELLO ELASTICO RADIALE D 10 UNI 7434	NR 1
009	CC05800	SEEGER I32	NR 1
010	CC05700	CUSCINETTO 12X32X10 6201-2RS	NR 1
011	CC21800	BOCCOLA AUTOLUBRIFICANTE PCM 121415 B	NR 2
012	F085200	TENDITORE AZIONAMENTO RULLO	NR 1
013	CC09200	DE ALTI U 5587 M6 H6 Z.G	NR 1
014	F076900	COMANDO FRENO ROTORE	NR 1
015	CC06000	RONDELLA GREMBIALINA 6X18 Z.G	NR 1
016	CC00100	VTCE BUTTON ISO 7380 6X16 Z.G	NR 1
017	CC24900	VTCE BUTTON ISO 7380 6X08 Z.G	NR 2
018	CC02700	RPN U 6592 FE 6 Z.G	NR 2
020	CC00200	DE NORM U 5588 M8 H6.5 Z.G.	NR 1
021	CC01800	RPN U 6592 FE 8 Z.G	NR 6
023	CC08900	VTE M8X16 UNI 5739 Z.G	NR 3
029	T092000	RULLO TENDITORE 49X17	NR 1
030	T092200	BOCCOLA CUSCINETTO 16X13.5	NR 1
032	CC10000	VTE M8X20 UNI 5739 Z.G	NR 2
036	CC13400	VTE M8X30 UNI 5739 Z.G	NR 1
047	F075700	PERNO PIEGATO	NR 1
049	CC00400	VSP U 5933 M5X12 Z.G	NR 1
052	CC12800	GRANO UNI 5923 M8X10 Z.G	NR 1
057	CC24200	CUSCINETTO 10X26X08 6000-2RS	NR 1
058	CC25000	SEEGER I26	NR 1
062	F080800	SUPPORTO RULLO TENDITORE	NR 1
063	T096800	MOLLA RITORNO FILI COMANDI 10X50	NR 1
088	F080600	RULLO TENDITOE RINVIO 1 ^o VEL.	NR 1
089	F081000	SUPPORTO TENDITORE	NR 1
093	CC01000	VTCE BUTTON ISO 7380 6X12 Z.G	NR 2
095	CC27000	RONDELLA ONDULATA DIAM 6 DIN 137 Z.G.	NR 2
096	F086100	STAFFA	NR 1
097	F086200	STAFFA GUIDA CINGHIA	NR 1
099	CC08300	AUTOBLOC A982 M8 H10 Z.G	NR 1
106	F087600	PARTICOLARE GUIDA CINGHIA	NR 1
107	CC34700	GRANO A PUNTA VCE UNI 5927 M6 X 10 Z.G	NR 1



Pos.	Codice	Descrizione	Quantità
005	CC05400	BOCCOLA AUTOLUBRIFICANTE PCM 121425 B	NR 1
006	CC19800	ANELLO ELASTICO RADIALE D 10 UNI 7434	NR 1
008	CC00300	VSP U 5933 M8X25 Z.G	NR 1
009	CC05800	SEEGER I32	NR 1
010	CC05700	CUSCINETTO 12X32X10 6201-2RS	NR 1
021	CC01800	RPN U 6592 FE 8 Z.G	NR 3
023	CC08900	VTE M8X16 UNI 5739 Z.G	NR 4
024	CC25900	ROS.GREMB.U 6593 8X24 Z.G	NR 4
025	F070600	CINGHIA TRAP.DAYCO MEGADYNE XDV 48X390	NR 1
026	F071200	PULEGGIA	NR 1
027	CC26500	DE NORM U 5588 M12 H10 Z.G	NR 2
028	CC08000	RPN U 6592 FE 12 Z.G	NR 2
029	T092000	RULLO TENDITORE 49X17	NR 1
030	T092200	BOCCOLA CUSCINETTO 16X13.5	NR 1
031	G086500	TENDITORE CINGHIA RULLO	NR 1
033	F083100	DADO M8 H6.5 CC00800 CON SEDE MOLLA	NR 1
034	F071300	PULEGGIA	NR 1
042	CC22300	CUSCINETTO 20X42X12 6004 2RS1	NR 2
043	CC15000	CHIAVETTA 5X5X20 UNI 6604	NR 2
044	F073500	ALBERO RINVIO	NR 1
050	CC11300	CUSCINETTO 15X35X11 6202 2RS	NR 2
051	F070900	PULEGGIA DOPPIO RINVIO	NR 1
052	CC12800	GRANO UNI 5923 M8X10 Z.G	NR 1
053	F072400	SUPP.ALB.PUL.RINV.CON 3 FIL.	NR 1
054	F071000	PULEGGIA FRENO	NR 1
055	F080700	PERNO ECCENTRICO SUPP.PUL. RINVIO 1ø-2ø	NR 1
056	F083200	SUPP.ALB.PUL.RINV.CON 1 FIL.	NR 1
064	CC23300	VTE UNF 8.8 5/16X3/4" (mm19)	NR 1
082	F070800	PULEGGIA MOTORE	NR 1
083	CC06400	ROS.GREMB.U 6593 8X32X2.5 Z.G	NR 1
084	F070400 ✓	CINGHIA TRAP.DAYCO MEGADYNE XDV 38X260	NR 1
085	F070500	CINGHIA TRAP.DAYCO MEGADYNE XDV 38X400	NR 1
086	F070700	CINGHIA TRAP.DAYCO MEGADYNE XDV 48X500	NR 1
087	F087500	CINGHIA TRAP. DAYCO MEGADYNE Z25	NR 1



Pos.	Codice	Descrizione	Quantità	
017	CC24900	VTCE BUTTON ISO 7380 6X08 Z.G	NR	7
018	CC02700	RPN U 6592 FE 6 Z.G	NR	7
019	F081300	CARTER PROTEZ. CINGHIE TRASM. ABS mm4	NR	1
020	CC00200	DE NORM U 5588 M8 H6.5 Z.G.	NR	1
021	CC01800	RPN U 6592 FE 8 Z.G	NR	5
022	F081400	CARTER PROTEZ. CINGHIA RULLO ABS mm4	NR	1
023	CC08900	VTE M8X16 UNI 5739 Z.G	NR	1
024	CC25900	ROS.GREMB.U 6593 8X24 Z.G	NR	1
032	CC10000	VTE M8X20 UNI 5739 Z.G	NR	3
035	E055500	MOLLA SBLOCCAGGI FLM50	NR	1
036	CC13400	VTE M8X30 UNI 5739 Z.G	NR	1
037	CC07900	RONDELLA ONDULATA DIAM 8 DIN 137 P Z.G	NR	4
038	CC00800	DE ALTI U 5587 M8 H8 Z.G	NR	6
039	C030800	SUPPORTO MOLLA	NR	1
040	F073900	GRUPPO RINVIO	NR	1
041	CC02200	VSP U 5933 M8X16 Z.G	NR	2
045	F080900	GUIDA CINGHIE	NR	2
046	CC02900	MOLLA 13x32 CM blu	NR	1
048	C030700	CEPPO FRENO	NR	1
049	CC00400	VSP U 5933 M5X12 Z.G	NR	1