

# BENASSI®

## T600P

(4+2)

### FALCIATRICE A FLAGELLI

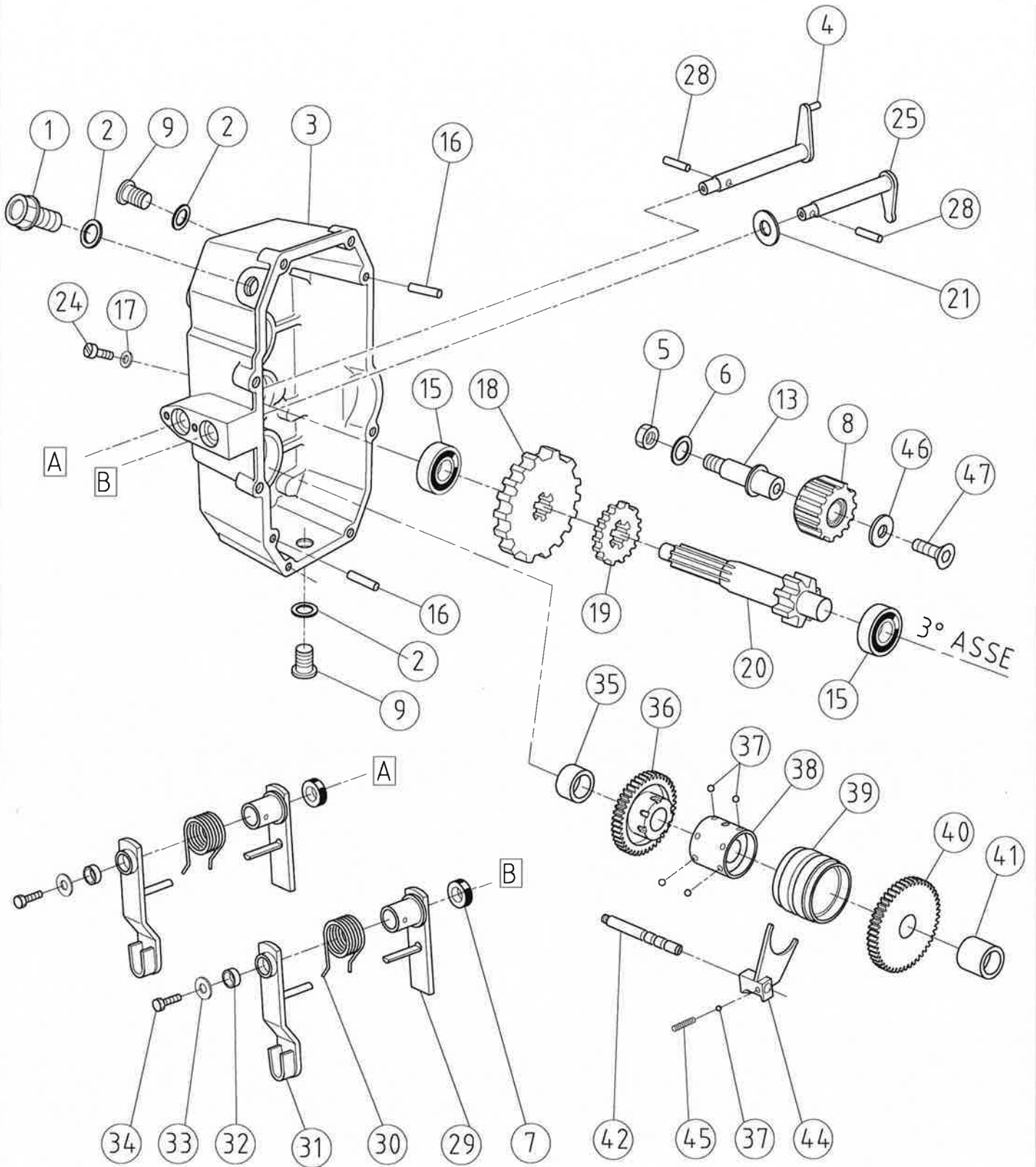
### TAVOLE RICAMBI

<b>8004201B</b>	SCATOLA CAMBIO LATO SCATOLA
<b>8004202B</b>	SCATOLA CAMBIO LATO COPERCHIO
<b>8004203B</b>	SCATOLA CAMBIO SUPPORTO RUOTE SX
<b>8004204B</b>	SCATOLA CAMBIO SUPPORTO RUOTE DX
<b>7504205.1</b>	FRENO A DISCO
<b>6004206</b>	MOTORE GX270
<b>7504207</b>	TELAIO 4+2
<b>7504208.1</b>	PIASTRA TENDITORI
<b>6304209.1B</b>	RINVIO E COFANO
<b>6204210.4A</b>	PROTEZIONE RUOTINI
<b>6204211.2B</b>	COFANO - RULLO - RUOTE
<b>7504213.2B</b>	MANUBRIO
<b>6002121</b>	LAMA

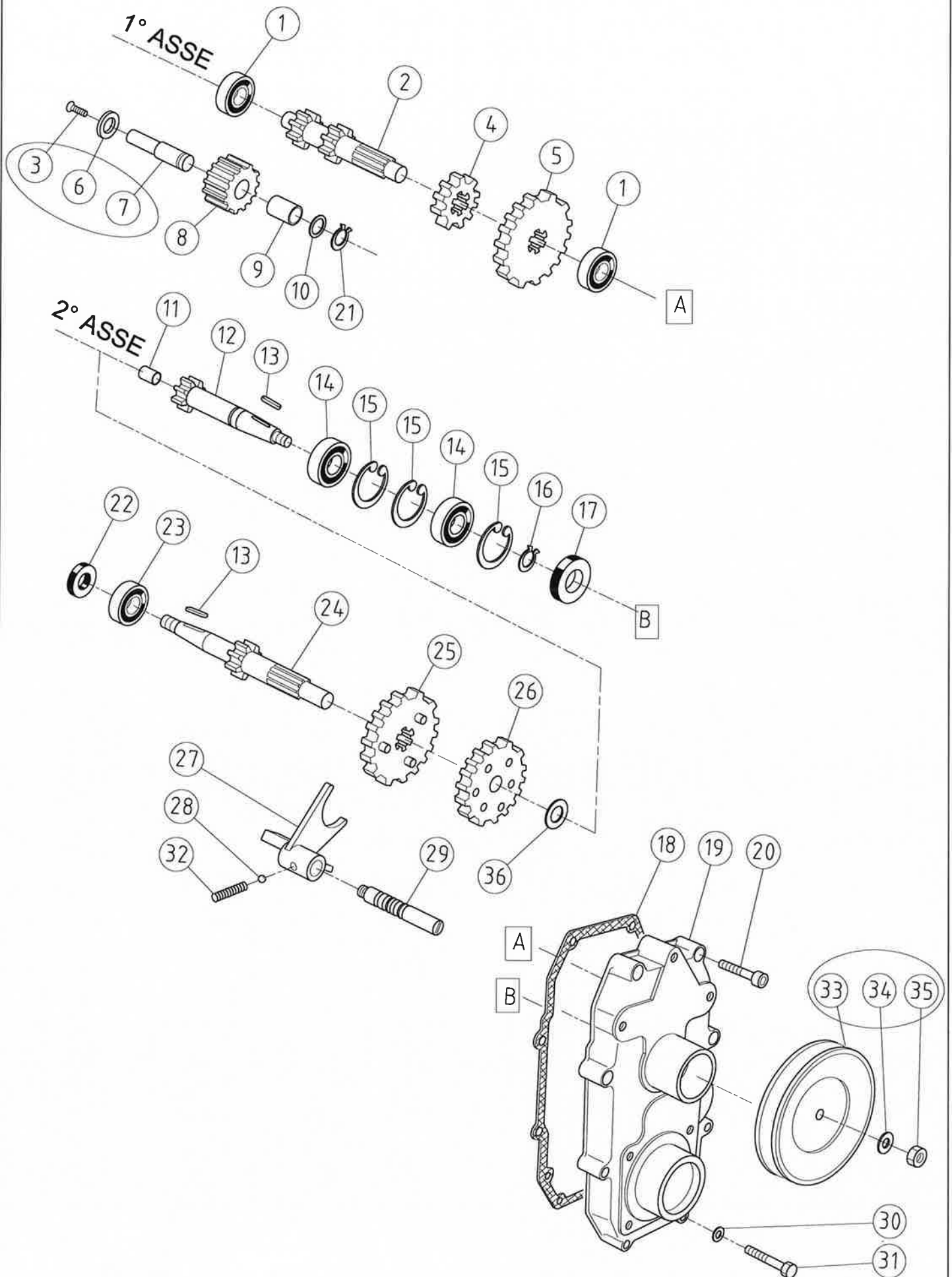
A PARTIRE DA MATRICOLA NR: \_

Data:

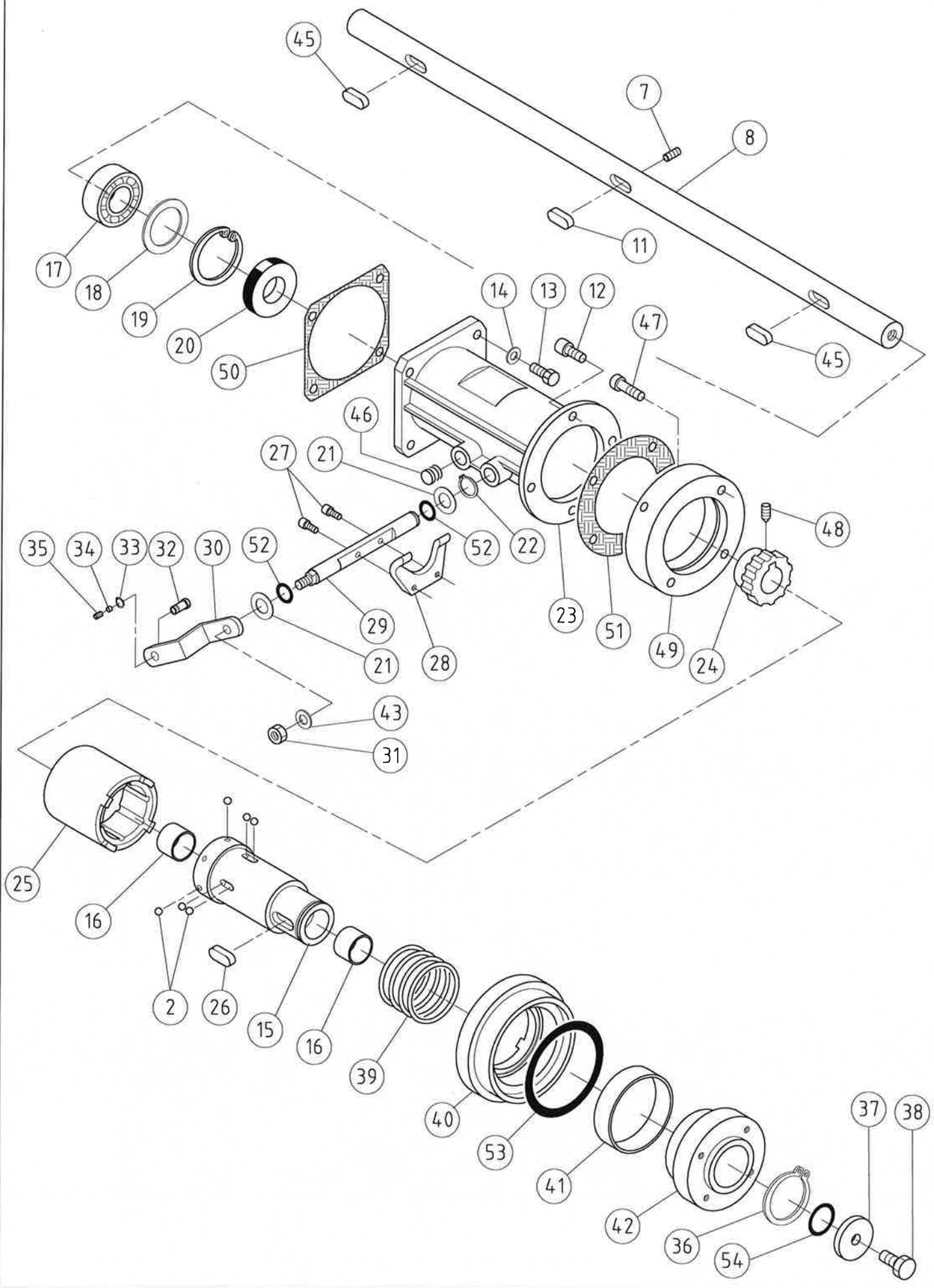
IT



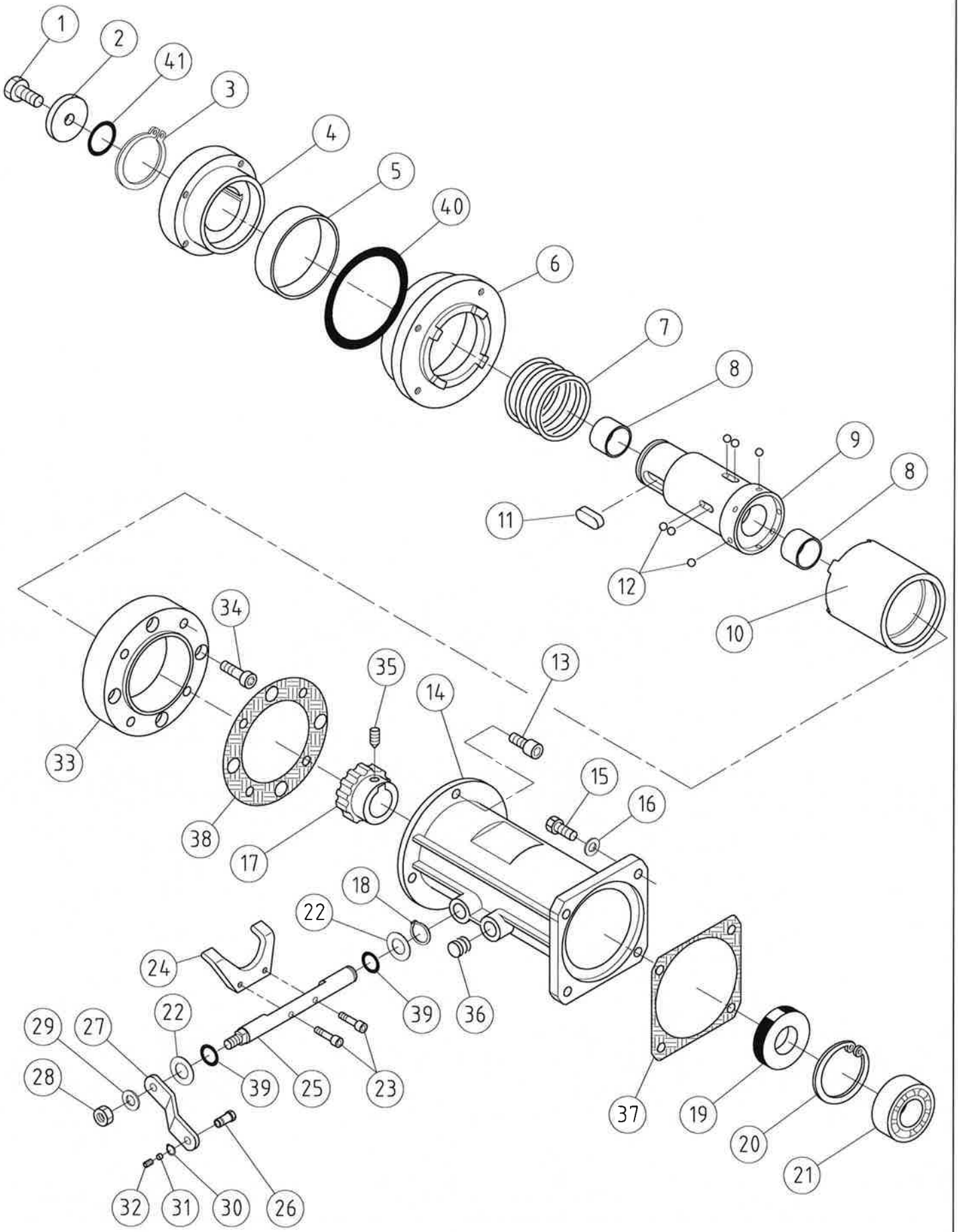
Pos.	Cod. Ricambi	Descrizione	Quantità	
001	0227610630	TAPPO SFIATO 16x1,5 T.0,25bar TSSR2	NR	1
002	0228700940	RONDELLA IN RAME 16x22x1,5	NR	3
003	67101700	SCATOLA CAMBIO TRINCIA TS ('17)	NR	1
004	G061300	LEVA COMANDO MARCE GRZ	NR	1
005	0204800340	DADO M12 h7 BASSO PG(1,75) UNI5589 ZNC	NR	1
006	0200600710	RONDELLA PIANA BIS.D.12 UNI6592 ZN	NR	1
007	0201000170	ANELLO DI TENUTA 14x22x4 SC	NR	2
008	6660460P	PIGNONE INVERSIONE Z14 C/Boccola	NR	1
009	0225200740	TAPPO ES.INC.DIN 908 M16X1.5 01040072	NR	2
013	65911300	PERNO PER INVERSIONE L46	NR	1
015	0200100170	CUSCINETTO 6203 17x40x12	NR	2
016	CC31600	SPINA CIL.6X20 DIN EN 2338 H8	NR	2
017	CC26000	RONDELLA FIBRA 6X10	NR	1
018	64305300	INGRANAGGIO RIDUTTORE FISSO Z32	NR	1
019	64305100	INGRANAGGIO FISSO Z15	NR	1
020	66604500	PIGNONE Z10	NR	1
021	CC14000	RASAMENTO PS 14X20X0,5	NR	6
024	CC45700	VITE TESTA CIL. CON INT. M6x12 UNI 21207	NR	1
025	G061400	LEVA COMANDO RIDOTTA/VELOCE grz	NR	1
028	0227100380	SPINA ELASTICA 5x24 DIN 1481	NR	2
029	645050T0	LEVA COMANDO CAMBIO PORTA MOLLA TR ZNC	PZ	2
030	G061600	MOLLA CAMBIO d26x61	NR	2
031	645049T0	LEVA COMANDO CAMBIO TR 114x20 ZNC	PZ	2
032	CC21800	BOCCOLA AUTOLUBRIFICANTE PCM 12x14 H15	NR	2
033	0200600490	RONDELLA COMUNE D6x18x1,5 UNI6593	NR	2
034	0200900350	VITE TE M6x12 UNI5739 ZN	NR	2
035	G099700	DISTANZIALE h15xDe35xdi25 AVP	NR	1
036	64305200	INGRANAGGIO Z25 D87.2	NR	1
037	CC18500	SFERA 1/4"B(6.350)UNI100C6 HRC62-64	NR	17
038	G062200	BOCCOLA PORTA SFERE D52x38	NR	1
039	62501100	COLLARINO INNESTO H42	NR	1
040	64305700	INGRANAGGIO RIDUTTORE FISSO	NR	1
041	G099800	DISTANZIALE 35X27X25	NR	1
042	G099100	PERNO SUPP.FORCELLA RIDUTTORE FINITO	NR	1
044	63301700	FORCELLA RIDOTTA/VELOCE CAMBIO TS (ex G098900)	NR	1
045	T097000	MOLLA FORCELLA CAMBIO 6X25 GRZ	NR	1
046	G049400T0	RONDELLA SPECIALE 21,5X2 SVAS ZNC	NR	1
047	CC54200	VITE SP M5X10 U 5933 ZG	NR	1
048	0200400120	VITE TE M8x50 UNI5739 FIL.INTERO	NR	1
049	0228900100	DADO M8 H5 BASSO UNI5589 ZNC	NR	1



Pos.	Cod. Ricambi	Descrizione	Quantità	
001	0200100310	CUSCINETTO 6202 15x35x11	NR	2
002	G097400	PIGNONE CON ALBERO 1° VELOCITA' Z11	NR	1
003	CC05600	VITE TSPEI M6x10 UNI5933	NR	1
004	64305500	INGRANAGGIO FISSO 2A VEL. Z16	NR	1
005	64305400	INGRANAGGIO RIDUTTORE PRIMARIO Z36	NR	1
006	G099300T0	RONDELLA SVASATA 20X3 ZNC	NR	1
007	65911400	PERNO RETROMARCIA L49 16/14	NR	1
008	66604900	PIGNONE RETROMARCIA Z17	NR	1
009	CC46900	BOCCOLA AUTOLUBRIFICANTE PCM 161820 B	NR	1
010	CC33600	RASAMENTO PS 16X26X0,8	NR	1
011	CC21800	BOCCOLA AUTOLUBRIFICANTE PCM 12x14 H15	NR	1
012	66604800	PIGNONE PRIMARIO Z 13	NR	1
013	CC18900	CHIAVETTA 5X5X18 UNI 6604	NR	2
014	0209700420	CUSCINETTO 6004 20x42x12	NR	2
015	0209700440	SEEGER I 42 UNI7437	NR	2
016	0200600540	SEEGER E-20 UNI7435	NR	1
017	0233500020	ANELLO DI TENUTA TC 20x42x7 NBR	NR	1
018	G083300	GUARNIZIONE SCATOLA "NOVUS 30 SUPRA"	NR	1
019	62405500	COPERCHIO SCATOLA CAMBIO TS ('17)	NR	1
020	0227100280	VITE TCEI M8x30 UNI5931	NR	5
021	0200100280	SEEGER E-16 UNI7435	NR	1
022	CC47300	ANELLO DI TENUTA SC 17X32X7 NBR	NR	1
023	0200100170	CUSCINETTO 6203 17x40x12	NR	1
024	G050200	PIGNONE RIDUTTORE Z10	NR	1
025	64305600	INGRANAGGIO SCORREVOLE 1° VEL. Z38	NR	1
026	64305000	INGRANAGGIO A FOLLE 2° VEL	NR	1
027	63301800	FORCELLA 1°-2° VEL CAMBIO TRINCIA TS	NR	1
028	CC18500	SFERA 1/4"(6.350)UNI100C6 HRC62-64	NR	1
029	G099200	PERNO SUPP.FORCELLA CAMBIO	NR	1
030	0200100050	RONDELLA ONDULATA D8 DIN137B ZNC	NR	4
031	0200900290	VITE TE M8x40 UNI 5737 PG	NR	1
032	T097000	MOLLA FORCELLA CAMBIO 6X25 GRZ	NR	1
033	667130R0	PULEGGIA COMANDO CAMBIO De146 GOLA A FOS	NR	1
034	0200600710	RONDELLA PIANA BIS.D.12 UNI6592 ZN	NR	1
035	0204800340	DADO M12 h7 BASSO PG(1,75) UNI5589 ZNC	NR	1
036	C039500	RASAMENTO PS 12.2X24X0,5	NR	1
037	G047400	BOCCOLA 21X12X10 BRONZ	NR	1

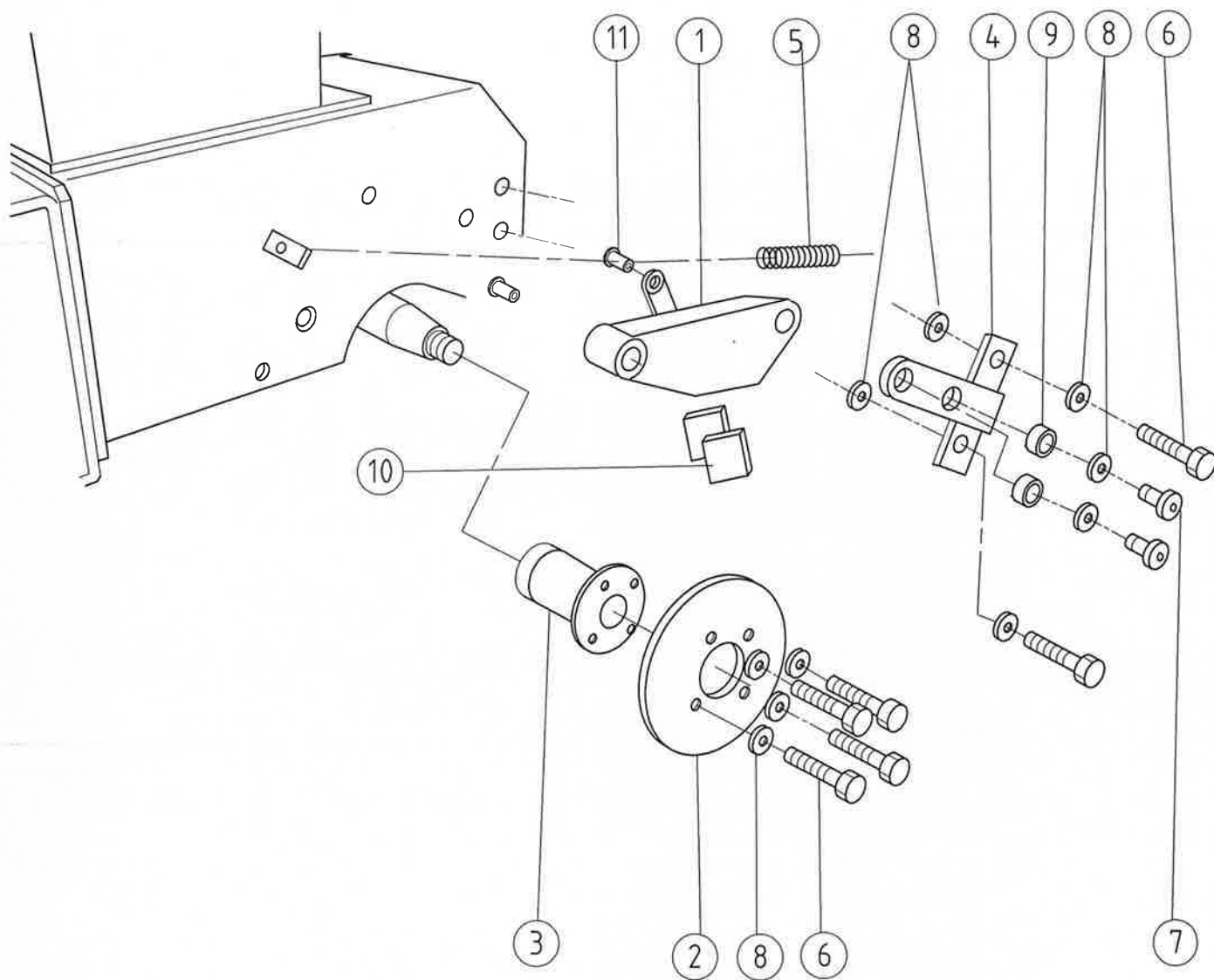


Pos.	Cod. Ricambi	Descrizione	Quantità
002	CC18500	SFERA 1/4"B(6.350)UNI100C6 HRC62-64	NR 20
007	0238100380	GRANO M8x8 UNI5923 P.PIANA	NR 1
008	G048900	ALBERO 4+2 / 2+1 D25x549	NR 1
011	CC47100	LINGUETTA 8X7X20 UNI6604	NR 1
012	0232920320	VITE TCEI M8x16 UNI5931	NR 4
013	0200100160	VITE TE M8x20 8.8 UNI5739 ZNC	NR 4
014	0200100050	RONDELLA ONDULATA D8 DIN137B ZNC	NR 4
015	65304500	MOZZO PORTA SFERE	NR 1
016	CC47600	BOCCOLA AUTOLUBRIFICANTE PCM 25x28x15	NR 2
017	0200100090	CUSCINETTO 6205 25x52x15	NR 1
018	CC07100	RASAMENTO PS 42X52X0,5	NR 1
019	0200800270	SEEGER I-52 UNI7437	NR 1
020	S175400	ANELLO DI TENUTA SC 25x52x7 NBR 61100166	NR 1
021	CC14000	RASAMENTO PS 14 X 20 X 0,5	NR 2
022	0200400050	SEEGER E-14 UNI7435	NR 1
023	B032100	SUPPORTO RUOTE/FRENO DX-SX R9006 GRIGIO	NR 1
024	65304700	MOZZO TRAINO H30 Z16	NR 1
025	64901000	MANICOTTO INNESTO 300	NR 1
026	0207800230	CHIAVETTA 8x7x25 U6604 38NCD4 BONIFICATO	NR 1
027	CC00600	VITE M5X14 UNI 5931 ZG	NR 2
028	63301900	FORCELLA COMANDO SBLOCCAGGIO TS	NR 1
029	B030700	PERNO FORCELLA 14X117,5	NR 1
030	B032300T01	LEVA COM.SBLOCCAGGIO E FRENO ZN	NR 1
031	0200100080	DADO M8 h8 ALTO UNI5587	NR 1
032	G095900	MORSETTO SPECIALE CH11 D10x16 M8 INOX	NR 1
033	0201400760	SEEGER E-10 UNI7435	NR 1
034	G096000	BARILOTTO PER MORSETTO INOX	NR 1
035	CC33800	GRANO M8X6 UNI 5923 ZNC	NR 1
036	CC22600	SEEGER E40 (0520)	NR 1
037	CC24700	RONDELLA SPECIALE 10X40X5 ZNC	NR 1
038	0200600340	VITE TE M10x20 UNI5739	NR 1
039	B057400	MOLLA 60x60 SPINGI MOZZO	NR 1
040	635060T01	FLANGIA D115xh30 /8 ZNC (V. PA)	NR 1
041	CC49500	BOCCOLA AUTOLUBRIFICANTE PCM 707515	NR 1
042	653046T0	MOZZO RUOTA 4 x M10 d70 304 ZN	NR 1
043	0200100070	RONDELLA BIS. D8 UNI6592 DIN125A ZNC	NR 1
045	314017001	CHIAVETTA 8x7x25 U6604 38NCD4 BON.c/SVA	NR 2
046	B045600	TAPPO TUBO TONDO D18 01ILT18A	NR 2
047	G048600	VITE TCEI M8x30 Testa tornita d.11.3 ZNC	NR 4
048	CC58800	GRANO M8x8 A PUNTA UNI 5927	NR 1
049	628132T0	DISTANZIALE AD ANELLO H31 d110 ZNC (4xD6) SUPPORTO	NR 1
050	B048400	GUARNIZIONE 0,3x98x103	NR 1
051	B048600	GUARNIZIONE 0,3xD115	NR 2
052	CC55100	O-RING 3056 13,94X2,62	NR 2
053	CC55000	O-RING 4350 88,49X3,53	NR 1
054	CC54900	O-RING 3100 25,07X2,62	NR 1





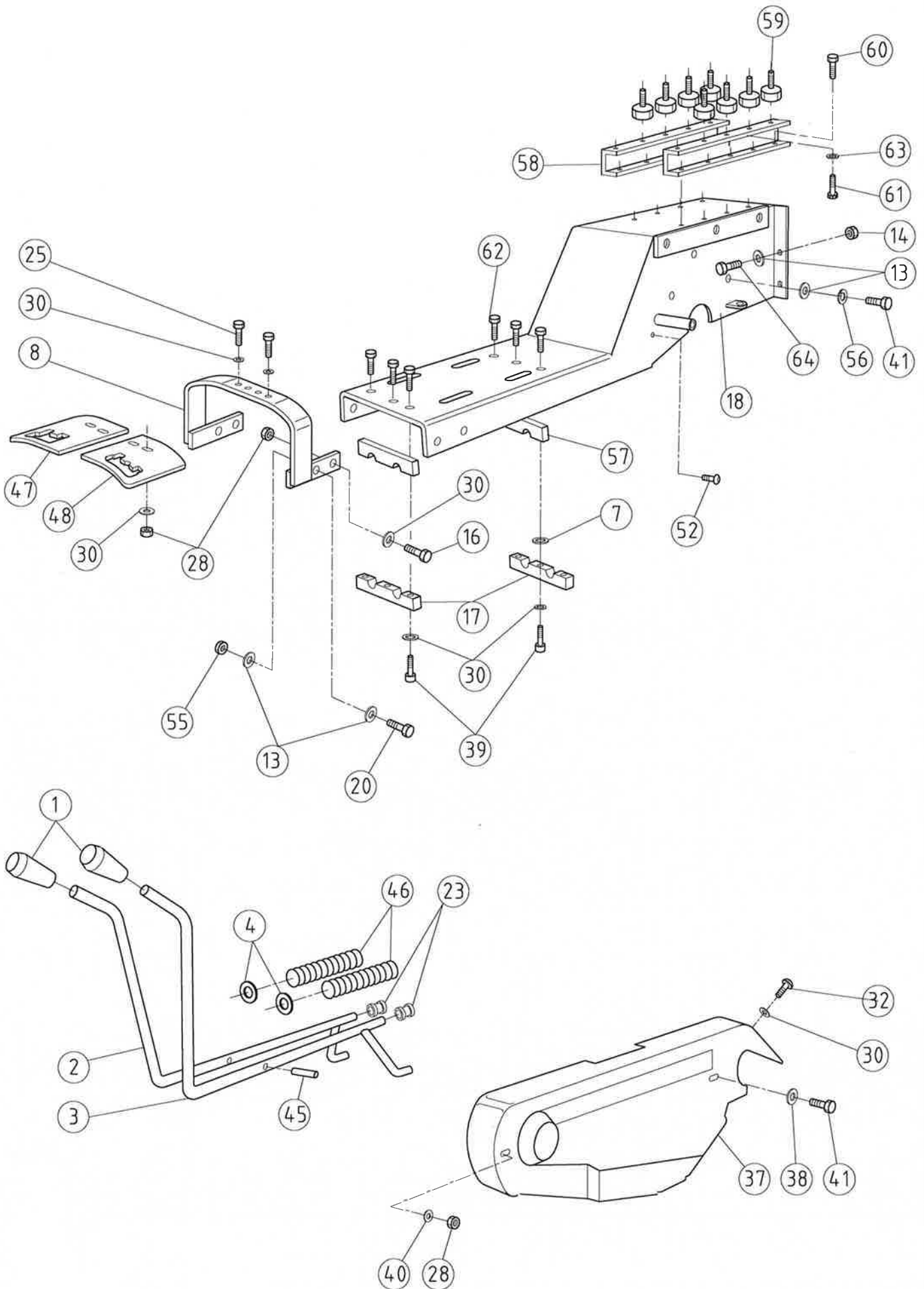
Pos.	Cod. Ricambi	Descrizione	Quantità
001	0200600340	VITE TE M10x20 UNI5739	NR 1
002	CC24700	RONDELLA SPECIALE 10X40X5 ZNC	NR 1
003	CC22600	SEEGER E40 (0520)	NR 1
004	653046T0	MOZZO RUOTA 4 x M10 d70 304 ZN	NR 1
005	CC49500	BOCCOLA AUTOLUBRIFICANTE PCM 707515	NR 1
006	635060T01	FLANGIA D115xh30 /8 ZNC (V. PA)	NR 1
007	B057400	MOLLA 60x60 SPINGI MOZZO	NR 1
008	CC47600	BOCCOLA AUTOLUBRIFICANTE PCM 25x28x15	NR 2
009	65304500	MOZZO PORTA SFERE	NR 1
010	64901000	MANICOTTO INNESTO 300	NR 1
011	0207800230	CHIAVETTA 8x7x25 U6604 38NCD4 BONIFICATO	NR 1
012	CC18500	SFERA 1/4"B(6.350)UNI100C6 HRC62-64	NR 20
013	0232920320	VITE TCEI M8x16 UNI5931	NR 4
014	B032100	SUPPORTO RUOTE/FRENO DX-SX R9006 GRIGIO	NR 1
015	0200100160	VITE TE M8x20 8.8 UNI5739 ZNC	NR 4
016	0200100050	RONDELLA ONDULATA D8 DIN137B ZNC	NR 4
017	65304700	MOZZO TRAINO H30 Z16	NR 1
018	0200400050	SEEGER E-14 UNI7435	NR 1
019	S175400	ANELLO DI TENUTA SC 25x52x7 NBR 61100166	NR 1
020	0200800270	SEEGER I-52 UNI7437	NR 1
021	0200100090	CUSCINETTO 6205 25x52x15	NR 1
022	CC14000	RASAMENTO PS 14 X 20 X 0,5	NR 2
023	CC00600	VITE M5X14 UNI 5931 ZG	NR 2
024	63301900	FORCELLA COMANDO SBLOCCAGGIO TS	NR 1
025	B030700	PERNO FORCELLA 14X117,5	NR 1
026	G095900	MORSETTO SPECIALE CH11 D10x16 M8 INOX	NR 1
027	B032300T01	LEVA COM.SBLOCCAGGIO E FRENO ZN	NR 1
028	0200100080	DADO M8 h8 ALTO UNI5587	NR 1
029	0200100070	RONDELLA BIS. D8 UNI6592 DIN125A ZNC	NR 1
030	0201400760	SEEGER E-10 UNI7435	NR 1
031	G096000	BARILOTTO PER MORSETTO INOX	NR 1
032	CC33800	GRANO M8X6 UNI 5923 ZNC	NR 1
033	628132T0	DISTANZIALE AD ANELLO H31 d110 ZNC (4xD6) SUPPORTO	NR 1
034	G048600	VITE TCEI M8x30 Testa tornita d.11.3 ZNC	NR 4
035	CC58800	GRANO M8x8 A PUNTA UNI 5927	NR 1
036	B045600	TAPPO TUBO TONDO D18 01ILT18A	NR 2
037	B048400	GUARNIZIONE 0,3x98x103	NR 1
038	B048600	GUARNIZIONE 0,3xD115	NR 2
039	CC55100	O-RING 3056 13,94X2,62	NR 2
040	CC55000	O-RING 4350 88,49X3,53	NR 1
041	CC54900	O-RING 3100 25,07X2,62	NR 1



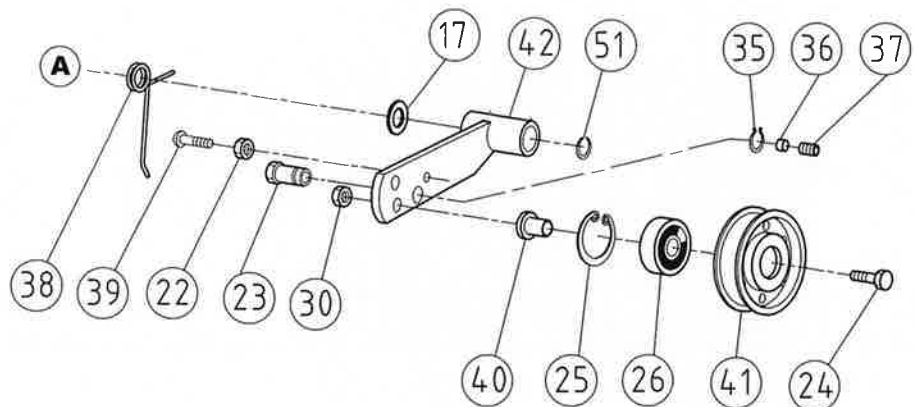
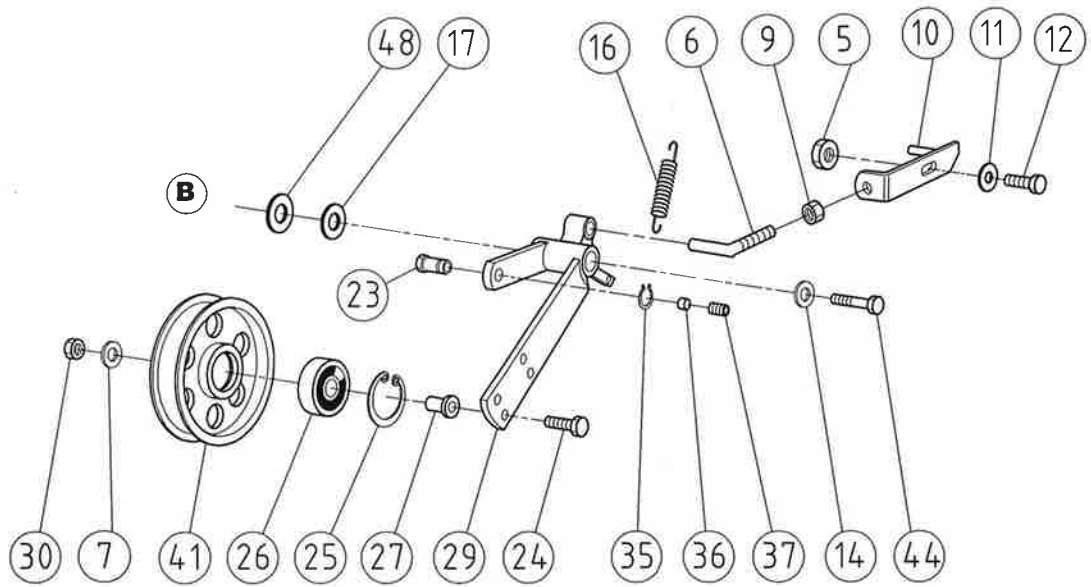
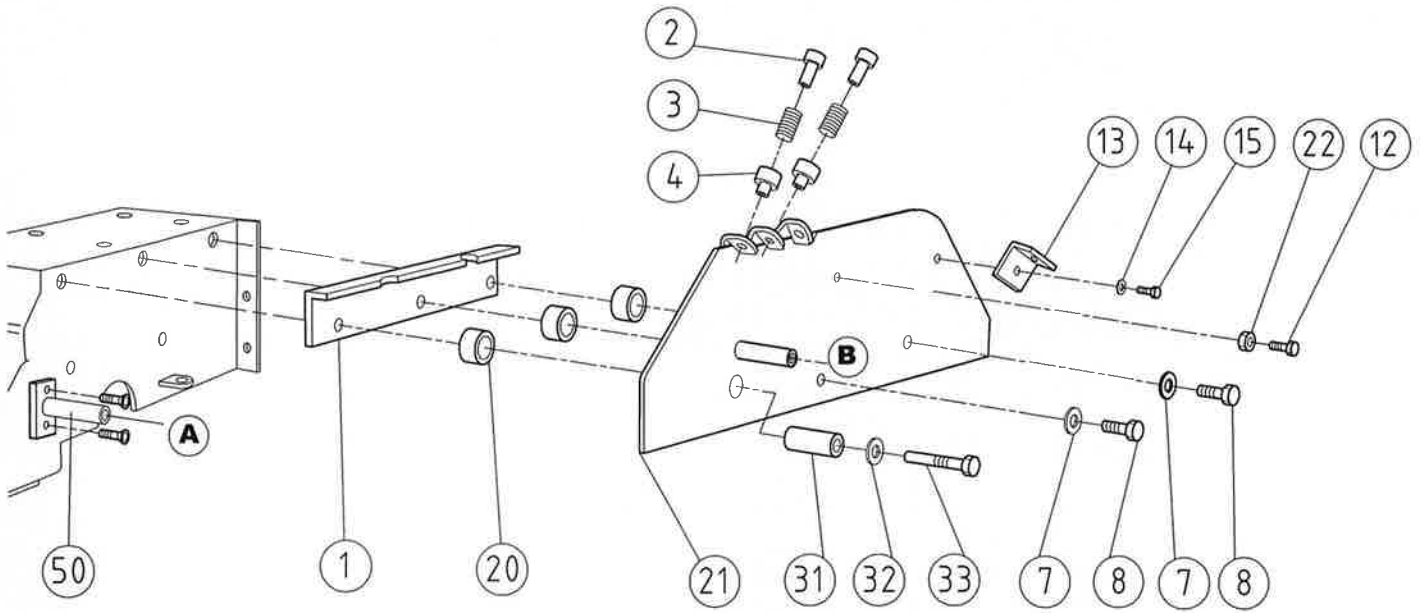
Pos.	Cod. Ricambi	Descrizione	Quantità
001	34080100	PINZA FRENO TS (1D.306)	NR 1
002	529015T0	DISCO FRENO TS D140 ZNC	NR 1
003	585343T0	MOZZO DISCO FRENO TS ZNC	NR 1
004	660140T0	PIEGATO Z FISSAGGIO PINZA FRENO ZNC	NR 1
005	0235410130	MOLLA 16.5 x 58 BRU.	NR 1
006	0200100710	VITE TE M6x14 UNI5739 DIN933	NR 6
007	CC36100	VITE TBEI M6x8 BUTTON ISO 7380	NR 2
008	0200100720	RONDELLA BIS. D6x12x1.5 UNI6592 ZNC	NR 8
009	628134T0	*DISTANZIALE H7,8 d8.5X14 ZNC unificato con	NR 2
010	36520010	COPPIA PASTIGLIE PINZA FRENO (1D.306)	NR 1
011	35850070	MORSETTO D8x12 C/GRANO ZNC (NIFO)	NR 1



Pos.	Cod. Ricambi	Descrizione	Quantità
001	T096900	MOLLA RICHIAMO FILO ACCELERAT. D8X48	NR 1
002	CC00400	VITE TSPEI M5X12 UNI5933 ZN	NR 1
003	T084200T01	PIASTRINA 15x56 FERMO MOLLA ZNC	NR 1
004	36102090	MOTORE HONDA GX270T2 QH-B1-OH 1" (Filtro aria B.O. - S/Stop)	NR 1
005	CC48600	DEFLETTORE MARMITTA GX160 TIPO LUNGO ZNC (C/4 Viti	NR 1
006	CC59000	CHIAVETTA 6.3x6.3x30	NR 1
007	0200100070	RONDELLA BIS. D8 UNI6592 DIN125A ZNC	NR 4
008	0206600810	VITE TE 5/16-24 UNF 3/4" (19mm) ZN	NR 4
009	G087000T0	*PIASTRA TENDITORI LATO MOTORE TS ZNC	NR 1
010	G092200T01	GUIDA CINGHIE SUPERIORE TS ZNC	NR 1
011	0200100720	RONDELLA BIS. D6x12x1.5 UNI6592 ZNC	NR 2
012	CC36100	VITE TBEI M6x8 BUTTON ISO 7380	NR 2
013	G092300T0	BOCCOLA H23 D10,2 X30 ZNC	PZ 1
014	0222800250	RONDELLA D10x30 UNI6593-69	NR 2
015	G085600	CINGHIA GATES POWER.6842 (Trasm . avanz)	NR 1
016	0201100340	RONDELLA BIS. D10 UNI6592 ZNC	NR 2
017	G088600T0	PATTINO GUIDACINGHIE ZN	NR 1
018	0203210230	DADO AUTOBL. M10 h11,5 U7473 D982	NR 1
019	667129R0	PULEGGIA MOTore D108/82 ALB.1" FO	NR 1
020	0200100730	DADO M6 h6 ALTO UNI5587 ZNC	NR 1
021	CC34200	GRANO UNI 5923 M6 X 30 Z.G	NR 1
022	0200600490	RONDELLA PIANA D6x18x1,5 UNI6593 ZNC	NR 1
029	G063400T0	BOCCOLA 30x32x25,4 ZN	NR 1
030	669029T0	RONDELLA 4x12.5x30 ZNC	NR 1
031	CC58900	VITE UNF 7/16 X 1" (25,4 mm) 8.8 UTILIZZARE CC29300+669029T0	NR 1
032	G046700	COLONNETTA M.F. 12x1,5 H.20	NR 1
033	0234200350	RONDELLA IN RAME 12x18x1,5	NR 1
034	565041C0	PROTEZIONE CONVOGLIATORE GX270 D200 NERO	NR 1
035	CC51000	VITE TE FLANGIATA M6x8 DIN6921 ZNC	NR 3
036	682045T0	STAFFA L 1.5x17x40 ZNC SUPPORTO PROTEZ. CONVOGL.	PZ 3
037	0237400670	DADO IN GABBIA M6 (VIG 5016-C) ZNC	NR 3

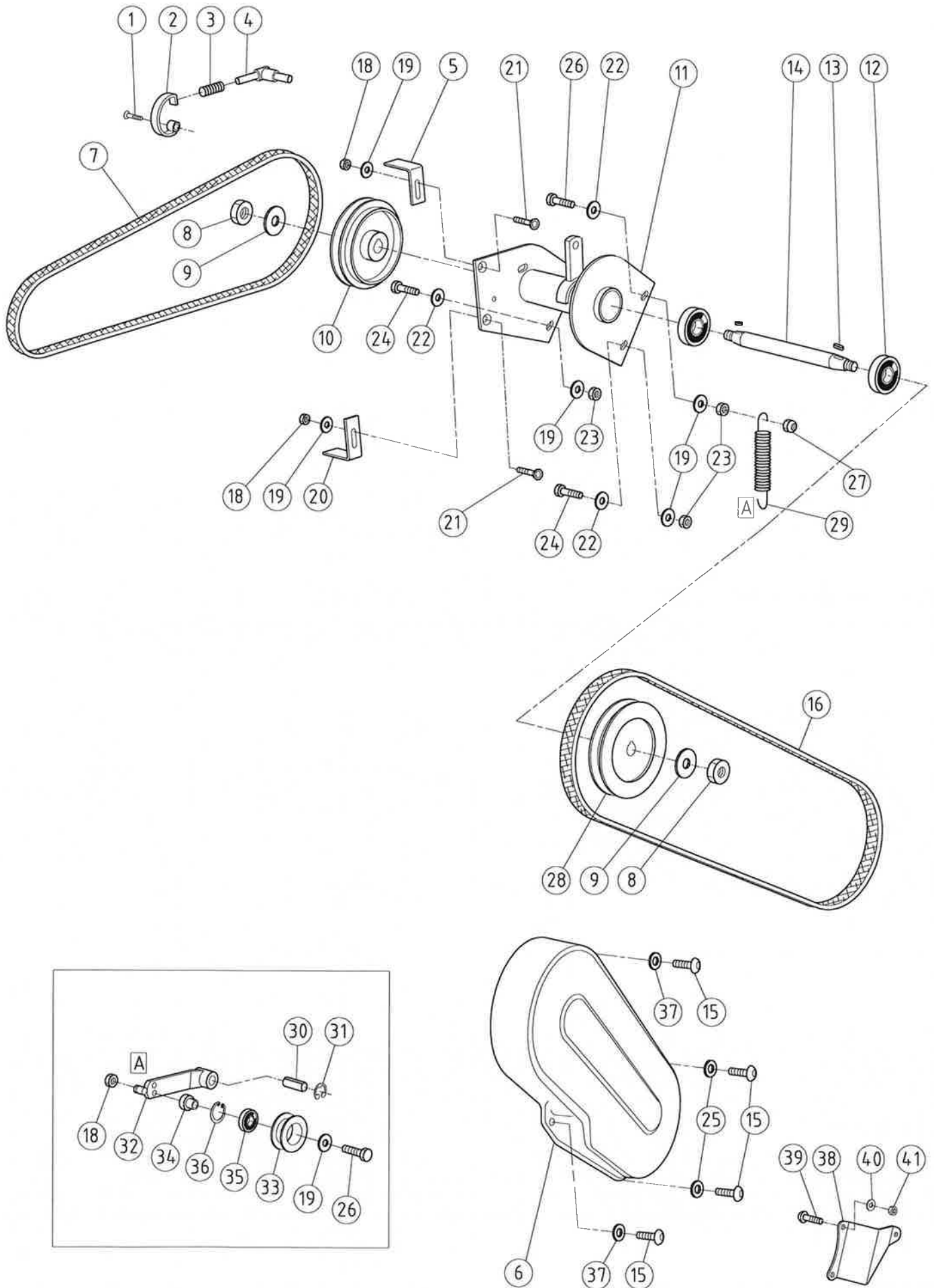


Pos.	Cod. Ricambi	Descrizione	Quantità	
001	CC23500	POMOLO PVC D.12 MOD. 1001/P	NR	2
002	G061900T0	LEVA SX CAMBIO MARCE ZN	NR	1
003	G061800T0	LEVA DX INVERSIONE ZN	NR	1
004	CC33100	RASAMENTO PS 12,2 X 24 X 0,8	NR	4
007	CC27000	RONDELLA ONDULATA D6 DIN 137B ZN	NR	6
008	673008T0	SUPPORTO SELETTORE MARCE TS ZNC	NR	1
013	0200100070	RONDELLA BIS. D8 UNI6592 DIN125A ZNC	NR	5
014	0239000150	DADO AUTOBL.FLANG.M8 DIN6926 ZINC	NR	6
016	0223100500	VITE TE M6x18 UNI5739	NR	2
017	585341T0	SUPPORTO INF. LEVE CAMBIO TS ZNC	NR	2
018	595042B0	TELAIO TRINCIA TS 2017 RAL9006 GRIGIO	NR	1
020	0200100380	VITE TE M8x16 UNI5739 ZN	NR	2
023	G091700	GOMMINO ANTIVIBRANTE D20 x H18.5	NR	4
025	0223100500	VITE TE M6x18 UNI5739	NR	6
028	0201000110	DADO AUTOBL.M6 h6 BASSO UNI7474	NR	7
030	0200100720	RONDELLA BISELLATA D.6 UNI6592 ZNC	NR	6
032	CC24900	VITE TCE BUTTON ISO 7380 6X08 Z.G	NR	1
037	61807300	CARTER PROTEZ. CINGHIE MOT. TRINCIA TS ABS NERO	NR	1
038	0200300170	RONDELLA D.8x24x2 UNI6593-69 ZN	NR	1
039	0228700790	VITE TCEI M6x25 UNI5931 ZNC	NR	6
040	0200600490	RONDELLA COMUNE D6x18x1,5 UNI6593	NR	1
041	0200100160	VITE TE M8x20 8.8 UNI5739 ZNC	NR	7
045	CC45600	SPINA ELASTICA DIN 1481 3x20	NR	2
046	H095600	MOLLA 17X120 INOX	NR	2
047	G059900T0	SELETTORE MARCE ZN	NR	1
048	G059800T0	SELETTORE RIDOTTA E VELOCE ZN	NR	1
052	CC01000	VITE TCE BUTTON 6x12 ISO7380 ZNC	NR	1
055	0200100060	DADO M8 h6,5 MEDIO UNI5588 ZN	NR	2
056	0200300160	RONDELLA GROWER D.8 DIN 128 A ZN	NR	3
057	585342T0	*SUPPORTO SUP. LEVE CAMBIO TS ZNC	NR	2
058	628131T0	DISTANZIALE SUP.MANUBR. h30 TS GX390 ZNC	NR	2
059	30301170	ANTIVIBRANTE CILINDRICO MF4020 M8	NR	8
060	0229500150	VITE TCEI M8x12 UNI5931 ZNC	NR	8
061	0201000140	VITE TE M8x12 UNI5739 ZN	NR	8
062	0233000070	VITE TSPEI M6x16 UNI5933	NR	6
063	0200100070	RONDELLA BIS. D8 UNI6592 DIN125A ZNC	NR	8
064	0200200180	VITE TE M8x25 UNI5739 ZN	NR	6





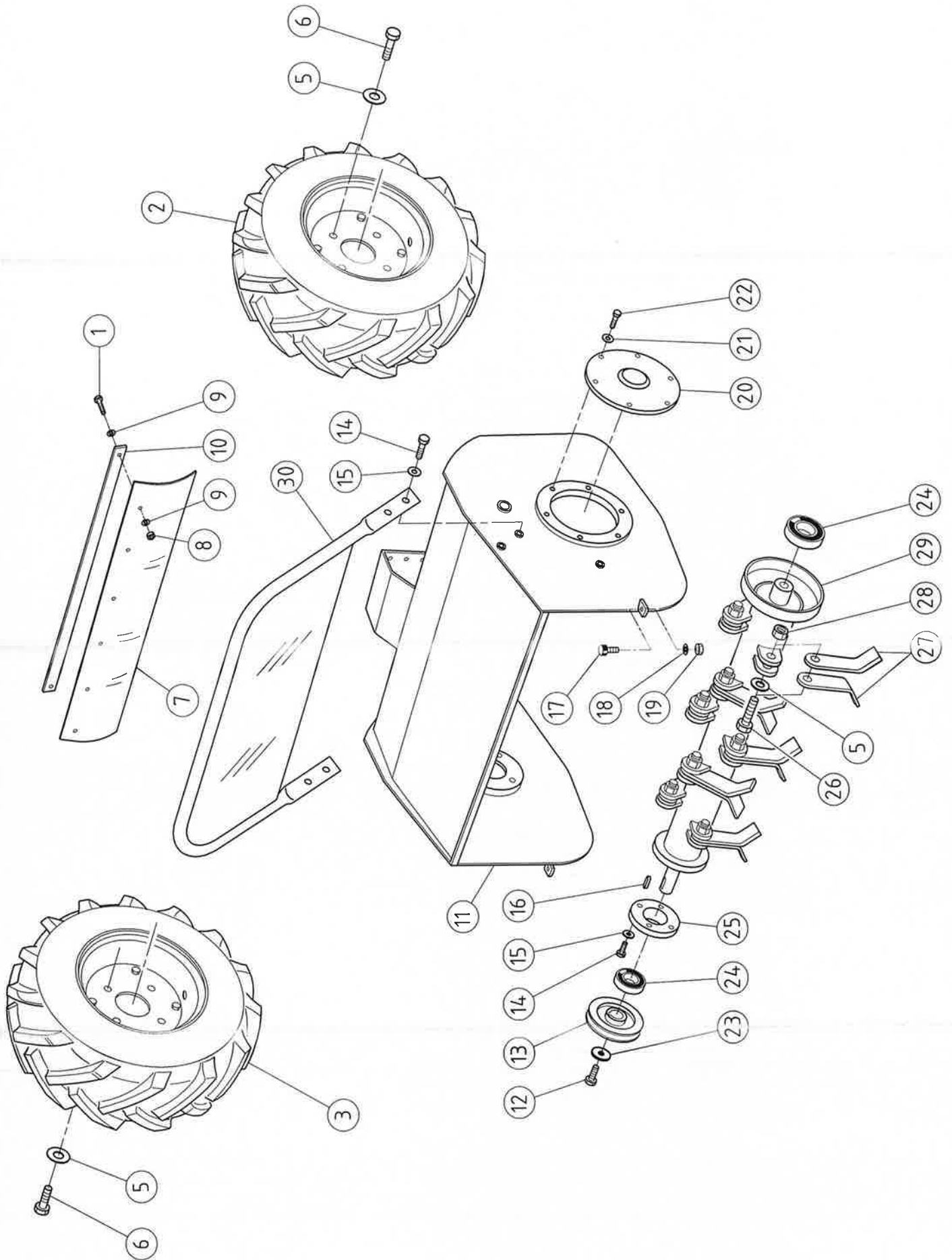
Pos.	Cod. Ricambi	Descrizione	Quantità	
001	G088700T0	SPESSORE SUPP.TENDITORE RULLO zn	NR	1
002	G047000T0	GUIDAFILO 16x46 ZNC	PZ	2
003	H095500	MOLLA 12,5X45	NR	2
004	G047100T0	GUIDAMOLLA ES14x47 ZNC	PZ	2
005	0203000110	DADO M6 h4 BASSO UNI5589 ZNC	NR	1
006	659123T0	PERNO PIEGATO L 30x85 d8 ZN	NR	1
007	0200100070	RONDELLA BIS. D8 UNI6592 DIN125A ZNC	NR	5
008	0200200220	VITE TE M8x35 UNI5737 F.P. ZN	NR	2
009	0200100080	DADO M8 h8 ALTO UNI5587	NR	1
010	F069200T0	ASTA COMANDO FRENO ROTORE ZN	NR	1
011	0200600490	RONDELLA PIANA D6x18x1,5 UNI6593 ZNC	NR	1
012	3938004T	VITE TBEI M6x16 BUTTON ISO 7380	NR	2
013	G091200T0	STAFFA FISSAGGIO CARTER 3x20x25 ZN	NR	1
014	0200100720	RONDELLA BIS. D6x12x1.5 UNI6592 ZNC	NR	3
015	0200900350	VITE TE M6x12 UNI5739 ZN	NR	1
016	T096800	MOLLA 10x50 RITORNO FILI COM.DI LVZ FOS	NR	1
017	6HP01050	SPESSORE 13,2x24x0,8	NR	4
020	G089600T0	DISTANZIALE H15.5 D8.5x22 AVP ZNC	PZ	3
021	G094500T03	PIASTRA SUPPORTO TENDITORI TRINCIA ZNC	NR	1
022	0200100730	DADO M6 h6 ALTO UNI5587 ZNC	NR	2
023	G095900	MORSETTO SPECIALE CH11 D10x16 M8 INOX	NR	2
024	0200200160	VITE TE M8x30 UNI5739 FIL.INTERO ZN	NR	2
025	0227501280	SEEGER I32 (0545)	NR	2
026	0227500580	CUSCINETTO 6201 2RS 12x32x10	NR	2
027	G086900T0	BOCCOLA D16 X 17.5 foro 8 ZNC (*)	PZ	1
029	G062900T01	*TENDITORE ROTAZIONE RULLO TS ZN (V2") (v.C.do Freno Uni)	NR	1
030	0200100060	DADO M8 h6,5 MEDIO UNI5588 ZN	NR	2
031	G086600T0	BOCCOLA H22.5 D14x8.2 ZNC	PZ	1
032	0200100050	RONDELLA ONDULATA D8 DIN137B ZNC	NR	1
033	0206800080	VITE TE M8x60 UNI5737 PARZ.FIL.	NR	1
035	0201400760	SEEGER E-10 UNI7435	NR	2
036	G096000	BARILOTTO PER MORSETTO INOX	NR	2
037	CC33800	GRANO M8X6 UNI 5923 ZNC	NR	2
038	F074300	MOLLA RITORNO COM.1ø-2ø	NR	1
039	0223100500	VITE TE M6x18 UNI5739	NR	1
040	C035400T0	*BOCCOLA D16/12 X 8 h16.5 ZNC (*)	PZ	1
041	G053600.1	PULEGGIA TENDICINGHIA D86 AL	NR	2
042	G086400T03	*TENDITORE 130xD12 (AV.+ROT) ZNC v.T04	PZ	1
044	0200100710	VITE TE M6x14 UNI5739 DIN933	NR	2
048	C039500	RASAMENTO PS 12.2X24X0,5	NR	1
049	0201100510	DADO M10 h8 MEDIO UNI5588 CH17	NR	2
050	585330T01	PERNO d12 X49 + M6 SUPPORTO TEND. ZNC	NR	1
051	CC19800	ANELLO ELASTICO RADIALE D10 UNI7434	NR	1



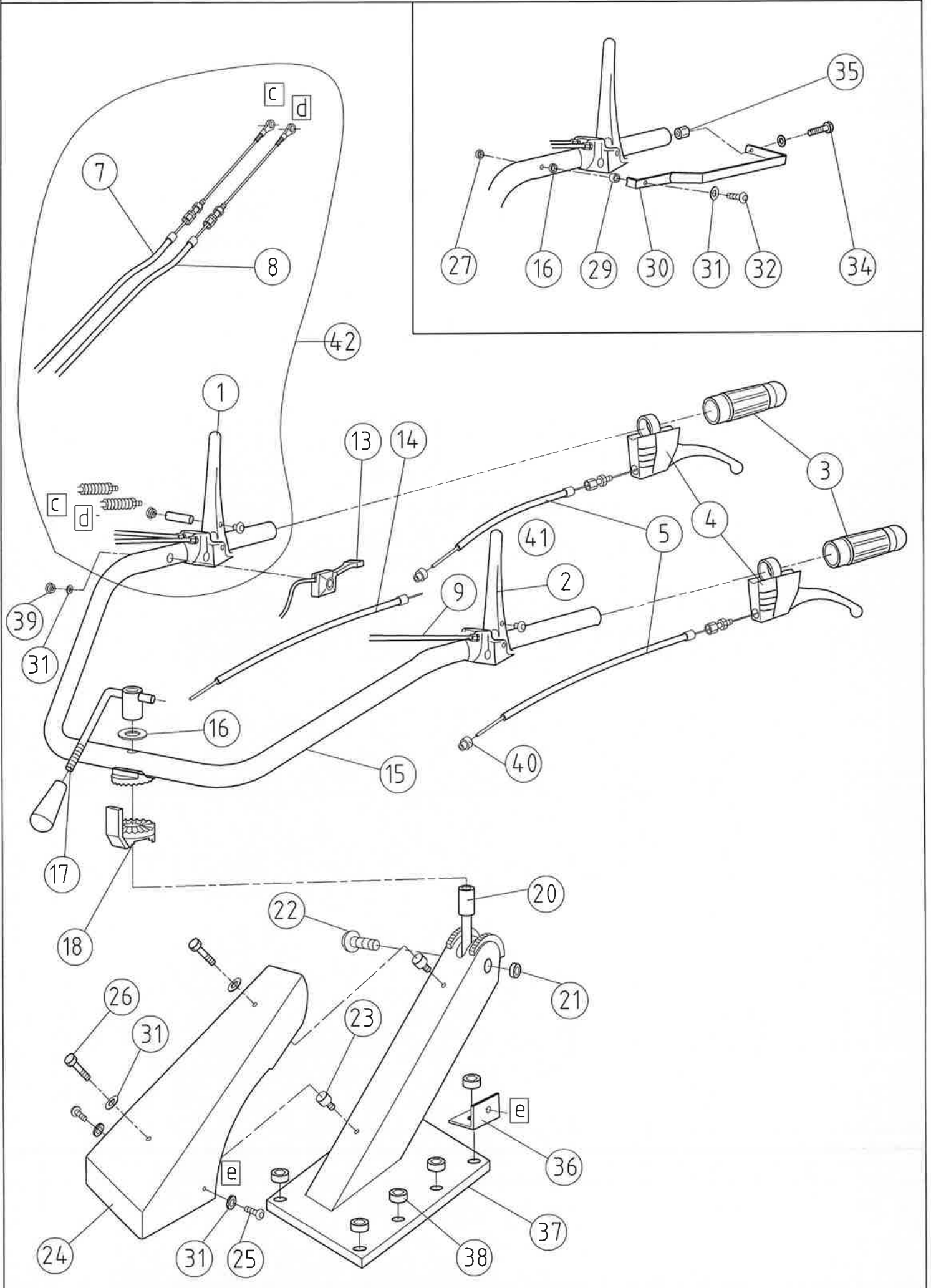
Pos.	Cod. Ricambi	Descrizione	Quantità	
001	CC00400	VITE SP M5X12 UNI5933 ZN	NR	1
002	C030700	CEPPO FRENO C/FERODO ESTERNO DA PROTEGGERE CON	NR	1
003	CC34500	MOLLA 12 X 32 CF ROSSA	NR	1
004	C030800T0	SUPPORTO MOLLA ZN	NR	1
005	F080900T0	GUIDA CINGHIE ZN	NR	1
006	61807200	CARTER PROTEZ. CINGHIA RULLO 630/830/870 ABS NERO	NR	1
007	G085400	CINGHIA GATES POWER.6955 5Lx1397	NR	1
008	0232500140	DADO M12 h10 MEDIO UNI5588 ZNC	NR	2
009	0200600710	RONDELLA PIANA BIS.D.12 UNI6592 ZN	NR	2
010	G082000	PULEGGIA LATO FRENO De134 FOS	NR	1
011	571001B0	GRUPPO DI RINVIO T600 RAL9006 GRIGIO	NR	1
012	0220200020	CUSCINETTO 6004-2RS 20x42x12	NR	2
013	0200100480	CHIAVETTA 5x5x20 UNI6604	NR	2
014	60108100	ALBERO DI RINVIO TS600 D20x243	NR	1
015	CC24900	VITE TCE BUTTON ISO 7380 6X08 Z.G	NR	4
016	G085500	CINGHIA GATES POWER.6943 5L Le 1092	NR	1
018	0200100060	DADO M8 h6,5 MEDIO UNI5588 ZN	NR	1
019	0200100070	RONDELLA BIS. D8 UNI6592 DIN125A ZNC	NR	6
020	G090900T0	STAFFA GUIDA CINGHIA ZN	NR	1
021	3950290T	VITE TSPEI M8x14 UNI5933 ZNC	NR	2
022	0200100050	RONDELLA ONDULATA D8 DIN137B ZNC	NR	4
023	0200100080	DADO M8 h8 ALTO UNI5587	NR	4
024	0200100160	VITE TE M8x20 8.8 UNI5739 ZNC	NR	3
025	0200100720	RONDELLA BISELLATA D.6 UNI6592 ZNC	NR	2
026	0200200160	VITE TE M8x30 UNI5739 FIL.INTERO ZN	NR	1
027	0200600580	DADO AUTOBL. M8 h10,6 U7473 D982 ZNC	NR	1
028	667127R0	PULEGGIA RINVIO D133 Foro Con GOLA B	NR	1
029	H099400	MOLLA TENDITORE RULLO 16X74 ZNC	NR	1
030	0233000330	BOCCOLA AUTOLUBRIFIC.PCM 121425 B	NR	1
031	CC19800	ANELLO ELASTICO RADIALE D10 UNI7434	NR	1
032	G086500T1	TENDITORE CINGHIA RULLO ZN lav	PZ	1
033	G082500T0	RULLO TENDITORE 50x22x32 ZNC	PZ	1
034	G086900T0	BOCCOLA D16 X 17.5 foro 8 ZNC (*)	PZ	1
035	0227500580	CUSCINETTO 6201 2RS 12x32x10	NR	1
036	0227501280	SEEGER I32 (0545)	NR	1
037	0200600490	RONDELLA COMUNE D6x18x1,5 UNI6593	NR	2
038	G052500X0	PROTEZIONE CARTER RAL7016 ANTRACITE	NR	1
039	0239000480	VITE TTQST M6x16 UNI5732 TF (+dado)	NR	3
040	0202500220	RONDELLA GROWER D.6 DIN 128 A	NR	3
041	0200100730	DADO M6 h6 ALTO UNI5587	NR	3
042	585330T0	PERNO SUPPORTO TENDITORE ZNC (COFANO)	NR	1



Pos.	Cod. Ricambi	Descrizione	Quantità	
001	F085600	VITE TE M8x32 Spec	NR	1
002	F084100T0	CANOTTO REGOLAZIONE 25X140 ZN	NR	1
003	597001T0	VITE DI REGOLAZIONE M12x205 ZNC	NR	1
004	F084000T0	SUPPORTO CANOTTO REGOLAZ. 30x160x25 ZNC	NR	1
005	C033700	RASAMENTO PS 12.2X24X0,8	NR	1
006	0204800340	DADO M12 h7 BASSO PG(1,75) UNI5589 ZNC	NR	2
007	36620010	VOLANTINO A DISCO DSF 125/12 31125F-R	NR	1
008	0200400120	VITE TE M8x50 UNI5737 FIL.PARZ. ZN	NR	1
009	0200600580	DADO AUTOBL. M8 h10,6 U7473 D982 ZNC	NR	4
010	0220700691	GRANO M8x10 P. CONICA UNI5927	NR	1
011	62812400	DISTANZIALE TUBO H67mm (per regolaz. altezza taglio 830)	NR	1
012	0240100260	SPESSORE 14,8x22x0,5 MATER.C72	NR	1
013	0200100050	RONDELLA ONDULATA D8 DIN137B ZNC	NR	2
014	0211200420	DADO AUTOBL.M6 h8 ALTO UNI7473 D982	NR	2
015	H093700T0	QUADR. 16X16X51 BLOCCAGGIO FORCELLA ZN	NR	2
016	0200100380	VITE TE M8x16 UNI5739 ZN	NR	2
017	0200100070	RONDELLA BIS. D8 UNI6592 DIN125A ZNC	NR	6
018	0207600460	VITE TE M6x35 UNI5737 F.PARZ. ZNC	NR	2
019	585331C0	SUPPORTO RUOTE ANT. TS600 RAL9005 NERO	NR	1
020	CC01900	VITE TCE BUTTON ISO 7380 8X12 Z.G	NR	2
021	0200300170	RONDELLA D.8x24x2 UNI6593-69 ZN	NR	4
022	F083900T0	COPERCHIETTO D31 x 6.5 foro9 ZNC	NR	2
023	0221700510	BOCCOLA SI. BRONZO AUTOLUBR. 16x20x22	NR	4
024	CC20800	RALLA PER CUSCINETTO AS 1730 17x30x1	NR	2
025	F072200	RONDELLA NYLON 16X30X3	NR	2
026	CC39400	VITE TE M8x110 ZNT.UNI5737 F.PAR.	NR	2
028	G089400T0	BOCCOLA DISTANZIALE 30X8.5 h34 ZN	PZ	4
029	533006T0	FORCELLA RUOTA ANT.L82 TS600/750/900 ZNC	NR	2
030	D041400	RUOTA GDI 099 ANT O 20 MOZZO 52 D200 (8x3.00-4)	NR	2
035	F084400T0	BOCCOLA 16X8X4 ZN	NR	2
036	CC26300	MOLLA A TAZZA 16,1X28X0,6 alt.1,8mm	NR	2
037	G049300	MOLLA FISSAGGIO RUOTE 15x35 ZNC	NR	2
038	G092900T0	BOCCOLA 16X26,6X12 ZNC	NR	2
039	0200100620	RONDELLA ONDULATA D12 DIN 137B	NR	2
040	CC37100	VITE M12X40 UNI 5739	NR	2
041	565045A0	PROTEZIONE ANTERIORE TS600 RAL3000 ROSSA	NR	1
042	598005C0	ZAVORRA ANTERIORE TS600 R9005 NERA	PZ	1
043	0206800080	VITE TE M8x60 UNI5737 FIL.PARZ.	NR	2
044	F068100	BOCCOLA 22 X 14 h12 NYLON	NR	2
045	F068300T0	PERNO PER BANDINELLE 14x612 TS600 ZN	NR	1
046	F068200	BANDINELLA 125X96 NEUTRA	NR	6
047	0200100720	RONDELLA BISELLATA D.6 UNI6592 ZNC	NR	2
048	CC38600	SPINA ELASTICA 6x24 SPIROL DIN7343	NR	2
055	32701500	CUSCINETTO ASSIALE 51103 17x30x9	NR	2

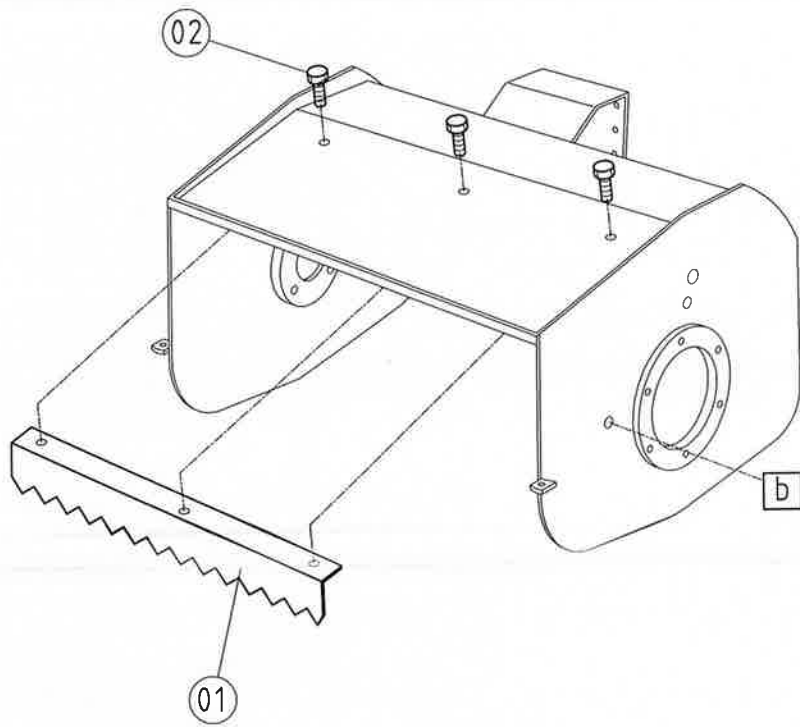


Pos.	Cod. Ricambi	Descrizione	Quantità
001	0201400480	VITE TE M5x20 UNI5739 ZNC	NR 6
002	0227400120	RUOTA PNEU.SX 16.650x8" 4PR TM	NR 1
003	0227400110	RUOTA PNEU.DX 16.650x8" 4PR TM	NR 1
005	0202500380	RONDELLA ONDULATA D10x2 DIN137B ZN	NR 28
006	0200600340	VITE TE M10x20 UNI5739	NR 8
007	60503200	BANDELLA IN GOMMA PROTEZIONE POST. TS600 120x594	NR 1
008	0201400300	DADO AUTOBL.M5 h6,5 UNI7473	NR 6
009	0201600020	RONDELLA BIS. D5 UNI6592 ZNC	NR 12
010	660137C0	PIATTO FISSAGGIO GOMMA TS600 RAL9005 NERO	PZ 1
011	518013X0	COFANO TRINCIA TS600 RAL7016 ANTRACITE	NR 1
012	0200600120	VITE TE M10x25 UNI5739 ZNC	NR 1
013	667131R0	PULEGGIA COMANDO RULLO De133 GOLA B FOS	NR 1
014	0200100380	VITE TE M8x16 UNI5739 ZN	NR 2
015	0200100070	RONDELLA BIS. D8 UNI6592 DIN125A ZNC	NR 2
016	0223100400	CHIAVETTA 8x7x30 UNI6604 RETT, TIPO A	NR 1
017	CC23700	ANTIV.PIED.P20X7 SP15 6MA SH70	NR 2
018	0202500220	RONDELLA GROWER D.6 DIN 128 A	NR 2
019	0201000110	DADO AUTOBL.M6 h6 BASSO UNI7474 DIN985	NR 2
020	685088A0	*COPERCHIO D148 SUPPORTO RULLO R3000 v.1 ROSSO	NR 1
023	CC24700	RONDELLA SPECIALE 10X40X5 ZNC	NR 1
024	32541360	CUSCINETTO 6205-2RS1 25x52x15 SKF	NR 2
025	685087T0	*SUPPORTO CUSCIN. RULLO T600/750/900 ZNC	NR 2
029	553090C01	*RULLO TS600 COMPLETO RAL9005 V.C02 NERO LIQUIDO	NR 1
030	565042C0	PARASASSI TS600 C/LAM FORATA RAL9005 NERO	NR 1





Pos.	Cod. Ricambi	Descrizione	Quantità	
001	35400700	LEVA SUP. ROSSA TS AVANZ. C25 2 CAVI (1DS316P8)	NR	1
002	35400660	*LEVA SUP. GIALLA C25 c/BLOC.'14 2 CA (TS C.DO RULLO)	NR	1
003	35601140	MANOPOLA D27/28 APERTA NERA	NR	2
004	35400650	LEVA INFERIORE C25 VITI S/CAVAL. AZ DIR	NR	2
005	G095400	TRASMISSIONE GU1170 F1430 C/1REG M8x40 (EX C.DO	NR	2
006	31800060	CUFFIA A SOFFIETTO IN GOMMA 1GM06025	NR	2
007	G047700	TRASMISSIONE AVANZAMENTO GU940	NR	1
008	G047600	TRASMISSIONE FRENO AVANZ. GU1200 F1410	NR	1
009	H087600	TRASMISSIONE FRENO AVANZAMENTO GU1100	NR	1
010	G047900	TRASMISSIONE INNESTO ROTORE G1070 F1300 870	NR	1
011	0200300120	DADO CIECO M6 h12 UNI5721 ZNC	NR	5
012	0223000730	REGISTRO M6x40 CH10 FORO 8.4 C/DADO	NR	4
013	0244900050	MANETTINO ON/OFF C/ACCELER. F1504 (+1 Vte TC2.9x13	NR	1
014	D044000	TRASMISSIONE ACCELERAT GU1160 / F1300	NR	1
015	583077C0	STEGOLA TRINCIA T600/750/900 D28x2.5	NR	1
016	0200300040	RONDELLA SPECIALE 14.5x25 CONCAVA ZNC (per stegola)	NR	3
017	0246300130	LEVA BLOCCAGGIO STEGOLA + MANOPOLA M14	NR	1
018	0200300030	SETTORE REG.STEGOLE 40D s/PIASTRINE zn	NR	1
019	606010T0	BARILOTTO SUPPORTO CAVI ZNC	NR	2
020	0246300220	VITE AD OCCHIO M14x103 ZNC	NR	1
021	0246300240	DADO AUTOBL. M14 h14 BAS U7474-DIN985 ZN	NR	1
022	0246300230	VITE TE M14x65 UNI5737 PARZ.FIL. ZNC	NR	1
023	30301160	ANTIVIBRANTE CILINDRICO MF2020 M6	NR	2
024	618074A0	PROTEZIONE SUPPORTO STEGOLA TS RAL3000 ROSSO	NR	1
025	CC32800	VITE TBEI M6x10 BUTTON ISO 7380	NR	2
026	CC36100	VITE TBEI M6x8 BUTTON ISO 7380	NR	2
027	0200300120	DADO CIECO M6 h12 UNI5721 ZNC	NR	3
029	0241600600	BOCCOLA D25x17 foro 8.5 ZNC	NR	2
030	665067C0	PARAMANO STEGOLA TRINCIA RAL9005 NERO	NR	2
031	0200100720	RONDELLA BIS. D6x12x1.5 UNI6592 ZNC	NR	6
032	3940315T	VITE TCEI M6x60 UNI5931 FIL.P. BRUNITA	NR	2
034	0227101210	VITE TBEI M8x30 BUTTON ISO 7380	NR	2
035	38600410	TAPPO FILETTATO TONDO T-RG28 M8 TUBO D28	NR	2
036	682044T0	*STAFFA L 3x33x33 85° ZN	PZ	2
037	585323C0	SUPPORTO MANUBRIO T600 BEN. ('16) R9005 NERO	NR	1
038	0239000150	DADO AUTOBL.FLANG.M8 CL8 DIN6926 ZINC	NR	8
039	0211200420	DADO AUTOBL.M6 h8 ALTO UNI7473 D982	NR	1
040	0228700640	BUSSOLA TONDA D11X17 c/FORO 9.5 ZNC (03806060)	NR	2



**6002121 GRUPPO LAMA T600**

Pos.	Codice	Descrizione	Quantità
001	644050T0	LAMA TRINCIA ARBUSTI TS600 4x570 ZNC I DIS	NR 1
002	CC01900	VITE TBEI M8x12 BUTTON ISO 7380	NR 3