

IT) ARIEGGIATORE
(FR) SCARIFIER
(EN) SCARIFIER

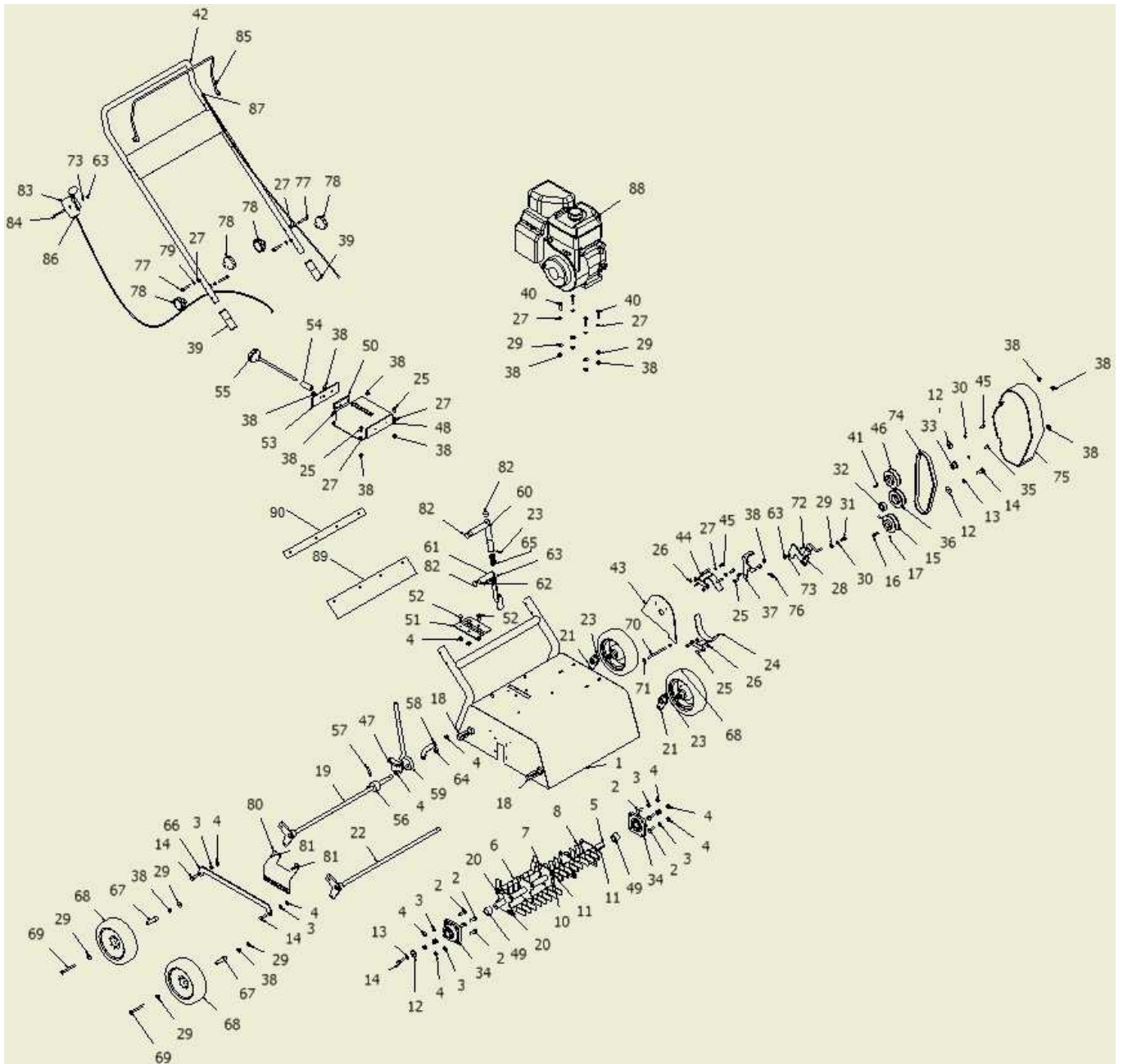
SC 52 PRO (B&S)

TAVOLE RICAMBI
PIECES DETACHEES
SPARE PARTS LIST



21/10/2020 R00

ExplodedView / Vue Éclatée Complète / Esploso ricambi

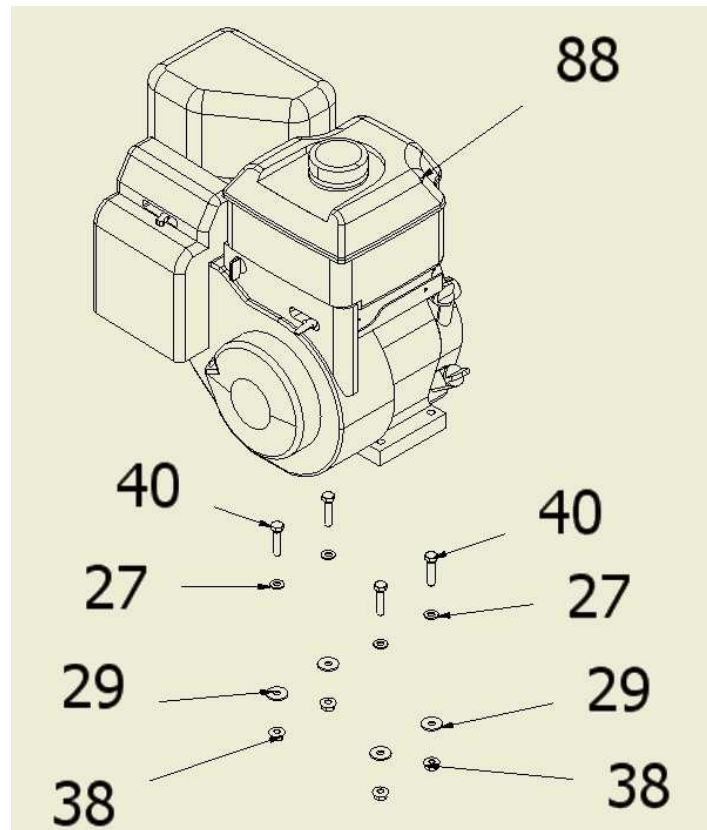


Complete Part List / Liste Complète de Pièces / Lista dei particolari

Pos.m	Codice	I	EN	FR	QTY
1	DO2051500	Telaio SC52 PRO	Chassis SC52 PRO	Chassis SC52 PRO	1
2	DO2051533	Vite. F - M10x30	Special Bolt - M10x30	Vis Special - M10x30	8
3	DO9060020	Rondella- A 10,5	Washer - M10	Rondelle - M10	12
4	DO9030910	Dado autobloccante - M10	Frein Nut - M10	Frein Écrou - M10	16
5	DO2051510	Rullo portalame SC52	Rotor Swinging Knifes	Arbre des Freses SC52 PRO	1
6	DO2016254	Distanziale	Nylon Bushing SC's	Entretoise Arbre SC's	26
7	DO2016249	1/2 Boccola	1/2 Bushing SC's	1/2 Entretoise Arbre SC's	8
8	DO2016181	Coltello	Blade SC52 PRO	Lame SC52 PRO	34
9	DO2016248	Boccola	Special Nylon Bushing SC52	Entretoise Arbre Spécial SC52	2
10	DO9060030	RondellaM12	Washer - M12	Rondelle - M12	8
11	DO9070020	Coppiglia- 3,2x40	Pin - 3,2x40	Golpille - 3,2x40	8
12	DO2016220	Rondella 35x10.5x5	Bushing 35	Entretoise 35	3
13	DO9060270	Rondella - M10	Washer R - M10	Rondelle R - M10	2
14	DO9030020	Vite - M10 x 30	Bolt - M10 x 30	Vis - M10 x 30	4
15	DO2084108	Puleggia rotore	Pulley Rotor SC52	Polie Arbre SC52	1
16	DO2011914	Chiavetta 6x6x35	Key 6 x 6 x 35	Clavette 6 x 6 x 35	1
17	DO9000005	Vite - M6 x 16	Bolt - M6 x 16	Vis M6 x 16	2
18	DO2011310	Supporto albero ruote	Wheels Shaft Support SC52	Entretoise Plastique Axle R SC52	6
19	DO2051517	Albero posteriore SC52 PRO	Rear Axle SC52	Axe Roue TR	1
20	DO2016258	Albero	Shaft d=12 SC's	Axe Arbre Mobile SC's	4
21	DO2051516	Supporto sinistro	Left Foot SC52	Pied Gauche	2
22	DO2051518	Albero frontale	Front Axle SC52	Axe Roue FR	1
23	DO9070235	Spina elastica - 5 x 30	Pin - 5 x 30	Cleville Elastique - 5 x30	3
24	DO2051550	Guida cinghia	Belt Guide	Guie Arbre	1
25	DO9020000	Vite. - M8 x 16	Bolt - M8 x 16	Vis - M8 x 16	6
26	DO9020910	Dado autobloccante - M8	Frein Nut - M8	Frein Écrou - M8	5
27	DO9060010	Rondella- A 8,4	Washer - M8	Rondelle - M8	14
28	DO2051570	Tendicinghia	Belt Tensor	Tendeur Courroie	1
29	DO9060100	Rondella - 8,4	Washer L - M8	Rondelle L - M8	13
30	DO9060260	Rondella - A 8,4	Washer R - M8	Rondelle R - M8	3
31	DO9020010	Vite. - M8 x 20	Bolt - M8 x 20	Vis - M8 x 20	1
32	DO2011440	Cuscinetto- SKF 6203-RS1	Bearing 6203	Roulement 6203	1
33	DO2051537	Boccola fissaggio puleggia	Pulley Bushing Fix	Entretoise Fixation Poulie	1
34	DO7018350	Cuscinetto	Bearing Corps ucf205	Palier ucf205	2
35	DO9020364	Vite. - M8 x 16	Bolt - M8x16	Vis - M8 x 16	1
36	DO2051538	Tendi cinghia	Tensor Pulleu	Polie Tendeur	1
37	DO2051565	Supporto cavo innesto	Clutch Cable Support	Support Câble Embrayage	1
38	DO9020912	Dado M8	Nut Table - M8	Ecrou Table - M8	19
39	DO3024010	Boccola fissaggio stegola	Nylon Chassi Bush	Entretoise Chassi Nylon	2
40	DO9020050	Vite. - M8 x 35	Bolt - M8 x 35	Vis - M8 x 35	4
41	DO2011920	Chiavetta - A 5 x 5 x 25	Key 5 x 5 x 25	Clavette 5 x 5 x 25	1
42	DO2051560	Stegola SC52	Handlebar SC52	Bras SC52	1
43	DO2051531	Piastra fissaggio motore	Engine Plate Fixer	Tole Protection	1
44	DO2051545	Guida motore	Engine Guide	Guie Moteur	1
45	DO9000750	Vite - 5/16 x 3/4	Bolt - 5/16*3/4	Vis - 5/16*3/4	3
46	DO2084109	Puleggia motore	Engine Pulley SC52	Polie Moteur SC52	1

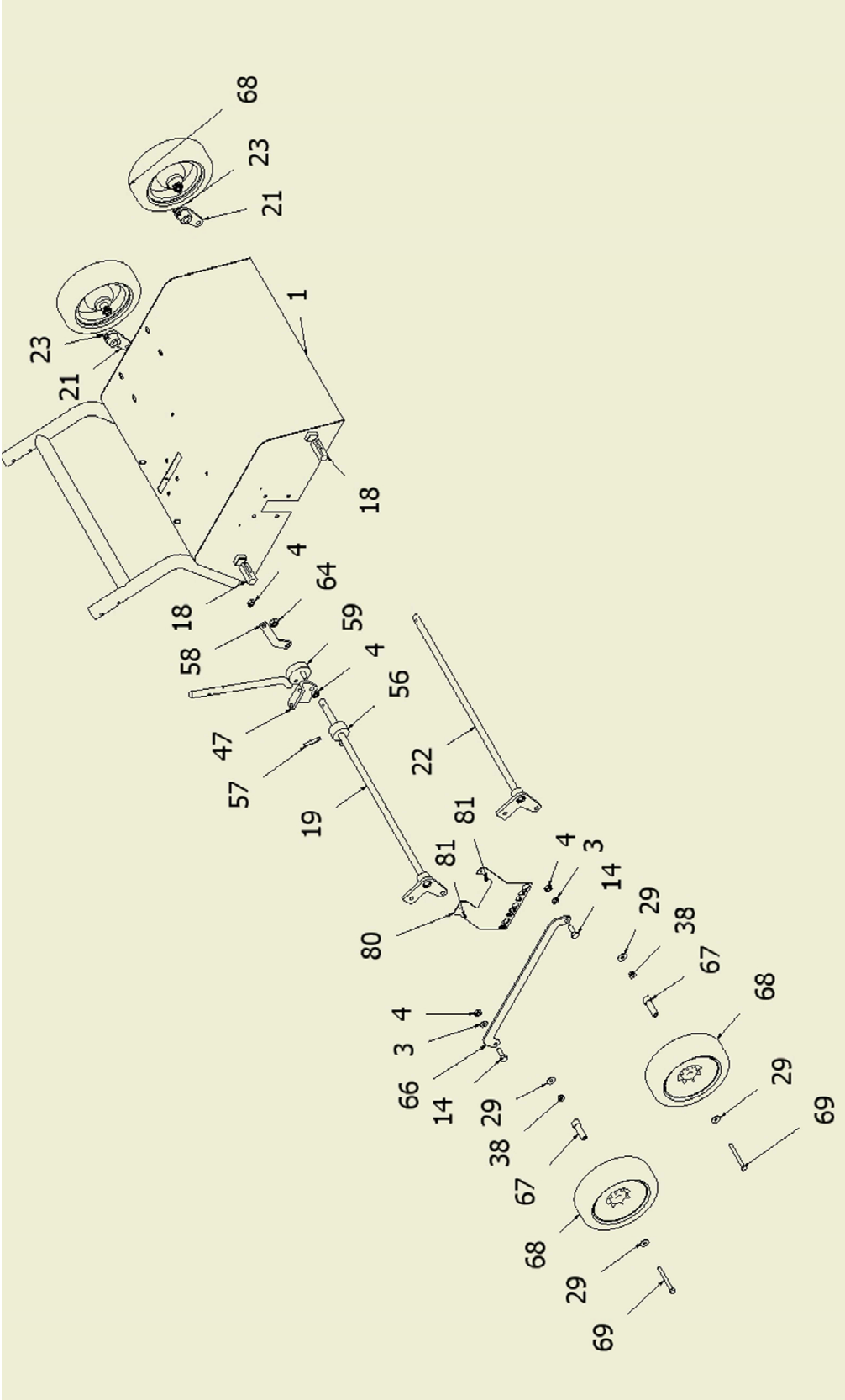
47	DO2051532	Supporto regolazione altezza	Height Adjustment Support Bar	Support Levier HDC	1
48	DO2051530	Scatola guida	Adj. Height Guide Box	Tole Cx HDC	1
49	DO2016190	Boccola	Nylon Bushing SC's 25*33,7*23,5	Entretoise Nylon SC's 25*33,7*23,5	2
50	DO3051542	Asta regolazione	Regulation Bar HDC SC52	Barre Regulation HDC SC52	1
51	DO2051140	Protezione	Adjustment Height Protection	Protection HDC Complet	1
52	DO9030010	Vite - M10 x 25	Bolt - M10 x 25	Vis - M10 x 25	3
53	DO2051534	Lamiera esterna	Exterior Plate Guide Box	Tole Ext. Cx. HDC	1
54	DO2051539	Distanziale	Adj Height Lever Bushing	Entretoise Poing HDC	1
55	DO2030077	Maniglia di regolazione	Adjustment Lever SC52	Poing Regulation HDC SC52 PRO	1
56	DO2051536	Rinforzo	Adjustment Height Reforce	Renforcement HDC	1
57	DO9070255	Spina elastica- 8 x 45	Pin - 8 x 45	Cleville Elastique - 8x45	1
58	DO2051541	Leva tirante HDC	Height Adjustment Plate	Tole Levier HDC	1
59	DO2051535	Leva	Adjustment Height Lever	Levier HDC	1
60	DO2051540	Leva regolazione altezza	Height Adjustment Lever	Poing Levier HDC	1
61	DO2051542	Leva stopo regolazione altezza	Stop Lever Adjustment Height	Poing Stop HDC	1
62	DO9020363	Vite. - M6x40	Bolt - M6x40	Vis - M6x40	1
63	DO9010030	Dado autobloccante - M6	Frein Nut - M6	Frein Écrou - M6	3
64	DO9050910	Dado autobloccante - M12	Nut Frein - M12	Écrou Frein - M12	1
65	DO2051548	Molla	Height Adjustment Spring	Ressort HDC	1
66	DO2051543	Leva regolazione altezza	Height Adjustment Bar	Barre HDC	1
67	DO2010265	Asse ruote	Wheel Axle SC52 PRO	Axe Roue SC52	4
68	DO2084360	Ruota	Aluminium Wheel SC52PRO	Roue Aluminium SC52PRO	4
69	DO9020115	Vite - M8 x 80	Bolt - M8 x 80	Vis - M8 x 80	4
70	DO9000850	Vite	Engine Bolt	Vis Moteur	1
71	DO9020900	DadoM8	Nut - M8	Écrou - M8	1
72	DO9010070	Vite. - M6 x 20	Bolt - M6 x 20	Vis - M6 x 20	1
73	DO9060000	Rondella A 6,4	Washer - M6	Rondelle - M6	2
74	DO2030053	CinghiaSC52	Belt SC52 PRO	Courroie SC52 PRO	1
75	DO2084520	Protezione cinghia	Belt Capot SC52	Capot Courroie SC52	1
76	DO2012981	Molla tensione cinghia	Belt Spring Tensioner SC52	Ressort Tendeur Courroie SC52	1
77	DO9020080	Vite - M8 x 50	Bolt - M8x50	Vis - M8 x 50	4
78	DO2011185	Maniglia	Plastic Handle	Poing Plastique	4
79	DO9060740	Rondella - A 8	Washer S - M8	Rondelle S - M8	4
80	DO2051544	Lamiera protezione laterale	Side Protection Plate	Tole Protection SC52	1
81	DO9000960	Vite autofilittante 4,8 x 16	Screw - M4,8 x 16	Vis - M4,8 x 16	2
82	DO2016110	Tappo in plastica 25	Plastic Cuver 25	Couverture Plastique 25	3
83	DO3011340	Manettino acceleratore	Accelerator Handle	Manette Gaz	1
84	DO9020309	Vite. - M6 x 70	Bolt - M6 x 70	Vis - M6 x 70	1
85	DO2051555	Leva innesto lame	Cultch Lever	Poing Embrayage	1
86	DO2022400	Cavo acceleratore	Accelerator Cable SP's	Câble Gaz SP's	1
87	DO2084131	Cavo innesto lame	Clutch Cable SC52	Câble Embrayage SC52	1
88		Motore	Engine	Moteur	1
89	DO3051143	Protezione	Protection	Protection	1
90	DO3051142	Piastra fissaggio	ProtectionFix. Plate	Tole Fix. Protection	1

MotorAssembly / Assemblage du Moteur / Assemblaggio Motore



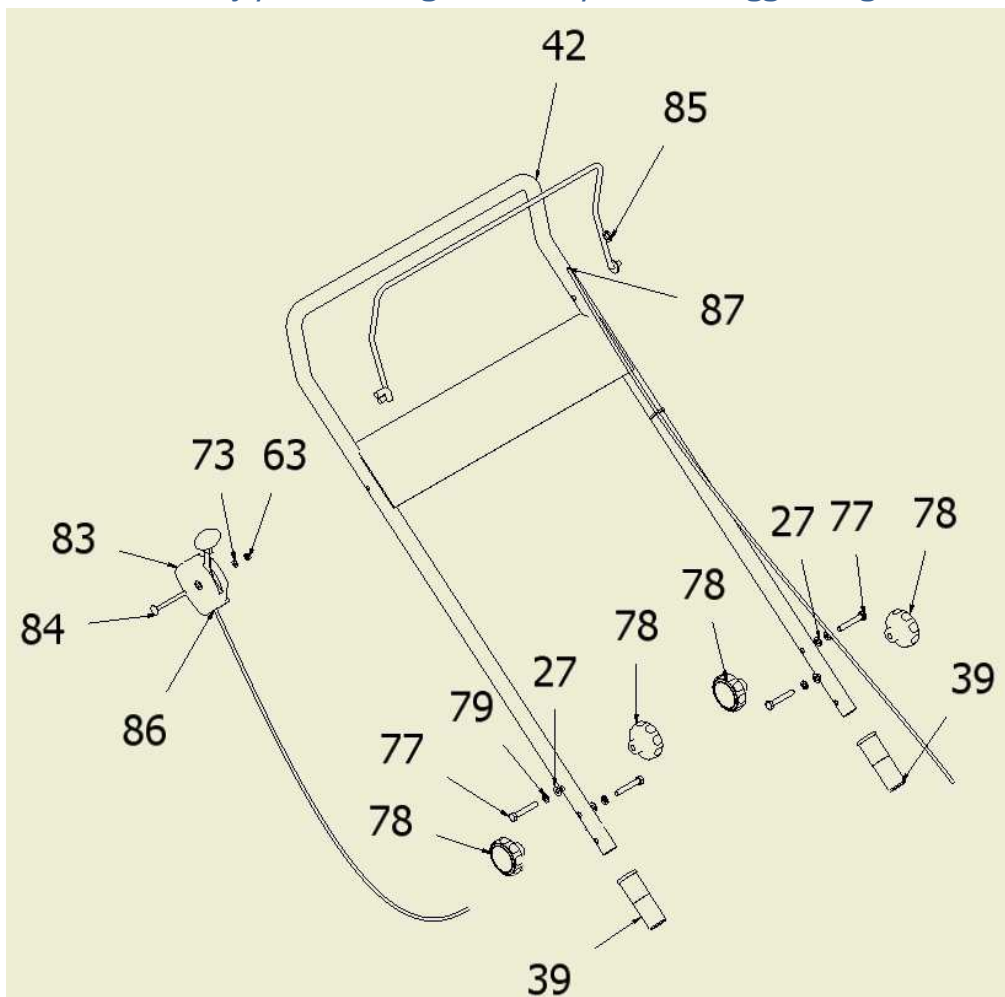
27	DO9060010	Rondella A 8,4	Washer - M8	Rondelle - M8	14
29	DO9060100	Rondella - 8,4	Washer L - M8	Rondelle L - M8	13
38	DO9020912	Dado M8	Nut Table - M8	Ecrou Table - M8	19
40	DO9020050	Vite. - M8 x 35	Bolt - M8 x 35	Vis - M8 x 35	4
88		Motor	Engine	Moteur	1

ChassisAssembly / Assemblage du Châssis / Assemblagem do Chassis



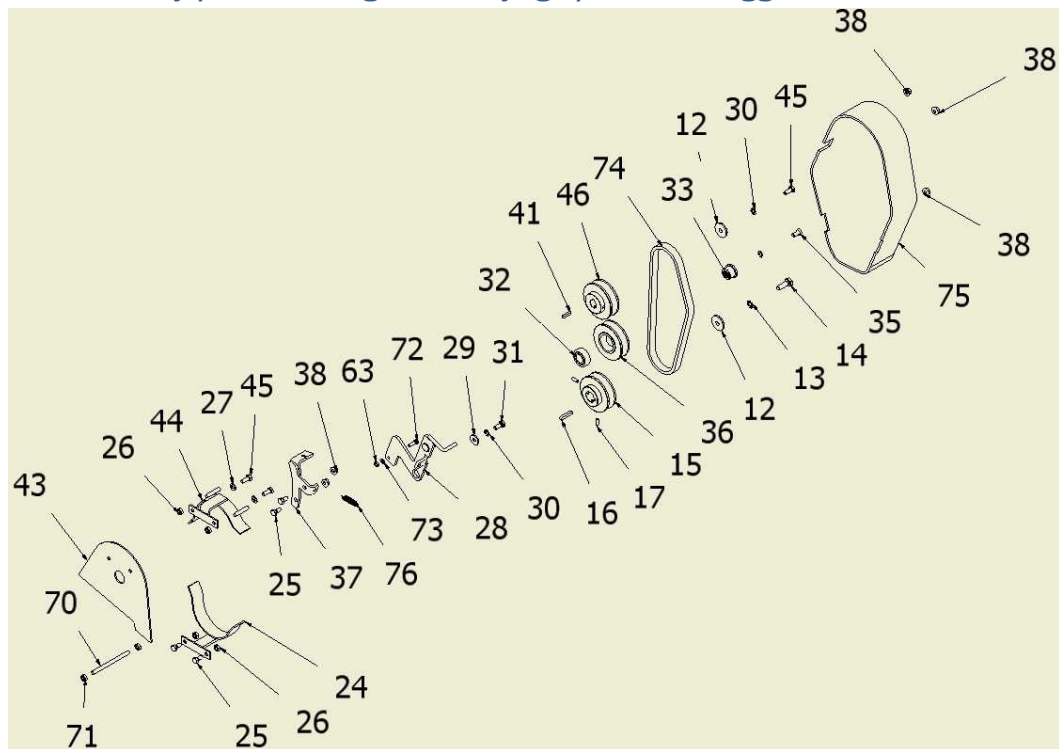
Item	PART Number	IT	EN	FR	QTY
1	DO2051500	Telaio SC52 PRO	Chassis SC52 PRO	Chassis SC52 PRO	1
3	DO9060020	Vite. F - M10x30	Washer - M10	Rondelle - M10	12
4	DO9030910	Rondella- A 10,5	Frein Nut - M10	Frein Écrou - M10	16
14	DO9030020	Dado autobloccante - M10	Bolt - M10 x 30	Vis - M10 x 30	4
18	DO2011310	Supporto albero ruote	Wheels Shaft Support SC52	Entretoise Plastique Axle R SC52	6
19	DO2051517	Albero posteriore SC52 PRO	Rear Axle SC52	Axe Roue TR	1
21	DO2051516	Supporto sinistro	Left Foot SC52	Pied Gauche	2
22	DO2051518	Albero frontale	Front Axle SC52	Axe Roue FR	1
23	DO9070235	Spina elastica - 5 x 30	Pin - 5 x 30	Cleville Elastique - 5 x30	3
29	DO9060100	Rondella - 8,4	Washer L - M8	Rondelle L - M8	13
38	DO9020912	Dado M8	Nut Table - M8	Ecrou Table - M8	19
47	DO2051532	Supporto regolazione altezza	Height Adjustment Support Bar	Support Levier HDC	1
56	DO2051536	Rinforzo	Adjustment Height Reforce	Renforcement HDC	1
57	DO9070255	Spina elastica- 8 x 45	Pin - 8 x 45	Cleville Elastique - 8x45	1
58	DO2051541	Leva tirante HDC	Height Adjustment Plate	Tole Levier HDC	1
59	DO2051535	Leva	Adjustment Height Lever	Levier HDC	1
62	DO9020363	Vite. - M6x40	Bolt - M6x40	Vis - M6x40	1
64	DO9050910	Dado autobloccante - M12	Nut Frein - M12	Écrou Frein - M12	1
66	DO2051543	Leva regolazione altezza	Height Adjustment Bar	Barre HDC	1
67	DO2010265	Asse ruote	Wheel Axle SC52 PRO	Axe Roue SC52	4
68	DO2084360	Ruota	Aluminium Wheel SC52PRO	Roue Aluminio SC52PRO	4
69	DO9020115	Vite - M8 x 80	Bolt - M8 x 80	Vis - M8 x 80	4
80	DO2051544	Lamiera protezione laterale	Side Protection Plate	Tole Protection SC52	1
81	DO9000960	Vite autofilittante 4,8 x 16	Screw - M4,8 x 16	Vis - M4,8 x 16	2

Handlebar Assembly / Assemblage du Bras / Assemblaggio Stegola



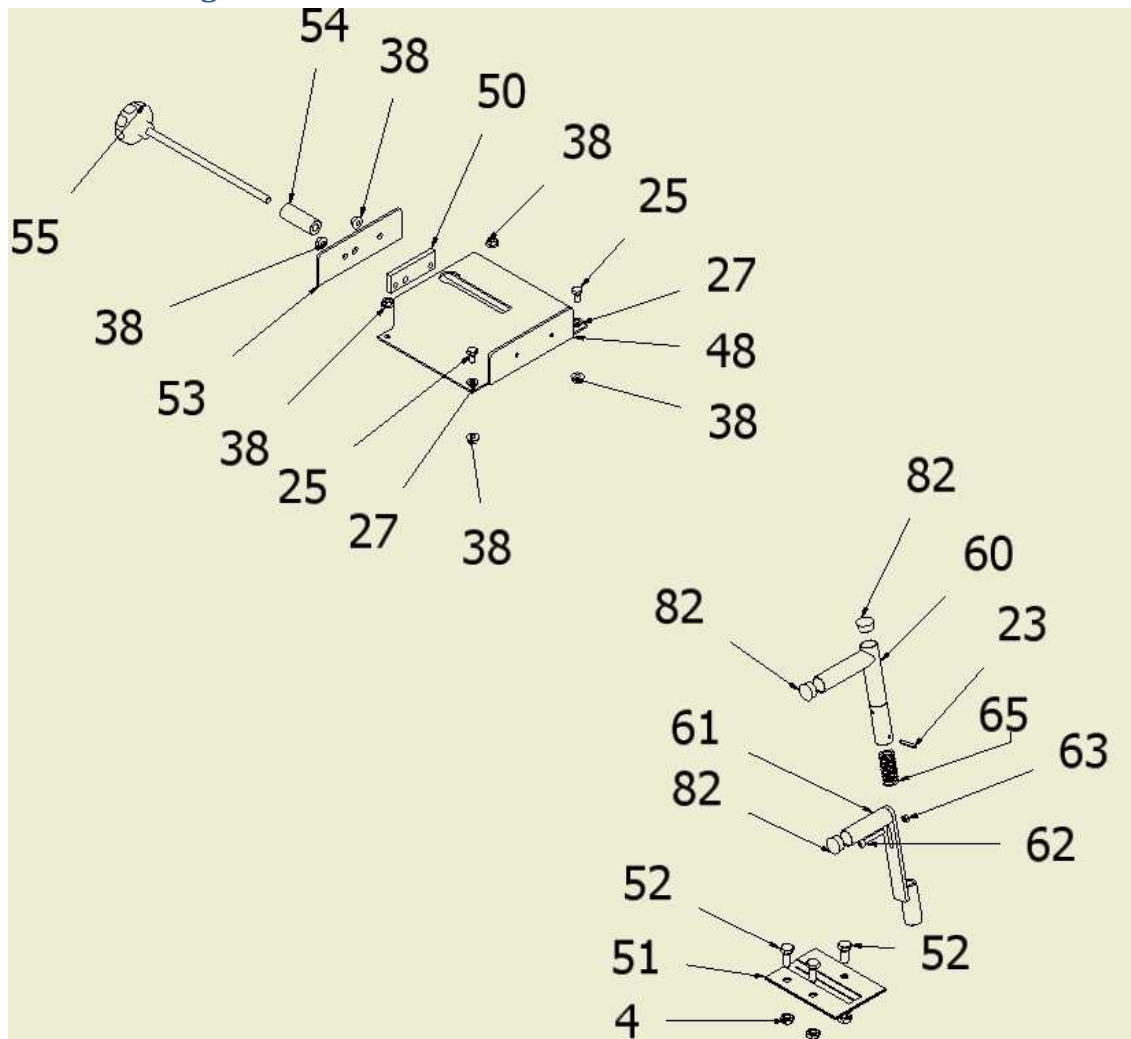
Item	PART Number	IT	EN	FR	QTY
27	DO9060010	Rondella- A 8,4	Washer - M8	Rondelle - M8	14
39	DO3024010	Boccola fissaggio stegola	Nylon Chassi Bush	Entretoise Chassi Nylon	2
42	DO2051560	StegolaSC52	Handlebar SC52	Bras SC52	1
63	DO9010030	Dado autobloccante - M6	Frein Nut - M6	Frein Écrou - M6	3
73	DO9060000	Rondella A 6,4	Washer - M6	Rondelle - M6	2
77	DO9020080	Vite - M8 x 50	Bolt - M8x50	Vis - M8 x 50	4
78	DO2011185	Maniglia	Plastic Handle	Poing Plastique	4
79	DO9060740	Rondella - A 8	Washer S - M8	Rondelle S - M8	4
83	DO3011340	Manettino acceleratore	Accelerator Handle	Manette Gaz	1
84	DO9020309	Vite. - M6 x 70	Bolt - M6 x 70	Vis - M6 x 70	1
85	DO2051555	Leva innesto lame	Cultch Lever	Poing Embrayage	1
86	DO2022400	Cavo acceleratore	Accelerator Cable SP's	Câble Gaz SP's	1
87	DO2084131	Cavo innesto lame	Clutch Cable SC52	Câble Embrayage SC52	1

CutchAssembly / Assemblage Embrayage / Assemblaggio Innesto Lama



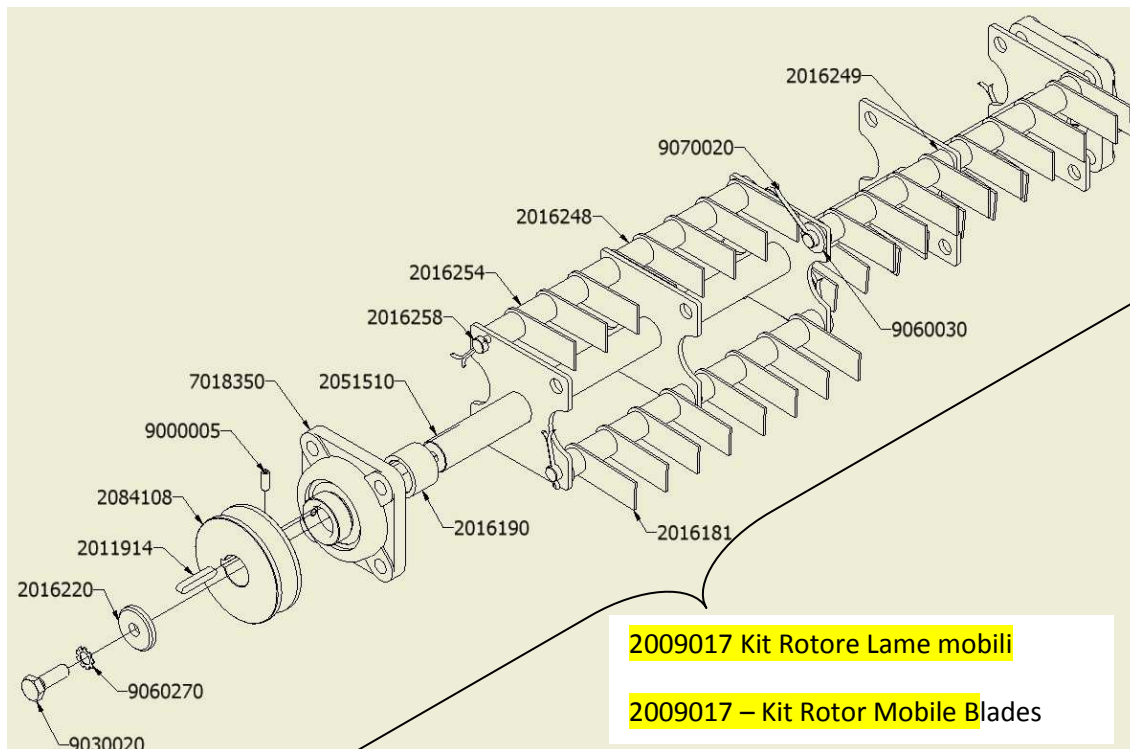
Item	Stock Number	IT	EN	FR	QTY
12	DO2016220	Rondella 35x10.5x5	Bushing 35	Entretoise 35	3
13	DO9060270	Rondella - M10	Washer R - M10	Rondelle R - M10	2
14	DO9030020	Vite - M10 x 30	Bolt - M10 x 30	Vis - M10 x 30	4
15	DO2084108	Puleggia rotore	Pulley Rotor SC52	Polie Arbre SC52	1
16	DO2011914	Chiavetta 6x6x35	Key 6 x 6 x 35	Clavette 6 x 6 x 35	1
17	DO9000005	Vite - M6 x 16	Bolt - M6 x 16	Vis M6 x 16	2
24	DO2051550	Guida cinghia	Belt Guide	Guie Arbre	1
25	DO9020000	Vite. - M8 x 16	Bolt - M8 x 16	Vis - M8 x 16	6
26	DO9020910	Dado autobloccante - M8	Frein Nut - M8	Frein Écrou - M8	5
27	DO9060010	Rondella- A 8,4	Washer - M8	Rondelle - M8	14
28	DO2051570	Tendicinghia	Belt Tensor	Tendeur Courroie	1
29	DO9060100	Rondella - 8,4	Washer L - M8	Rondelle L - M8	13
30	DO9060260	Rondella - A 8,4	Washer R - M8	Rondelle R - M8	3
31	DO9020010	Vite. - M8 x 20	Bolt - M8 x 20	Vis - M8 x 20	1
32	DO2011440	Cuscinetto- SKF 6203-RS1	Bearing 6203	Roulement 6203	1
33	DO2051537	Boccola fissaggio puleggia	Pulley Bushing Fix	Entretoise Fixation Poulie	1
41	DO2011920	Chiavetta - A 5 x 5 x 25	Key 5 x 5 x 25	Clavette 5 x 5 x 25	1
43	DO2051531	Piastra fissaggio motore	Engine Plate Fixer	Tole Protection	1
44	DO2051545	Guida motore	Engine Guide	Guie Moteur	1
45	DO9000750	Vite - 5/16 x 3/4	Bolt - 5/16*3/4	Vis - 5/16*3/4	3
46	DO2084109	Puleggia motore	Engine Pulley SC52	Polie Moteur SC52	1
63	DO9010030	Dado autobloccante - M6	Frein Nut - M6	Frein Écrou - M6	3
70	DO9000850	Vite	Engine Bolt	Vis Moteur	1
71	DO9020900	DadoM8	Nut - M8	Écrou - M8	1
72	DO9010070	Vite. - M6 x 20	Bolt - M6 x 20	Vis - M6 x 20	1
73	DO9060000	Rondella A 6,4	Washer - M6	Rondelle - M6	2
74	DO2030053	CinghiaSC52	Belt SC52 PRO	Courroie SC52 PRO	1
75	DO2084520	Protezione cinghia	Belt Capot SC52	Capot Courroie SC52	1
76	DO2012981	Molla tensione cinghia	Belt Spring Tensioner SC52	Ressort Tendeur Courroie SC52	1

Height Adjustment System Assembly / Assemblage du HDC / Assemblaggio Sistema di Regolazione Altezza



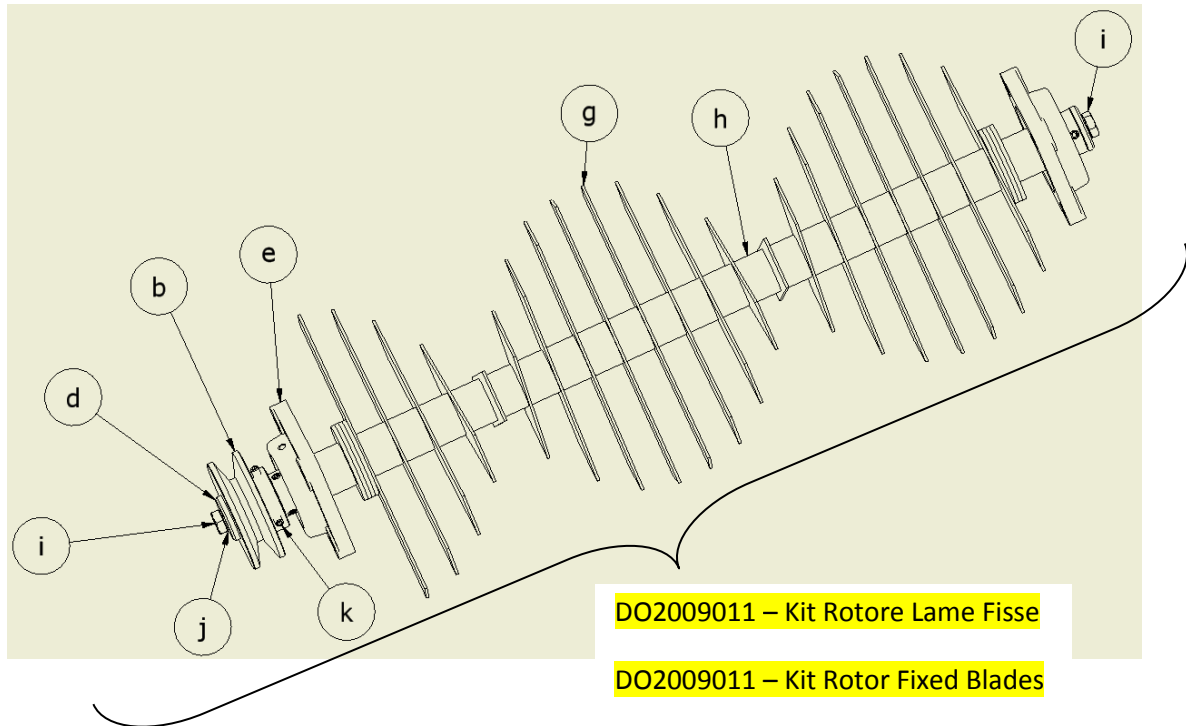
Item	Stock Number	IT	EN	FR	QTY
4	DO9030910	Dado autobloccante - M10	Frein Nut - M10	Frein Écrou - M10	16
23	DO9070235	Spina elastica - 5 x 30	Pin - 5 x 30	Cleville Elastique - 5 x30	3
25	DO9020000	Vite - M8 x 16	Bolt - M8 x 16	Vis - M8 x 16	6
27	DO9060010	Rondella A 8,4	Washer - M8	Rondelle - M8	14
38	DO9020912	Dado M8	Nut Table - M8	Ecrou Table - M8	19
48	DO2051530	Scatola guida	Adj. Height Guide Box	Tole Cx HDC	1
50	DO3051542	Asta regolazione	Regulation Bar HDC SC52	Barre Regulation HDC SC52	1
51	DO2051140	Protezione	Adjustment Height Protection	Protection HDC Complet	1
52	DO9030010	Vite - M10 x 25	Bolt - M10 x 25	Vis - M10 x 25	3
53	DO2051534	Lamiera esterna	Exterior Plate Guide Box	Tole Ext. Cx. HDC	1
54	DO2051539	Distanziale	Adj Height Lever Bushing	Entretoise Poing HDC	1
55	DO2030077	Maniglia di regolazione	Adjustment Lever SC52	Poing Regulation HDC SC52 PRO	1
60	DO2051540	Leva regolazione altezza	Height Adjustment Lever	Poing Levier HDC	1
61	DO2051542	Leva stopo regolazione altezza	Stop Lever Adjustment Height	Poing Stop HDC	1
62	DO9020363	Vite. - M6x40	Bolt - M6x40	Vis - M6x40	1
63	DO9010030	Dado autobloccante - M6	Frein Nut - M6	Frein Écrou - M6	3
65	DO2051548	Dado autobloccante - M12	Height Adjustment Spring	Ressort HDC	1
82	DO2016110	Tappo in plastica 25	Plastic Cuver 25	Couverture Plastique 25	3

**Mobile Blades Rotor Assembly / Assemblage du Rotor avec Lames Mobiles /
Assemblaggio Rotore con Lame Mobili**



5	DO2051510	Rullo portalamo SC52	Rotor Swinging Knifes	Arbre des Freses SC52 PRO	1
6	DO2016254	Distanziale	Nylon Bushing SC's	Entretoise Arbre SC's	26
7	DO2016249	1/2 Boccola	1/2 Bushing SC's	1/2 Entretoise Arbre SC's	8
8	DO2016181	Coltello	Blade SC52 PRO	Lame SC52 PRO	34
10	DO9060030	RondellaM12	Washer - M12	Rondelle - M12	8
11	DO9070020	Coppiglia- 3,2x40	Pin - 3,2x40	Golpille - 3,2x40	8
12	DO2016220	Rondella 35x10.5x5	Bushing 35	Entretoise 35	3
13	DO9060270	Rondella - M10	Washer R - M10	Rondelle R - M10	2
14	DO9030020	. Vite - M10 x 30	Bolt - M10 x 30	Vis - M10 x 30	4
20	DO2016258	Albero	Shaft d=12 SC's	Axe Arbre Mobile SC's	4

**Fixed Blades Rotor Assembly / Assemblage du Rotor avec des Lames Fixes /
Assemblaggio Rullo con Lame Fisse**



Item	Part Number
a	DO3051511
b	DO2084108
c	DO2011914
d	DO2016220
e	DO7018350
f	DO2016210
g	DO2016182
h	DO2016190
i	DO9030020
j	DO9060270
k	DO9000005