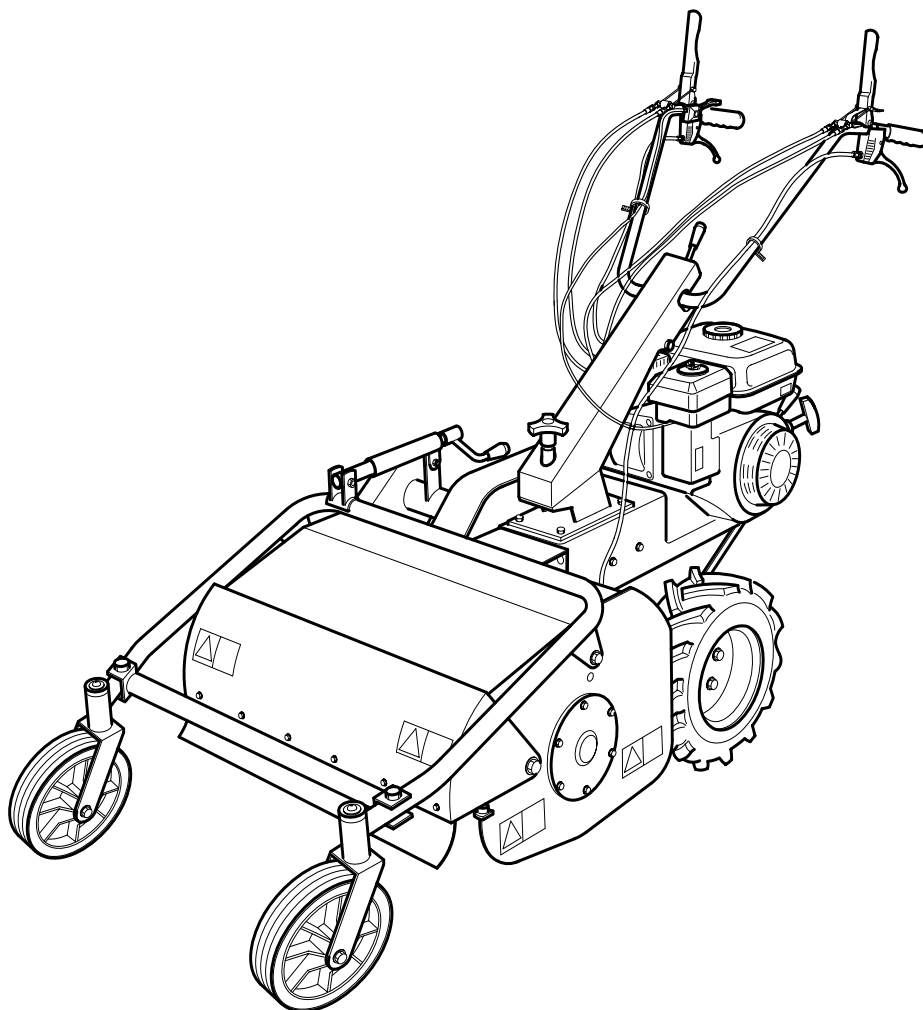


BENASSI®

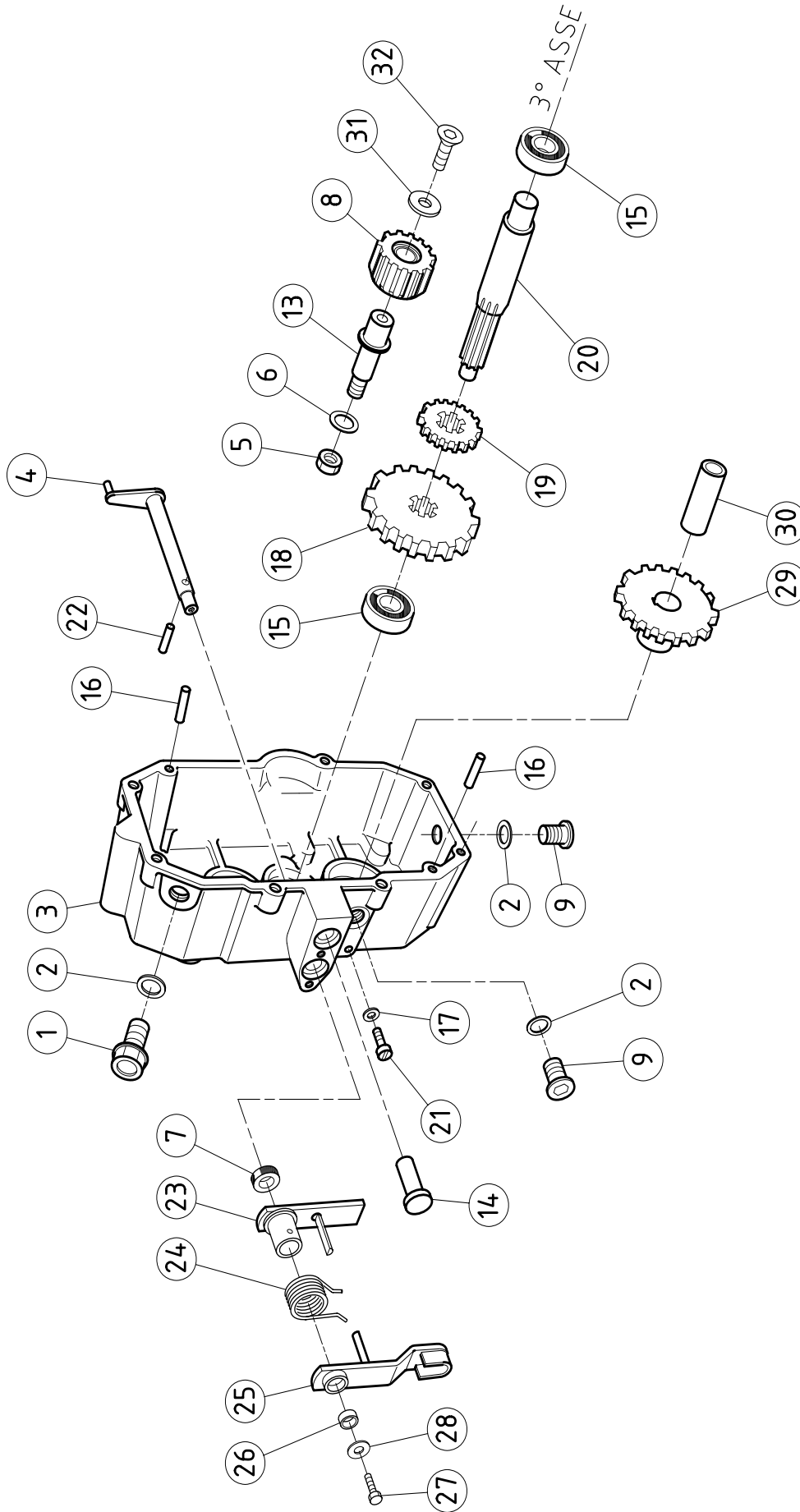
T600

FALCIATRICE A FLAGELLI

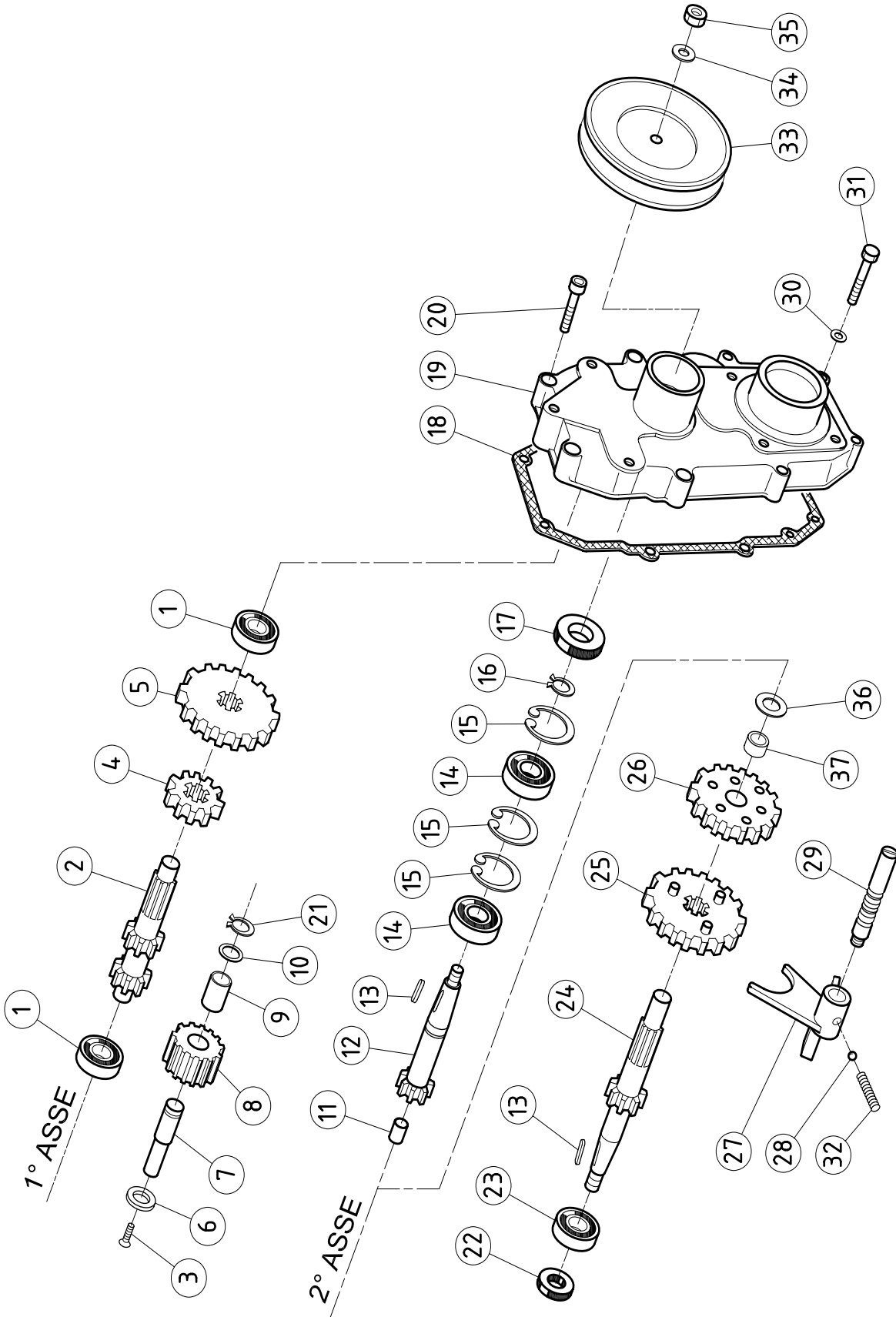
TAVOLE ESPLOSI



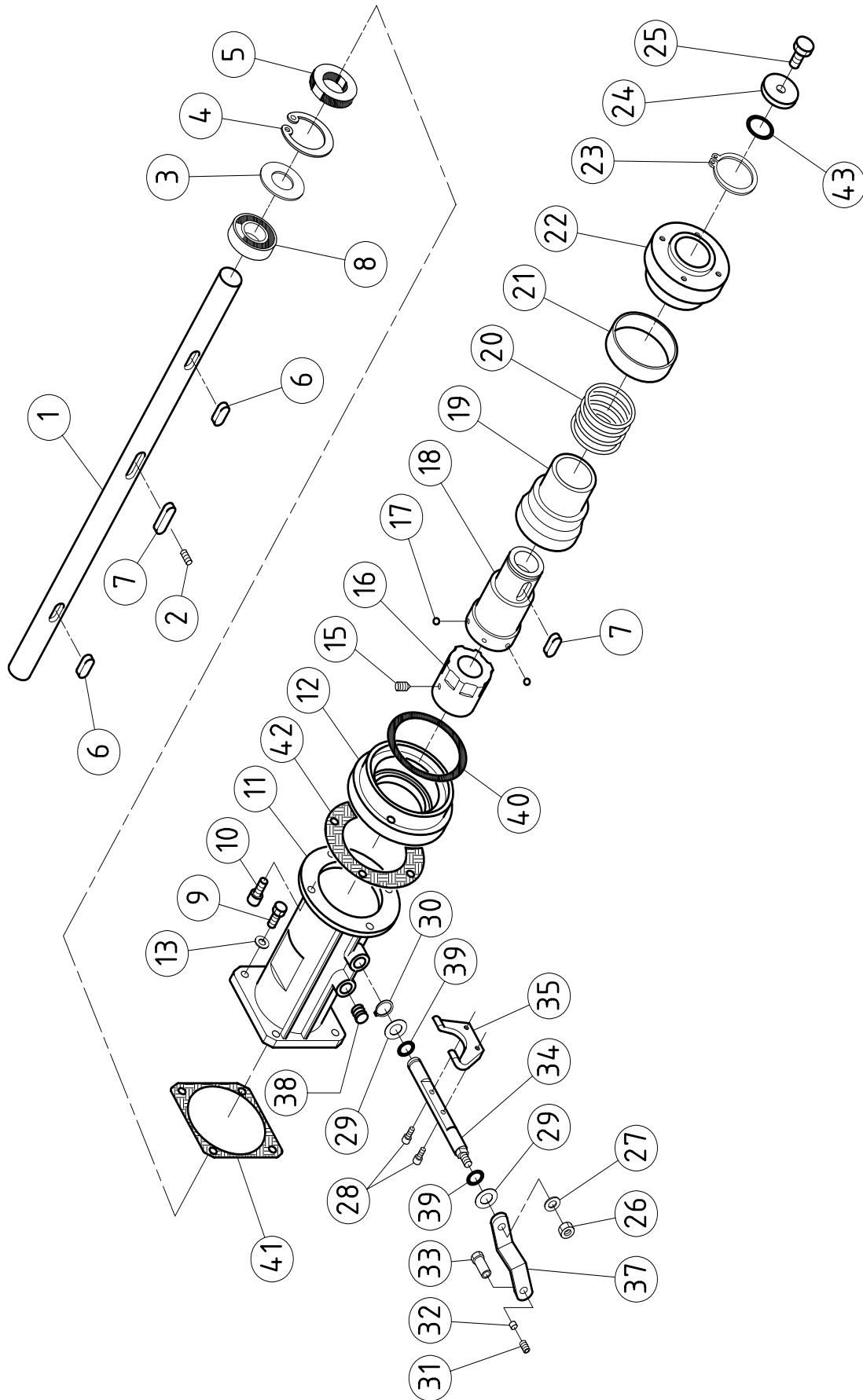
MATRICOLA DA NR. 75000253
DATA 17/01/2014
IT- Lingua Originale R.1



Pos.	Codice	Descrizione	Quantità	
001	CC18800	TAPPO SFIATO M16x1.5 TCSA-16.15	NR	1
002	CC18801	ROND.FIBRA per CC18800 630100028	NR	3
003	G047200	SCATOLA CAMBIO	NR	1
004	G061300	LEVA COMANDO MARCE	NR	1
005	CC17300	DE BASSO U 5589 M12 H7 Z.G.	NR	1
006	CC30100	RONDELLA ONDULATA DIAM 12 DIN 137 Z.G	NR	1
007	CC31100	ANELLO DI TENUTA SC 14-22-4 NBR 61100051	NR	1
008	G050000	PIGNONE INVERSIONE	NR	1
009	S174000	TAPPO ES.INC. DIN 908 M16X1.5 010400172	NR	2
013	G049900	PERNO PER INVERSIONE	NR	1
014	H098600	PERNO 22x40	NR	1
015	CC15500	CUSCINETTO 17X40X12 6203	NR	2
016	CC31600	SPINA CIL. 6X20 DIN EN 2338 UNI 1707 h8	NR	2
017	CC26000	ROND. FIBRA 6X10 630100018	NR	1
018	G050100	INGRANAGGIO RIDUTTORE FISSO	NR	1
019	H087900	INGRANAGGIO FISSO	NR	1
020	H097400	ALBERO SUPP INGR RINVIO	NR	1
021	CC45700	VITE TESTA CIL. CON INT. M6x12 UNI 21207	NR	1
022	CC49300	SPINA ELASTICA DIN 1481 5x24	NR	1
023	G061500	LEVA PORTAMOLLA	NR	1
024	G061600	MOLLA CAMBIO	NR	1
025	G061700	LEVA COMANDO CAMBIO E RID.	NR	1
026	CC21800	BOCCOLA AUTOLUBRIFICANTE PCM 121415 B	NR	1
027	CC21300	VTE M6X12 UNI 5739 Z.G	NR	1
028	CC06000	RONDELLA GREMBIALINA 6X18 Z.G	NR	1
029	H087800	INGRANAGGIO RIDUTTORE	NR	1
030	H098300	DISTANZIALE 30x83,5x25	NR	1
031	G049400	RONDELLA SPECIALE	NR	1
032	CC54200	VSP U 5933 M5x10 ZG	NR	1

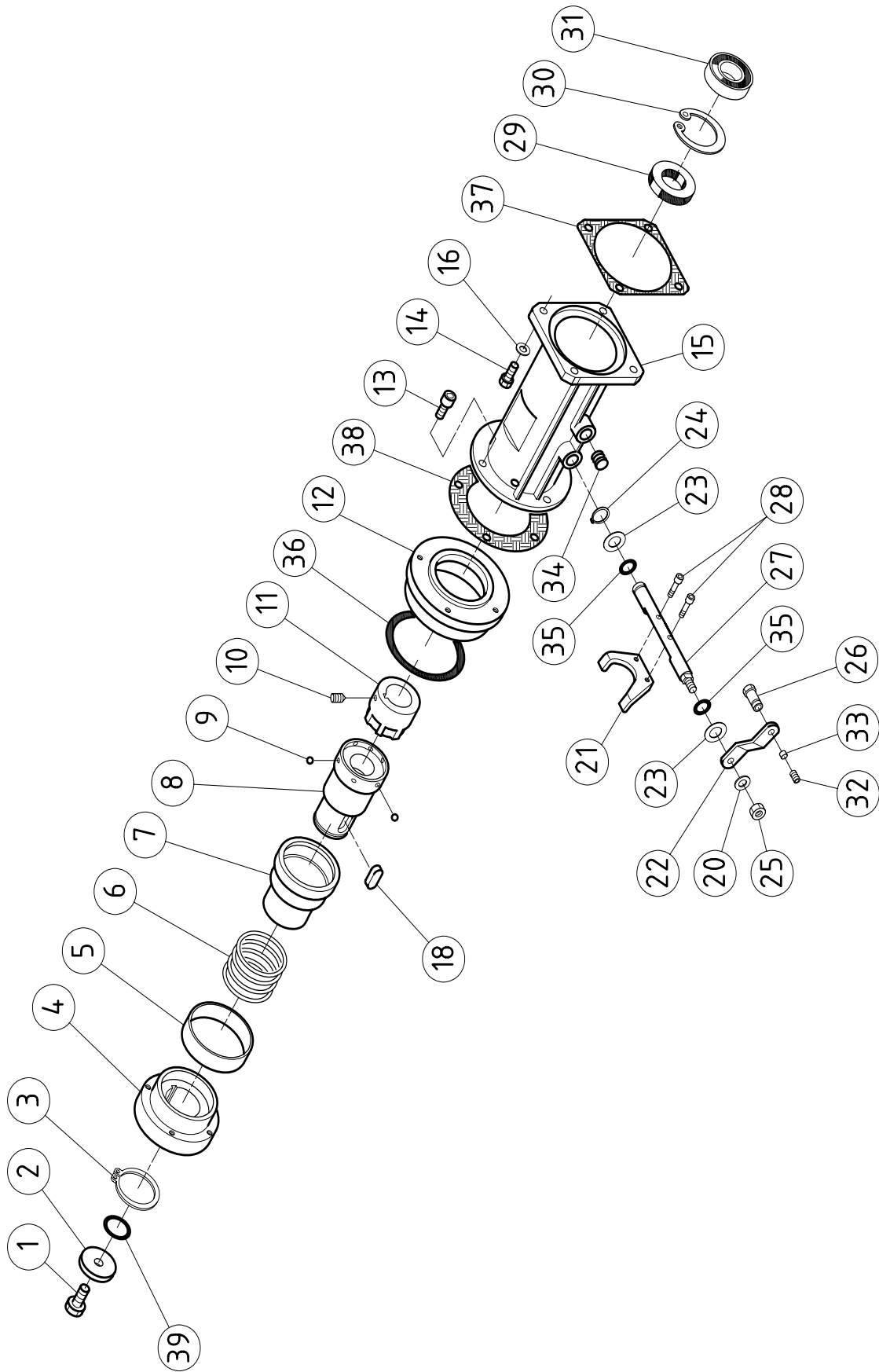


Pos.	Codice	Descrizione	Quantità	
001	CC15400	CUSCINETTO 15X35X11 6202	NR	2
002	G097400	PIGNONE CON ALBERO 1° VEL	NR	1
003	CC05600	VSP U 5933 M6X10 Z.G	NR	1
004	G080700	INGRANAGGIO FISSO 2øVEL.	NR	1
005	G080600	INGRANAGGIO RIDUTTORE PRIMARIO	NR	1
006	G099300	RONDELLA SVASATA 20x3	NR	1
007	G096800	PERNO RETROMARCIA	NR	1
008	G096900	PIGNONE RETROMARCIA	NR	1
009	CC46900	BOCCOLA AUTOLUBRIFICANTE PCM 161820 B	NR	1
010	CC33600	RASAMENTO PS 16 X 26 X 0,8	NR	1
011	CC21800	BOCCOLA AUTOLUBRIFICANTE PCM 121415 B	NR	1
012	G080200	PIGNONE PRIMARIO Z13	NR	1
013	CC18900	CHIAVETTA 5X5X18 UNI 6604	NR	2
014	CC11200	CUSCINETTO 20X42X12 6004	NR	2
015	CC11400	SEEGER I42	NR	3
016	CC31500	SEEGER E20	NR	1
017	CC11500	ANELLO DI TENUTA TC 20-42-7 NBR 61200107	NR	1
018	G083300	GUARNIZIONE NOVUS 30 SUPRA	NR	1
019	G082700.1	COPERCHIO SCATOLA CAMBIO	NR	1
020	CC00700	VTCE M8X30 UNI 5931 Z.G	NR	5
021	CC31300	SEEGER E16	NR	1
022	CC47300	ANELLO DI TENUTA SC 17x32x7 NBR 61100092	NR	1
023	CC15500	CUSCINETTO 17X40X12 6203	NR	1
024	G050200	PIGNONE RIDUTTORE Z10	NR	1
025	G097300	INGRANAGGIO SCORREVOLE 1° VEL	NR	1
026	G047300	INGRANAGGIO A FOLLE 2° VELOCITA'	NR	1
027	G099000	FORCELLA 1°- 2° VEL	NR	1
028	CC18500	SFERA 1/4" B (6.350) UNI100C6 HRC 62-64	NR	1
029	G099200	PERNO SUPP FORCELLA CAMBIO	NR	1
030	CC07900	RONDELLA ONDULATA DIAM 8 DIN 137 P Z.G	NR	4
031	CC08200	VTE M8X40 UNI 5737 PARZ.FIL. Z.G	NR	3
032	T097000	MOLLA FORCELLA CAMBIO 6X25	NR	1
033	G082800	PULEGGIA COMANDO CAMBIO	NR	1
034	CC08000	RPN U 6592 FE 12 Z.G	NR	1
035	CC17300	DE BASSO U 5589 M12 H7 Z.G.	NR	1
036	C039500	RASAMENTO PS 12.2X24X0.5	NR	1
037	G047400	BOCCOLA 21x12x10	NR	1



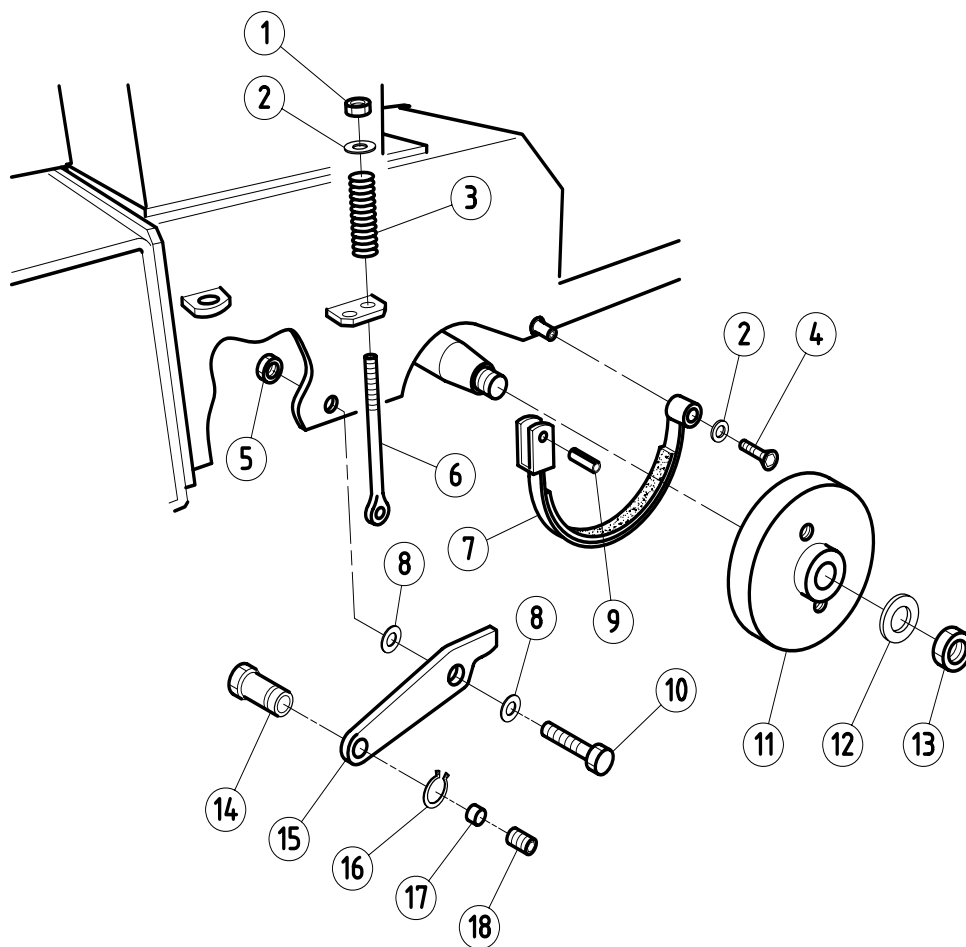
6002103 GRUPPO TRASMISSIONE

Pos.	Codice	Descrizione	Quantità	
001	F067800	ALBERO ASSE RUOTE MOZZO GHISA 610	NR	1
002	CC47200	GRANO UNI 5923 M8x 8 ZG	NR	1
003	CC07100	RASAMENTO PS 42X52X0.5	NR	1
004	CC05000	SEEGER I52	NR	1
005	S175400	ANELLO DI TENUTA SC 25X52X7 NBR 61100166	NR	1
006	CC18200.1	CHIAVETTA 8x7x25 UNI 6604 con foro	NR	2
007	CC18200	CHIAVETTA 8x7x25 UNI 6604	NR	2
008	CC10400	CUSCINETTO 25X52X15 6205	NR	1
009	CC10000	VTE M8X20 UNI 5739 Z.G	NR	4
010	CC18400	VTCE M8X16 UNI 5931 Z.G	NR	4
011	B032100	SUPPORTO RUOTE/FRENO DX-SX	NR	1
012	F067900	FLANGIA MOZZO IN GHISA 610	NR	1
013	CC07900	RONDELLA ONDULATA DIAM 8 DIN 137 P Z.G	NR	4
015	CC53200	GRANO A PUNTA VCE UNI 5927 M8x10 ZG	NR	1
016	E044700	MOZZO DENTATO	NR	1
017	CC18500	SFERA 1/4" B (6.350) UNI100C6 HRC 62-64	NR	8
018	E044500	MOZZO PORTA SFERE	NR	1
019	E044600	COLLARINO INNESTO	NR	1
020	B030500	MOLLA 58x40	NR	1
021	CC49500	BOCCOLA AUTOLUBRIFICANTE PCM 707515	NR	1
022	B030400	MOZZO RUOTA	NR	1
023	CC22600	SEEGER E40	NR	1
024	CC24700	RONDELLA SPECIALE 10X40X5 Z.G	NR	1
025	CC16600	VTE M10X20 UNI 5739 Z.G	NR	1
026	CC00800	DE ALTI U 5587 M8 H8 Z.G	NR	3
027	CC01800	RPN U 6592 FE 8 Z.G	NR	1
028	CC00600	VTCE M5X14 UNI 5931 Z.G	NR	2
029	CC14000	RASAMENTO PS 14X20X0.5	NR	2
030	CC49400	SEEGER E14	NR	1
031	CC33800	GRANO UNI 5923 M8 X 6 Z.G	NR	1
032	G096000	BARILOTTO PER MORSETTO	NR	1
033	G050900	MORSETTO SPECIALE	NR	1
034	B030700	PERNO FORCELLA 14x117,5	NR	1
035	E044300	FORCELLA COMANDO SBLOCC.	NR	1
036	CC13500	VTE M8X35 UNI 5737 PARZ.FIL. Z.G	NR	2
037	B032300	LEVA COM. SBLOCCAGGIO E FRENO	NR	1
038	B045600	TAPPO 01ILT18A	NR	2
039	CC55100	O-RING 118 13,94x2,62	NR	2
040	CC55000	O-RING 4350 88,49x3,53	NR	1
041	B048400	GUARNIZIONE	NR	1
042	B048600	GUARNIZIONE	NR	1
043	CC54900	O-RING 3100 25,07x2,62	NR	1



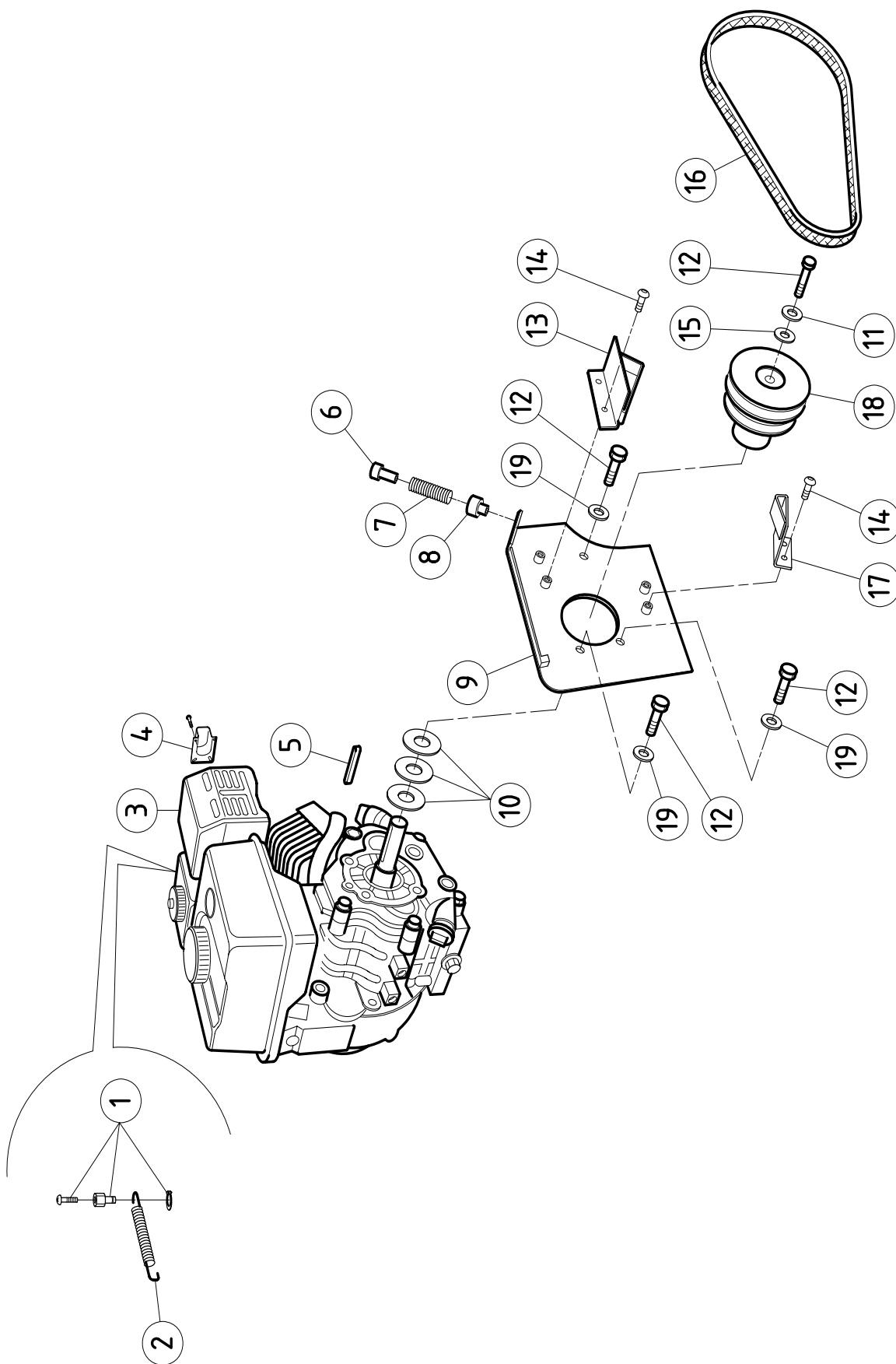
6002104 GRUPPO TRASMISSIONE

Pos.	Codice	Descrizione	Quantità	
001	CC16600	VTE M10X20 UNI 5739 Z.G	NR	1
002	CC24700	RONDELLA SPECIALE 10X40X5 Z.G	NR	1
003	CC22600	SEEGER E40	NR	1
004	B030400	MOZZO RUOTA	NR	1
005	CC49500	BOCCOLA AUTOLUBRIFICANTE PCM 707515	NR	1
006	B030500	MOLLA 58x40	NR	1
007	E044600	COLLARINO INNESTO	NR	1
008	E044500	MOZZO PORTA SFERE	NR	1
009	CC18500	SFERA 1/4" B (6.350) UNI100C6 HRC 62-64	NR	8
010	CC53200	GRANO A PUNTA VCE UNI 5927 M8x10 ZG	NR	1
011	E044700	MOZZO DENTATO	NR	1
012	F067900	FLANGIA MOZZO IN GHISA 610	NR	1
013	CC18400	VTCE M8X16 UNI 5931 Z.G	NR	4
014	CC10000	VTE M8X20 UNI 5739 Z.G	NR	4
015	B032100	SUPPORTO RUOTE/FRENO DX-SX	NR	1
016	CC07900	RONDELLA ONDULATA DIAM 8 DIN 137 P Z.G	NR	4
018	CC18200	CHIAVETTA 8x7x25 UNI 6604	NR	1
019	CC13500	VTE M8X35 UNI 5737 PARZ.FIL. Z.G	NR	2
020	CC01800	RPN U 6592 FE 8 Z.G	NR	1
021	E044300	FORCELLA COMANDO SBLOCC.	NR	1
022	B032300	LEVA COM. SBLOCCAGGIO E FRENO	NR	1
023	CC14000	RASAMENTO PS 14X20X0.5	NR	2
024	CC49400	SEEGER E14	NR	1
025	CC00800	DE ALTI U 5587 M8 H8 Z.G	NR	3
026	G050900	MORSETTO SPECIALE	NR	1
027	B030700	PERNO FORCELLA 14x117,5	NR	1
028	CC00600	VTCE M5X14 UNI 5931 Z.G	NR	2
029	S175400	ANELLO DI TENUTA SC 25X52X7 NBR 61100166	NR	1
030	CC05000	SEEGER I52	NR	1
031	CC10400	CUSCINETTO 25X52X15 6205	NR	1
032	CC33800	GRANO UNI 5923 M8 X 6 Z.G	NR	1
033	G096000	BARILOTTO PER MORSETTO	NR	1
034	B045600	TAPPO 01ILT18A	NR	2
035	CC55100	O-RING 118 13,94x2,62	NR	2
036	CC55000	O-RING 4350 88,49x3,53	NR	1
037	B048400	GUARNIZIONE	NR	1
038	B048600	GUARNIZIONE	NR	1
039	CC54900	O-RING 3100 25,07x2,62	NR	1

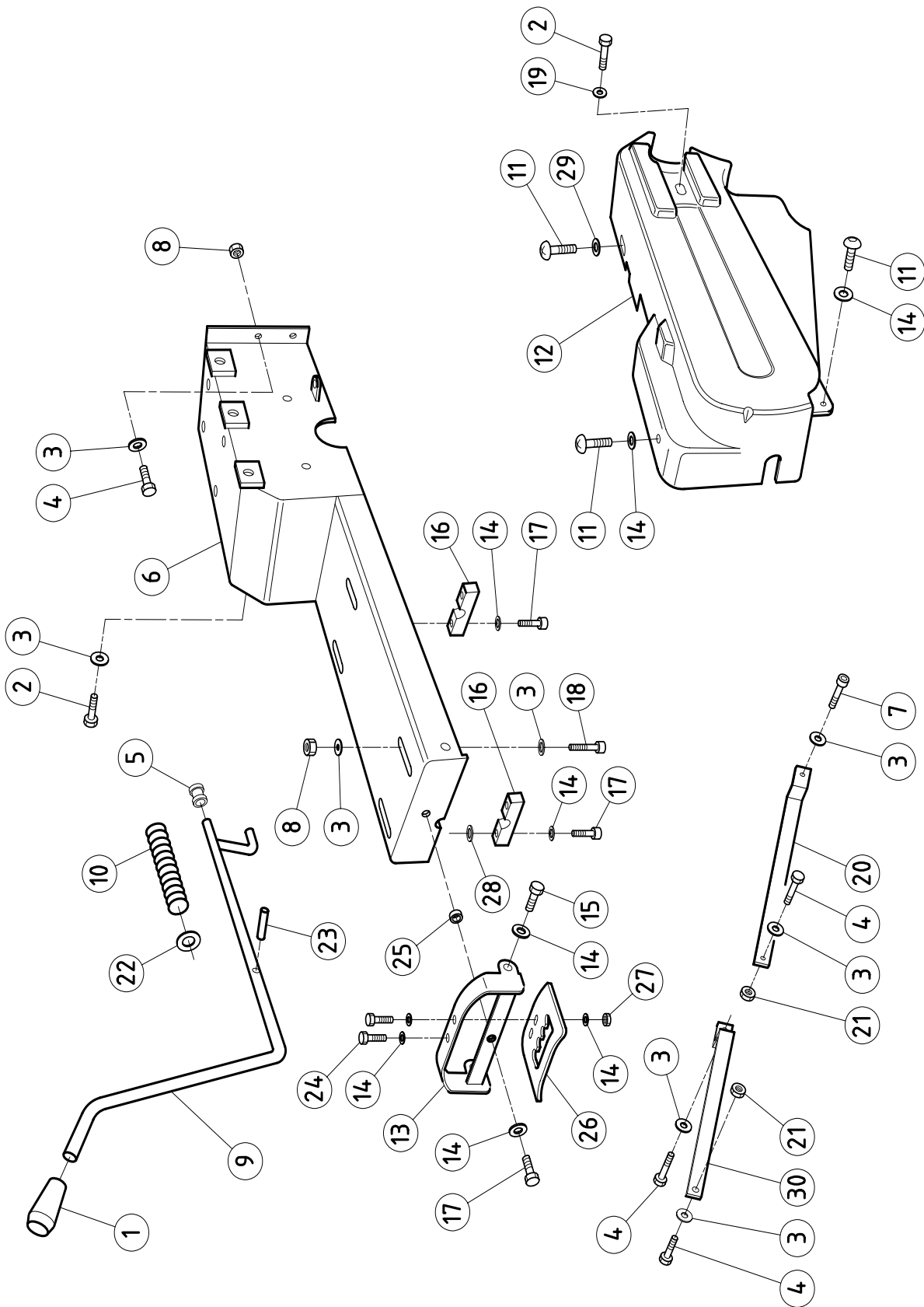


6102105 GRUPPO FRENO

Pos.	Codice	Descrizione	Quantità	
001	CC01100	AUTOBLOC B985 M6 H6 Z.G	NR	1
002	CC02700	RPN U 6592 FE 6 Z.G	NR	2
003	H095500	MOLLA 12,5x45	NR	1
004	CC00400	VSP U 5933 M5X12 Z.G	NR	1
005	CC00800	DE ALTI U 5587 M8 H8 Z.G	NR	1
006	H098000	TIRANTE	NR	1
007	H098100	CEPPO FRENO	NR	1
008	CC01800	RPN U 6592 FE 8 Z.G	NR	2
009	CC22800	SPINA ELASTICA DIN 1481 5X20	NR	1
010	CC13500	VTE M8X35 UNI 5737 PARZ.FIL. Z.G	NR	1
011	G097500	PULEGGIA FRENO	NR	1
012	CC30100	RONDELLA ONDULATA DIAM 12 DIN 137 Z.G	NR	1
013	CC17300	DE BASSO U 5589 M12 H7 Z.G.	NR	1
014	G095900	MORSETTO SPECIALE CH11x16	NR	1
015	H098200	LEVA COMANDO FRENO	NR	1
016	CC43000	SEEGER E10	NR	1
017	G096000	BARILOTTO PER MORSETTO	NR	1
018	CC33800	GRANO UNI 5923 M8 X 6 Z.G	NR	1

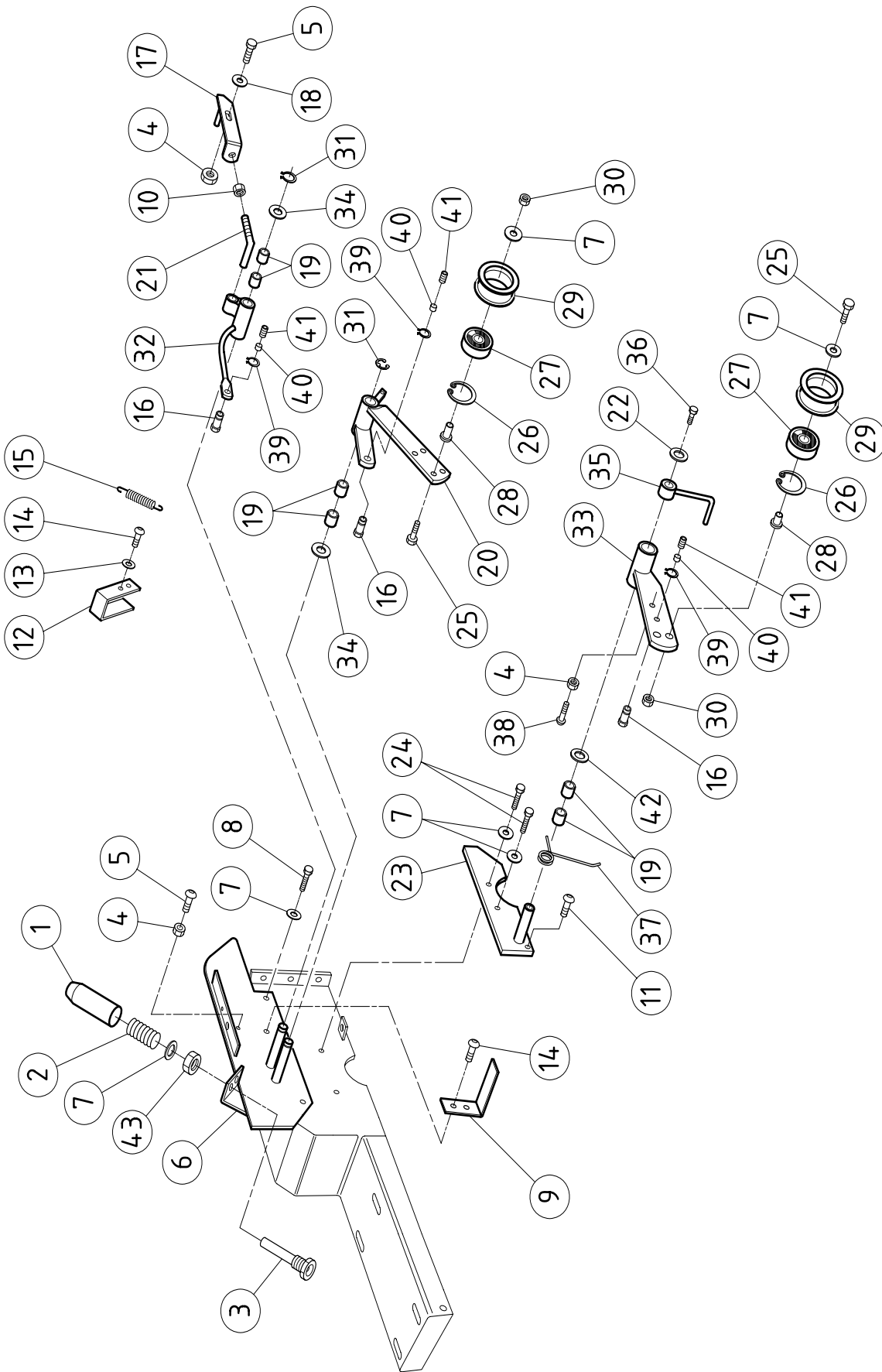


Pos.	Codice	Descrizione	Quantità
001	CC23201	FERMAFILO COMPLETO GX 10 000 000 kit50pz	NR 1
002	T096900	MOLLA RICHIAMO FILO ACCELERATORE 8X48	NR 1
003	CC23200	MOTORE HONDA GX200 QH-Q4 6.5 HP	NR 1
004	CC10701	DEFLETTORE GX160-200 GX 20 000 000	NR 1
005	CC19900	CHIAVETTA 4.8X4.8X32	NR 1
006	F084600	GUIDAFILO 12X25	NR 1
007	H095500	MOLLA 12,5x45	NR 1
008	F084500	GUIDAMOLLA 15X22	NR 1
009	F069800.1	SUPPORTO TENDITORI	NR 1
010	CC07400	RASAMENTO PS 20X28X0.5	NR 3
011	CC07900	RONDELLA ONDULATA DIAM 8 DIN 137 P Z.G	NR 1
012	CC23300	VTE UNF 8.8 5/16 X3/4" (mm19)	NR 4
013	H090400	GUIDACINGHIA	NR 1
014	CC24900	VTCE BUTTON ISO 7380 6X08 Z.G	NR 4
015	CC06400	ROS.GREMB.U 6593 8X32X2.5 Z.G	NR 1
016	H091300	CINGHIA TRAP. GATES POWERATED 6841	NR 1
017	H090500	GUIDACINGHIA	NR 1
018	H091200	PULEGGIA MOTORE	NR 1
019	CC01800	RPN U 6592 FE 8 Z.G	NR 3

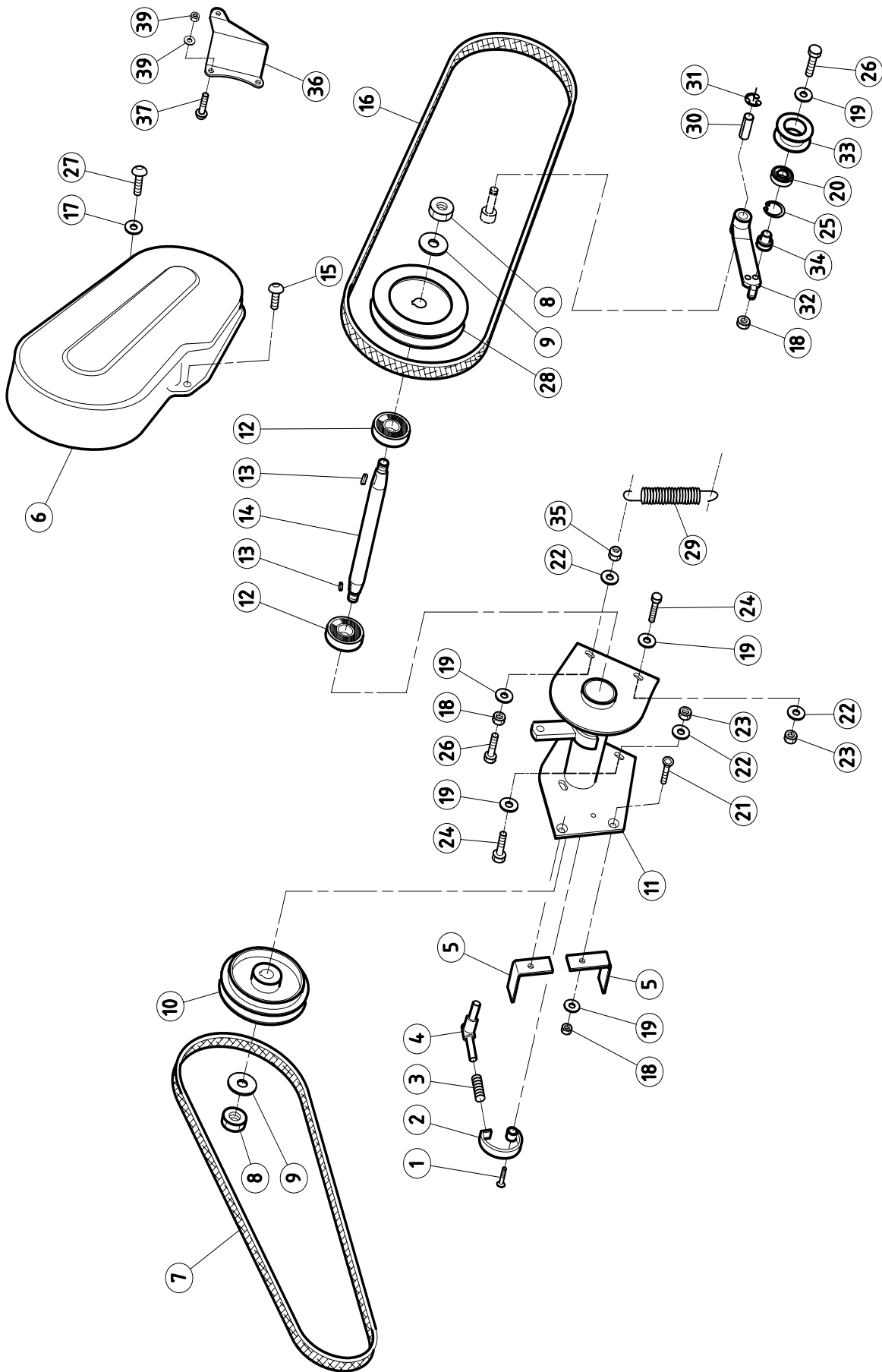


6102107.1 GRUPPO MOTORE

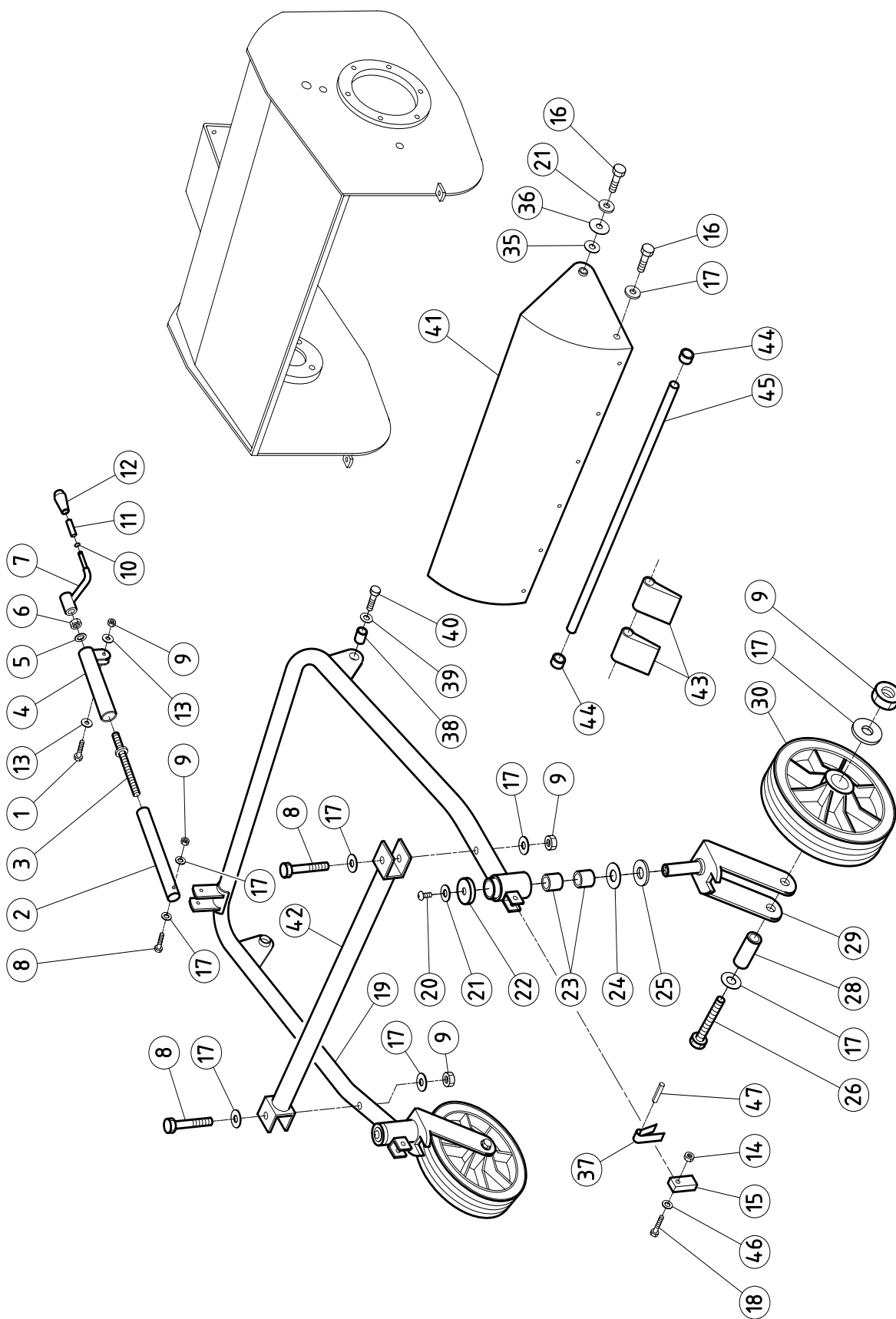
Pos.	Codice	Descrizione	Quantità	
001	CC23500	POMOLO PVC MOD.1001/P D.12	NR	1
002	CC08900	VTE M8X16 UNI 5739 Z.G	NR	5
003	CC01800	RPN U 6592 FE 8 Z.G	NR	22
004	CC10000	VTE M8X20 UNI 5739 Z.G	NR	9
005	G091700	ANTIVIBRANTE	NR	2
006	H097700	TELAIO SUPP MOTORE 610	NR	1
007	CC27100	VTE M8X50 UNI 5737 PARZ.FIL. Z.G	NR	1
008	CC00800	DE ALTI U 5587 M8 H8 Z.G	NR	10
009	H099500	LEVA CAMBIO MARCE	NR	1
010	H095600	MOLLA 17x120	NR	1
011	CC24900	VTCE BUTTON ISO 7380 6X08 Z.G	NR	3
012	F081300	CARTER PROTEZ. CINGHIE TRASM. ABS mm4	NR	1
013	H097800	SUPPORTO SELETTORI	NR	1
014	CC02700	RPN U 6592 FE 6 Z.G	NR	13
015	CC21300	VTE M6X12 UNI 5739 Z.G	NR	2
016	H097900	SUPPORTO LEVA CAMBIO	NR	2
017	CC20700	VTCE M6X25 UNI 5931 Z.G	NR	5
018	CC36800	VTCE M8x35 UNI 5931 ZG	NR	4
019	CC25900	ROS.GREMB.U 6593 8X24 Z.G	NR	1
020	H093100	TIRANTE DX	NR	1
021	CC00200	DE NORM U 5588 M8 H6.5 Z.G.	NR	2
022	C039500	RASAMENTO PS 12.2X24X0.5	NR	1
023	CC45600	SPINA ELASTICA DIN 1481 3x20	NR	1
024	CC21200	VTE M6X18 UNI 5739 Z.G	NR	2
025	F073004.1	BOCCOLA 15x14x8.5	NR	1
026	H098400	SELETTORE CAMBIO	NR	1
027	CC01100	AUTOBLOC B985 M6 H6 Z.G	NR	2
028	CC02700	RPN U 6592 FE 6 Z.G	NR	4
029	CC06000	RONDELLA GREMBIALINA 6X18 Z.G	NR	1
030	H099600	TIRANTE SX	NR	1



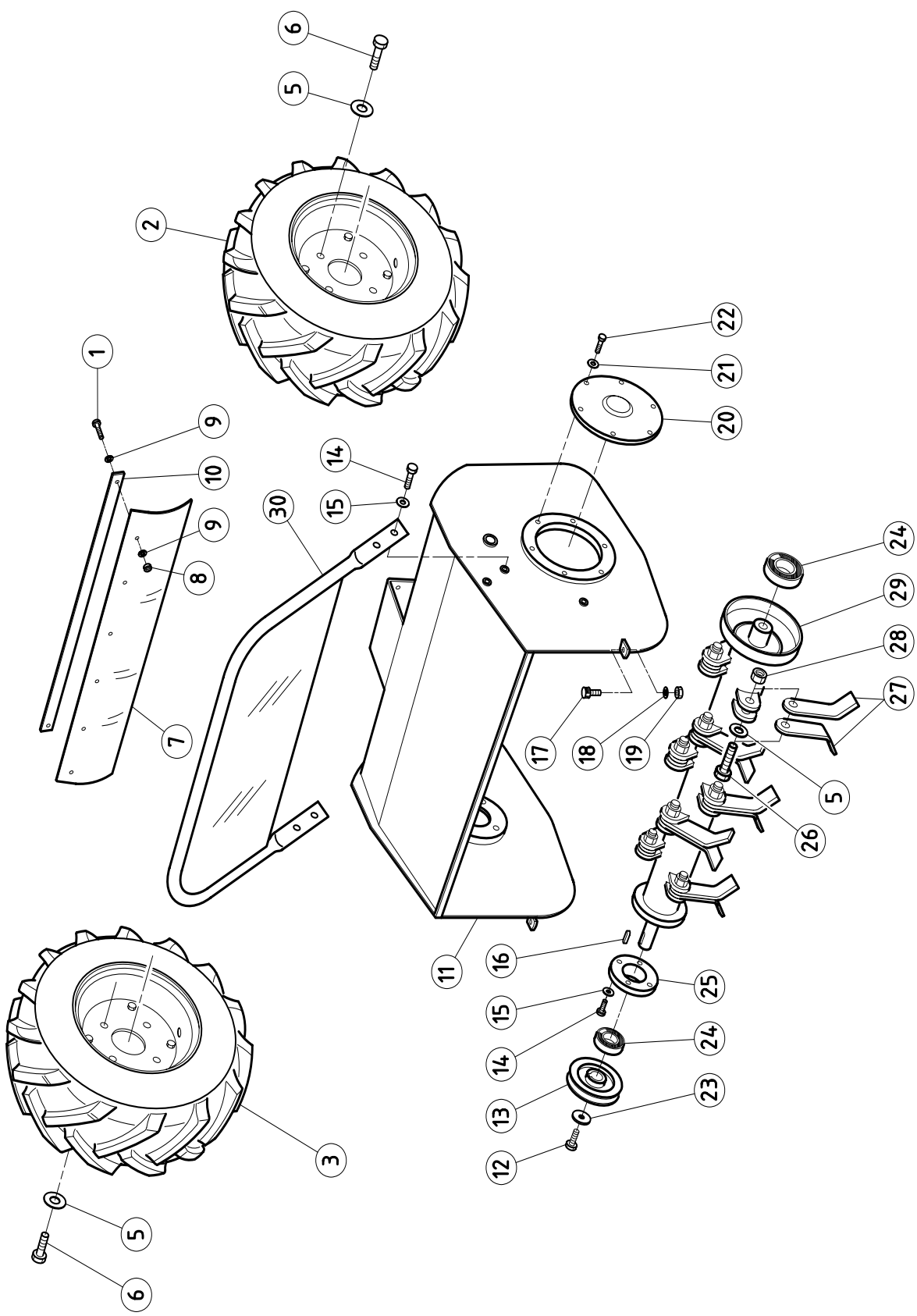
Pos.	Codice	Descrizione	Quantità	
001	G047000	GUIDAFILO 16x46	NR	2
002	H095500	MOLLA 12,5x45	NR	2
003	G047100	GUIDAMOLLA ES 14x47	NR	2
004	CC09200	DE ALTI U 5587 M6 H6 Z.G	NR	3
005	CC00100	VTCE BUTTON ISO 7380 6X16 Z.G	NR	2
006	F069700.1	SUPP. TENDITORE CINGHIA AZ. RULLO	NR	1
007	CC01800	RPN U 6592 FE 8 Z.G	NR	9
008	CC08900	VTE M8X16 UNI 5739 Z.G	NR	3
009	F069100	STAFFA	NR	1
010	CC14600	DE BASSO U 5589 M8 H5 Z.G.	NR	1
011	CC01000	VTCE BUTTON ISO 7380 6X12 Z.G	NR	1
012	F086200.1	STAFFA GUIDA CINGHIA	NR	1
013	CC02700	RPN U 6592 FE 6 Z.G	NR	2
014	CC24900	VTCE BUTTON ISO 7380 6X08 Z.G	NR	4
015	T096800	MOLLA RITORNO FILI COMANDI 10X50	NR	1
016	G095900	MORSETTO SPECIALE CH11x16	NR	3
017	F069200	COMANDO FRENO ROTORE	NR	1
018	CC06000	RONDELLA GREMBIALINA 6X18 Z.G	NR	1
019	CC21800	BOCCOLA AUTOLUBRIFICANTE PCM 121415 B	NR	6
020	F069600.1	TENDITORE RULLO	NR	1
021	F069300	PART COM FRENO ROTORE	NR	1
022	CC07000	ROS.GROWER U 1751 NORM 6 Z.G	NR	1
023	H090300	SUPPORTO TENDITORE	NR	1
024	CC10000	VTE M8X20 UNI 5739 Z.G	NR	2
025	CC13400	VTE M8X30 UNI 5739 Z.G	NR	2
026	CC05800	SEEGER I32	NR	2
027	CC05700	CUSCINETTO 12X32X10 6201-2RS	NR	2
028	C035400	BOCCOLA 16X16.5 foro 8	NR	2
029	C035300	BOCCOLA 50X20 foro 28	NR	2
030	CC00200	DE NORM U 5588 M8 H6.5 Z.G.	NR	2
031	CC19800	ANELLO ELASTICO RADIALE D 10 UNI 7434	NR	2
032	F069400.1	MOVIMENTO COM FRENO ROTORE	NR	1
033	G086400.2	TENDITORE AVANZAMENTO	NR	1
034	C033700	RASAMENTO PS 12.2X24X0.8	NR	2
035	D041900	GUIDA CINGHIA	NR	1
036	CC09500	VTE M6X14 UNI 5739 Z.G	NR	1
037	F074300	MOLLA RITORNO COM. 1 \emptyset -2 \emptyset	NR	1
038	CC21200	VTE M6X18 UNI 5739 Z.G	NR	1
039	CC43000	SEEGER E10	NR	3
040	G096000	BARILOTTO PER MORSETTO	NR	3
041	CC33800	GRANO UNI 5923 M8 X 6 Z.G	NR	3
042	CC08000	RPN U 6592 FE 12 Z.G	NR	1
043	CC16700	DE NORM U 5588 M10 H8 Z.G	NR	2



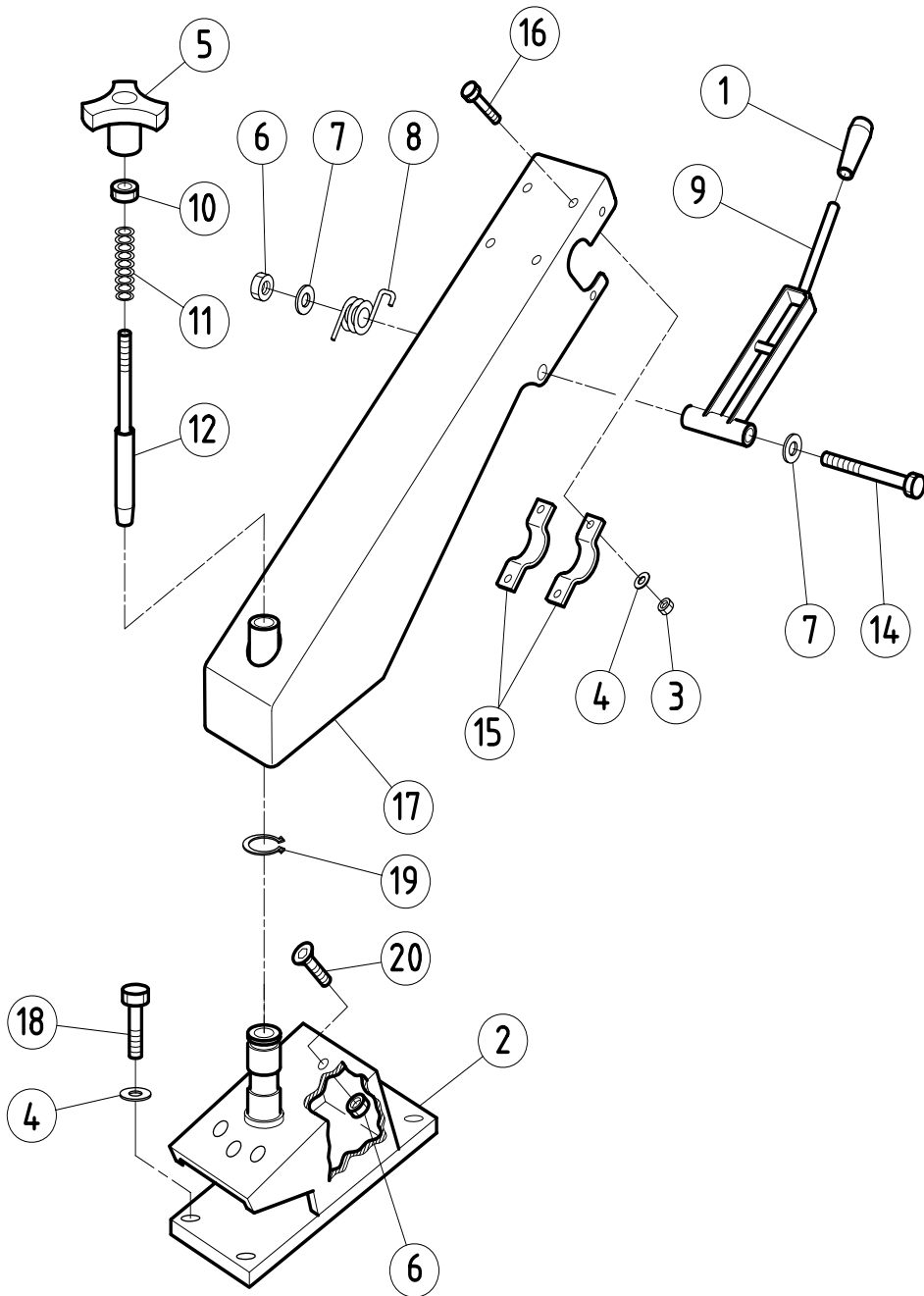
Pos.	Codice	Descrizione	Quantità	
001	CC00400	VSP U 5933 M5X12 Z.G	NR	1
002	C030700	CEPPO FRENO	NR	1
003	CC02900	MOLLA 13x32 CM BLU	NR	1
004	C030800	SUPPORTO MOLLA	NR	1
005	F080900	GUIDA CINGHIE	NR	2
006	F081400	CARTER PROTEZ. CINGHIA ABS mm4	NR	1
007	F069900	CINGHIA TRAP. GATES POWERATED 6850	NR	1
008	CC26500	DE NORM U 5588 M12 H10 Z.G	NR	2
009	CC08000	RPN U 6592 FE 12 Z.G	NR	2
010	F071000	PULEGGIA FRENO	NR	1
011	F073900	GRUPPO RINVIO 610	NR	1
012	CC22300	CUSCINETTO 20X42X12 6004 2RS1	NR	2
013	CC15000	CHIAVETTA 5X5X20 UNI 6604	NR	2
014	F073500	ALBERO RINVIO	NR	1
015	CC24900	VTCE BUTTON ISO 7380 6X08 Z.G	NR	2
016	F070600	CINGHIA TRAP. GATES POWERATED 6839	NR	1
017	CC02700	RPN U 6592 FE 6 Z.G	NR	4
018	CC00200	DE NORM U 5588 M8 H6.5 Z.G.	NR	4
019	CC01800	RPN U 6592 FE 8 Z.G	NR	7
020	CC05700	CUSCINETTO 12X32X10 6201-2RS	NR	1
021	CC02200	VSP U 5933 M8X16 Z.G	NR	2
022	CC07900	RONDELLA ONDULATA DIAM 8 DIN 137 P Z.G	NR	4
023	CC00800	DE ALTI U 5587 M8 H8 Z.G	NR	3
024	CC10000	VTE M8X20 UNI 5739 Z.G	NR	3
025	CC05800	SEEGER I32	NR	1
026	CC13400	VTE M8X30 UNI 5739 Z.G	NR	2
027	CC32800	VTCE BUTTON ISO 7380 M6 X 10 Z.G.	NR	2
028	F071300	PULEGGIA	NR	1
029	H099400	MOLLA TENDITORE RULLO 16x74	NR	1
030	CC05400	BOCCOLA AUTOLUBRIFICANTE PCM 121425 B	NR	1
031	CC19800	ANELLO ELASTICO RADIALE D 10 UNI 7434	NR	1
032	G086500	TENDITORE CINGHIA RULLO	NR	1
033	C035300	BOCCOLA 50X20 foro 28	NR	1
034	C035400	BOCCOLA 16X16.5 foro 8	NR	1
035	CC08300	AUTOBLOC A982 M8 H10 Z.G	NR	1
036	G052500	PROTEZIONE CARTER	NR	1
037	CC51100	VTTSD TE.TO.QU.SO.TE. M6x16 U5731 S/D ZG	NR	3
038	CC07000	ROS.GROWER U 1751 NORM 6 Z.G	NR	3
039	CC44700	DE ALTO U 5587 M6 H6 ZG	NR	3



Pos.	Codice	Descrizione	Quantità	
001	F085600	VITE CC37000 TAGLIATA A mm 32	NR	1
002	F084100	CANOTTO REGOLAZIONE	NR	1
003	F084200	VITE DI REGOLAZIONE	NR	1
004	F084000	SUPP.CANOTTO DI REG.	NR	1
005	C033700	RASAMENTO PS 12.2X24X0.8	NR	2
006	CC17300	DE BASSO U 5589 M12 H7 Z.G.	NR	1
007	F074100	MANETTINO DI REGOLAZIONE	NR	1
008	CC27100	VTE M8X50 UNI 5737 PARZ.FIL. Z.G	NR	3
009	CC08300	AUTOBLOC A982 M8 H10 Z.G	NR	6
010	F083700	ANELLO DI ARRESTO	NR	1
011	F083800	BOCCOLA DIAM 10X39.5 FORO 8	NR	1
012	CC18700	POMOLO PVC MOD.1001/P D.10	NR	1
013	CC07900	RONDELLA ONDULATA DIAM 8 DIN 137 P Z.G	NR	2
014	CC16900	AUTOBLOC A982 M6 H8 Z.G.	NR	2
015	H093700	PERNO BLOCCAGGIO FORCELLA	NR	2
016	CC08900	VTE M8X16 UNI 5739 Z.G	NR	4
017	CC01800	RPN U 6592 FE 8 Z.G	NR	12
018	CC37300	VTE M6x35 UNI 5737 PARZ FIL ZG	NR	2
019	F085500	TUBO SUPPORTO RUOTE	NR	1
020	CC01900	VTCE BUTTON ISO 7380 8X12 Z.G	NR	2
021	CC25900	ROS.GREMB.U 6593 8X24 Z.G	NR	4
022	F083900	COPERCHIETTO	NR	2
023	T098300	BOCCOLA AUTOLUBRIFICANTE BRONZO 16X20X22	NR	4
024	CC20800	RALLA PER CUSCINETTO AS 1730	NR	2
025	F072200	RONDELLA NYLON 16X30X3	NR	2
026	CC25300	VTE M8X80 UNI 5737 PARZ. FIL. Z.G	NR	2
028	F072100	BOCCOLA SUPP. RUOTE	NR	2
029	H093300	FORCELLA RUOTE ANT CON BLOCCAGGIO	NR	2
030	F076700	RUOTA RES A 200	NR	2
035	F084400	BOCCOLA 16X8X4	NR	2
036	CC26300	MOLLA A TAZZA 16,1x28x0,6 altezza mm 1,8	NR	2
037	G049300	MOLLA FISSAGGIO RUOTE	NR	2
038	G092900	BOCCOLA 16x26,6x12	NR	2
039	CC30100	RONDELLA ONDULATA DIAM 12 DIN 137 Z.G	NR	2
040	CC37100	VTE M12x40 UNI 5739 ZG	NR	2
041	F070200	PROTEZIONE ANT.	NR	1
042	F086400	PROTEZIONE/ZAVORRA ANTERIORE	NR	1
043	F068200	BANDINELLA 125x96 NEUTRA	NR	6
044	F068100	BOCCOLA 22x14x12	NR	2
045	F068300	PERNO 14x612	NR	1
048	CC02700	RPN U 6592 FE 6 Z.G	NR	2
049	CC38600	SPINA EL. A SPIRALE DIN 7343 SPIROL 6x24	NR	2

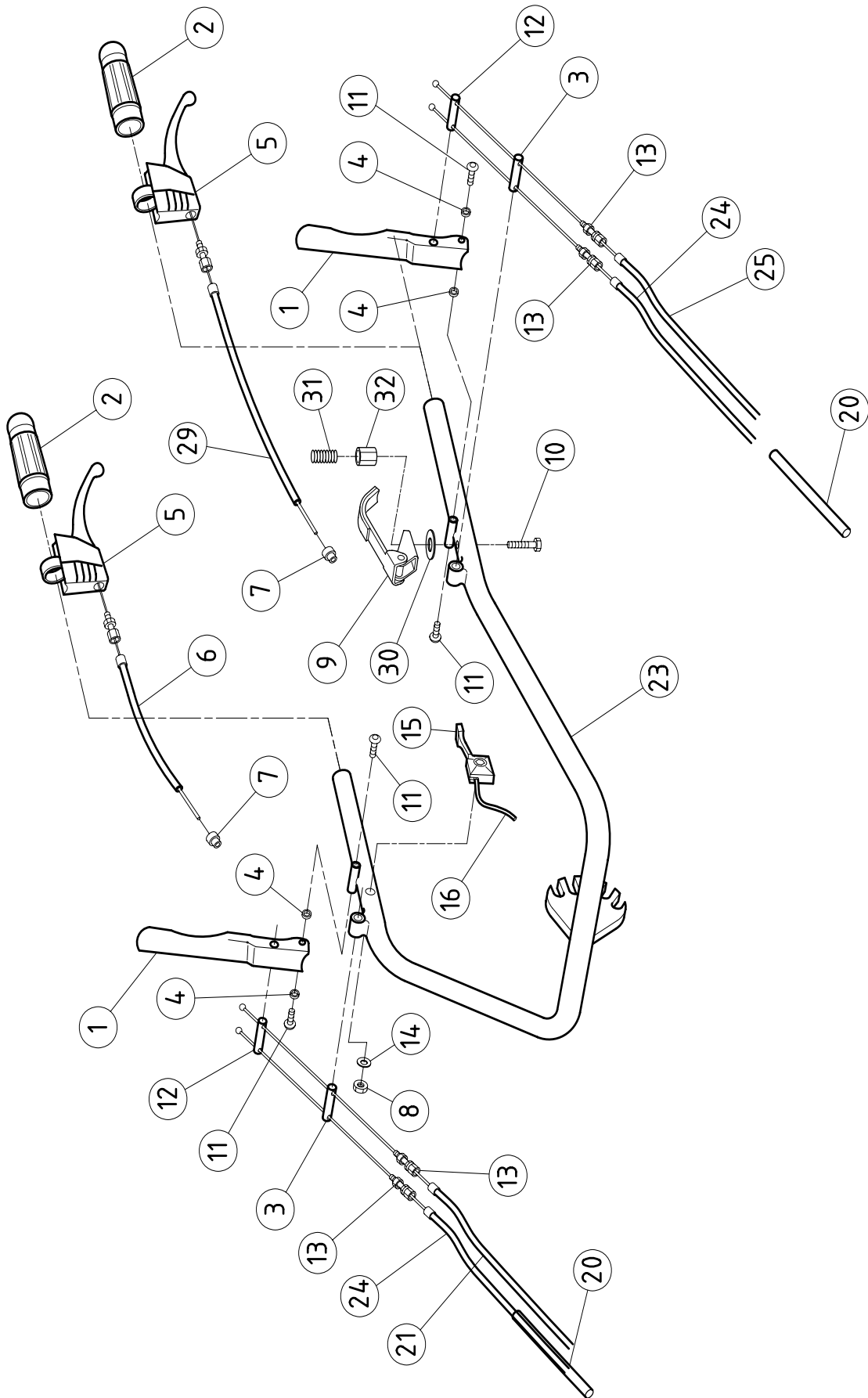


Pos.	Codice	Descrizione	Quantità	
001	CC12700	VTE M5X20 UNI 5739 Z.G	NR	6
002	F069000	RUOTA PNEU. SX 13.500x6" 2PR TM	NR	1
003	F071400	RUOTA PNEU. DX 13.500x6" 2PR TM	NR	1
005	CC16500	RONDELLA ONDULATA DIAM 10X21 DIN 137 Z.G	NR	24
006	CC16600	VTE M10X20 UNI 5739 Z.G	NR	8
007	F075900	BANDELLA GOMMA COFANO	NR	1
008	CC09800	AUTOBLOC A982 M5 H 6.5 Z.G	NR	6
009	CC04600	RPN U 6592 FE 5 Z.G	NR	12
010	F080200	PIATTO FISSAGGIO GOMMA	NR	1
011	F070100.1	COFANO TRINCIASARMENTI RINFORZATO	NR	1
012	CC25200	VTE M10X25 UNI 5739 Z.G	NR	1
013	F071200	PULEGGIA	NR	1
014	CC08900	VTE M8X16 UNI 5739 Z.G	NR	8
015	CC01800	RPN U 6592 FE 8 Z.G	NR	8
016	CC05200	CHIAVETTA 8X7X30 UNI 6604	NR	1
017	CC23700	ANTIV.PIED.P20X7 SP15 6MA SH70 283/010	NR	2
018	CC07000	ROS.GROWER U 1751 NORM 6 Z.G	NR	2
019	CC01100	AUTOBLOC B985 M6 H6 Z.G	NR	2
020	F074000	COPERCHIO SX SUPPORTO RULLO	NR	1
021	CC02700	RPN U 6592 FE 6 Z.G	NR	6
022	CC09500	VTE M6X14 UNI 5739 Z.G	NR	6
023	CC24700	RONDELLA SPECIALE 10X40X5 Z.G	NR	1
024	CC04900	CUSCINETTO 25X52X15 6205-2RS	NR	2
025	F071500	SUPPORTO DX RULLO	NR	1
026	F083000	VITE M10x36 a disegno	NR	16
027	F075400	COLTELLO TRINCIA 30x4	NR	32
028	CC45500	DADO CONE-LOCK M10 DIN980	NR	16
029	F072300	RULLO	NR	1
030	H094600.1	PARASASSI 560 - 610 lamiera forata	NR	1



6002112P GRUPPO MANUBRIO

Pos.	Codice	Descrizione	Quantità	
001	CC23500	POMOLO PVC MOD.1001/P D.12	NR	1
002	H094500	SUPPORTO PIANTONE YABE 610	NR	1
003	CC08300	AUTOBLOC A982 M8 H10 Z.G	NR	4
004	CC01800	RPN U 6592 FE 8 Z.G	NR	8
005	CC12600	VOLANTINO DIAM 55 M8 MOD. 1070/F	NR	1
006	CC17000	AUTOBLOC A982 M10 H 11.5 Z.G.	NR	2
007	CC01400	RPN U 6592 FE 10 Z.G	NR	2
008	H096900	MOLLA 30x20	NR	1
009	H097000	LEVA REGOLAZIONE ALTEZZA	NR	1
010	CC14600	DE BASSO U 5589 M8 H5 Z.G.	NR	1
011	H096800	MOLLA 11,4x40 foro 8,4	NR	1
012	H095400	PERNO 12x109	NR	1
014	CC35400	VTE M10 X 90 UNI 5737 PARZ.FIL ZG	NR	1
015	E056400	CAVALLOTTO	NR	2
016	CC37000	VTE M8x45 UNI 5737 PARZ.FIL. ZG	NR	4
017	H095300	SUPPORTO MANUBRIO	NR	1
018	CC08900	VTE M8X16 UNI 5739 Z.G	NR	4
019	CC46800	SEEGER E30	NR	1
020	CC47900	VSP U 5933 M10x20 ZG	NR	1



6102113P GRUPPO MANUBRIO

Pos.	Codice	Descrizione	Quantità	
001	H095800.1	LEVA	NR	2
002	T096200	MANOPOLA TUBO DIAM 26 1MA08010	NR	2
003	H096200	PERNO 10x47 M6	NR	2
004	H096300	BOCCOLA 8x2,5x6	NR	4
005	F079300	LEVA SEMPLICE CORSA 16 D.25/28 1LA00001	NR	2
006	G059300	CAVO COMANDO SBLOCC. RUOTA LATO FRENO	NR	1
007	F079500	BUSSOLA GUAINA 8 03806060	NR	2
008	CC16900	AUTOBLOC A982 M6 H8 Z.G.	NR	1
009	H095700.1	SGANCIO INNESTO ROTORE	NR	1
010	CC37300	VTE M6x35 UNI 5737 PARZ FIL ZG	NR	1
011	CC32800	VTCE BUTTON ISO 7380 M6 X 10 Z.G.	NR	4
012	H096100	PERNO 10x47	NR	2
013	F079800	REGISTRO M6X40 CH.10 FORO 8.3 0384214	NR	4
014	CC02700	RPN U 6592 FE 6 Z.G	NR	1
015	G046600	ACCELERATORE E INTERRUETTORE MOTORE	NR	1
016	T095900	FILO ACCELERAT.GUAINA mm10/10 FILO mm140	NR	1
020	F068000	TUBO PROT. GUAINA 5/8 R1T L.70	NR	2
021	H098800	CAVO FRENO AVANZAMENTO	NR	1
023	H094400.1	MAN.REG.LAT. leva met. (26x2,5 mm 1620)	NR	1
024	G095100	CAVO AVANZAMENTO	NR	2
025	H096700	CAVO FRENO ROTORE	NR	1
029	H098700	CAVO SBLOCC RUOTE LATO FRENO	NR	1
030	CC01300	ROS.GREMB.U 6593 6X18X1.5 Z.G	NR	1
031	C032900	MOLLA DIAM 8.5X26	NR	1
032	H099700	DADO GUIDA MOLLA ch 11x17	NR	1

BENASSI SpA
VIA LAMPEDUSA, 1
40017 SAN MATTEO DELLA DECIMA (BO) ITALIA
tel 051 820511 fax 051 6826164
mail: benassi@benassispa.it