

# **BENASSI®**

Via Lampedusa, 1 - 40017 SAN GIOVANNI IN PERSICETO(BO)

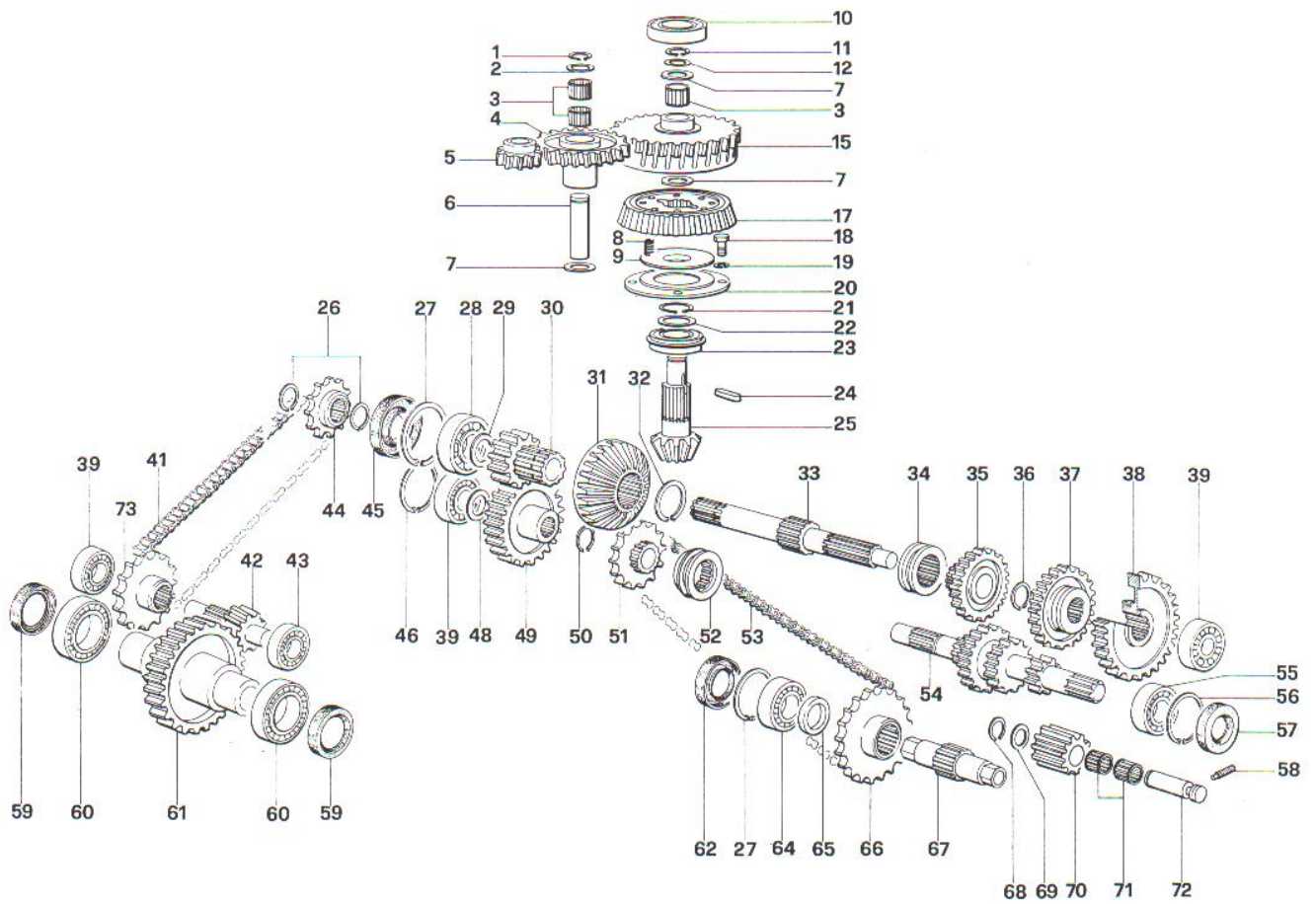
Tel. : 051/820511 - Fax : 051/6826164

E-mail: [ricambi@benassispa.it](mailto:ricambi@benassispa.it) [export@benassispa.it](mailto:export@benassispa.it)

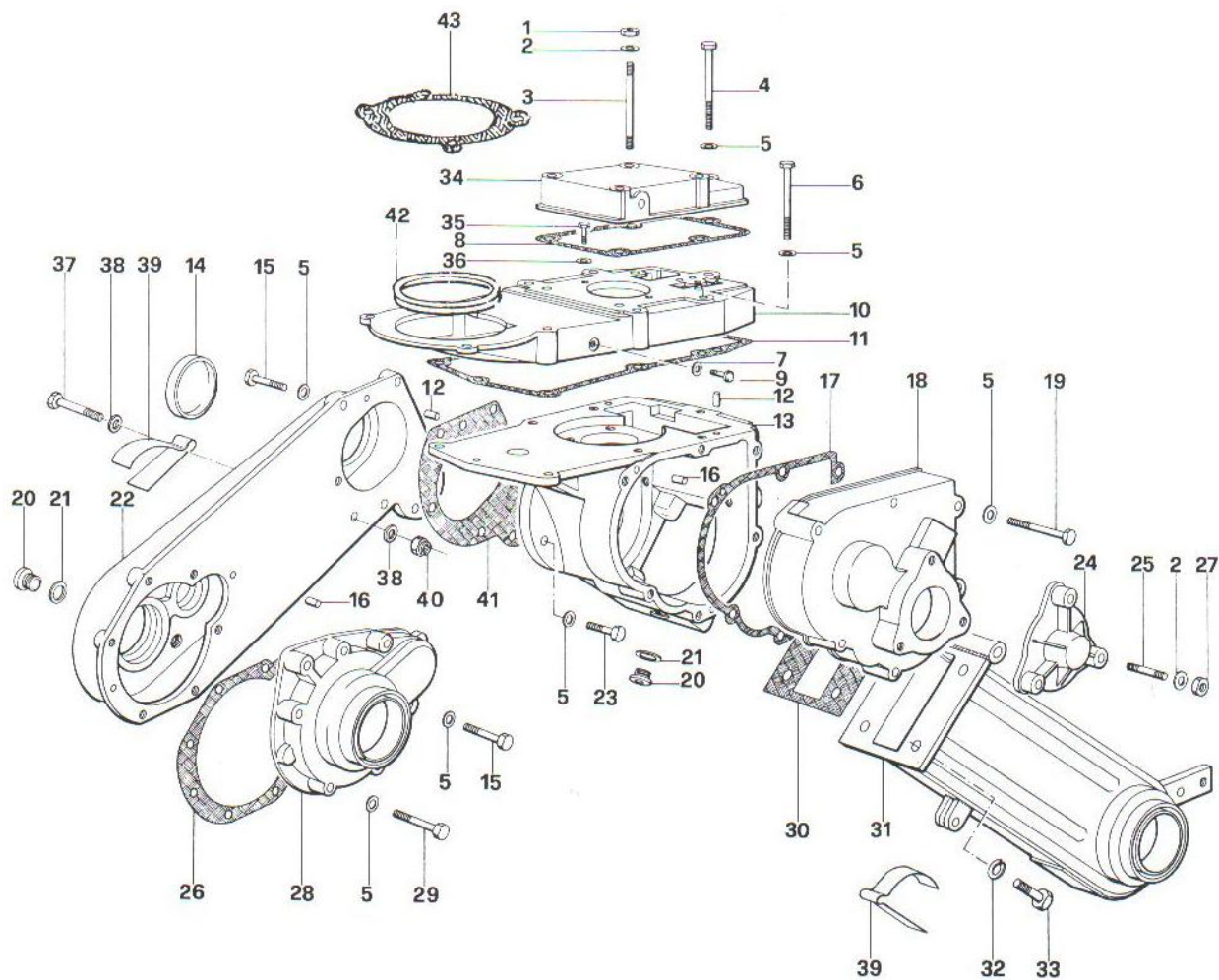
**C A T A L O G O   G E N E R A L E**  
**P A R T I   D I   R I C A M B I O**

**MOTOZAPPATRICE**

**RT80**





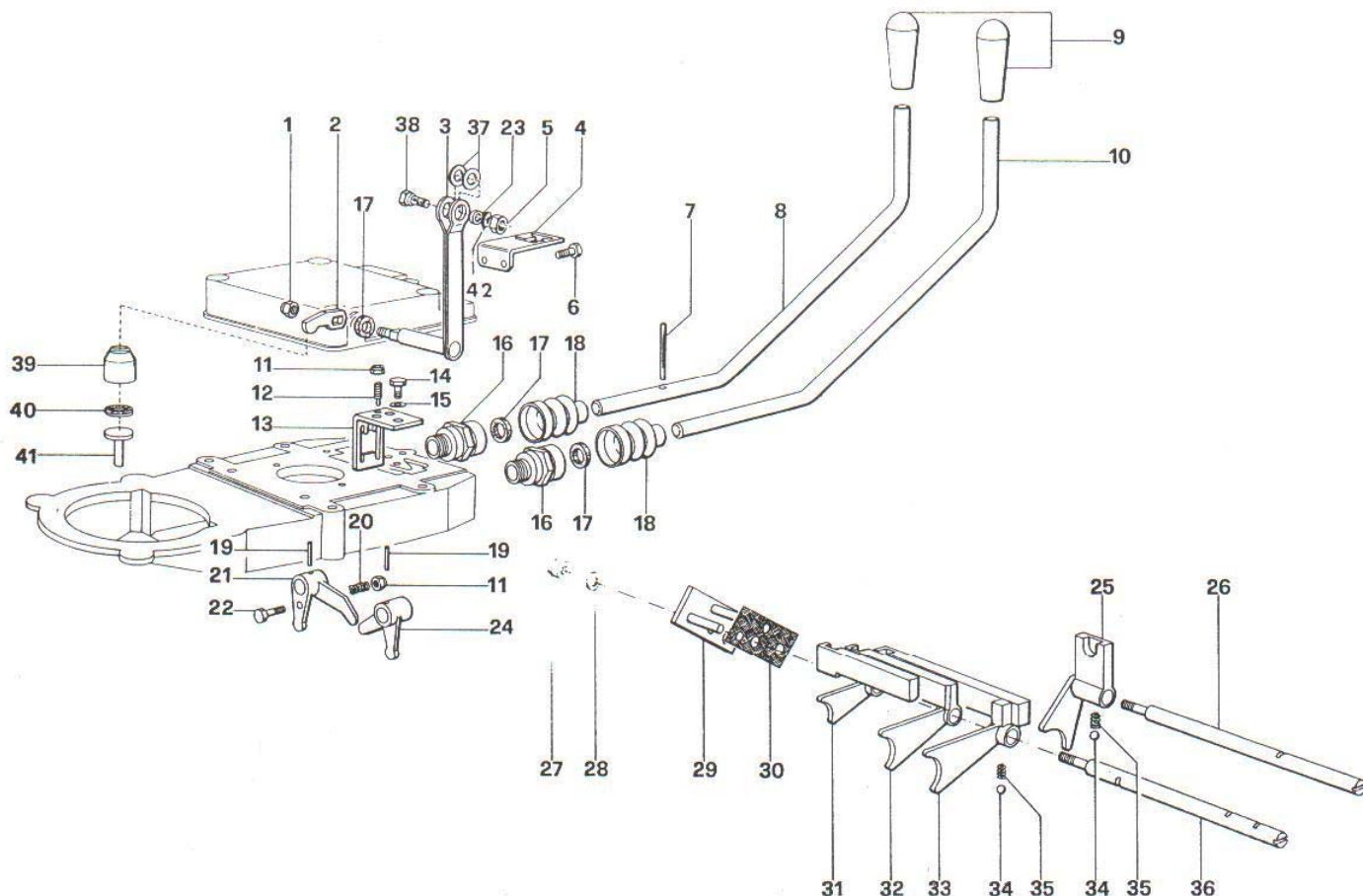


**POS. CODICE DESCRIZIONE Q.TA'**

1	0200100060	Dado	4
2	0200100070	Rondella	7
3	0200900030	Prigioniero	4
4	0200200030	Vite	1
5	0200100050	Rondella	23
6	0200900060	Vite	4
7	0200100230	Rondella	1
8	0200900080	Guarnizione	1
9	0200100240	Vite	1
10	0200900100	Supporto	1
11	0200900110	Guarnizione	1
12	0200900120	Rullino	4
13	0200900130	Scatola	1
14	0200900140	Cappello	1
15	0200200160	Vite	7
16	0200100270	Spina	5
17	0200900170	Guarnizione	1
18	0200900180	Coperchio	1
19	0200400120	Vite	6
20	0225200740	Tappo Olio	2
21	0200900210	Rondella	2
22	0200900220	Braccio	1

**POS. CODICE DESCRIZIONE Q.TA'**

23	0200100160	Vite	1
24	0200900240	Coperchio	1
25	0200900250	Prigioniero	3
26	0200900260	Guarnizione	1
27	0200100080	Dado	3
28	0200900280	Coperchio	1
29	0200900290	Vite	4
30	020090030	Guarnizione	1
31	0200900310	Supporto	1
32	0200600110	Rondella	4
33	0200600120	Vite	4
34	0200900340	Coperchio	1
35	0200900350	Vite	2
36	0200600490	Rondella	2
37	0200900370	Vite	1
38	0200100020	Rondella	2
39	0200900390	Molla	2
40	0200600580	Dado	1
41	0200900410	Guarnizione	1
42	0200900420	Distanziale	1
43	0200900430	Guarnizione	1



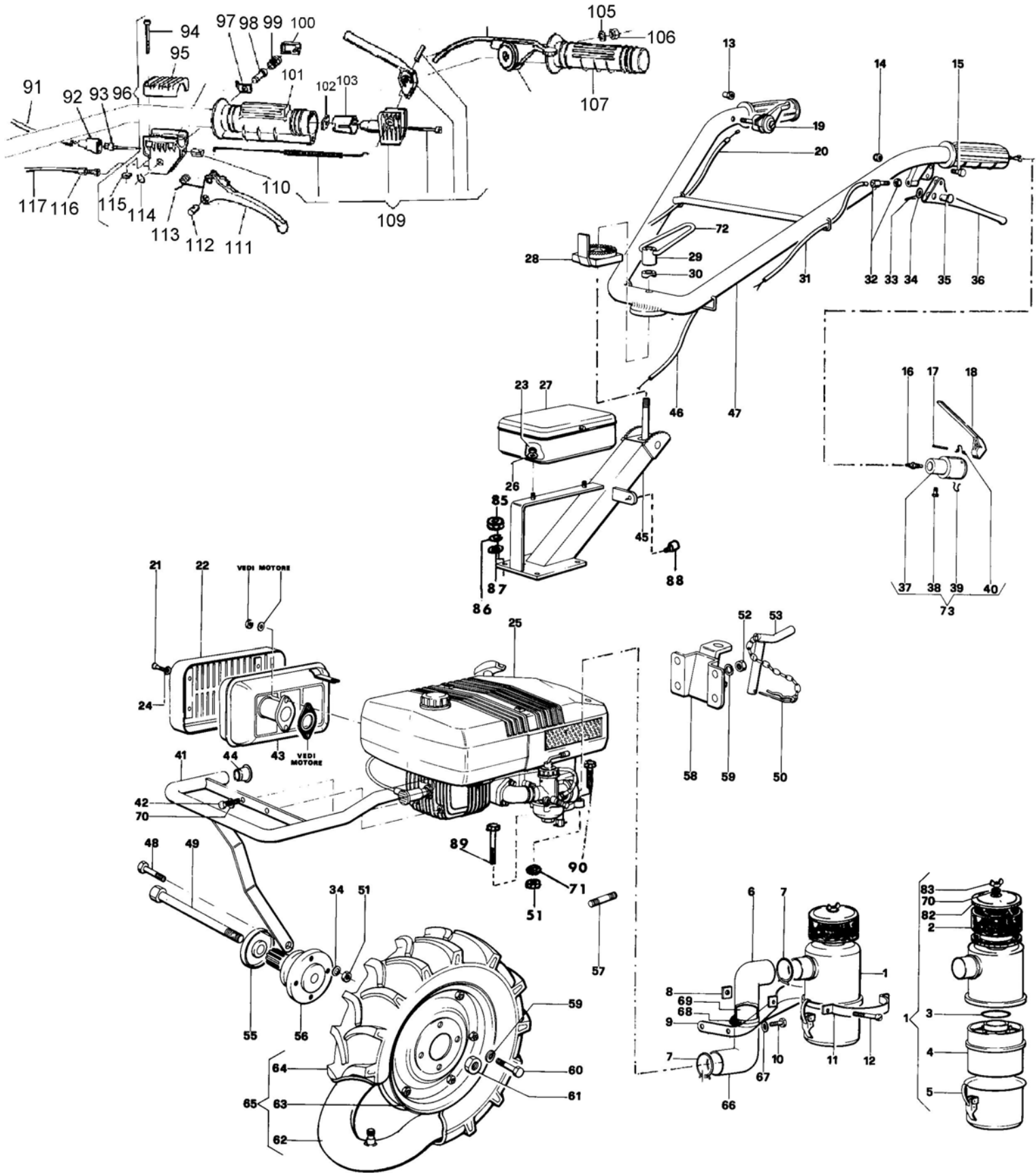
**POS. CODICE DESCRIZIONE Q.TA'**

POS.	CODICE	DESCRIZIONE	Q.TA'
1	0200200090	Dado	1
2	0201000020	Levetta	1
3	0201000030	Leva	1
4	0201000040	Settore Marce	1
5	0200100080	Dado	1
6	0200900350	Vite	2
7	0201000070	Spina Elastica	1
8	0201000080	Leva	1
9	0201000090	Pomello	2
10	0201000100	Leva	1
11	0201000110	Dado	2
12	0200800580	Vite	1
13	0201000130	Selettore Marce	1
14	0201000140	Vite	3
15	0200100030	Spessore	3
16	0201000160	Bussola Supp.Leva	2
17	0201000170	Anello di Tenuta	3
18	0201000180	Cuffia	2
19	0201000190	Spina Elastica	2
20	020100020	Molla Cambio	1
21	0201000210	Levetta Cambio Marce	1

**POS. CODICE DESCRIZIONE Q.TA'**

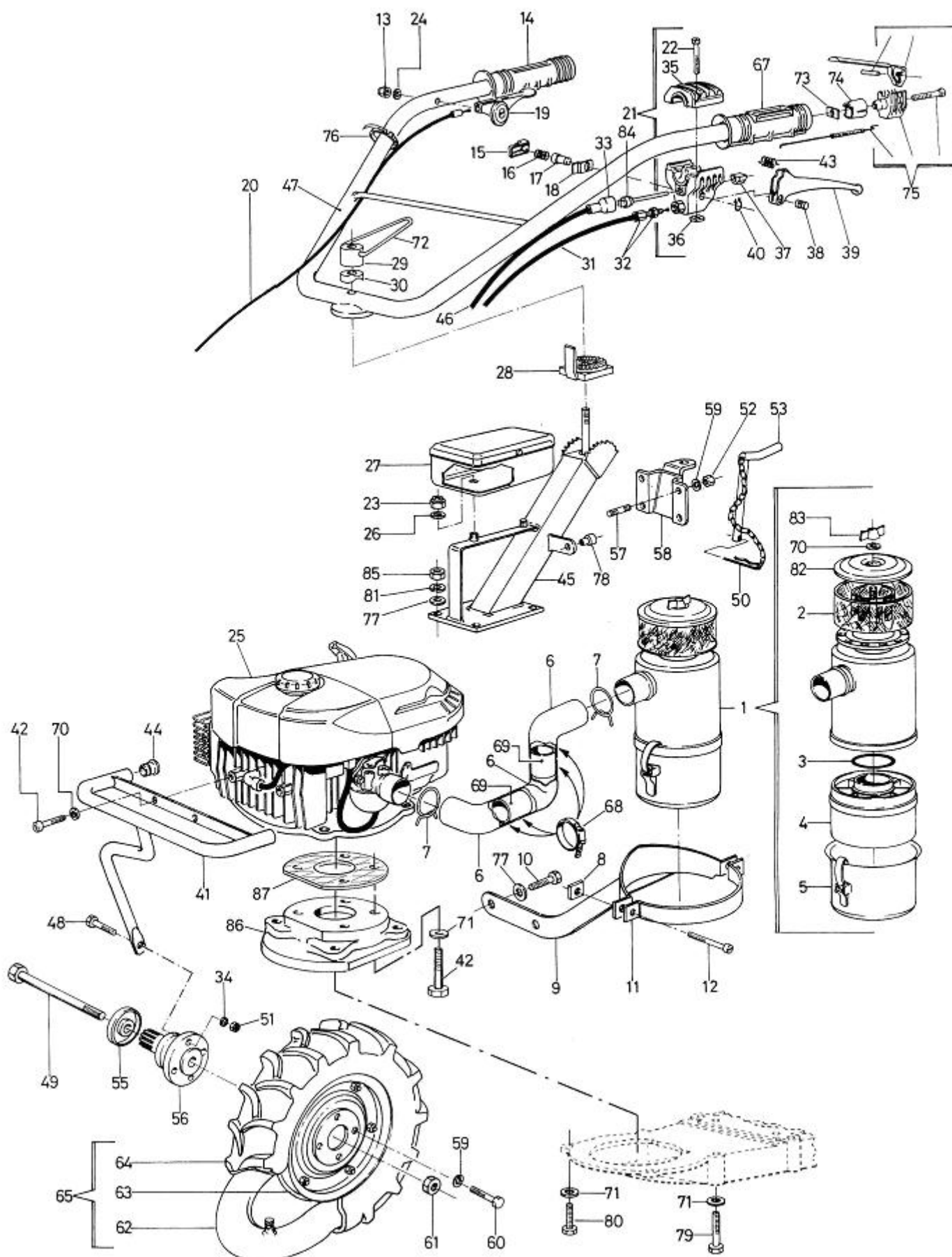
POS.	CODICE	DESCRIZIONE	Q.TA'
22	0201000220	Vite	1
23	0201000230	Distanziale	1
24	0201000240	Leva Innesto RM	1
25	0201000250	Forcella	1
26	0201000260	Asta	1
27	0200200090	Dado	2
28	0200100020	Rondella	2
29	0201000290	Piastrina	1
30	0201000300	Guarnizione	1
31	0201000310	Forcella	1
32	0201000320	Forcella	1
33	0201000330	Forcella	1
34	0200100570	Sfera	4
35	0200100690	Molla	4
36	0201000360	Asta Forcella Cambio	1
37	0200100070	Rondella	1
38	0201000380	Morsetto	1
39	0201000390	Boccola	1
40	0201000400	Cuscinetto	1
41	0201000410	Perno	1
42	0200100050	Rondella	1

# TAV. 11 GR.MOTORE E STEGOLE RT 80 MINARELLI BENASSI®





# TAV. N.11/1 GRP. STEGOLA RT 80 c/ CM - Minsel **BENASSI**





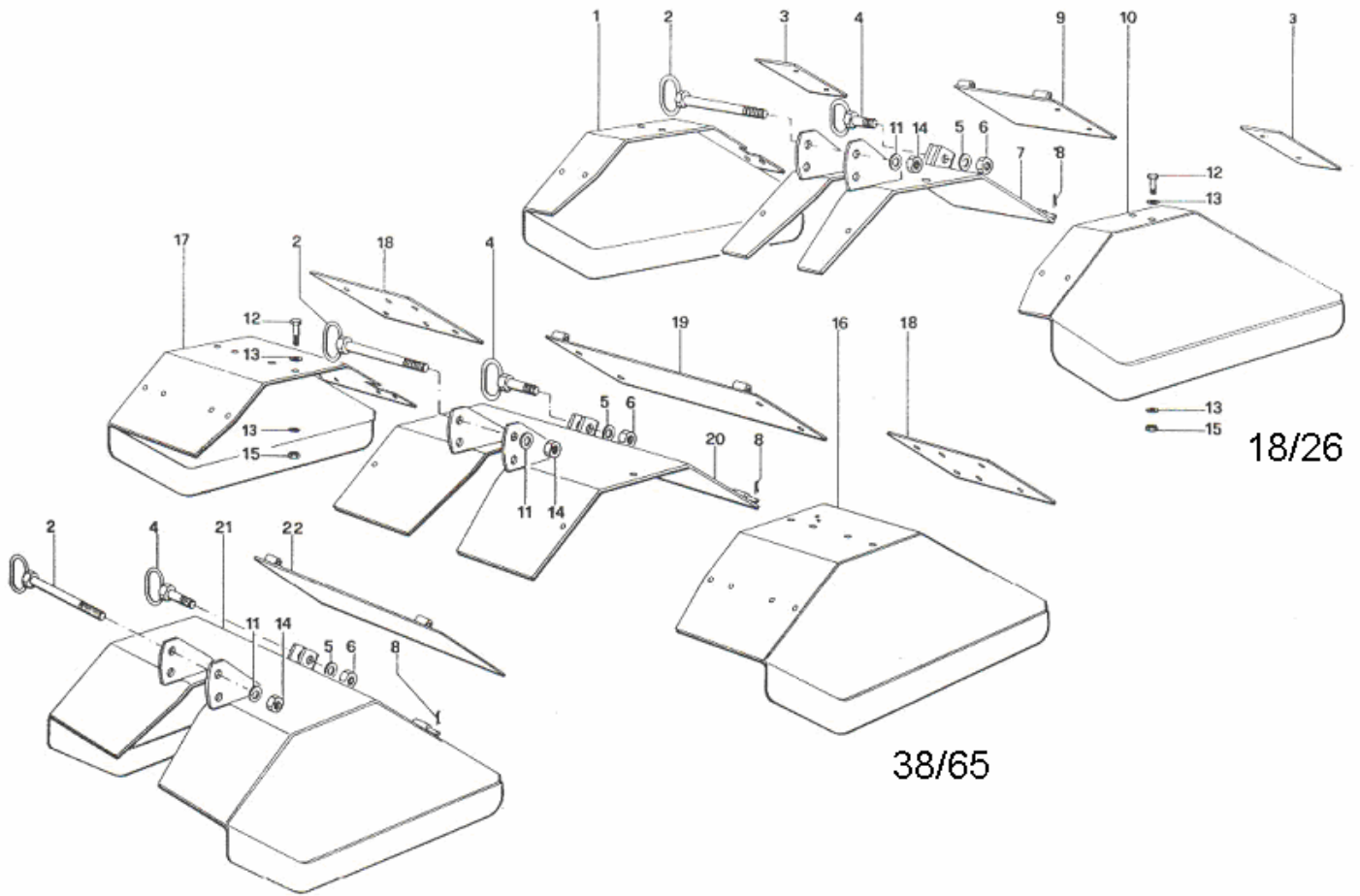
# TAV. N.11/1 GRP. STEGOLA RT 80 c/ CM - Minsel BENASSI\*

POS.	CODICE	DESCRIZIONE	Q.TA'
------	--------	-------------	-------

1	0202900160	Filtro	1
2	0201100021	Anello plexiglas	1
3	0201100030	Anello	1
4	0217400160	Massa filtrante	1
5	0201100050	Vaschetta	1
6	0201100060	Manicotto	3
7	0200200080	Fascetta	2
8	0200300010	Dado	2
9	0201110090	Supporto filtro c/CM	1
9	0226900380	Supporto filtro c/MINSEL	1
10	0200100160	Vite	2
11	0200300180	Fascetta	1
12	0200300190	Vite	2
13	0200300120	Dado	1
14	0222400150	Manopola chiusa	1
15	0222200330	Spina Elastica	1
16	0222200340	Molla ritorno puls.	1
17	0222200080	Perno	1
18	0222200320	Lamierino per Pulsante	1
19	0202400390	Manettino	1
20	0201110200	Filo acceleratore c/CM	1
20	0324020528	Filo acc. c//MINSEL	1
21	0222400570	Leva frizione cpl	1
22	0222200170	Vite M 5	8
23	0200100730	Dado	2
24	0200100720	Rondella	1
25	36000160	Motore CM 152	1
25	36000120	Motore Minsel	1
26	0200600490	Rondella	2
27	0201100270	Borsetta	1
28	0200300030	Settore	1
29	0200300050	Dado	1
30	0200300040	Rondella	1
31	0201100310	Filo frizione	1
32	0227610390	Registro	1
33	0222400310	Gommino	1
34	0201100340	Rondella	2
35	0222200150	Cavallotto	1
36	0222200750	Dado quadro	8
37	0222200290	Carrello	1
38	0222200090	Barilotto	1
39	0222200800	Leva frizione	1
40	0222200130	Seeger	1
41	0201110410	Paraurti	1
42	0200200180	Vite	6

POS.	CODICE	DESCRIZIONE	Q.TA'
------	--------	-------------	-------

43	0222200110	Molla ritorno leva	1
44	0221900580	Tappo	2
45	0201110450	Supporto	1
46	0201110460	Filo	1
47	0225310400	Stegola	1
48	0201100480	Vite	1
49	0201100490	Perno	1
50	0200400020	Copiglia	1
51	0201100510	Dado	5
52	0201100520	Dado	4
53	0201100530	Perno	1
55	0201100550	Coperchietto	1
56	0201100560	Mozzo	1
57	0201100570	Prigioniero	4
58	0201100580	Gancio	1
59	0200600110	Rondella	8
60	0200600340	Vite	4
61	0201100610	Dado	1
62	0201100620	Camera aria 3.50.8	1
63	0201100630	Cerchio ruota	1
64	0201100640	Copertura 3.50.8	1
65	0201100650	Ruota 3.50.8	1
67	0202900320	Manopola aperta	1
68	0226910330	Fascetta	4
69	0201100690	Collettore	2
70	0200300160	Rondella	3
71	0202500380	Rondella	8
72	0200300060	Molla	1
73	0222200210	Dado quadro	1
74	0222400410	Bussola	1
75	0222400400	Leva per motorstop	1
76	0222400460	Fascetta	4
77	0200100070	Rondella	6
78	0222400450	Bussola	1
79	0223700170	Vite TE M10x70	2
80	0202300180	Vite TE M10X30	2
81	0200300160	Rondella	4
82	0201100821	Coperchio	1
83	0202500230	Dado	1
84	0222200390	Microinterruttore	1
85	0200600580	Dado	4
86	0226910230	Flangia	1
87	0230400030	Guarnizione	
			1

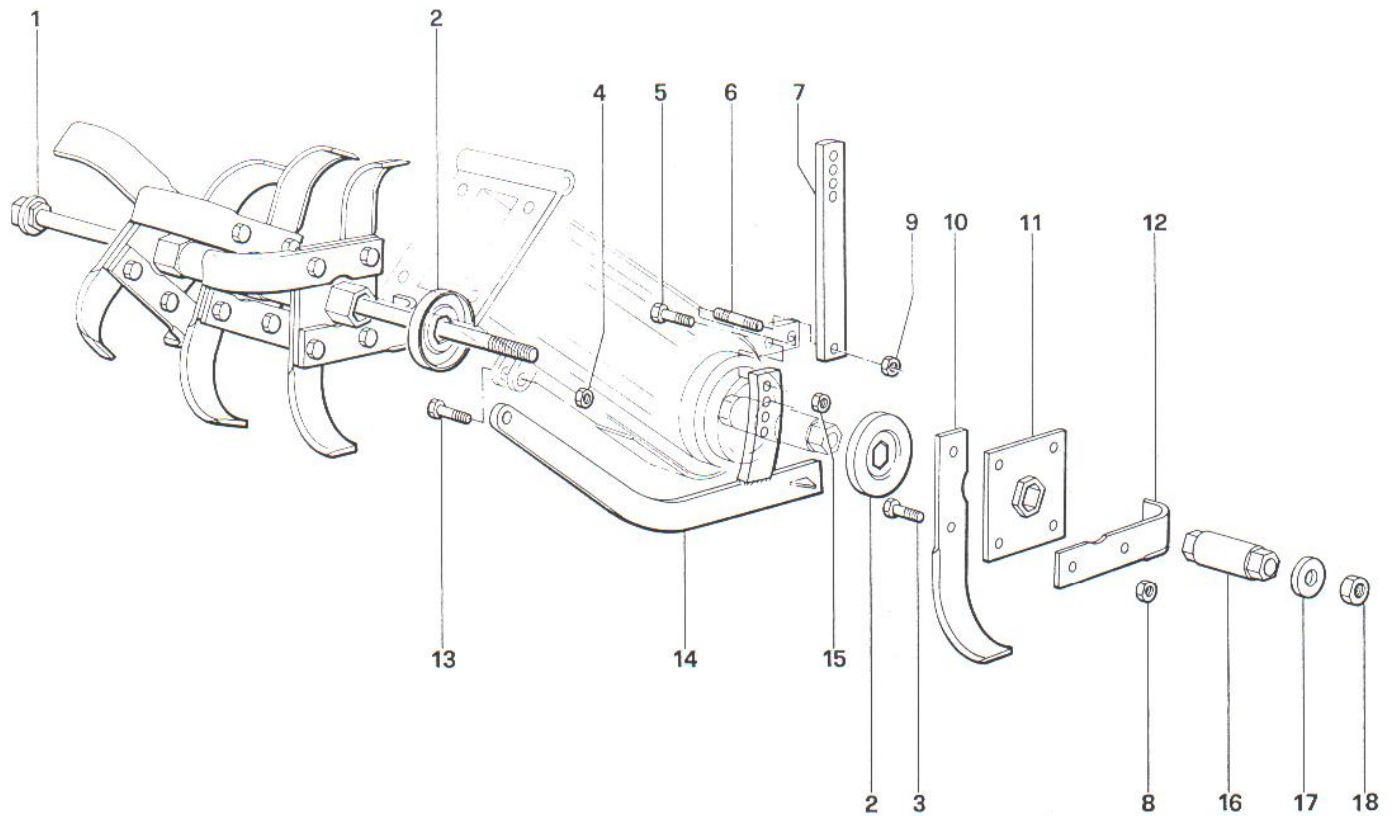


POS.	CODICE	DESCRIZIONE	Q.TA'
------	--------	-------------	-------

1	0201200010	Vedi cofano cpl.18/26	1
2	0201200020	Perno	1
3	0201200030	Vedi cofano cpl.18/26	2
4	0201200040	Perno	1
5	0201100340	Rondella	1
6	0201100510	Dado	1
7	0201200070	Vedi cofano cpl.18/26	1
8	0201200080	Copiglia	2
9	0201200090	Vedi cofano cpl.18/26	1
10	0201200100	Vedi cofano cpl.18/26	1
11	0200600710	Rondella	1
12	0200100380	Vite	10

POS.	CODICE	DESCRIZIONE	Q.TA'
------	--------	-------------	-------

13	0200100070	Rondella	10
14	0200100630	Dado	1
15	0200100080	Dado	10
16	0201200160	Cofano	1
17	0201200170	Cofano	1
18	0201200180	Bandella	2
19	0201200190	Vedi cofano cpl.38/65	1
20	0201200200	Cofano	1
21	0201200210	Vedi cofano cpl.18/26	1
22	0201200220	Vedi cofano cpl.18/26	
	92501201	Cofano completo reg. 18/26	
	92501301	Cofano completo reg. 38/65	



**POS. CODICE DESCRIZIONE Q.TA'**

1	0201300010	Perno mm.170	
1	93506600	Perno mm.310	
1	0201300012	Perno mm.360	
1	0201300013	Perno mm.550	
2	0201300020	Coperchio	2
3	0200200180	Vite	
4	0200100060	Dado	1
5	0200200220	Vite	1
6	0201100570	Prigioniero	1
7	0201300070	Asta	1
8	0200100080	Dado	1

**POS. CODICE DESCRIZIONE Q.TA'**

9	0201100520	Dado	1
10	0201300100	Zappetta Sx	
11	0201300110	Mozzo	1
12	0201300120	Zappetta Dx	
13	0200200180	Vite	1
14	0201300140	Coltello	1
15	0200600580	Dado	1
16	0201300160	Boccola mm.65	2
16	0201300161	Boccola mm.40	2
17	0200500060	Rondella	1
18	0200100630	Dado	1

