

BENASSI®

Agricoltura e Giardinaggio

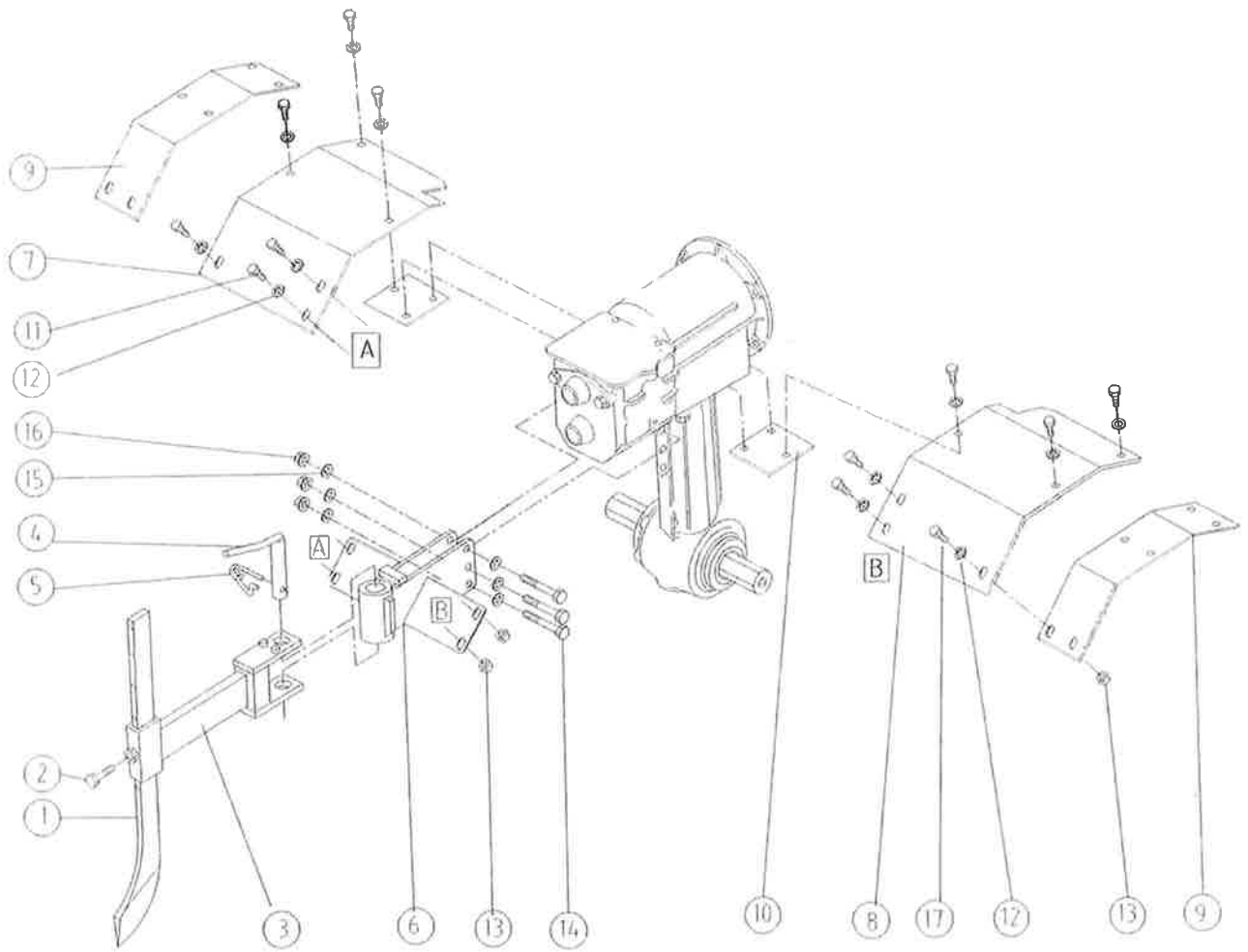
TAVOLE PARTI DI RICAMBIO

MOTAZAPPATRICE

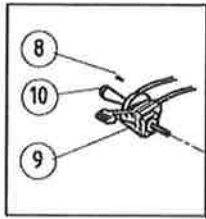
BL106

Tav.	Descrizione
462	Sperone – Carter fresa
463	Stegola
464	Scatola cambio 1-2
464.1	Scatola cambio 3° (*)
465	Fresa
466	Frizione conica + motore
466.2	Frizione conica + motore (*)
473	Gambo fresa cambio 3° (*)
481	Frizione a dischi (*)
410	Paraurti
411	Cofano Motore Kohler

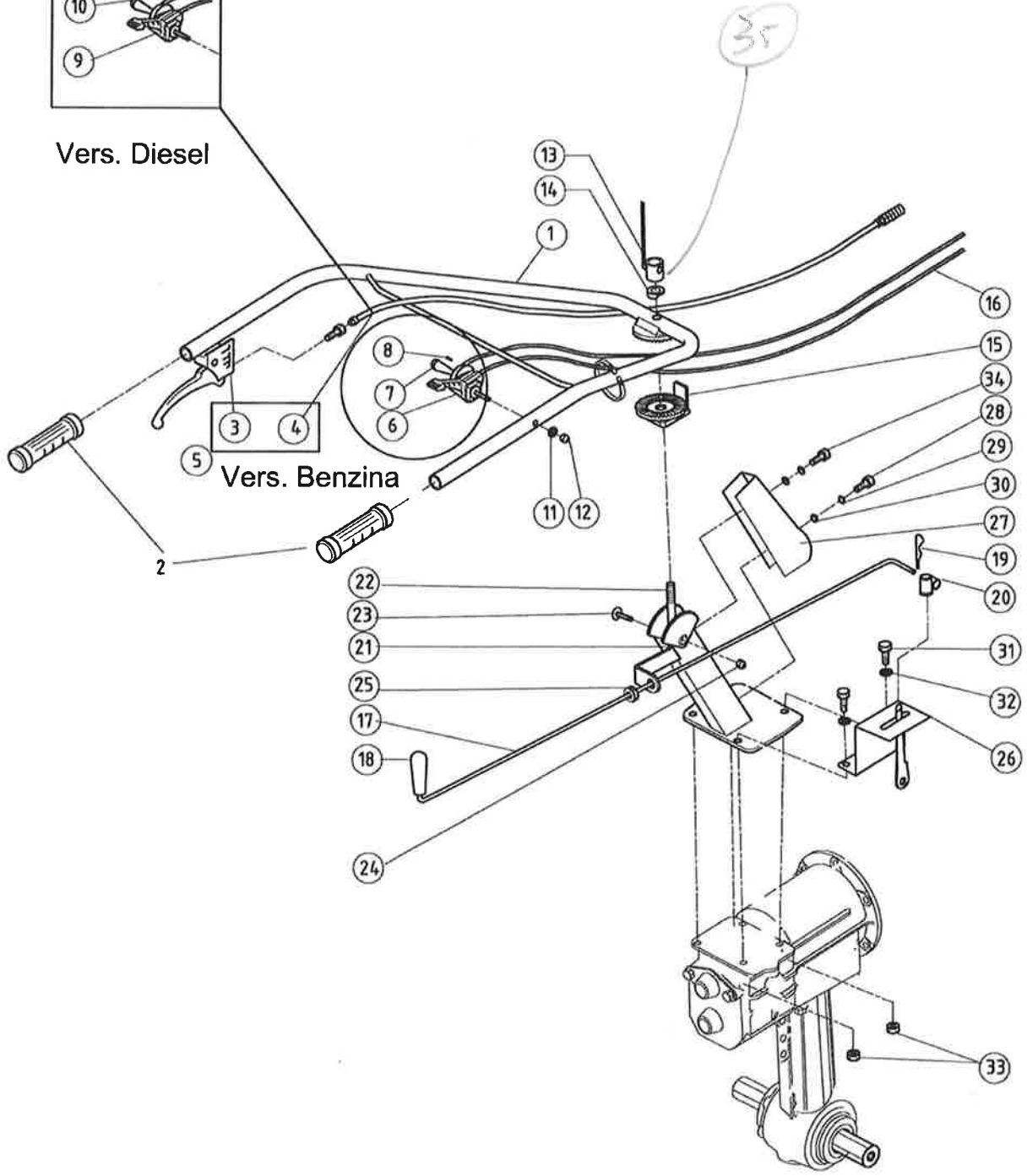
(*) A PARTIRE DA MATRICOLA NR: 49 2107 154021
R01 14/04/2021



Pos.	Cod. Ricambi	Descrizione	Quantità	
001	0222700091	SPERONE s/LAMA 30x12x470 BL106 ZNC	NR	1
002	0200400070	VITE TE M10x30 SPECIALE ZNC	NR	1
003	0222700080	BRACCIO SPERONE BL106/105/120 R9005 NERO	NR	1
004	0222700110	SPINA DI TRAINO d22x112 ZNC BL105/120	NR	1
005	0200400020	COPIGLIA SPECIALE A TORSIONE 2.8x75 INOX	NR	1
006	0246200060	SUPPORTO BRACCIO SPER. BL106 R9005 NERO	NR	1
007	0246200070	CARTER PROTEZIONE FRESA SX BL106 RAL3000 ROSSO	NR	1
008	0246200080	CARTER PROTEZIONE FRESA DX BL106 R3000 ROSSO	NR	1
009	0246200090	PROLUNGA CARTER FRESA BL106 R.3000 ROSSO	NR	1
010	0246200100	STAFFA FISSAGGIO CARTER BL106 RAL3000 ROSSO	PZ	2
011	0200100160	VITE TE M8x20 8.8 UNI5739 ZNC	NR	6
012	0200300170	RONDELLA PIANA D8x24x2 UNI6593-69 ZNC	NR	6
013	0222700120	DADO FLANGIATO ZIGRINATO M8 DIN6923 ZN	NR	12
014	0202200250	VITE TE M10x50 UNI5737 PARZ.FIL. ZN	NR	3
015	0201100340	RONDELLA BIS. D10 UNI6592 ZNC	NR	3
016	0201100520	DADO AUTOBL. M10 h10 U7474 D985 ZN	NR	3
017	0200100380	VITE TE M8x16 UNI5739 ZN	NR	6

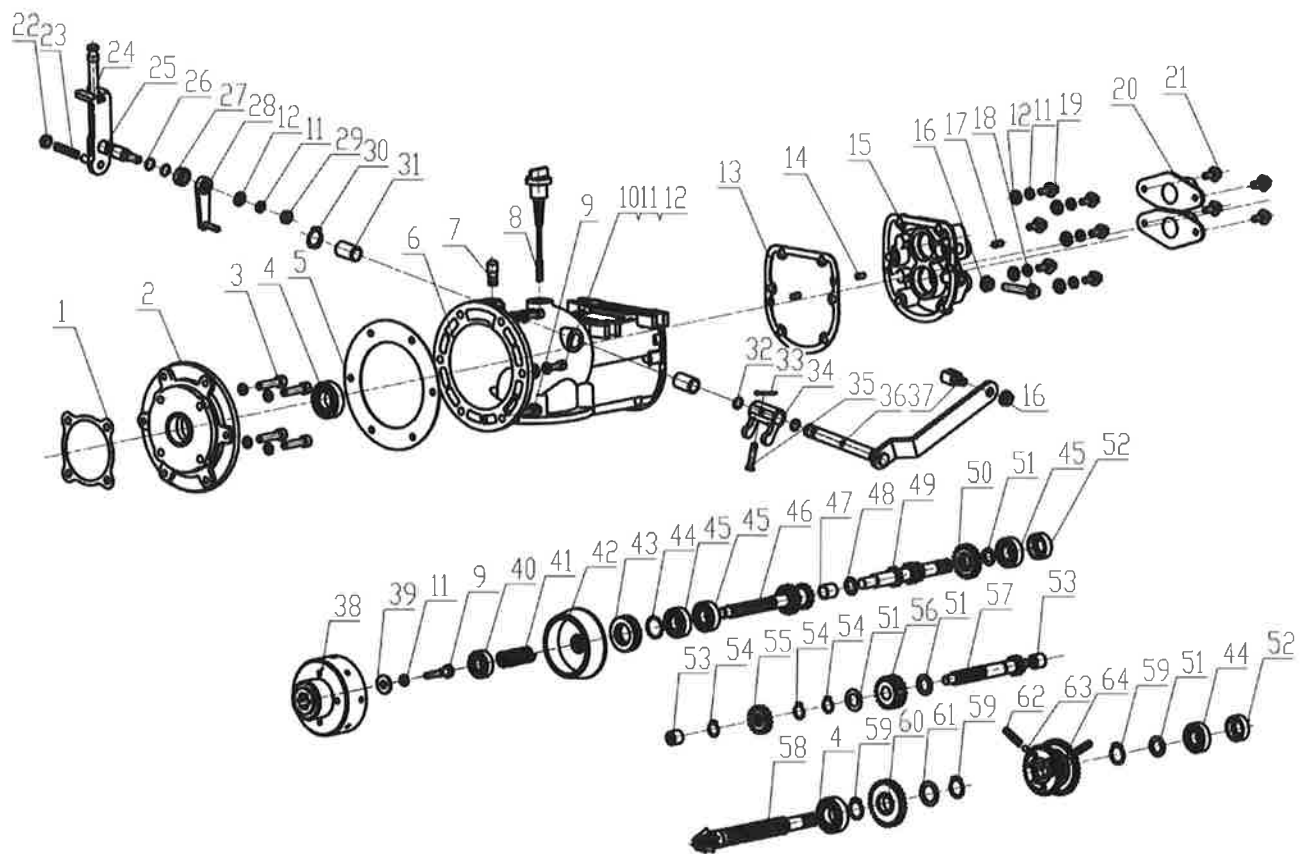


Vers. Diesel

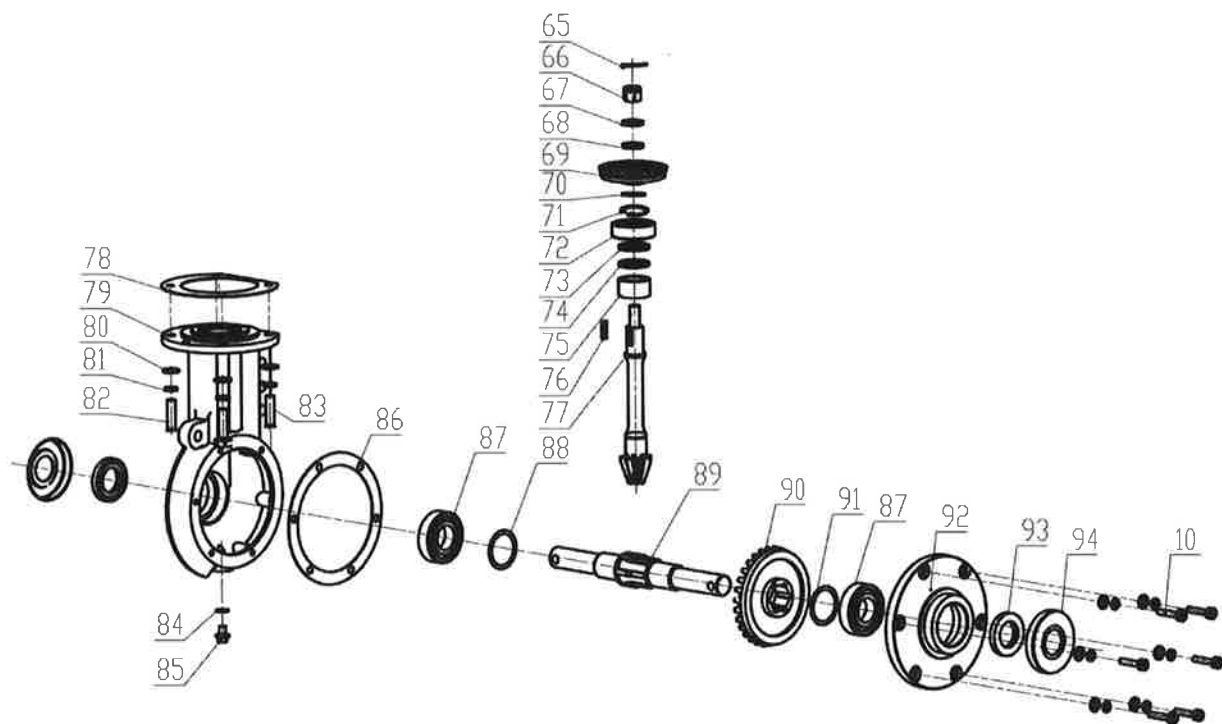


Vers. Benzina

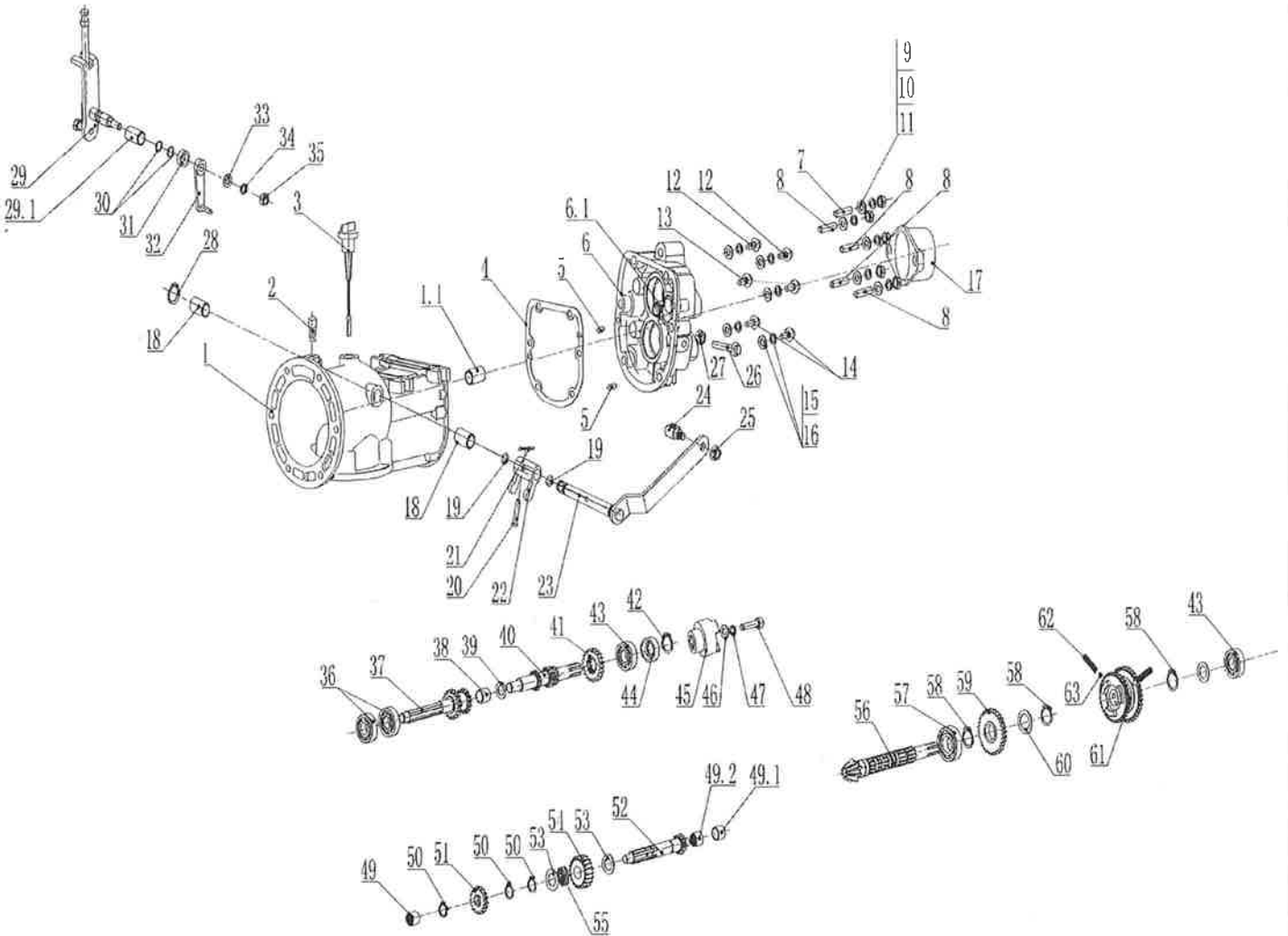
Pos.	Cod. Ricambi	Descrizione	Quantità
001	0227600440	STEGOLA BL106 D28 RAL9005 NERO	NR 1
002	0228110150	MANOPOLA D.28 CHIUSA NERA PVC SH65	NR 2
003	0243810020	*LEVA SINGOLA NERA cBLOC LAKS C22 (C/FASC.25/28) - LV INF	NR 1
004	0243810240	*FILO c/MOLLA C/2 REG M8 L960 (LV LAKS)	NR 1
006	0227631030	MANETTINO ON/OFF SM100 C/ACCELER. F1200	NR 1
007	0227631120	LEVA ESTERNA ROSSA DISPOS. SM100 BENZ. (1LV10115)	NR 1
008	0227631140	VITE AUTOF.TCB 2,9x13 UNI6954 DIN7981 (03243005)	NR 1
009	0227631040	MANET + STOP DIES SM100 + G1200 M6x70 (BL106)	PZ 1
010	0227631130	LEVA ESTERNA ROSSA DISPOS. SM100 DIESEL (1LV10120)	NR 1
011	0200100720	RONDELLA BIS. D6 UNI6592 ZNC (D12x1.5)	NR 1
012	0200300120	DADO CIECO M6 CH10x12 UNI5721 ZNC	NR 1
013	0246300130	LEVA BLOCCAGGIO STEGOLA + MANOPOLA M14 C/L Manopola	NR 1
014	0200300040	RONDELLA CONCAVA D14.5x25 ZNC (per stegola)	NR 1
015	0200300030	SETTORE REG.STEGOLE Z40 s/PIASTRINE zn C/L Settore	NR 1
016	0222400282	*FILO ACCELERATORE F1725 G1580 (DIESEL) (MC2300HS /	NR 1
017	0246300170	PROLUNGA ASTA CAMBIO D10 L600 ZNC BL106 HWA	NR 1
018	0246300180	POMELLO NERO ASTA CAMBIO D10 HWA	NR 1
019	0202900660	COPIGLIA SPECIALE 50xD16 ZN	NR 1
020	0222400530	GIUNTO SNODO LEVA D10xD12 CAMBIO	NR 1
021	0246300210	SUPPORTO MANUBRIO BL106 RAL9005 NERO	NR 1
022	0246300220	VITE AD OCCHIO M14x103 ZNC	NR 1
023	0246300230	VITE TE M14x65 UNI5737 PARZ.FIL. ZNC	NR 1
024	0246300240	DADO AUTOBL. M14 h14 BAS U7474-DIN985 ZN	NR 1
025	0202400090	PASSACAVO FORO PASSANTE d12 De21	NR 1
026	0246300260	PIASTRINA SEGNAMARCE BL106 ZNC HWA	NR 1
027	0246300270	COFANO SUPPORTO MANUBRIO BL106 ABS R3000 HWA	NR 1
027.1	618075A0	COFANO SUPPORTO STEGOLA BL106 RAL3000 ROSSO	NR 1
028	0223500010	VITE TCB M6x35 UNI7687-77	NR 1
028.1	3960337T	VITE TCB M6x55 UNI7687	NR 1
028.2	0206500040	VITE TCEI M6x55 UNI5931 8.8	NR 1
029	0200600490	RONDELLA PIANA D6x18x1,5 UNI6593 ZNC	NR 2
030	0200200050	RONDELLA IN GOMMA 8.5x22x3	NR 2
034	0230800290	VITE TCB M6x70 UNI7687	NR 1
034.1	0202500420	VITE TCB M6x12 UNI7687	NR 1
034.2	0228101170	VITE TCEI M6x20 UNI5931 ZN	NR 1
035	0228810750	DISTANZIALE H8 D25 ZNC	NR 1



Pos.	Cod. Ricambi	Descrizione	Quantità	
001	0246400010	GUARNIZIONE S0,7 FLANGIA MOTORE HW BL106	NR	2
002	0246400020	FLANGIA MOTORE H20.5 D157 HW BL106/1	NR	1
004	0209700420	CUSCINETTO 6004 20x42x12	NR	1
005	0246400050	GUARNIZIONE 1x155 FLANGIA-CAMBIO HWBL106	NR	1
006	0246400060	SCATOLA CAMBIO BL106/1° HW	NR	1
007	0243800470	TAPPO SFIATO 10x1 0,10bar TSS (c/guarnizione)	NR	1
008	0246400080	TAPPO LIVELLO OLIO	NR	1
009	0201700810	VITE TCEI M8x25 UNI5931 ZN	NR	1
009	0226300100	VITE TCEI 5/16-24 UNF 3/4" (19 mm)	NR	1
011	0246400110	RONDELLA GOWER 8x2.1 ZNC HW BL106	NR	24
012	0246400120	RONDELLA PIANA 8x16x1.6 ZNC BL106	NR	19
013	0246400130	GUARNIZIONE S0.5 COPERCHIO 125x130 BL106	NR	1
014	0246400140	PERNO BL106	NR	2
015	0246400150	COPERCHIO SCATOLA CAMBIO BL106/1°	NR	1
016	0246400160	DADO M8 BL106	NR	2
017	0220700691	GRANO M8x10 TCE PUNTA CONICA UNI5927	NR	1
018	0246400180	DADO M8X1.25X45 BL106 HWA	NR	1
019	0243700090	VITE TE FLANG.M8x30 DIN6921 ZNC	NR	6
020	0246400200	PROTEZIONE PTO BL106 /1°	NR	2
021	0243500020	VITE TE FLANG.M8x16 DIN6921 ZNC	NR	4
022-25	0246400220	LEVA INNESTO MARCE CPL BL106 HWA	NR	1
026	0246400260	ANELLO OR 10x2,0 BL106 HWA	NR	1
028	0246400280	FORCELLA CAMBIO BL106 HWA	NR	1
033	0246400330	COPIGLIA BL106 HWA	NR	1
034	0246400340	FORCELLA FRIZIONE BL106/1°	NR	1
035	0246400350	PERNO C/TESTA 6x28 (BL106)	NR	1
036	0246400360	PERNO FORCELLA FRIZIONE C/ORING HWA	NR	1
038	0246400380	CAMPANA FRIZIONE CONICA FO.D19 BL106/1	NR	1
039	0200300170	RONDELLA PIANA D8x24x2 UNI6593-69 ZNC	NR	1
040	0200100450	CUSCINETTO 6201 12x32x10	NR	1
041	0246400410	MOLLA FRIZIONE CONICA BL106	PZ	1
042	0246400420	MOZZO FRIZIONE CONICA BL106/1° HWA	NR	1
046	0246400460	ALBERO PRIMARIO BL106/1°	NR	1
047	0246400470	CUSCINETTO K 12x16x17 BL106	NR	1
049	0246400490	ALBERO CAMBIO BL106	NR	1
050	0246400500	IINGRANAGGIO VELOCITA' LENTA BL106	NR	1
053	0246400530	CUSCINETTO A RULLINI HK1214 BL106	NR	1
055	0246400550	INGRANAGGIO VEL. LENTA BL106	NR	1
056	0246400560	INGRANAGGIO RM z20 16x38 BL106 HWA	NR	1
057	0246400570	INGRANAGGIO VELOCITA' LENTA BL106 HWA	NR	1
058	0246400580	INGRANAGGIO PIGNONE BL106 HWA	NR	1
060	0246400600	INGRANAGGIO BL106 HWA	NR	1
062	0246400620	MOLLA CAMBIO BL106 HWA	NR	1
064	0246400640	INGRANAGGIO DOPPIO BL106	NR	1

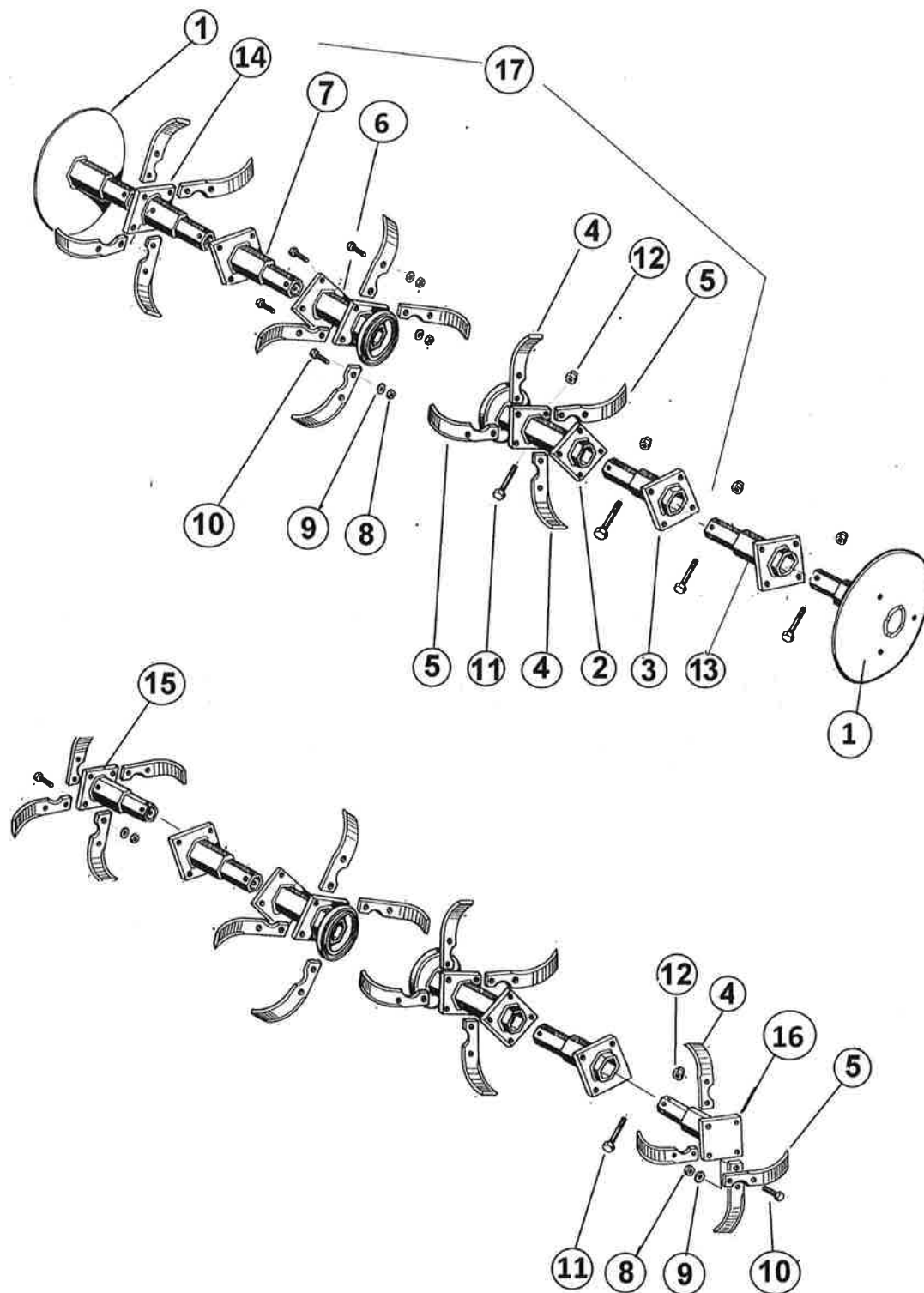


Pos.	Cod. Ricambi	Descrizione	Quantità	
065	0232200020	COPIGLIA 4x35 UNI1336	NR	1
066	0246400660	DADO M12x1.75 SPEC. C/BLOCC HW BL106	NR	1
067	0246400670	RONDELLA GROWER 12x3.1 HW BL106	NR	1
069	0246400690	CORONA CONICA SUPERIORE BL106 1*VERS HWA	NR	1
075	0246400750	CUSCINETTO NKI 25/20 BL106 HWA	NR	1
076	0206600170	LINGUETTA 6x6x20 UNI6604	NR	1
077	0246400770	PIGNONE ALBERO FRESA BL106 (1*VERS) HWA	NR	1
078	0246400780	GUARNIZIONE 0,7x142 SUPP.FRESA SUP.BL106 HWA	NR	1
079	0246400790	SCATOLA SUPPORTO FRESA BL106 1° VERS HWA	NR	1
080	0246400860	GUARNIZIONE 0,8x160 SUPP.FRESA INF.BL106 HWA	NR	4
081	0246400810	RONDELLA ELASTICA 10 x 2.6 BL106 HWA	NR	4
082	0200600150	VITE TE M10x35 UNI5739 ZN	NR	2
083	0201100480	VITE TE M10x40 UNI5737 PARZ. FIL. ZNC	NR	1
084	0246400840	RONDELLA ALU 10.5X15X2 BL106 HWA	NR	1
085	0246400850	TAPPO SCAR. C/RONDELLA TE M10X1,25 L8 CH17	NR	1
086	0246400860	GUARNIZIONE 0,8x160 SUPP.FRESA INF.BL106 HWA	NR	1
088	0246400880	SPESSORE 30x40x1	NR	1
089	0246400891	ALBERO FRESA ES26x300 BL106 (2°) HWA i24.5	NR	1
089	0246400890	*ALBERO FRESA ES26x300 BL106 (1*) HWA i26	NR	1
090	0246400900	CORONA FRESA Z30 D120 6x36 BL106 HWA	NR	1
091	0246400910	SPESSORE 30 X 40 X 0.5 BL106 HWA	NR	1
092	0246400920	COPERCHIO SCATOLA SUPPORTO HW BL106	NR	1
093	0246400930	ANELLO TENUTA 30x52x8 BL106 HWA	NR	2
094	0246400940	COPERCHIO PROTEZIONE POLVERE BL106 HWA	NR	1
095	0246400950	PROLUNGA SFIATO TAPPO OLIO PRS/F0M-10x1	NR	1

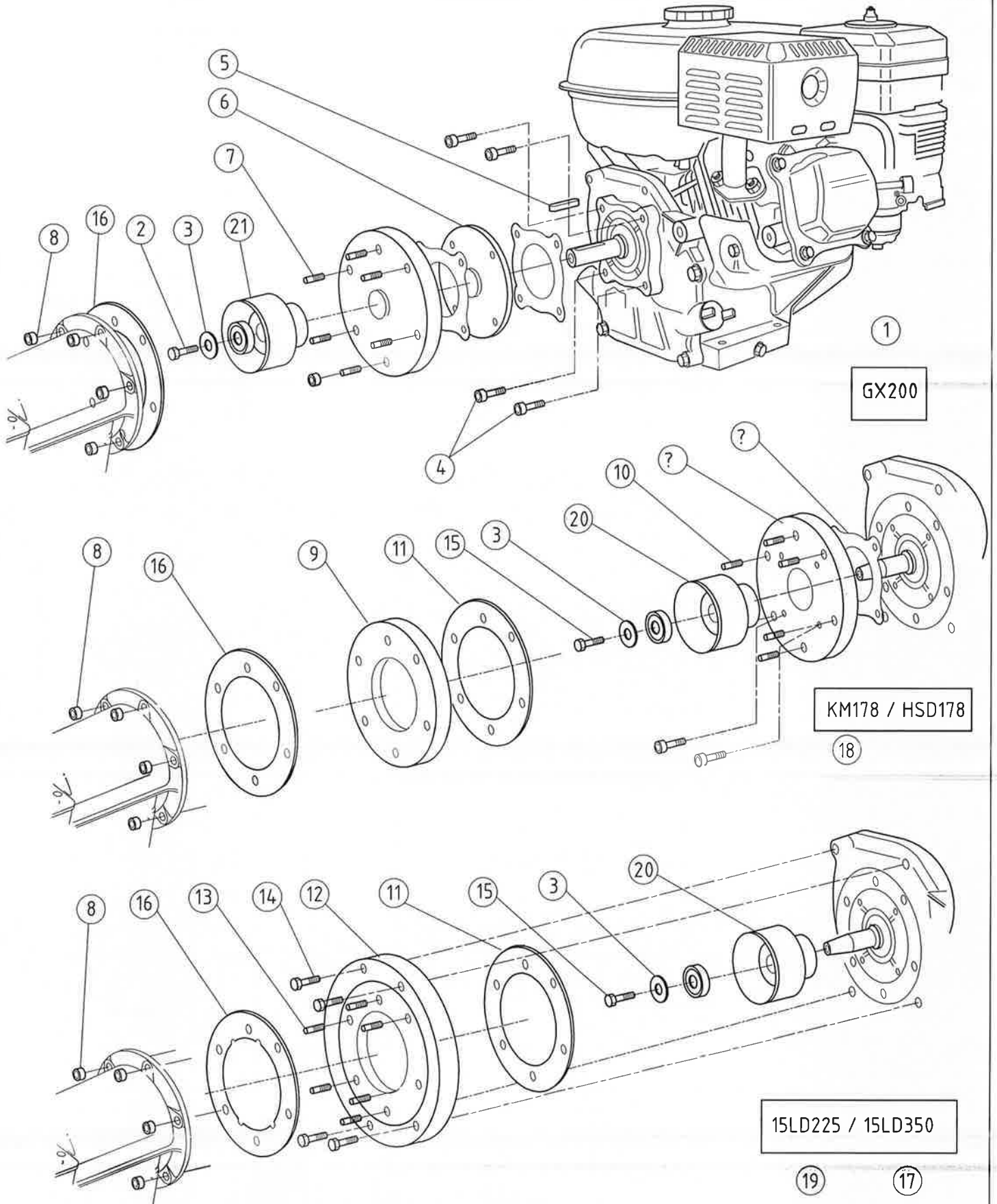


Rif		Codice	Descrizione	Q.ta
1		0246410010	Scatola cambio	pz 1
1,1	*	0246410020	Boccola	pz 1
2		0246410030	Tappo	pz 1
3		0246410040	Tappo	pz 1
4		0246410050	Guarnizione	pz 1
5		0246410060	Perno	pz 2
6	*	0246410070	Coperchio	pz 1
6,1	*	0246410080	Boccola	pz 1
7	*	0246410090	Vite Prigioniera	pz 1
8	*	0246410100	Vite Prigioniera	pz 4
9	*	0246410110	Rondella	pz 5
10	*	0246410120	Rondella	pz 5
11	*	0246410130	Dado	pz 5
12	*	0246410140	Vite	pz 2
13	*	0246410150	Vite	pz 2
14	*	0246410160	Vite	pz 2
15	*	0246410170	Rondella	pz 6
16	*	0246410180	Rondella	pz 6
17	*	0246410190	Parapolvere	pz 1
18		0246410200	Boccola	pz 2
19		0246410210	oring	pz 2
20		0246410220	Perno	pz 1
21		0246410230	Perno	pz 1
22		0246410240	Forcella	pz 1
23		0246410250	Perno	pz 1
24		0246410260	Vite	pz 1
25		0246410270	Dado	pz 1
26		0246410280	Vite	pz 1
27		0246410290	DAdo	pz 1
28		0246410300	Anello	pz 1
29		0246410310	Leva	pz 1
29,1		0246410320	Boccola	pz 1
30		0246410330	oring	pz 2
31		0246410340	Rondella	pz 1
32		0246410350	Rondella	pz 1
33		0246410360	Rondella	pz 1
34		0246410370	Rondella	pz 1
35		0246410380	Dado	pz 1
36	*	0246410390	Cuscinetto	pz 2
37	*	0246410400	Ingranaggio	pz 1
38		0246410410	Bronzina	pz 1
39		0246410420	anello	pz 1
40	*	0246410430	Ingranaggio	pz 1
41	*	0246410440	Ingranaggio	pz 1
42		0246410450	Rondella	pz 1
43		0246410460	Cuscinetto	pz 2
44		0246410470	Paraolio	pz 1
45	*	0246410480	Rondella	pz 1
46	*	0246410490	Rondella	pz 1

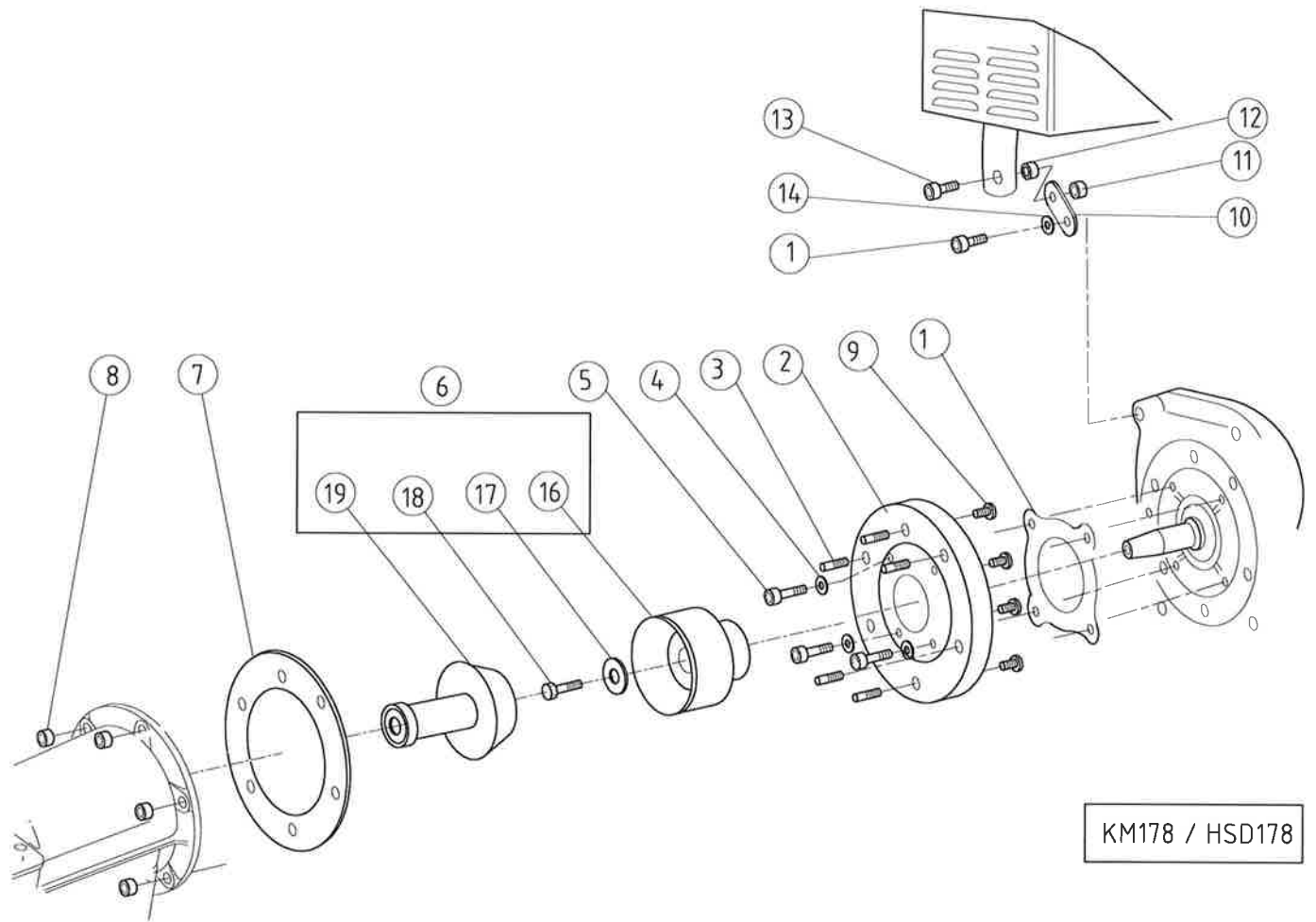
47	*	0246410500	Rondella	pz 1
48	*	0246410510	vite	pz 1
49		0246410520	Cuscinetto	pz 2
50		0246410530	seeger	pz 3
51	*	0246410540	Ingranaggio	pz 1
52	*	0246410550	Ingranaggio	pz 1
53		0246410560	Guarnizione	pz 1
54	*	0246410570	Ingranaggio	pz 1
55	*	0246410580	Cuscinetto	pz 1
56	*	0246410590	pignone	pz 1
57		0246410600	Cuscinetto	pz 1
58		0246410610	Anello	pz 3
59	*	0246410620	Ingranaggio	pz 1
60		0246410630	spessore	pz 1
61	*	0246410640	Ingranaggio	pz 1
62		0246410650	molla	pz 3
63		0246410660	sfera	pz 3



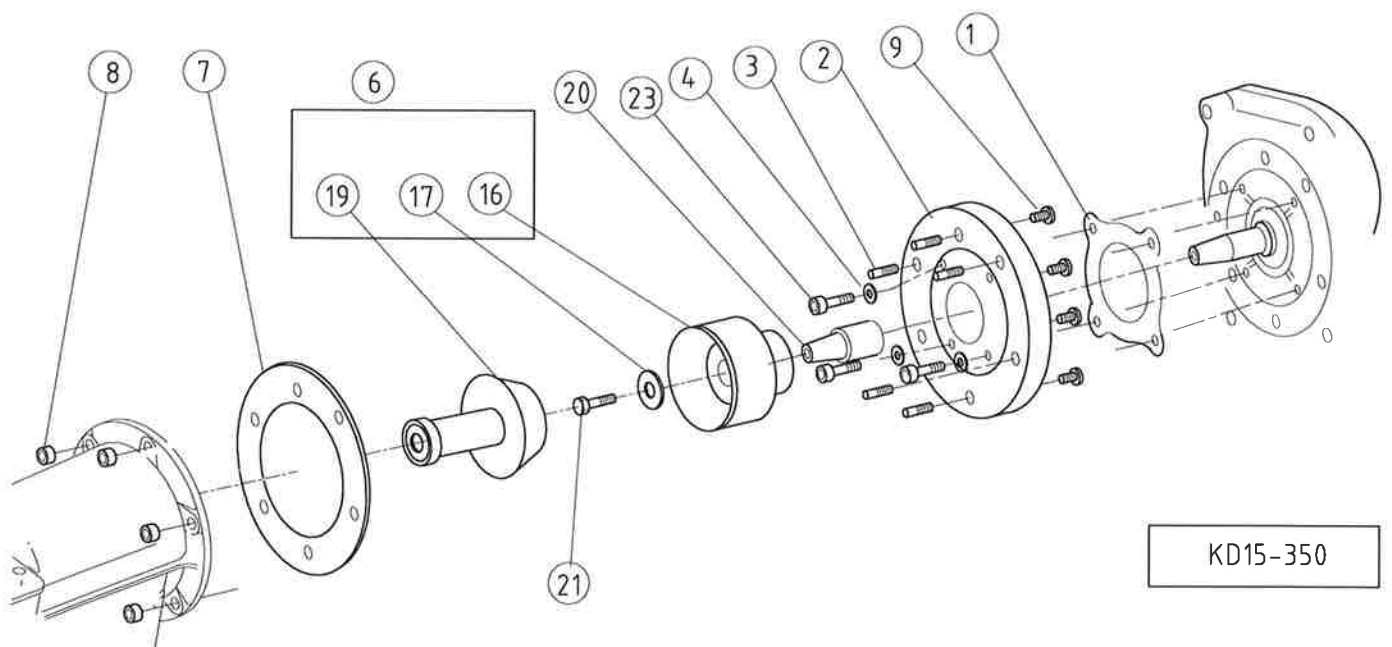
Pos.	Cod. Ricambi	Descrizione	Quantità	
001	529016C0	DISCO FRESA D240 ES26 BL106 R9005 NERO	NR	2
002	553106C01	MOZZO PORTA LAME INT.SX BL106 R9005 NERO (fori d11) i24.5/26	NR	1
003	553101C01	MOZZO PORTA LAME ALLARG. SX (2°P) BL106 NERO	NR	1
004	0223900060	LAMA ORIENTALE SX BL90/105/106 (40X5)	NR	24
005	0223900070	LAMA ORIENTALE DX BL90/105/106 (40X5)	NR	24
006	553107C01	MOZZO PORTA LAME INT.DX BL106 R9005 NERO (foro d11)	NR	1
007	553098C01	MOZZO PORTALAME ALLARG. DX (2°P) BL106 NERO	NR	1
008	0201100520	DADO AUTOBL. M10 h10 U7474 D985 ZN	NR	24
009	0201100340	RONDELLA BIS. D10 UNI6592 ZNC	NR	24
010	0200600120	VITE TE M10x25 UNI5739 ZNC	NR	24
011	39351120	VITE TE M8x45 10.9 UNI5737 PAR.FIL.	NR	6
012	0200600580	DADO AUTOBL. M8 h10,6 U7473 D982 ZNC	NR	6
013	553104C0	*MOZZO PORTA LAME SX ALLARG 3° POS.BL106 NERO	NR	1
014	553103C0	*MOZZO PORTA LAME DX ALLARG 3° POS.BL106 NERO	NR	1
015	553099C0	*MOZZO ALLARG. FRESA DX (3°P.EXT) BL106	NR	1
016	553102C0	*MOZZO P.LAME SX ALL 3° P .s/DISC. BL106 NERO	NR	1
017	935697001	FRESA COMPLETA L90 ES26 BL106 24Z (I24.5)	NR	1



Pos.	Cod. Ricambi	Descrizione	Quantità	
001	36101990	MOTORE HONDA GX200H QH-B1-OH (FILTRO BO+GX20-000-00)	NR	1
002	0206600810	VITE TE 5/16-24 UNF 3/4" (19mm) ZN	NR	1
002	0226300100	VITE TCEI 5/16-24 UNF 3/4" (19 mm)	NR	1
003	0200300170	RONDELLA PIANA D8x24x2 UNI6593-69 ZNC	NR	1
004	0246600040	VITE TCEI 5/16-24 UNF 1-1/2" (38.1mm)	NR	4
005	0227700890	LINGUETTA 4,76x4,76x25 DIN6885/B Dir.	NR	1
006	0246600060	FLANGIA MOTORE H8 D110 BL106 HWA	NR	1
007	0246600070	PRIGIONIERO M8x25 UNI5914 RL16 8.8 L.Tot.41	NR	6
008	0239000150	DADO AUTOBL.FLANG.M8 CL8 DIN6926 ZINC	NR	6
009	0246600090	FLANGIA MOTORE KM178/186-BL106 H12x158	NR	1
010	0227620970	PRIGIONIERO M8x40 UNI5911 RM12	NR	1
011	0246600??	GUARNIZIONE S1x145 FLA.MOT.INT BL106 (KM178/15LD350)	NR	1
012	0246600120	FLANGIA MOTORE 15LD350 BL106 h10x158 AL	NR	1
013	0223100990	PRIGIONIERO M8x25 UNI5911 RM12 8.8 ZN	NR	6
014	0246600140	VITE TCEI 3/8-16 x 1"-1/4 UNC (30mm) (ricavata da 39420070)	NR	4
015	0200200160	VITE TE M8x30 UNI5739 FIL.INTERO ZN	NR	1
015.1	0201700810	VITE TCEI M8x25 UNI5931	NR	1
017	36300080	MOTORE KOHLER KD15-350 E536 (Diesel)	NR	1
018	36300160	MOTORE KIPOR KM178 FG6 (4,9 kW)	NR	1
019	36300260	MOTORE KHOLER KD15 225 (Diesel)	NR	1
020	0246600200	CAMPANA FRIZIONE CONICA ALB.CONICO BL106 HWA	NR	1
021	0246400380	CAMPANA FRIZIONE CONICA ALB.D19 BL106 HWA	NR	1
022	0228700170	*FLANGIA MOTORE H19xD150 MC2300/BL106	NR	1
023	0228700160	GUARNIZIONE 0,5xD120 4 fori (LATO MOTORE MC2300H)	NR	1

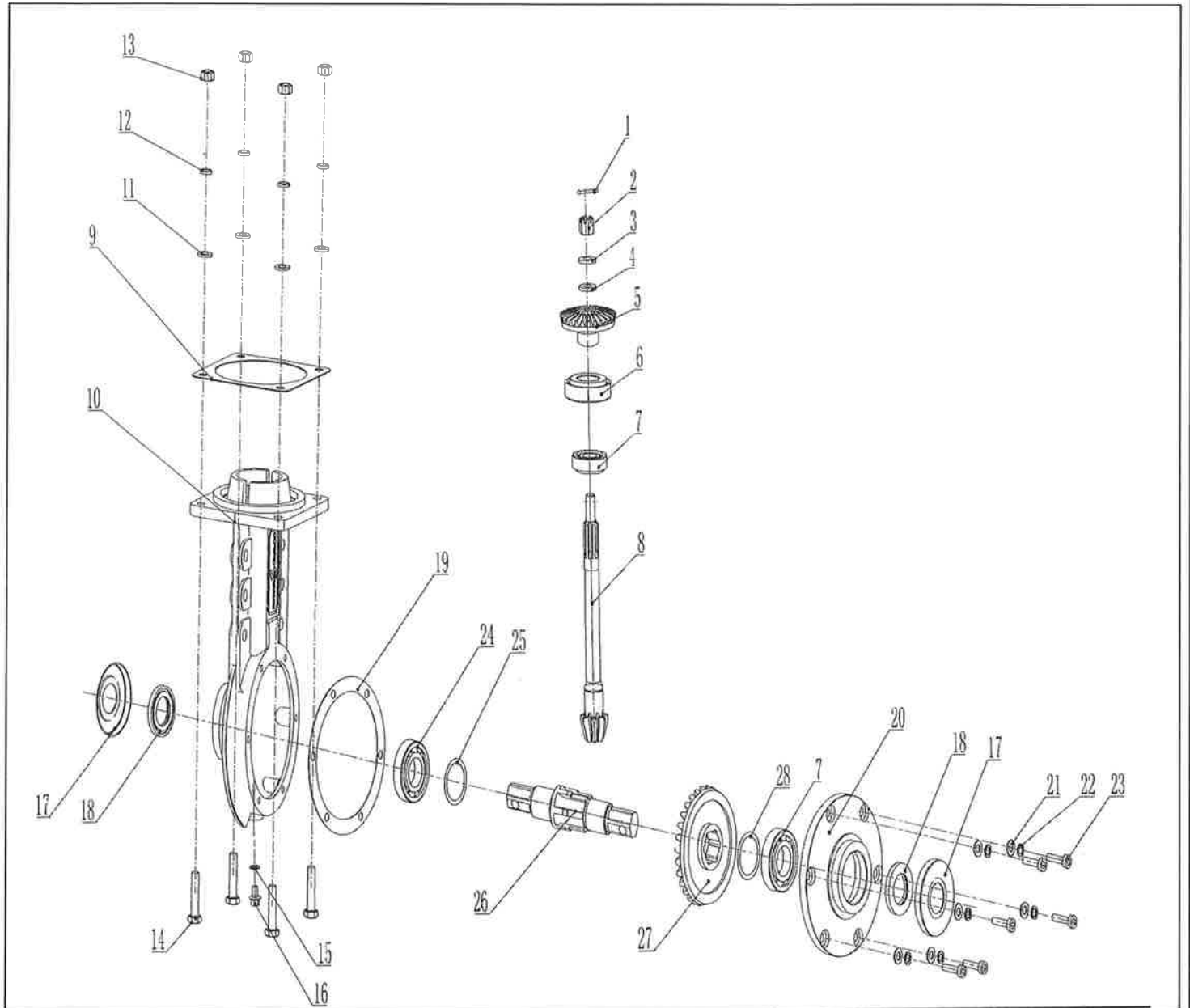


KM178 / HSD178

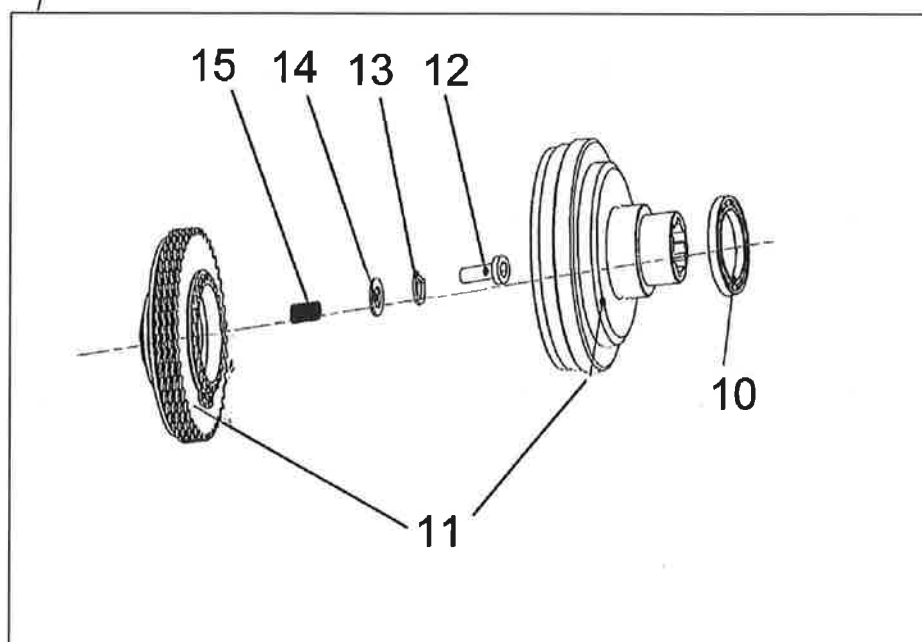
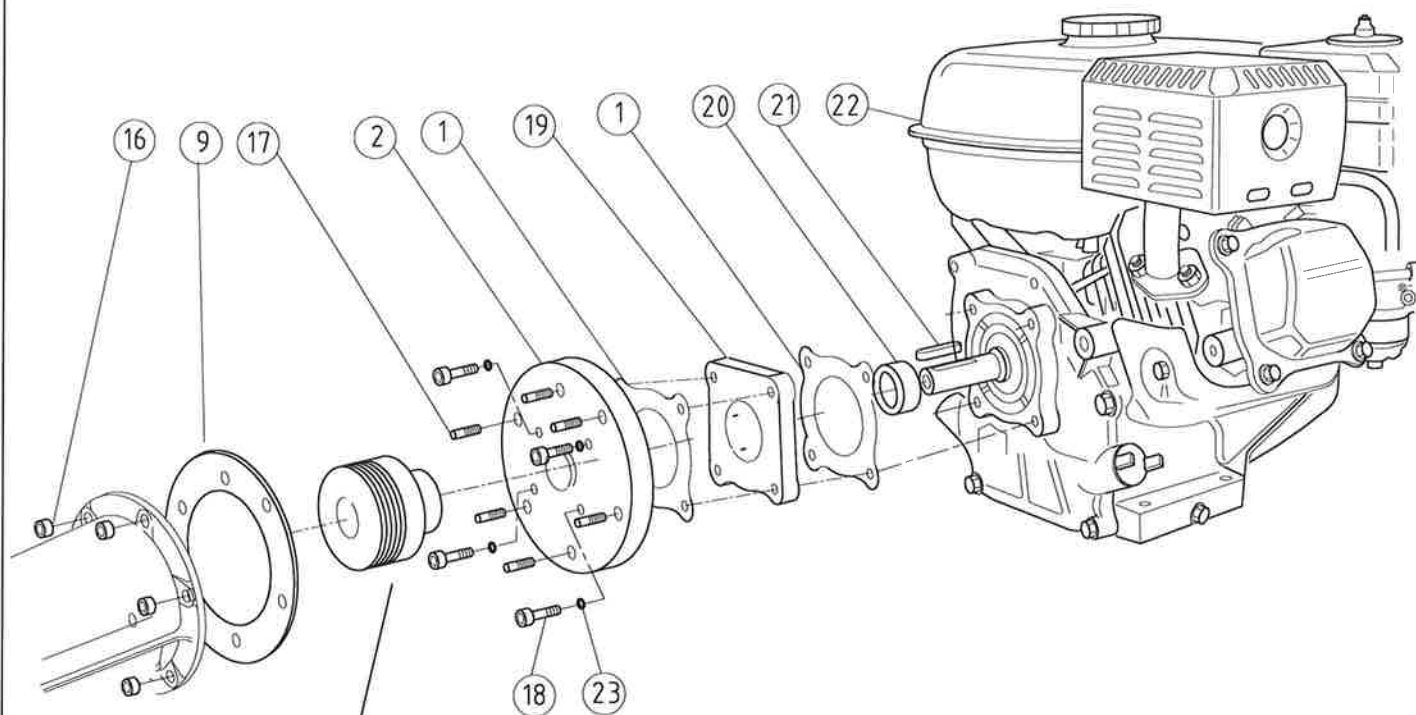


KD15-350

Pos.	Cod. Ricambi	Descrizione	Quantità	
001	0228700160	GUARNIZIONE 0,5xD120 4 fori (LATO MOTORE MC2300H)	NR	1
002	63506500	FLANGIA MOTORE KD15 350 H24 BL106/3° (+KM178)	NR	1
003	0246600070	PRIGIONIERO M8x25 UNI5914 RL16 8.8 L.Tot.41	NR	6
004	0200100050	RONDELLA ONDULATA D8 DIN137B ZNC	NR	4
005	0200200180	VITE TE M8x25 UNI5739 ZN	NR	4
006	3410043P	*FRIZIONE CONICA CON. D23 BL106/3° v.1	NR	1
007	0228700180	GUARNIZIONE 0,5xD152/106 (FLA - CAMB MC2300)	NR	1
008	0239000150	DADO AUTOBL.FLANG.M8 CL8 DIN6926 ZINC	NR	6
009	CC01900	VITE TBEI M8x12 BUTTON ISO 7380	NR	6
010	660152T0	PIASTRINA 56x15x4 ZNC (ric da T084200T01 (Fissaggio supporto	PZ	1
011	0222700120	DADO FLANGIATO ZIGRINATO M8 DIN6923 ZN	NR	1
012	G089600T0	DISTANZIALE H15.5 D8.5x22 AVP ZNC	PZ	1
013	0227100280	VITE TCEI M8x30 UNI5931	NR	1
014	0200100050	RONDELLA ONDULATA D8 DIN137B ZNC	NR	1
015	0232920320	VITE TCEI M8x16 UNI5931	NR	1
016	0228700370	CAMPANA FRIZIONE CONICA ALB.CON.D23 (MC2300)	NR	1
017	66903000	RONDELLA SPECIALE 8.5x24x6 FRIZ. BL106 (DWG NO DISP.)	NR	1
018	CC37200	VITE TSPEI M8x30 UNI 5933 ZN	NR	1
019	5360010P	MOZZO FRIZ. CONICA ALB.C.D23 BL106 CPL (DWG NO DISP.)	NR	1
020	36760200	PROLUNGA H25 ALBERO CONICO D23 (34020120)	NR	1
021	0227101150	VITE TSPEI M8x55 UNI5933	NR	1
023	0227700880	VITE TE 5/16-24 UNF 1" (25,4mm) 8.8	NR	4
024	0238100380	GRANO M8x8 TCE PUNTA PIATTA UNI5923	NR	6



RIF.	CODICE	DESCRIZIONE	UM	Q.ta'
1	0247300010	Coppiglia 2.5*30	pz	1
2	0247300020	Dado M12*1.75	pz	1
3	0247300030	Rondella elastica 12*3.1	pz	1
4	0247300040	Rondella piatta 12*2.5	pz	1
5	* 0247300050	Ingranaggio cresciuto	pz	1
6	* 0247300060	Cuscinetto a rulli conici 20*47	pz	1
7	* 0247300070	Cuscinetto a rulli conici 30*62	pz	2
8	* 0247300080	Albero	pz	1
9	* 0247300090	Guarnizione	pz	2
10	* 0247300100	Scatola cambio	pz	1
11	0247300110	Rondella piatta 10*2	pz	8
12	0247300120	Rondella elastica 10*2.6	pz	4
13	0247300130	Dado esagonale M8*1.25	pz	4
14	0247300140	Vite M10*1.5*40	pz	4
15	0247300150	Rondella in alluminio 10.5*15*2	pz	1
16	0247300160	Vite M10*1.25*12	pz	1
17	* 0247300170	Parapolvere	pz	2
18	0247300180	Paraolio 30*52*8	pz	2
19	0247300190	Guarnizione	pz	1
20	0247300200	Coperchio	pz	1
21	0247300210	Rondella piatta 8*1.6	pz	6
22	0247300220	Rondella elastica 8*2.1	pz	6
23	0247300230	Vite M8*1.25*30	pz	6
24	0247300240	Cuscinetto a sfere 30*62*16	pz	1
25	0247300250	Guarnizione 30*40*1.0	pz	1
26	* 0247300260	Albero fresa	pz	1
27	* 0247300270	Corona	pz	1
28	0247300280	Guarnizione 30*40*0.5	pz	1



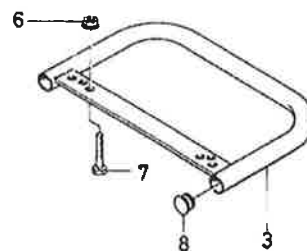
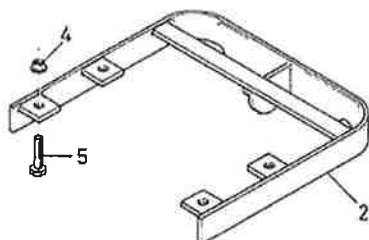
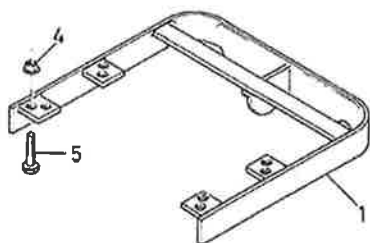
Pos.	Cod. Ricambi	Descrizione	Quantità	
001	0246400010	GUARNIZIONE S0,7 FLANGIA MOTORE HW BL106	NR	1
002	34020100	FLANGIA CAMBIO/MOTORE H14.5 BL106/3* HW	NR	1
009	0246400050	GUARNIZIONE 1x155 FLANGIA-CAMBIO HWBL106	NR	1
010	32501860	CUSCINETTO 6206 P6 30x62x16	NR	1
011	0248100111	FRIZIONE DISCHI D19 (BL106/3°) 8f	NR	1
012	0200700400	VITE TCEI M6x16 UNI5931	NR	1
013	0202500220	RONDELLA GROWER D.6 DIN 128 A	NR	1
014	0248100140	RONDELLA PIANA 6x1,6 HW BL106	NR	1
015	35800160	MOLLA FRIZIONE DISCHI HW BL106	NR	1
016	0239000150	DADO AUTOBL.FLANG.M8 CL8 DIN6926 ZINC	NR	6
017	0246600070	PRIGIONIERO M8x25 UNI5914 RL16 8.8 L.Tot.41	NR	6
018	0218000340	VITE TCEI 5/16-24 UNF 1-3/4" (45mm)	NR	4
019	34020110	FLANGIA MOTORE H22 82.5x82.5 BL106/3° HW	NR	1
020	0228700340	BOCCOLA D19x25 h18.5 (MC2300 - GX160)	NR	1
021	0239000230	CHIAVETTA 4,76x4,76x38,1 (1.5 x 0.1875 inch SQ)	NR	1
022	36101990	MOTORE HONDA GX200H QH-B1-OH (FILTRO BO+GX20-000-00)	NR	1
023	0200300160	RONDELLA GROWER D8 DIN128 A ZN	NR	4

TAV. 410 GRUPPO PARAURTI MOTORE

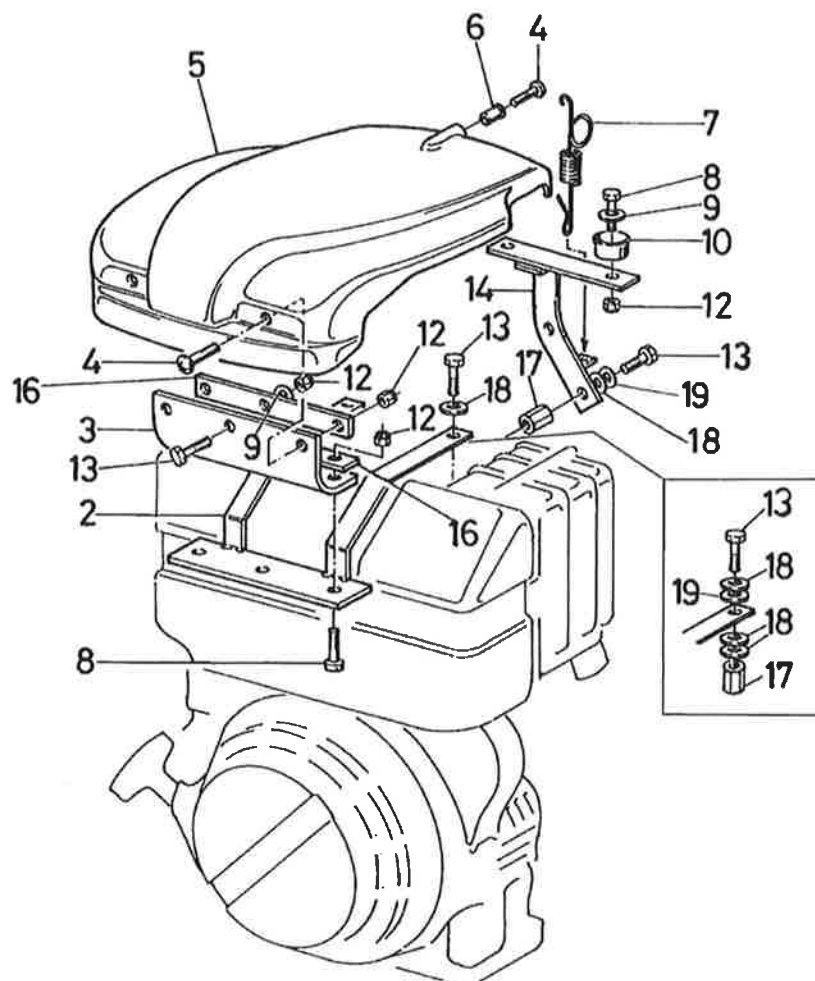
Motore Kipor
KM170
KM186

LOMBARDINI
15LD350
15LD400

HONDA
GX160
GX200
KIPOR
GK170



Pos.	Cod. Ricambi	Descrizione	Quantità	
001	0227800111	PARAURTO SUPP.CAVALLETTA KM178/186 R9005 NERO	NR	1
002	0227800110	PARAURTO SUPP.CAVALLETTA 15LD315/350/440 NERO	NR	1
003	0228800090	PARAURTO UNIFICATO MC2300/BL105 RAL9005 NERO	PZ	1
004	0220010370	DADO FLANGIATO M10 DIN6923 DENTEL. ZN	NR	4
005	0241000050	VITE TCEI M10X40 UNI5931 ZNC	NR	4
006	0222700120	DADO FLANGIATO M8 h8 DIN6923 ZN	NR	2
007	0200200220	VITE TE M8x35 UNI5737 F.P. ZN	NR	2
008	0221900580	TAPPO D.22 NERO D205NE (CP045722)	NR	1



LOMBARDINI 15LD 315 / 15LD 350

Pos.	Cod. Ricambi	Descrizione	Quantità
001	97602300	KIT COFANO MOTORE 15LD315/350/440	NR 1
002	0229200020	SUPPORTO COFANO 15LD315/350 RAL9005 NERO	NR 1
003	0202500260	BANDELLA IN GOMMA 6x52x180 (BL100)	NR 1
004	0219800170	VITE T.B.L. COMBI M6x20	NR 3
005	0229200050	COFANO MOTORE 15LD315/350/400 RAL3000 ROSSO	NR 1
006	0227100690	INSERTO FTT/C M6 L14,5 CORTO ACCIAIO	NR 1
007	0222800060	MOLLA AD OCCHIO	NR 1
008	0202600220	VITE TE M6x20 UNI5739 ZNB	NR 6
009	0200600490	RONDELLA COMUNE D6x18x1,5 UNI6593	NR 3
010	0202500310	TAPPO GOMMA D31.5	NR 2
012	0201000110	DADO AUTOBL.M6 h6 BASSO UNI7474	NR 8
013	0200600330	VITE TE M8x14 UNI5739	NR 4
014	0229200140	APPOGGIA COFANO 15LD315/350 R9005 NERO	NR 1
016	0222800160	PIASTRA FORATA 180x20x4 ZN V.25/33	NR 2
017	0229200170	DISTANZIALE 20 x CH13 ZN	NR 4
018	0200100070	RONDELLA BIS. D8 UNI6592 DIN125A ZNC	NR 6
019	0200300160	RONDELLA GROWER D.8 DIN 128 A ZN	NR 4
020	33413240	DECALCO" BENASSI" 495x20 C/RIGHE	NR 1

BENASSI srl
VIA LAMPEDUSA, 1
40017 San Giovanni in Persiceto - Fraz. S.M. DECIMA (BO) Italia
tel 051 820511 fax 051 6826164
www.benassi.eu
E.mail: benassi@benassispa.it