

# **BENASSI®**

Via Lampedusa, 1 - 40017 SAN GIOVANNI IN PERSICETO(BO)

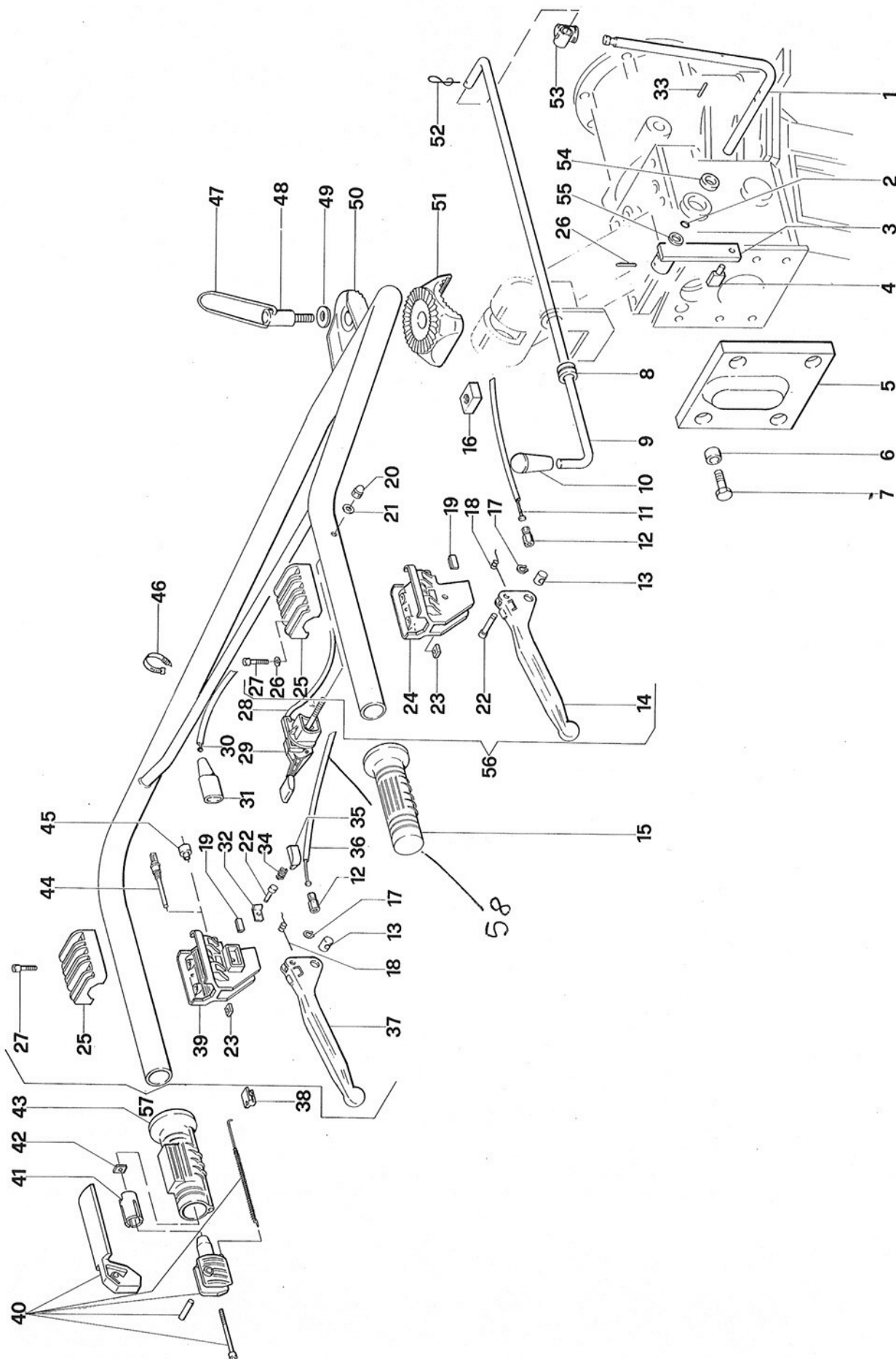
Tel. : 051/820511 - Fax : 051/6826164

E-mail: [ricambi@benassispa.it](mailto:ricambi@benassispa.it) [export@benassispa.it](mailto:export@benassispa.it)

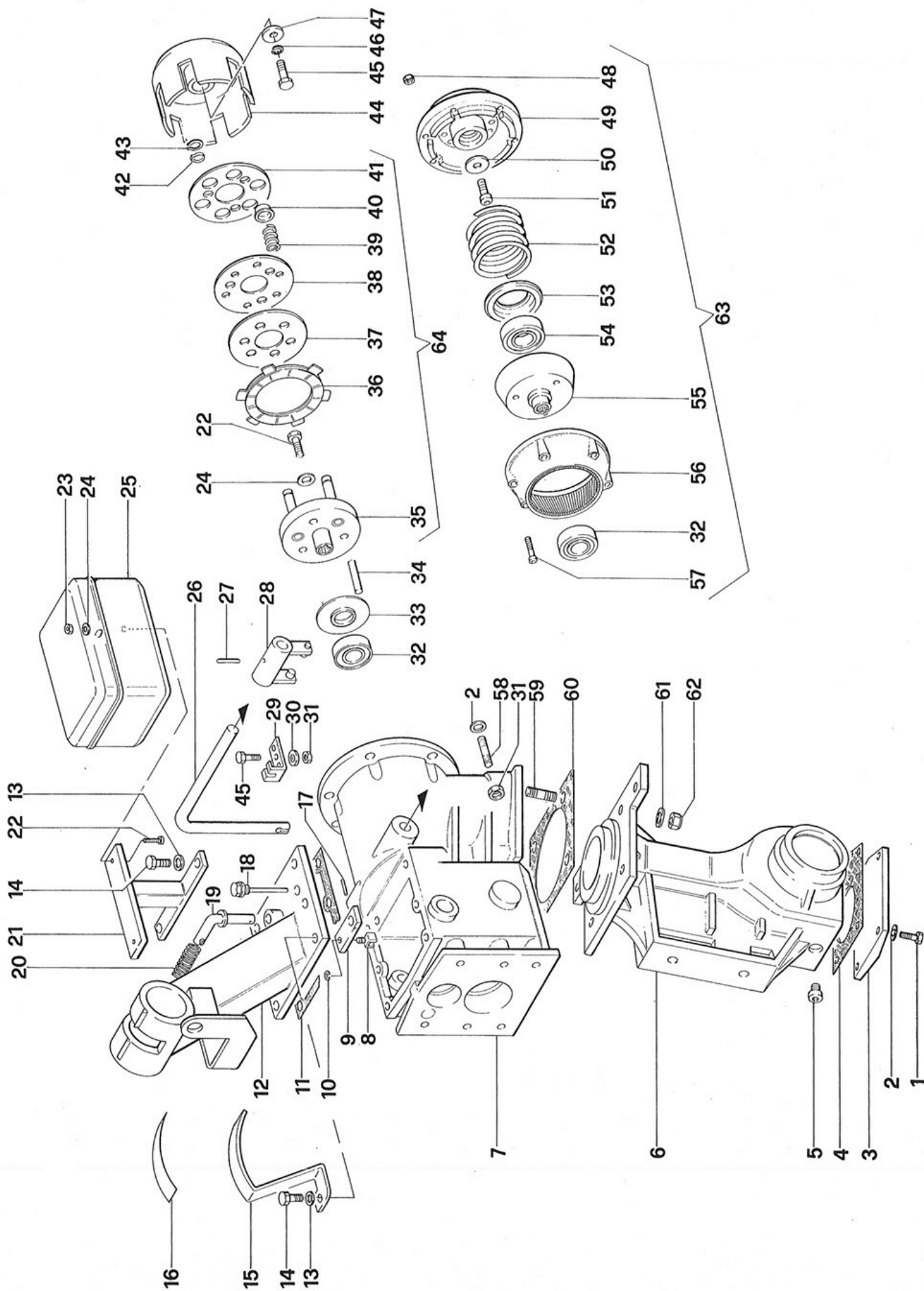
**C A T A L O G O   G E N E R A L E**  
**P A R T I   D I   R I C A M B I O**

**MOTOZAPPATRICE**

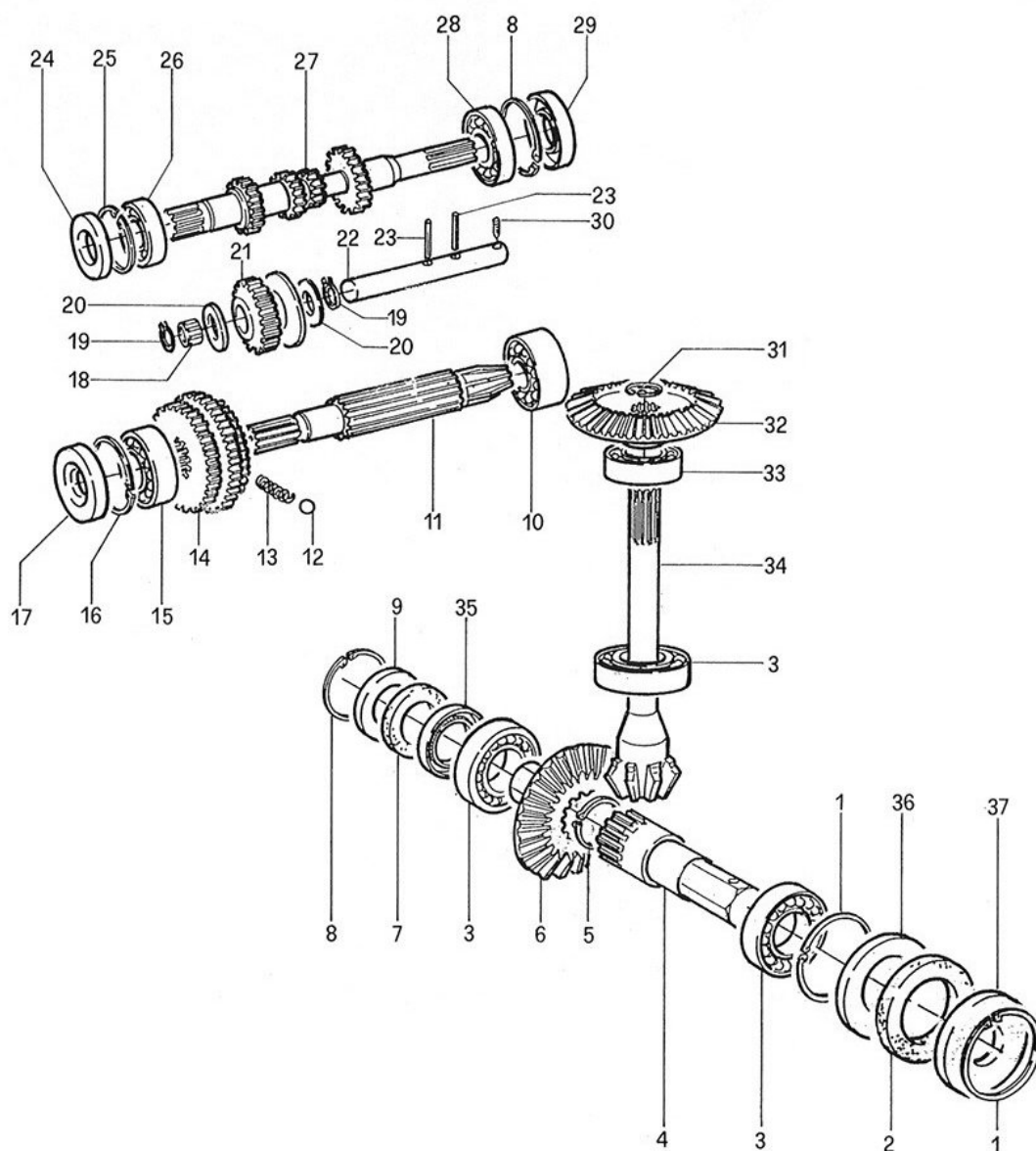
**BL100**









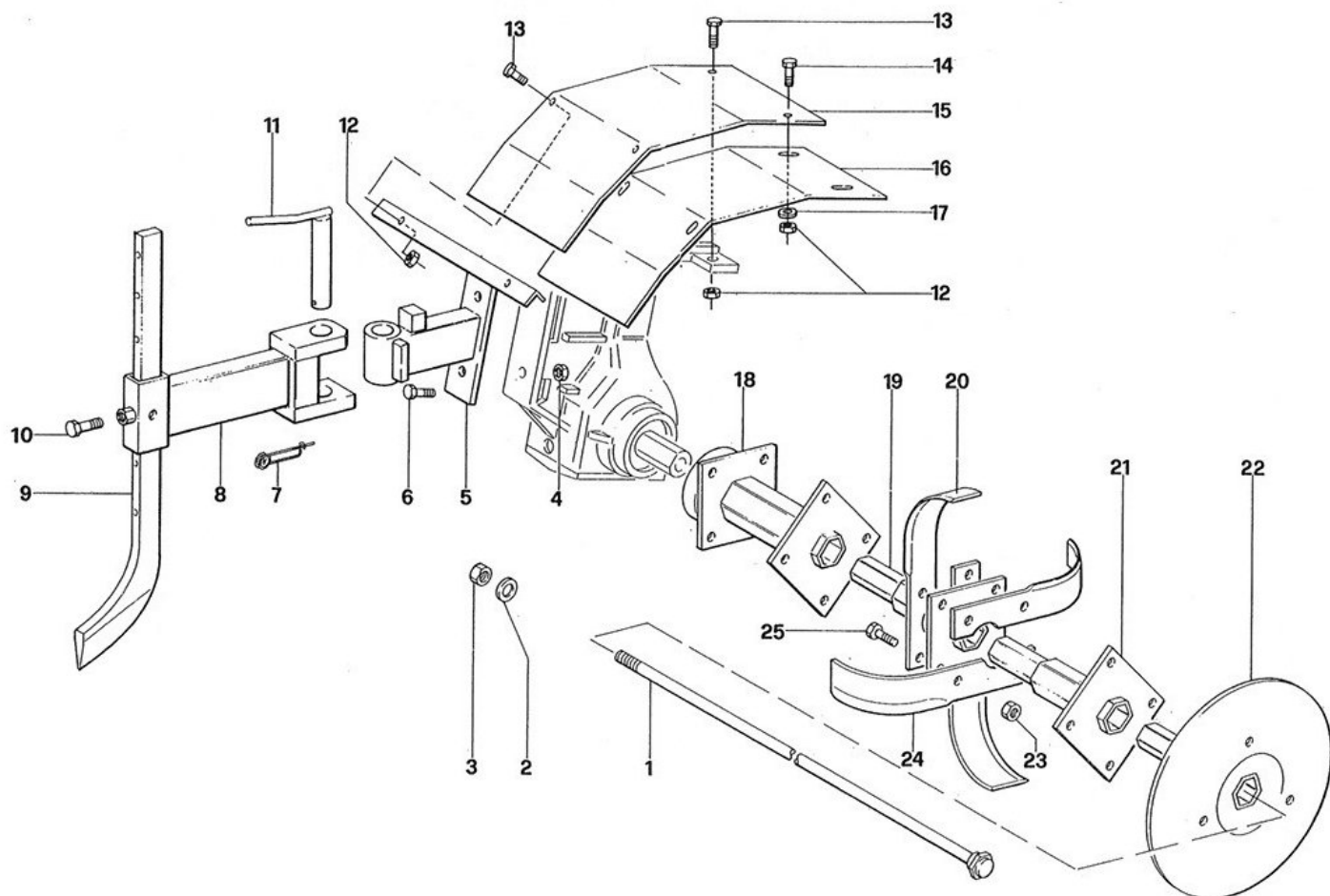


POS.	CODICE	DESCRIZIONE	Q.TA'
------	--------	-------------	-------

1	0209700440	Seeger I 42	1
2	0222600020	Feltro	1
3	0222600030	Cuscinetto 6206	3
4	0222600040	Albero fresa	1
5	0222600050	Seeger E 35	1
6	0222600060	Corona fresa	1
7	0222600070	Feltro	1
8	0222600080	Seeger I 52	1
9	0222600090	Rondella	1
10	0222600100	Cuscinetto	1
11	0222600110	Pignone primario	1
12	0200100570	Sfera ¼	1
13	0222600130	Molla	1
14	0222600140	Ingranaggio scorrevole	1
15	0202000250	Cuscinetto	1
16	0200700450	Seeger I 47	1
17	0200800450	Anello di tenuta	1
18	0203000720	Cuscinetto K 14-18-17	1
19	0222600190	Seeger	2
20	0222600200	Rondella ralla	2
21	0222600210	Ingranaggio R.M.	1

POS.	CODICE	DESCRIZIONE	Q.TA'
------	--------	-------------	-------

22	0222600220	Albero R.M.	1
23	0222400330	Spina elastica Ø 4x30	2
24	0207800470	Anello di tenuta	1
25	0209700440	Seeger I 42	1
26	0209700420	Cuscinetto 6004	1
27	0222600270	Albero primario	1
28	0200700220	Cuscinetto 6204	1
29	0200700200	Anello di tenuta	1
30	0222600300	Grano punta conica	1
31	0200800260	Seeger E 19	1
32	0222600320	Corona primaria	1
33	0204800110	Ciscinetto 6207	1
34	0222600340	Pignone fresa	1
35	0222600350	Anello di tenuta 30x52x7	1
36	0222600360	Anello di tenuta 30x62x7	1
37	0222600370	Rondella	1

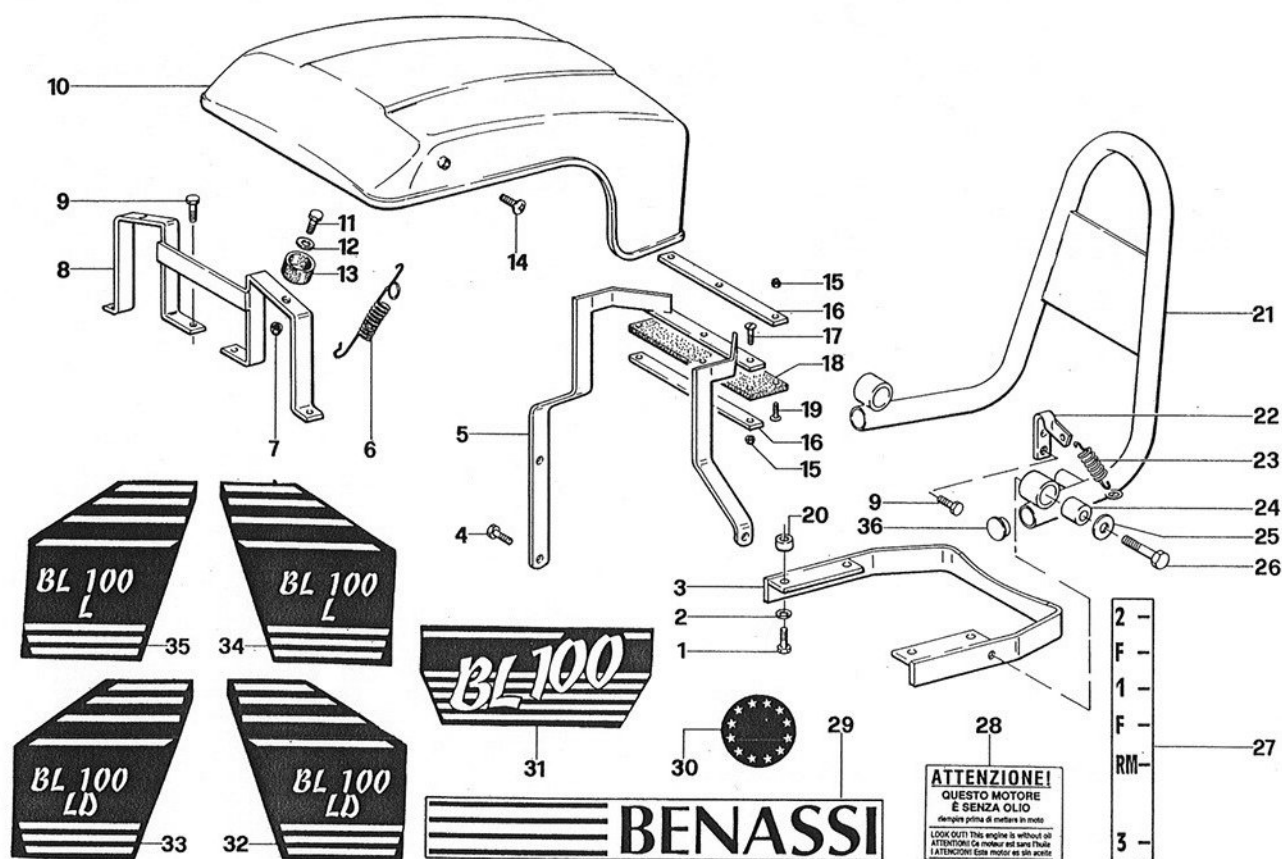


POS.	CODICE	DESCRIZIONE	Q.TA'
------	--------	-------------	-------

1	0222700010	Perno cm.90	1
1	0222700011	Perno cm.120	1
1	0222700012	Perno cm.75 s/dischi	1
1	0222700013	Perno cm.105 s/dischi	1
1	0222700014	Perno cm.65	1
2	0202300060	Rondella	1
3	0201100610	Dado M 14x1,5 h11	1
4	0201100520	Dado autobl. M 10 h 10	2
5	0222700050	Supporto carter	1
6	0200600120	Vite TE M 10x25	2
7	0200400020	Copiglia speciale	1
8	0222700080	Braccio sperone	1
9	0222700090	Sperone	1
10	0200400070	Vite TE M 10x30	1
11	0222700110	Spina di traino	1
12	0222700120	Dado con rondella M8	10
13	0200200180	Vite TE M 8x25	4
14	0200100160	Vite TE M 8x20	4
15	0222700150	Carter fresa	1
16	0222700160	Prolunga carter	2
17	0200100070	Rondella bis. Ø8	4
18	0222700180	Mozzo porta lame I Pos.	2
19	0222700190	Mozzo porta lame II Pos.	2

POS.	CODICE	DESCRIZIONE	Q.TA'
------	--------	-------------	-------

20	0213200160	Lama or. sx (FP)	
20	0203100080	Lama or. sx (FL)	
21	0222700210	Mozzo porta lame III Pos.	2
22	0222700220	Disco laterale fresa	2
23	0207810550	Dado M 10	
23	0200100080	Dado M 8 alto	
24	0213200210	Lama or. dx (FP)	
24	0203100090	Lama or. dx (FL)	
25	0202300180	Vite TE M 10x30	
25	0200200180	Vite TE M 8x25	



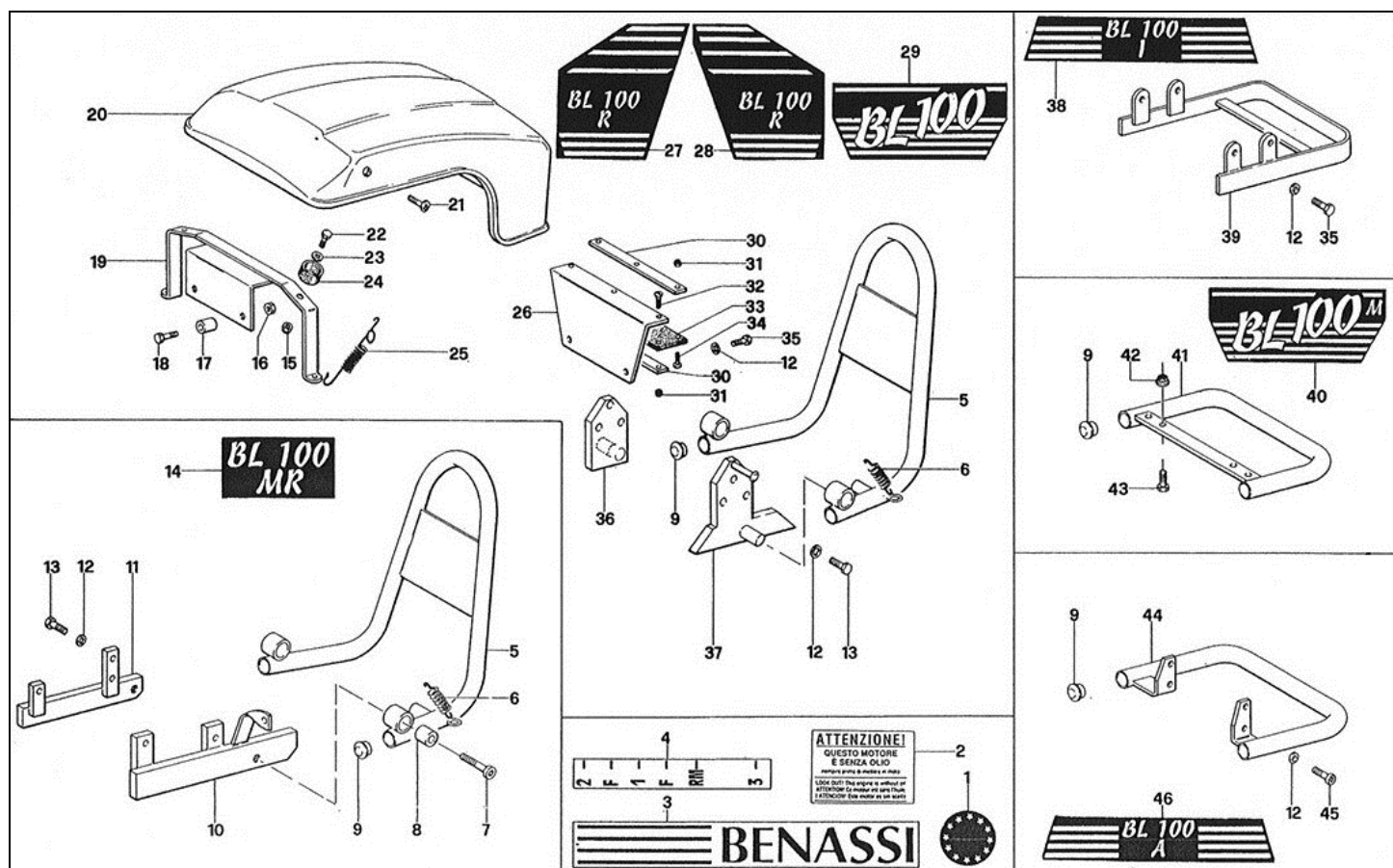
POS.	CODICE	DESCRIZIONE	Q.TA'
------	--------	-------------	-------

1	0221600730	Vite TE M 8x35	4
2	0200300160	Rondella Ø 8	4
3	0222800030	Paraurti	1
4	0201400570	Vite TE M 6x16	3
5	0222800050	Supporto cofano	1
6	0222800060	Molla fiss. cofano	2
7	0201000110	Dado autobl.	2
8	0222800080	Appoggia cofano	1
9	0200100160	Vite TE M 8x20	4
10	0222800100	Cofano motore	1
11	0202600220	Vite TE M 6x20	2
12	0200600490	Rondella comune Ø 6x18	2
13	0222800130	Tappo per app. cofano	2
14	0219800170	Vite TT M 6x20 a croce	2
15	02010000110	Dado autobloc. M 6	4
16	0222800160	Piastrina fiss. gomma	
17	0219800170	Vite TC M 6x20	2
18	0222800180	Bandella gomma	1
19	0219800170	Vite TC M 6x20	2
20	0201500590	Distanziale	4
21	0222800210	Protezione	1
22	0222800220	Staffa attacco molla	1
23	0222800230	Molla	1
24	0222400060	Distanziale	2
25	0222800250	Rondella Ø 10x30	2

POS.	CODICE	DESCRIZIONE	Q.TA'
------	--------	-------------	-------

26	0200600150	Vite TE M10x35	2
27	0222500160	Decalco	1
28	0219800390	Decalco	1
29	0222800290	Decalco	1
30	0222800300	Decalco	1
31	0222800310	Decalco	1
32	0222800320	Decalco	1
33	0222800330	Decalco	1
34	0222800340	Decalco	1
35	0222800350	Decalco	1
36	0221900580	Tappo	2





POS.	CODICE	DESCRIZIONE	Q.TA'
------	--------	-------------	-------

1	0222800300	Decalco	1
2	0219800390	Decalco	1
3	0222800290	Decalco	1
4	0222500160	Decalco	1
5	0222800210	Prot. puleggia	1
6	0222800230	Molla	1
7	0222900070	Vite TCEI M 10x35	2
8	0222900080	Distanziale BL 100 MR	2
9	0221900580	Tappo paraurti Ø 22	2
10	0222900100	Staffa sx	1
11	0222900110	Staffa dx	1
12	0200300160	Rondella grower Ø 8	
13	0200200180	Vite TE M 8x25	6
14	0222900140	Decalco	1
15	0201000110	Dado autobl.	2
16	0200100080	Dado M 8	2
17	0222900170	Distanziale	2
18	0200900290	Vite TE M 8x40	2
19	0222900190	Appoggia cofano	1
20	0222800100	Cofano motore	1
21	0219800170	Vite TT M 6x20 a croce	2
22	0202600220	Vite TE M 6x20	2
23	0200600490	Rondella comune Ø 6x18	2
24	0222800130	Tappo per appoggia cof.	2
25	0222800060	Molla fiss.cofano	2

POS.	CODICE	DESCRIZIONE	Q.TA'
------	--------	-------------	-------

26	0222900260	Supporto cofano	1
27	0222900270	Decalco	1
28	0222900280	Decalco	1
29	0222800310	Decalco	1
30	0222800160	Piastrina	2
31	0201000110	Dado autobl.	4
32	0219800170	Vite TC M 6x20	2
33	0222800180	Bandella in gomma	1
34	0219800170	Vite TC M 6x20	2
35	0200100380	Vite TE M 8x16	4
36	0222900360	Supporto Sx	1
37	0222900370	Supporto Dx	1
38	0222900380	Decalco	2
39	0222900390	Paraurti BL 100 I	1
40	0222800290	Decalco	1
41	0222900410	Paraurto BL 100 M	1
42	0222700120	Dado con rondella M 8	2
43	0221600730	Vite TE M 8x35	2
44	0222900440	Paraurti BL 100 A	1
45	0207800030	Vite TCEI M 8x20	2
46	0222900460	Decalco	2