

# **BENASSI®**

## **TAVOLE RICAMBI**

### **MOTOCOLTIVATORE**

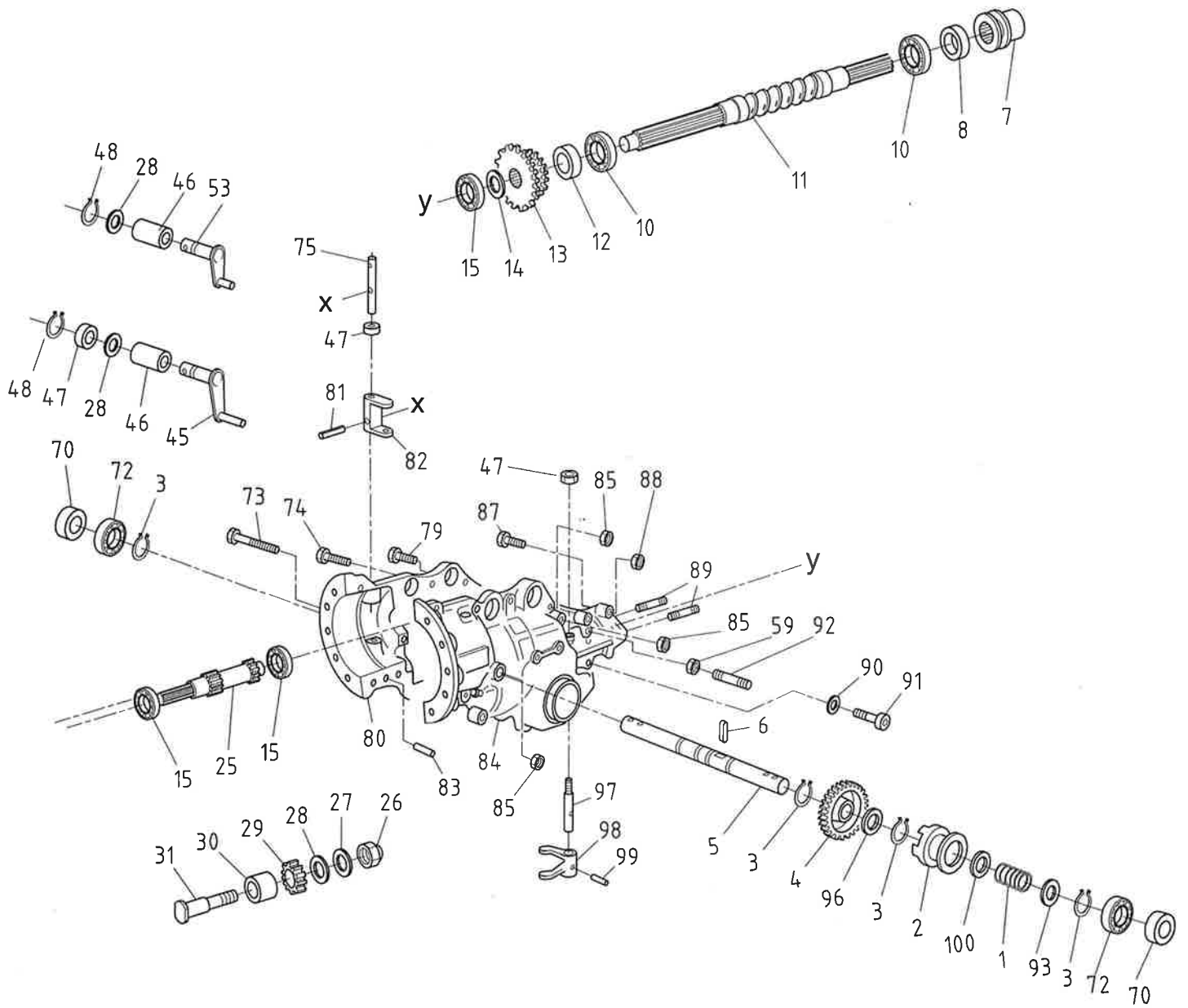
#### **MC2300** **(FCI)**

#### **INDICE**

- 287.2A** Gruppo ingranaggi cambio
- 287.2b** Gruppo Leve cambio
- 287.3** Gruppo Frizione FCI e motore
- 288.1** Gruppo stegola FCI
- 288.2** Gruppo ruote
- 289.1** Gruppo fresa tipo ospigolato
- 290.1** Gruppo falciante
- 182** Gruppo Barra Semifitta 92 cm
- 270** Gruppo Barra ESM 92
- 291** Gruppo Barra Speciale 92 cm

A PARTIRE DA MATRICOLA NR: 402002 143909

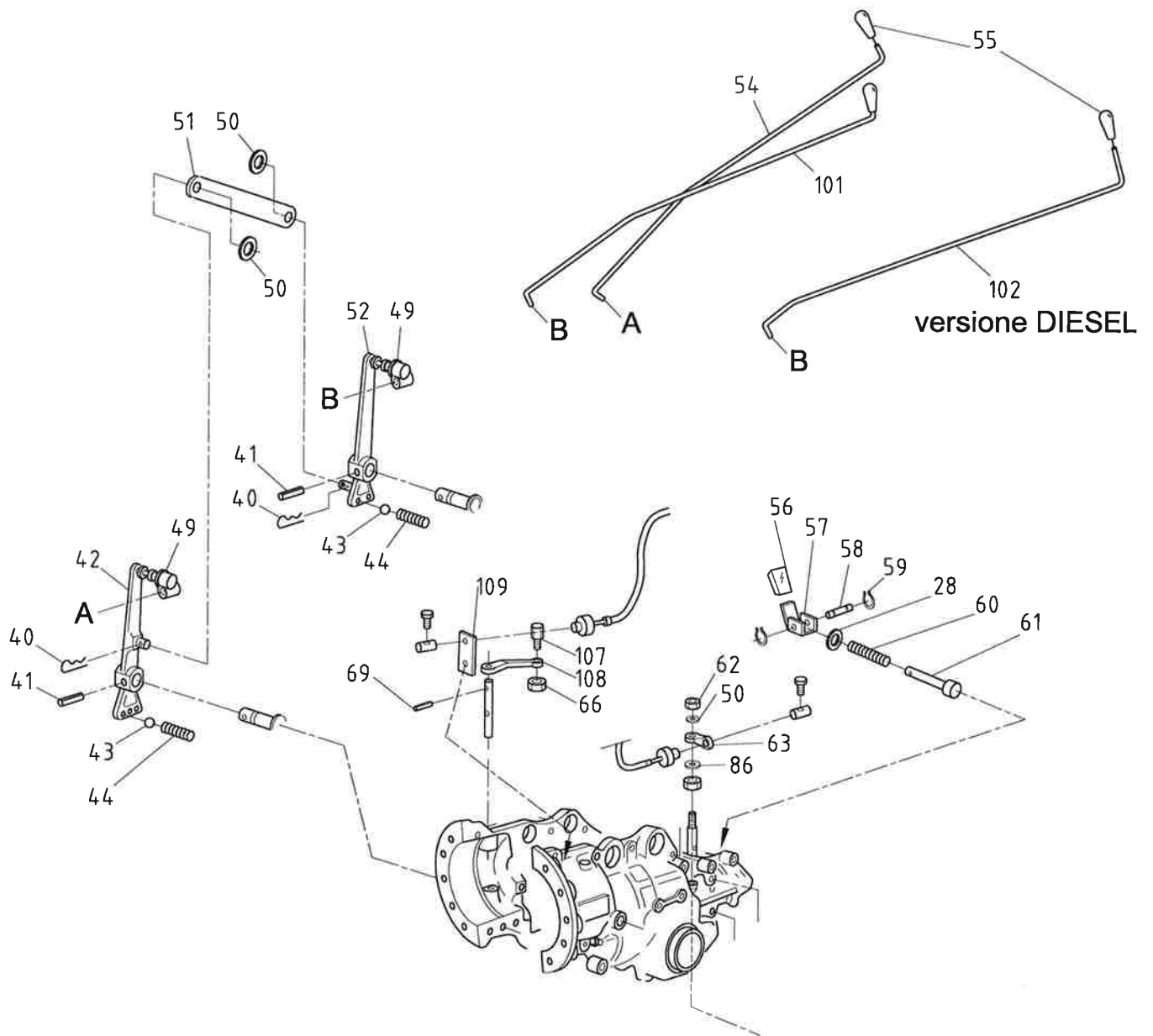
# TAV. 287/2a PARTE SCATOLA CAMBIO E INGRANAGGI MC2300



Pos.	Cod. Ricambi	Descrizione	Quantità	
001	0228700010	MOLLA DISINNESTO RUOTE MC2300	NR	1
002	0221700660	COLLARINO DISINNESTO F1900/FT155/MC2300	NR	1
003	0200700100	SEEGER E-25 UNI7435	NR	4
004	0228700040	CORONA ELICOIDALE IN BRONZOxMC2300	NR	1
005	0228700050	ALBERO PORTA RUOTE D25x320 MC2300	NR	1
006	0227500720	LINGUETTA 12x8x32 RE TIPO B HRC45	NR	1
007	0228700071	COLLARINO PdF LEVA RINFORZ. MC2300	NR	1
008	0228710080	ANELLO DI TENUTA 20x35x7 RP	NR	1
010	0209700420	CUSCINETTO 6004 20x42x12	NR	2
011	0228700110	ALBERO C/VITE s/FINE MC2300	NR	1
012	0228700120	DISTANZIALE 7xD.25x17,8	NR	1
013	0228700130	INGRANAGGIO DOPPIO MC230	NR	1
014	0200100210	SPESSORE 17,2x25x0,5	NR	1
015	0200100310	CUSCINETTO 6202 15x35x11	NR	3
025	0228700250	ALBERO PRIMARIO DENT. L=112 MC2300	NR	1
026	0228700260	DADO AUTOBL.CONICO M12 DIN980 8G METALL.	NR	1
027	0200600710	RONDELLA BIS. D12 UNI6592 ZN	NR	1
028	0200100360	SPESSORE 12.2x24x0,5	NR	3
029	0228700290	INGRANAGGIO R.M. MC2300	NR	1
030	0209200930	GABBIA RULLINI K 16x22x12 (MC2300)	NR	1
031	0228700310	PERNO x INGRANAGGIO R.M. MC230	NR	1
045	0228700450	LEVA INTERNA CAMBIO MC2300	NR	1
046	0228700460	BOCCOLA DU D.12x14x20 GLYPG	NR	2
047	0200100660	ANELLO DI TENUTA 12x19x5 SC	NR	3
048	0201600160	SEEGER E-12 UNI7435	NR	2
053	0228700531	LEVA RINFORZATA INNESTO PdF MC2300	NR	1
059	0207601140	SEEGER RS-4 DIN6799	NR	2
069	0222500270	SPINA ELASTICA 6x24 SPIROL DIN7344 P (TIPO PESANTE)	NR	1
070	0228710700	ANELLO DI TENUTA 25x42x7 RP	NR	2
072	0200700140	CUSCINETTO 6005 25x47x12	NR	2
073	0228700730	VITE TCEI M6x120 UNI5931	NR	2
074	0222200140	VITE TCEI M6x40 UNI5931 8.8	NR	3
075	0228700750	PERNO FORCELLA FRIZIONE D12x109 MC2300	NR	1
076	0200100050	RONDELLA ONDULATA D8 DIN137B ZNC	NR	4
077	0200100080	DADO M8 h8 ALTO UNI5587	NR	4
078	0228700780	TAPPO SFIATO M14x1,5 c/ROND. TS1M	NR	1
079	0228700790	VITE TCEI M6x25 UNI5931 ZNC	NR	9
080	0228700800	SCATOLA CAMBIO PARTE DX ALU GRZ MC2300	NR	1
081	0222500270	SPINA ELASTICA 6x24 SPIROL DIN7344 P (TIPO PESANTE)	NR	1
082	0227700540	FORCELLA FRIZIONE BL105-MC2300	NR	1
083	0200900120	SPINA CILINDRICA 8x12 UNI1707	NR	2
084	0228700840	SCATOLA CAMBIO PARTE SX ALU GRZ MC2300	NR	1
085	0201000110	DADO AUTOBL.M6 h6 BASSO UNI7474 DIN985	NR	14
087	0221600070	VITE TCEI M8x35 UNI5931 ZN	NR	4
088	0200200090	DADO AUTOBL.M8 H8 UNI7474 ZNC basso	NR	4
089	0228700890	PERNO DI CENTRAGGIO p.d.f	NR	2
090	0200100230	RONDELLA FIBRA 6x10x0,8	NR	1
091	0200100240	VITE TC M6x10 UNI6107 C/INTAGLIO	NR	1
092	0228700920	PERNO FERMAGUAINA 10x41 MC2300 ZNC	NR	1
093	0200700150	SPESSORE 38x46,6x1	NR	1
094	0228700940	RONDELLA IN RAME 16x22x1,5	NR	1
095	0225200740	TAPPO EI M16X1.5 DIN908 CH8 ZN (01040072)	NR	1

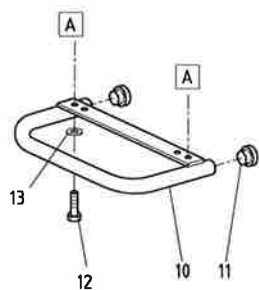
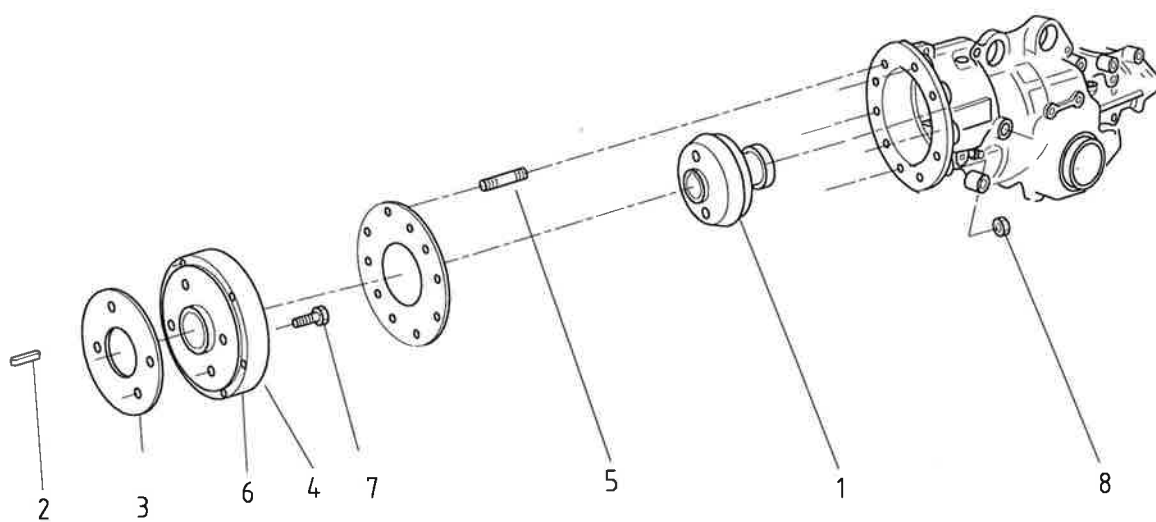
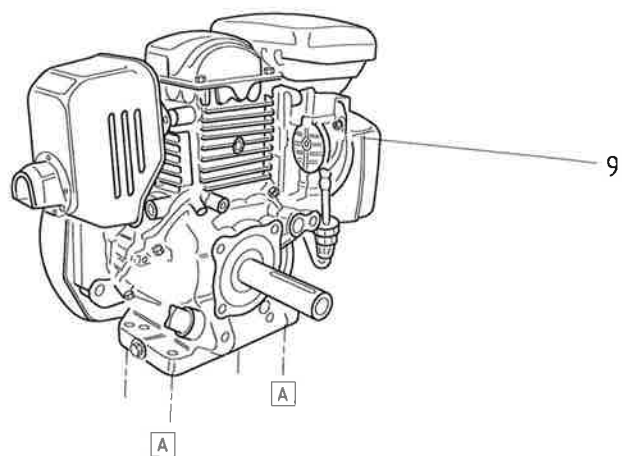
<b>Pos.</b>	<b>Cod. Ricambi</b>	<b>Descrizione</b>	<b>Quantità</b>	
096	0200800220	SPESSORE 25,1x35x0,5	NR	1
097	0228700970	ASTA PER DISINN.RUOTA MC2300	NR	1
098	0206600590	FORCELLA DISIN. RUOTA FC210/MC2300/F1900	NR	1
099	0201700920	SPINA ELASTICA 5x22 UNI6873	NR	1
100	0200800220	SPESSORE 25,1x35x0,5	NR	1

# TAV. 287/2B GRP LEVE CAMBIO MC 2300



Pos.	Cod. Ricambi	Descrizione	Quantità	
040	0243500430	COPIGLIA SPECIALE D1x25 BL6000 ZN	NR	1
041	0201700920	SPINA ELASTICA 5x22 UNI6873	NR	2
042	0228700420	LEVA SELETTORE CAMBIO MC2300H ZNC	NR	1
043	0227700300	SFERA 3/8 (D.9,5 mm)	NR	2
044	0227700310	MOLLA d9.5x24 COM.CAMBIO MC2300/BL105	NR	2
049	0222400530	GIUNTO SNODO LEVA D10xD12 CAMBIO	NR	2
050	0200100070	RONDELLA BIS. D8 UNI6592 DIN125A ZNC	NR	3
051	0228700510	ASTA DISINNESTO. PdF- RM. MC2300 ZNC	NR	1
052	0228700520	LEVA SELETTORE PTO MC2300 ZNC	NR	1
054	0228700540	PROLUNGA INNESTO FRESA L720 MC2300H ZNC	NR	1
055	0202400100	POMELLO ASTA D10 TESTA TONDA M.1111	NR	2
056	0228700560	MANOPOLA PIATTA PVC 14x2 MOD.1017	NR	1
057	0228700570	LEVA INNESTO PTO MC2300 ZNC	NR	1
058	0228700580	PERNO D4x22,5 ZN BLOCCAGGIO LEVA MC2300	NR	1
059	0207601140	SEEGER RS-4 DIN6799	NR	2
060	0228700600	MOLLA D14x30 GRZ/FOSF. (LEVETTA MC2300)	NR	1
061	0228700610	PERNO D15x60 ZN BLOCC. FRESA MC2300	NR	1
062	0222700120	DADO ES.FLANGIATO ZIGR. M8 h8 DIN6923 ZN	NR	1
063	0228700630	LEVA INNESTO RUOTE MC2300 ZNC	NR	1
066	0201000110	DADO AUTOBL.M6 h6 BASSO UNI7474 DIN985	NR	1
069	0222500270	SPINA ELASTICA 6x24 SPIROL DIN7344 P (TIPO PESANTE)	NR	1
086	0227500910	SPESSORE 12,1x20x0,5	NR	1
101	0228701010	PROLUNGA LEVA CAMBIO L712 MC2300H/D ZNC	NR	1
102	0228701020	PROLUNGA INNESTO FRESA L712 MC2300D ZNC	NR	1
107	0207611030	FERMAGUAINA M8x17 CH13x33 ZNC (FC210 3V '10)	NR	1
108	0228721080	LEVA COMANDO FRIZIONE MC2300 F.SIC. ZN	NR	1
109	0228721090	PIASTRINA 42x14 FERMA FILO ZN MC2300 FCI	PZ	1

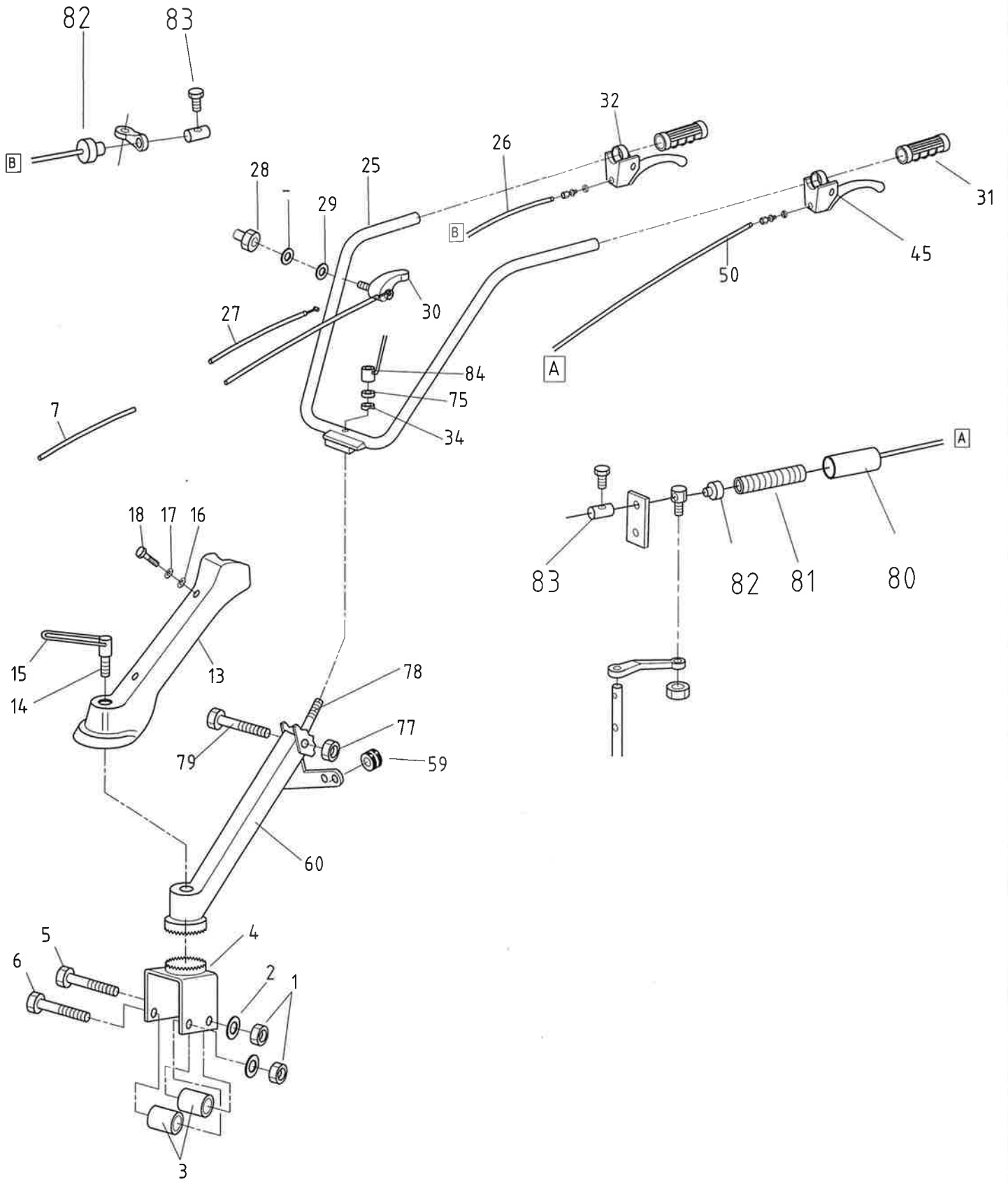
# TAV. 287/3 GRUPPO FRIZIONE FCI MOTORE MC2300



Pos.	Cod. Ricambi	Descrizione	Quantità	
001	0228730010	FRIZIONE CONICA INVERSA (FCI) D19 MC2300 COMPLETA DI	NR	1
002	0227700890	CHIAVETTA 4,76x4,76x25 DIN6885/B Dir.	NR	1
003	0228700160	GUARNIZIONE 0,5x120 LATO MOTORE MC2300H	NR	1
004	0228700180	GUARNIZIONE 0,5x152 FLA - CAMB MC2300	NR	1
005	0246600070	PRIGIONIERO M8x25 UNI5914 RL16 8.8 L.Tot.41	NR	6
006	0228700170	FLANGIA MOTORE HONDA H19 x D150 (MC2300)	NR	1
007	0227700880	VITE TE 5/16-24 UNF 1" (25,4mm) 8.8	NR	4
008	0239000150	DADO AUTOBL.FLANG.M8 DIN6926 ZINC	NR	6
009	36102160	MOTORE HONDA GP160H QH-B1-5S BIANCO (F.a	NR	1
009	36102260	MOTORE HWASDAN 7.0 H170F 212cc BENZINA (C/CHIAVE+DEFL.)	NR	1
009	36102280	MOTORE HWASDAN HSD173F 247cc d19 DIESEL	NR	1
009	36102290	MOTORE HWASDAN HSD173FE 247cc d19 DIESEL ( CON AVV.	NR	1
010	0228800090	PARAURTI UNIFICATO MC2300/BL105 RAL9005 NERO	PZ	1
011	0221900580	TAPPO NERO D22 (D205NE) (CP045722)	NR	2
012	0200100380	VITE TE M8x16 UNI5739 ZN	NR	2
013	0200300160	RONDELLA GROWER D8 DIN128 A ZN	NR	2

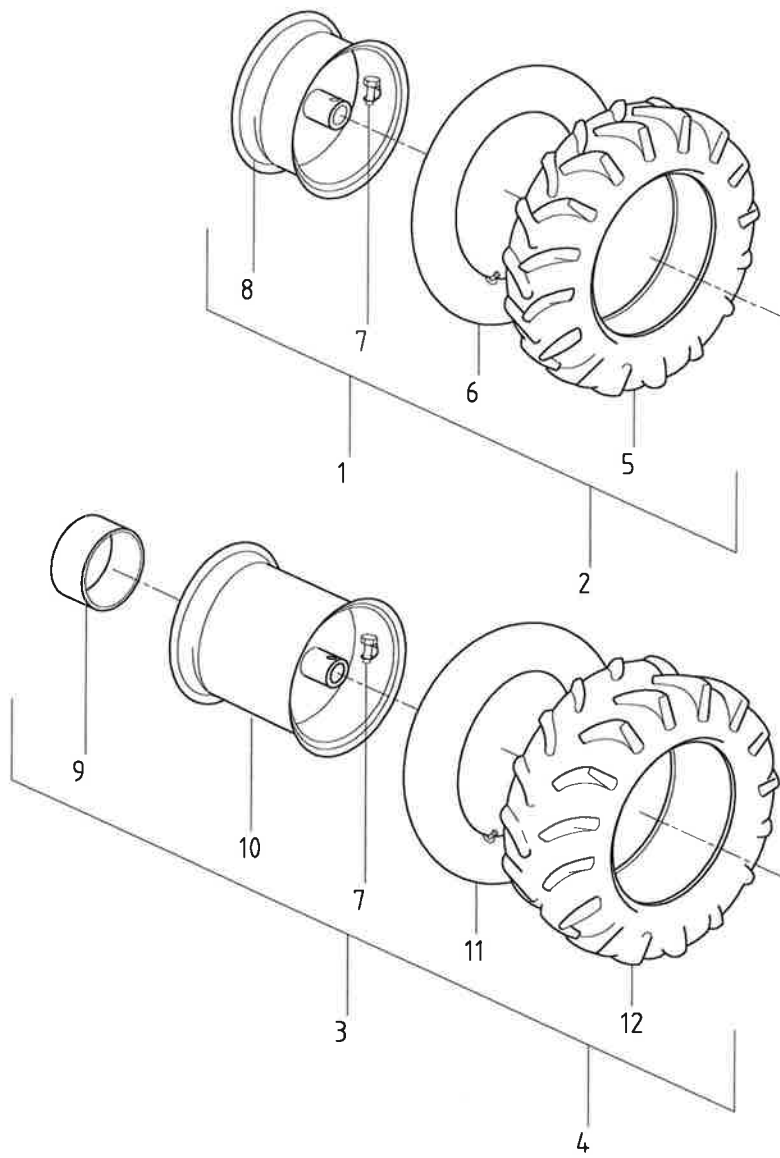


# TAV. 288.1 GRUPPO STEGOLA FCI MC 2300



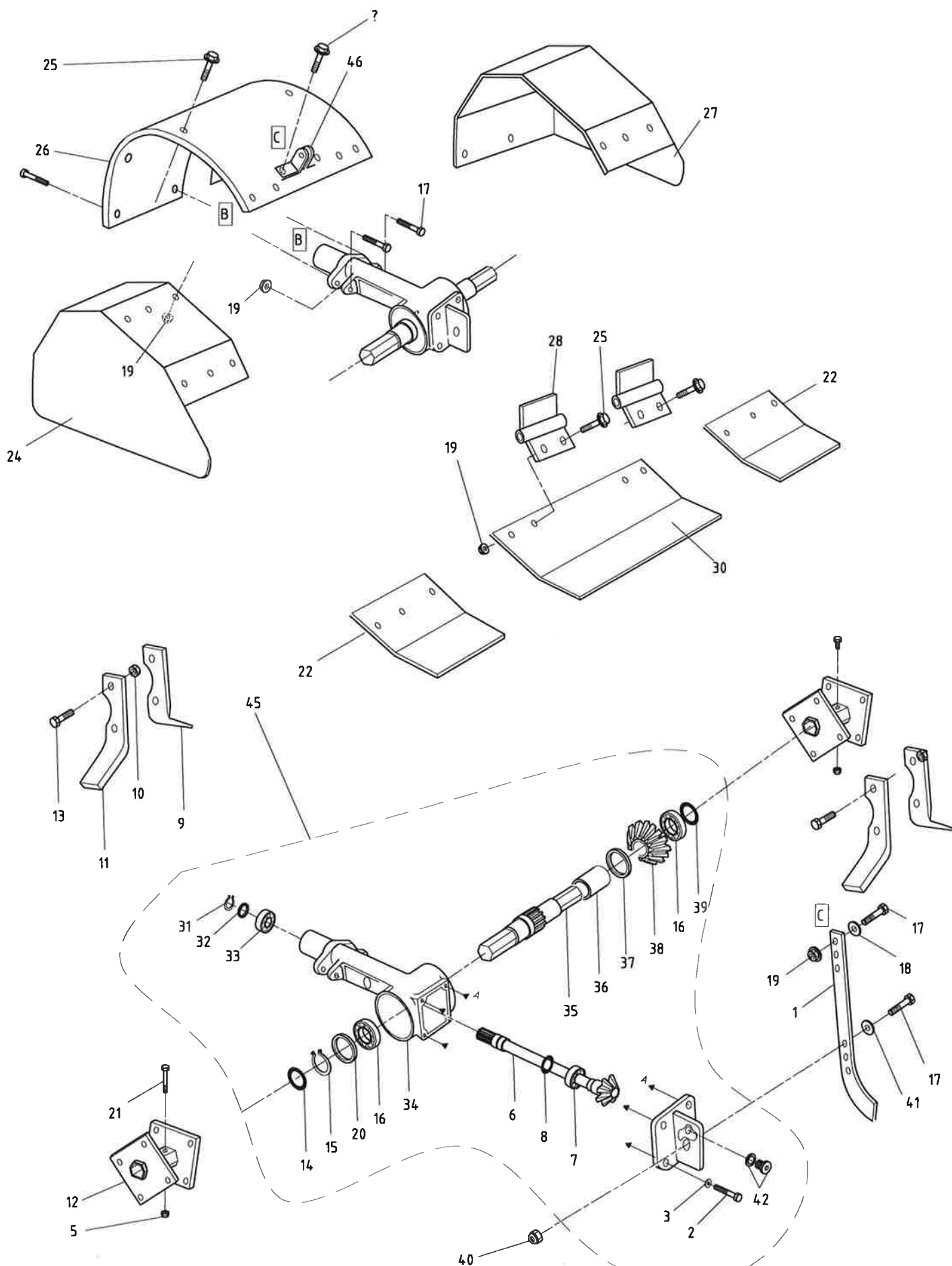
Pos.	Cod. Ricambi	Descrizione	Quantità	
001	0201100520	DADO AUTOBL. M10 h10 U7474 D985 ZN	NR	2
002	0201100340	RONDELLA BIS. D10 UNI6592 ZNC	NR	2
003	0206600330	BUSSOLA ANTIVIBRANTE 10x27 45x51 70/75SH	NR	2
004	0228810110	SUPPORTO FISSO STEGOLA HI MC2300 R9005 NERO	NR	1
004.1	0228810111	SUPPORTO FISSO STEGOLA HI MC2300AE R9005 NERO	NR	1
005	0201100890	VITE TE M10x75 UNI5737 8.8 ZNC	NR	1
006	0220000060	VITE TE M10x80 UNI5737 PARZ.FIL.	NR	1
007	0223000500	GUAINA D14 NERA PER CAVI	MT	0,7
010	0203100040	RONDELLA DENTELLATA D.6 DIN6798A	NR	1
013	0228800130	PROTEZIONE SUPPORTO MC2300 R3000 ROSSA	NR	1
014	0228800140	PERNO D25x117 - M14 ZNC (FISS.SUP.ROTANTE MC2300)	NR	1
015	0200300060	MOLLA A LEVA 6x114 ZN (x BLOCCAGGIO STEGOLA)	NR	1
016	0200200050	RONDELLA IN GOMMA 8.5x22x3	NR	2
017	0200600490	RONDELLA PIANA D6x18x1,5 UNI6593 ZNC	NR	2
018	0228800180	VITE AUTOF.TCB 5,5x16 UNI6954	NR	2
025	0228800250	STEGOLA MC2300 D25 R9005 NERO	NR	1
026	0228800260	FILO c/REG. 1320 /1170 SBL.RUOTE MC2300	NR	1
027	0228800271	FILO ACCELERATORE F1530 G1370	NR	1
028	0200300120	DADO CIECO M6 CH10x12 UNI5721 ZNC	NR	1
029	0200100720	RONDELLA BIS. D6 UNI6592 ZNC (D12x1.5)	NR	1
030	0244900050	MANETTINO ON/OFF C/ACCELER. F1504 (+1 Vte TC2.9x13	NR	1
030*	0228810300	MANET+ STOP DIES SM100 + G1300 M6x70 (MC2300 FCI)	PZ	1
031	0228800310	MANOPOLA CHIUSA D.25 S/PAR. 1MA08010	NR	2
032	0228810030	LEVA SINGOLA NERA LAB D25-27 C15 s/Reg (MC2300 FCI)	NR	1
034	0200300040	RONDELLA CONCAVA D14.5x25 ZNC (per stegola)	NR	1
045	0243810020	*LEVA SINGOLA NERA cBLOC LAKS C22 (C/FASC.25/28) - LV INF	NR	1
050	0228810500	FILO c/REG 1310/1060 FRIZIONE MC2300	NR	1
059	0217400540	PASSACAVO FORO PASSANTE d12 De27	NR	2
060	0228800600	SUPPORTO STEG.ROTANTE S/vite MC2300 NERO NERO	NR	1
075	0228810750	DISTANZIALE H8 D25 ZNC	NR	1
077	0246300240	DADO AUTOBL. M14 h14 BAS U7474-DIN985 ZN	NR	1
078	0246300220	VITE AD OCCHIO M14x103 ZNC	NR	1
079	0246300230	VITE TE M14x65 UNI5737 PARZ.FIL. ZNC	NR	1
080	M063200T0	GUIDAMOLLA 12X20 ZNC	NR	1
081	CC16200	MOLLA 10X25 CXF "GIALLA" ISO 10243	NR	1
082	0228700640	BUSSOLA TONDA D11X17 c/FORO 9.5 ZNC (03806060)	NR	1
083	0205300320	MORSETTO FERMAFILO VL 10 8x10 Foro d4 1AC00070	NR	2
084	0246300130	LEVA BLOCCAGGIO STEGOLA + MANOPOLA M14 C/L Manopola	NR	1

TAV. 288.2 RUOTE MC 2300



Pos.	Cod. Ricambi	Descrizione	Quantità
001	0222200790	RUOTA 3.50-6 SX c/CERCHIO F/FT/MC GRIGIO	NR 1
002	0222200780	RUOTA 3.50-6 DX c/CERCHIO F/FT/MC GRIGIO	NR 1
003	0228800620	RUOTA 13.5.00-6" SX c/CERCHIO MC2300 GRIGIO	NR 1
004	0228800630	RUOTA 13.5.00-6" DX c/CERCHIO MC2300 GRIGIO	NR 1
005	0221600780	COPERTURA 3.50.6 TRACTOR	NR 2
006	0221600790	CAMERA ARIA 3.50.6	NR 2
007	0228800550	SPINOTTO	NR 2
008	0222200600	CERCHIO RUOTA 3.50.6	NR 2
009	0228800610	TUBO PROTEZIONE RUOTA ABS D68x58 MC2300	NR 2
010	0228800640	CERCHIO 13.5.00-6 MC2300	NR 2
011	0225700310	CAMERA ARIA 13.5.00-6	NR 2
012	0225700320	COPERTURA 13.500.6	NR 2

# TAV. 289.1 GRUPPO FRESA SPIGOLATO MC 2300

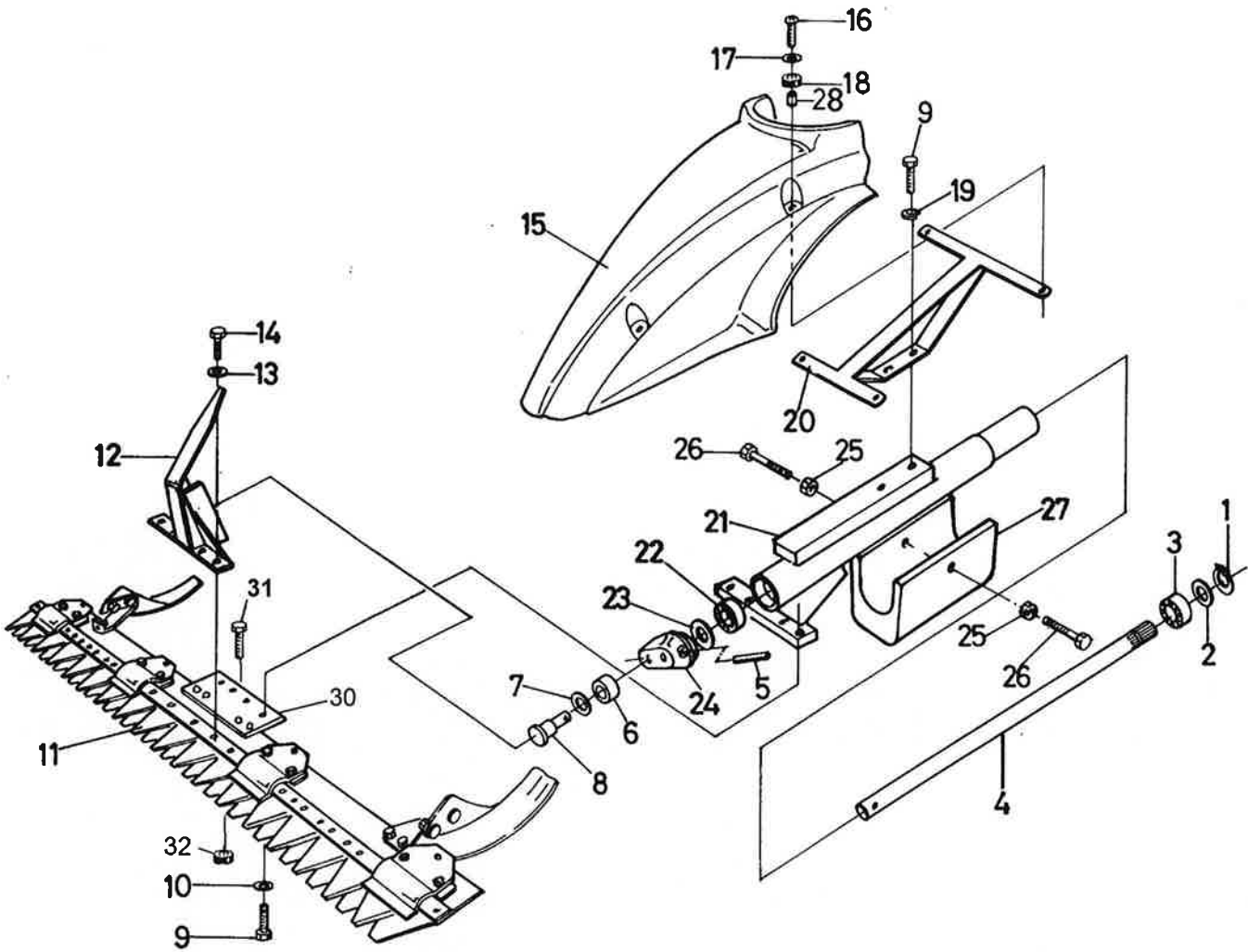


## TAV.289.1 GRUPPO FRESA

## MC2300

Pos.	Cod. Ricambi	Descrizione	Quantità
001	0228900010	SPERONE MC2300 ZN	NR 1
002	0200100160	VITE TE M8x20 8.8 UNI5739 ZNC	NR 4
003	0200300160	RONDELLA GROWER D8 DIN128 A ZN	NR 4
004	0228900040	COPERCHIO E SUPP.SPERONE MC2300 RAL9006 GRIGIO NIKEL	NR 1
005	0200200090	DADO AUTOBL.M8 H8 UNI7474 ZNC basso	NR 2
006	0228900060	PIGNONE TRASMISSIONE z7x252 FRESA MC2300	NR 1
007	0200700220	CUSCINETTO 6204 20x47x14	NR 1
008	0226000190	ANELLO DI TENUTA 20x40x7	NR 1
009	0228900090	LAMA ORIENTALE SX. MC2300	NR 8
010	0228900100	DADO M8 H5 BASSO UNI5589 ZNC	NR 16
011	0228900110	LAMA ORIENTALE DX. MC2300	NR 8
012	0228900120	MOZZO PORTA LAME MC2300 S'2004	NR 2
013	0200200180	VITE TE M8x25 UNI5739 ZN	NR 16
014	0209700580	ANELLO DI TENUTA 25x52x8 SC	NR 1
015	0200800270	SEEGER I-52 UNI7437	NR 1
016	0200100090	CUSCINETTO 6205 25x52x15	NR 2
017	0200200160	VITE TE M8x30 UNI5739 FIL.INTERO ZN	NR 1
018	0200100070	RONDELLA BIS. D8 UNI6592 DIN125A ZNC	NR 5
019	0222700120	DADO ES.FLANGIATO ZIGR. M8 h8 DIN6923 ZN	NR 21
020	0244000310	SPESSORE 40,5x52x0,8	NR 1
021	0200900290	VITE TE M8x40 UNI5737 F.PARZ. PG ZNC	NR 2
022	0228910220	BANDELLA LAT. COFANO FRESA MC2300 R7016 ANTRACITE	NR 2
024	0228910240	FIANCATA SX SPIG. FRESA MC2300 RAL7016 ANTRACITE	NR 1
025	0220200420	VITE TE FLANG.ZIGR.M8x16 8.8 ZN	NR 19
025	CC01700	VITE TB M8X16 BUTTON ISO 7380 ZN	NR 19
026	0228910260	*COFANO CENTRALE SPIG.FRESA MC2300 R7016 ANTRACITE	NR 1
027	0228910270	FIANCATA DX SPIG. FRESA MC2300 RAL7016 ANTRACITE	NR 1
028	0228910280	CERNIERA FRESA MC2300 INOX	NR 2
030	0228910300	BANDELLA CENTRALE SP FRESA MC2300 R7016 ANTRACITE	NR 1
031	0200100540	SEEGER E-17 UNI7435	NR 1
032	0200100210	SPESSORE 17,2x25x0,5	NR 1
033	0225900050	CUSCINETTO 6003-2RS(stand)35x17x10	NR 1
034	0228900340	SUPPORTO FRESA MC2300	NR 1
035	0228900350	ALBERO PORTA FRESA ES19x200 MC2300	NR 1
036	0228900360	DISTANZIALE H24 D28x35 COP CON MC2300	NR 1
037	0200800220	SPESSORE 25,1x35x0,5	NR 1
038	0228900380	CORONA CONICA FRESA z18xD63 MC2300	NR 1
039	0228700700	ANELLO DI TENUTA 25x47x7 SC	NR 1
040	0200200090	DADO AUTOBL.M8 H8 UNI7474 ZNC basso	NR 1
041	0202600070	RONDELLA 8.5x24x6 ZNC	NR 1
042	0228900420	TAPPO SCARICO OLIO TCEI M10x1	NR 1
043	0219300190	VITE TSCE M8x16 UNI5933 ZN	NR 2
044	93565900	FRESA COMPLETA 48cm MC2300	NR 1
045	89802	GR TRASMISSIONE FRESA C00MPLETO MC2300	NR 1
046	0226241150	STAFFA L 37.5x37.5x25 2 ASOLE ZNC	NR 2
047	33412900	DECALCO "REVERSO"	NR 1
048	33410530	DECALCO "ATTENZIONE LAME"	NR 1

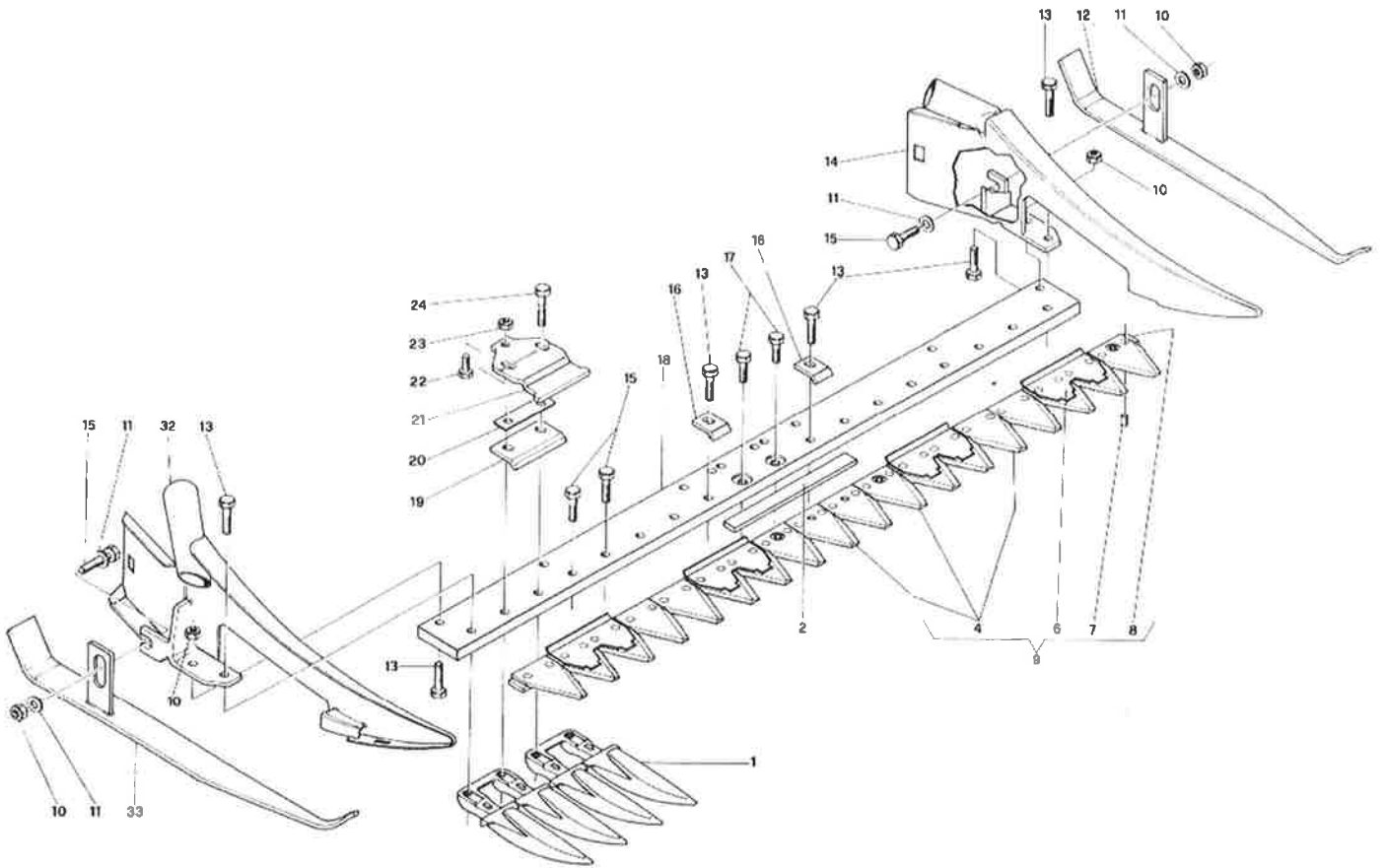
TAV. 290.1 GRUPPO FALCIANTE MC2300



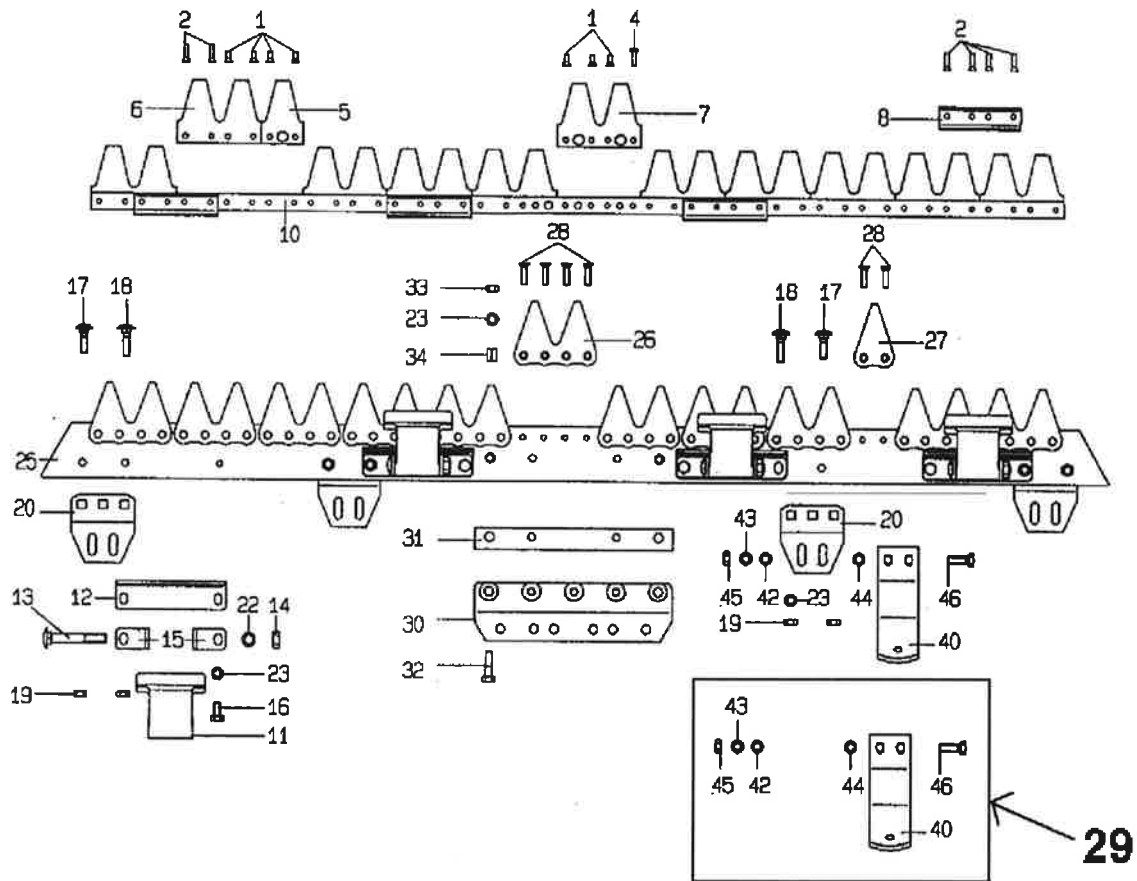
Pos.	Cod. Ricambi	Descrizione	Quantità	
001	0200100540	SEEGER E-17 UNI7435	NR	1
002	0200100210	SPESSORE 17,2x25x0,5	NR	2
003	0225900050	CUSCINETTO 6003-2RS 17x35x10 (Standard)	NR	1
004	0229000040	ALBERO COMANDO BARRA FALC. MC2300	NR	1
005	0229000050	PERNO BLOCCAGGIO VOLANO 69x6 CrSi MC2300	NR	1
006	0217600290	BOCCOLA D34.5x18 H20 FC200 M/S MC2300	NR	1
007	0200700180	SPESSORE 20x30x0,8	NR	1
008	0229000080	PERNO MOV. BARRA FALC. MC2300	NR	1
009	0200600340	VITE TE M10x20 UNI5739	NR	6
010	0200600110	RONDELLA GROWER D10 DIN128A UNI8839A	NR	4
011a	0227000001	BARRA 92cm ESM UNIVERSAL SC	NR	1
011b	0218200000	BARRA 92cm LOSI SEMIFITTA CENTRALE c/SCARPETTA	NR	1
011c	0229000110	BARRA 92cm CAVALLI SPECIALE c/SLITTE	NR	1
012	0217600260	TESTINA FC200 M/SECCO e F/MC2300 RAL9005 NERO	NR	1
013	0200300160	RONDELLA GROWER D8 DIN128 A ZN	NR	4
014	0200600330	VITE TE M8x14 UNI5739	NR	4
015	0229010150	COFANO GR FALCIANTE MC2300 S'00 RAL3000 ROSSO	NR	1
016	0229000160	VITE TCB M6x16 DIN7985 UNI7687	NR	4
017	0200600490	RONDELLA PIANA D6x18x1,5 UNI6593 ZNC	NR	4
018	0200200050	RONDELLA IN GOMMA 8.5x22x3	NR	4
019	0201100340	RONDELLA BIS. D10 UNI6592 ZNC	NR	2
020	0229010200	SUPPORTO COFANO GR.FALC.MC2300 3.50-8 ZN	NR	1
021	0229000210	SUPPORTO BARRA CENTR. MC2300 RAL9006 GRIGIO	NR	1
022	0206600450	CUSCINETTO 6203-2RS 17x40x12	NR	1
023	0200100210	SPESSORE 17,2x25x0,5	NR	1
024	0229000240	VOLANO COM.BARRA MC2300 BRUN.	NR	1
025*	0229010250	ZAVORRA GRP.FALC. MC2300 DIESEL	NR	1
026*	0207900100	VITE TE M10x45 UNI5737 FIL. PARZ.	NR	2
027*	0201100510	DADO M10 h8 MEDIO UNI5588 CH17	NR	2
028	0227100950	BOCCOLA 10x6.5x9 PER GOMMINO ZN	NR	4
029	0239600610	INSERTO M6 FTT/L L17,5 LUNGO ACCIAIO	NR	4
030	0227000300	PIASTRA ATTACCO BARRA ESM MC2300	NR	1
031	0200100380	VITE TE M8x16 UNI5739 ZN	NR	4
032	0200200090	DADO AUTOBL.M8 H8 BASSO UNI7474 ZNC	NR	4



# TAV.182 BARRA SEMIFITTA CENTRALE 92 MOV SECCO BENASSI

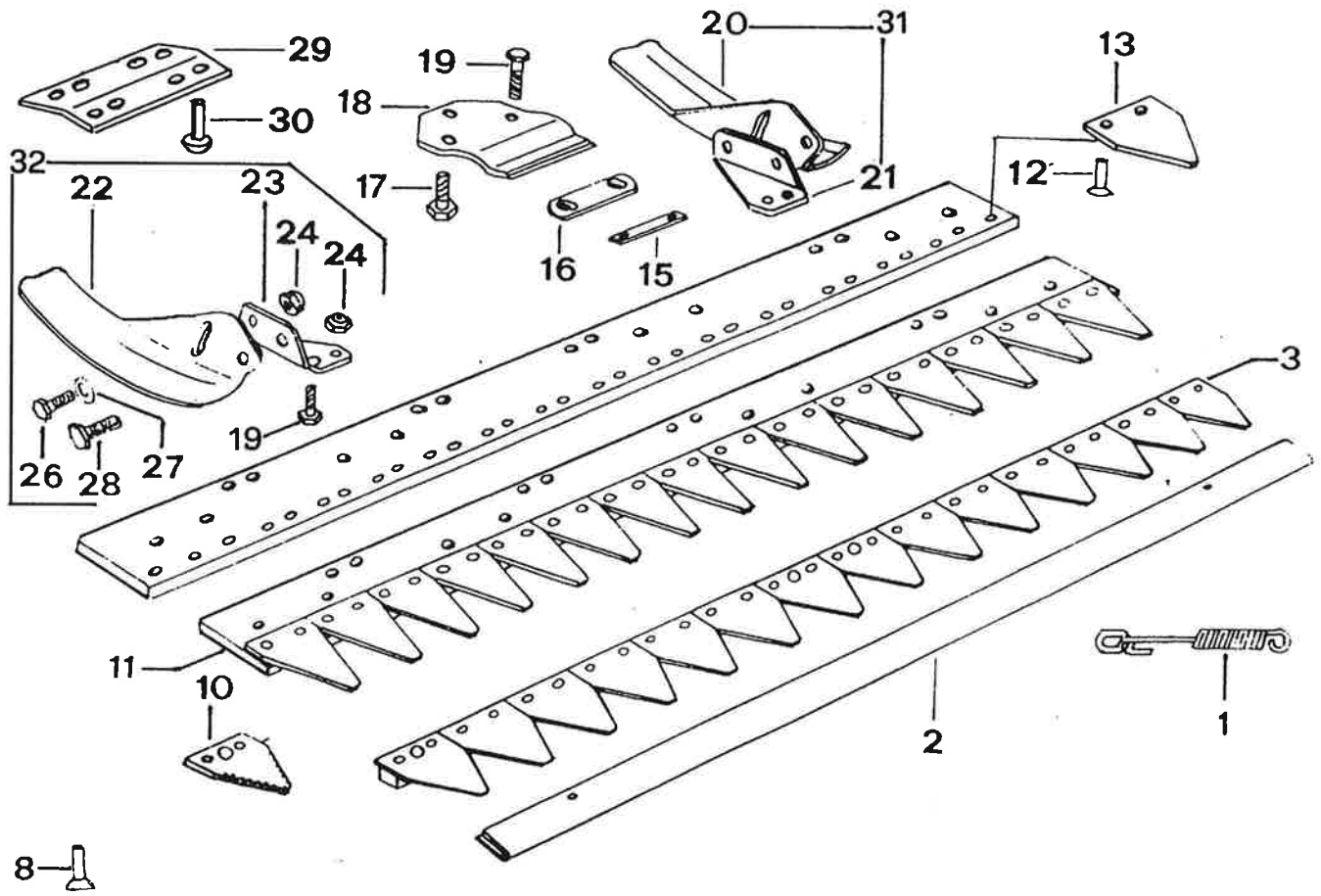


Pos.	Cod. Ricambi	Descrizione	Quantità	
001	0207100050	DENTE DOPPIO TIPO 58 SMF	NR	9
004	0207000030	SEZIONE DI LAMA (HN-109)	NR	18
006	0218200060	PIASTRINA PULIZIA = 047672380	NR	4
007	0200600310	RIBATTINO 5,3X13 HN-51	NR	36
009	0218200090	LAMA C.Sp.92 MS TL rinf.	NR	1
010	0201100510	DADO M10 h8 MEDIO UNI5588 CH17	NR	4
011	0201100340	RONDELLA BIS. D10 UNI6592 ZNC	NR	4
012	0216200250	SUOLA PER SCARPA SX	NR	1
013	0202300180	VITE TE M10x30 UNI5739 CH.17	NR	4
014	0216200230	SCARPA SX	NR	1
015	0200600120	VITE TE M10x25 UNI5739 ZNC	NR	2
017	0200600340	VITE TE M10x20 UNI5739	NR	1
019	0216200170	PIASTRINA PIEGATA = 047672140	NR	4
020	0216200160	SPESSORE 2 mm	NR	4
021	0218500180	PREMILAMA GARDEN V.0244400050	NR	4
022	0218200220	VITE SPEC. 10x18 7250001/7672990	NR	4
023	0200600140	DADO M10 h6 BASSO UNI5589 ZNC	NR	4
024	0201100480	VITE TE M10x40 UNI5737 PARZ. FIL. ZNC	NR	8
032	0216200110	*SCARPA DX	NR	1
033	0216200100	SUOLA PER SCARPA DX	NR	1



**TAV. 270 BARRA ESM 81/91/102/117 cm****BENASSI**

<b>Pos</b>	<b>Codice</b>	<b>Descrizione</b>
1	0200600310	Ribattino 5x12
2	0227000020	Ribattino 5x20
4	0208400030	Ribattino barra cm. 117
5	0227000050	Sezione
6	0227000060	Sezione doppia
7	0227000070	Sezione doppia
8	0227000080	Guida
10	0227000100	Lama cm.81
10	0227000101	Lama cm.91
10	0227000102	Lama cm.102
10	0227000103	Lama cm.117
11	0227000110	Premilama
12	0227000120	Piastra
13	0227000130	Vite
14	0227000140	Dado
15	0227000150	Piastra
16	0200100380	Vite
17	0227000170	Vite per barra cm. 81/91/102
17	0227000171	Vite per barra cm. 117
18	0227000180	Vite per barra cm. 81/91/102
18	0227000181	Vite per barra cm. 117
19	0200100080	Dado M8
20	0227000200	Supporto suola
22	0200600110	Rosetta
23	0200100070	Rondella
25	0227000250	Supp.dente per barra cm.81
25	0227000251	Supp.dente per barra cm.91
25	0227000252	Supp.dente per barra cm.102
25	0227000253	Supp.dente per barra cm.117
26	0227000260	Dente inferiore doppio
27	0227000270	Dente per barra cm. 117
28	0207200090	Ribattino per barra cm.81/91/102
28	0227000281	Ribattino per barra cm. 117
29	0227000290	Suola completa per pos. 40/46
30	0227000300	Piastra attacco barra cm. 102
30	0208400210	Piastra attacco barra cm. 117
31	0227000310	Piastra per barra cm. 117
32	0200200160	Vite
33	0200100060	Dado
34	0208400220	Boccola
40	0207200200	Suola
42	0200100070	Rondella
43	0200300160	Rosetta
45	0200100080	Dado
46	0200200180	Vite
	0227000000	Barra completa cm.81
	0227000001	Barra completa cm.91
	0227000002	Barra completa cm.102
	0227000003	Barra completa cm.117



Pos.	Codice	Descrizione	Q.ta'
1	0226800010	Gancio per fodero	2
2	0229100020	Fodero di protezione	1
3	0229100030	Lama cm.92	1
8	0226800080	Ribattino	34
10	0226800100	Sezione lama	18
11	0229100110	Supporto lama	1
12	0236200020	Ribattino	36
13	0226800130	Sezione barra	18
15	0226800150	Distanziale	20
16	0226800160	Piatto	4
17	0202200170	Vite	4
18	0226800180	Premilama	4
19	0200200180	Vite	12
20	0226800200	Vedi suola CPL	1
21	0226800210	Vedi suola CPL	1
22	0226800220	Vedi suola CPL	1
23	0226800230	Vedi suola CPL	1
24	0200600580	Dado autobl.	8
26	0228900130	Vite	2
27	0200100070	Rondella	2
28	0200100160	Vite	2
29	0229100290	Piastra	1
30	0225900040	Ribattino	4
31/3	0226800300	Suola cpl dx/sx	2