

**BENASSI**<sup>®</sup> SpA

Via Lampedusa,1 - 40010 S.MATTEO DELLA DECIMA (BO)

Tel. Uff. ricambi : 051/820529 - Fax : 051/6826164

**CATALOGO GENERALE  
PARTI DI RICAMBIO**

**SPARE PARTS  
ERSATZTEILE  
PIECES DETACHEES**

**TRATTORE AGRICOLO**

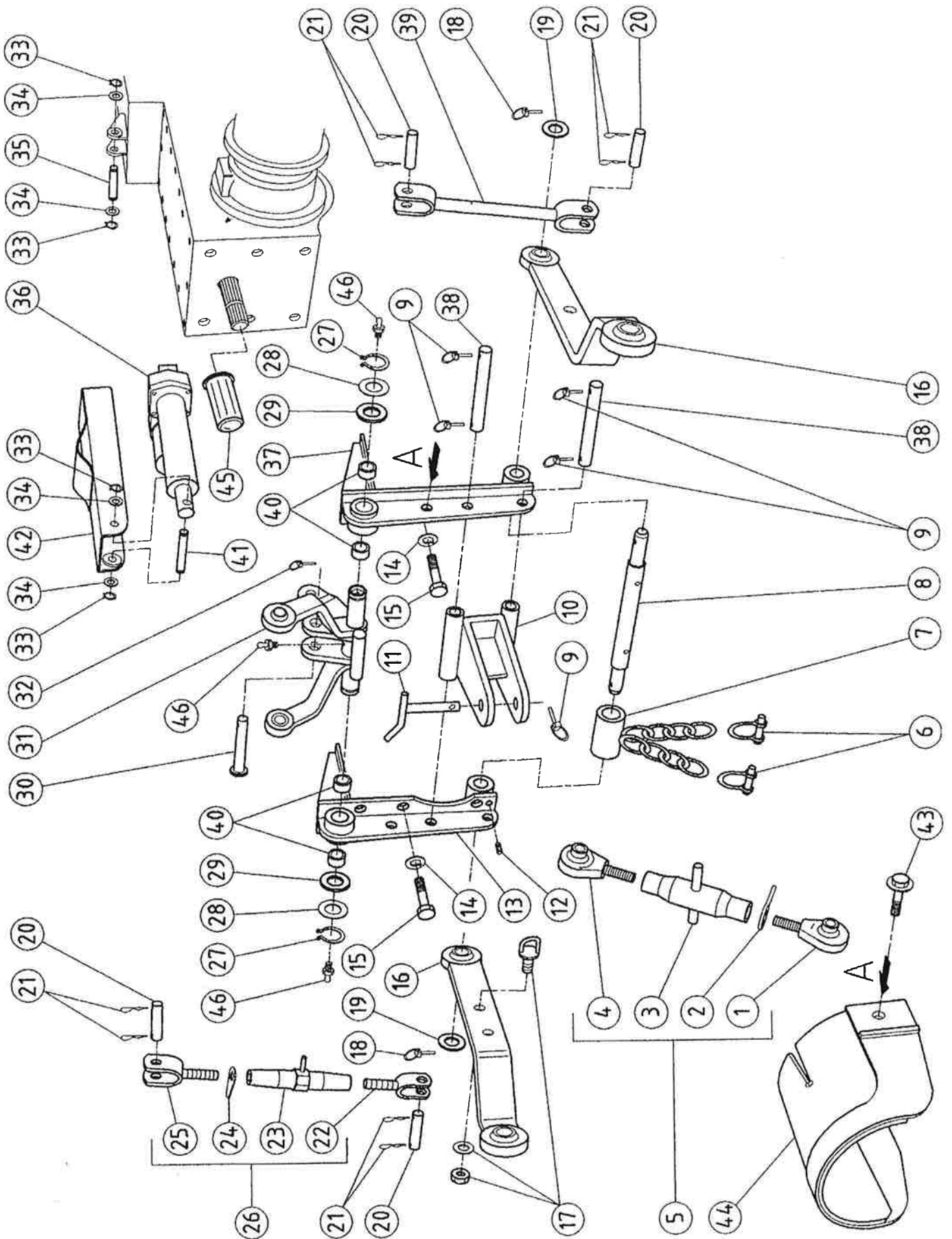
**BT 2002 4RM**

**KUBOTA**

# TAV. N.327/1 GRUPPO ATTACCO A 3 PUNTI

# BENASSI

Versioni RUGGERINI CE - KUBOTA 2 RM - 4 RM CE - FOCS 2 RM - 4 RM CE

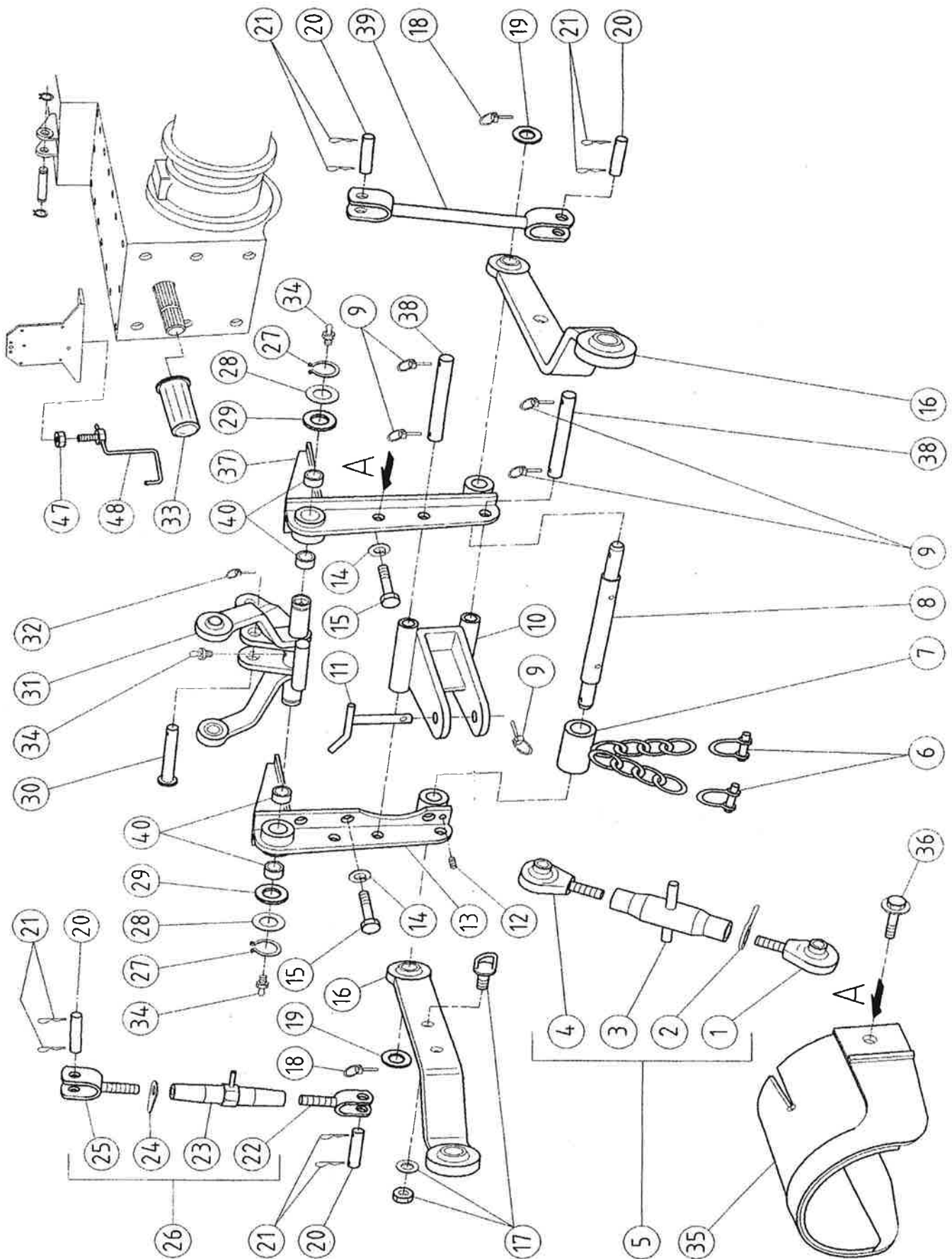




# TAV. N.327/2 GRP ATTACCO A TRE PUNTI

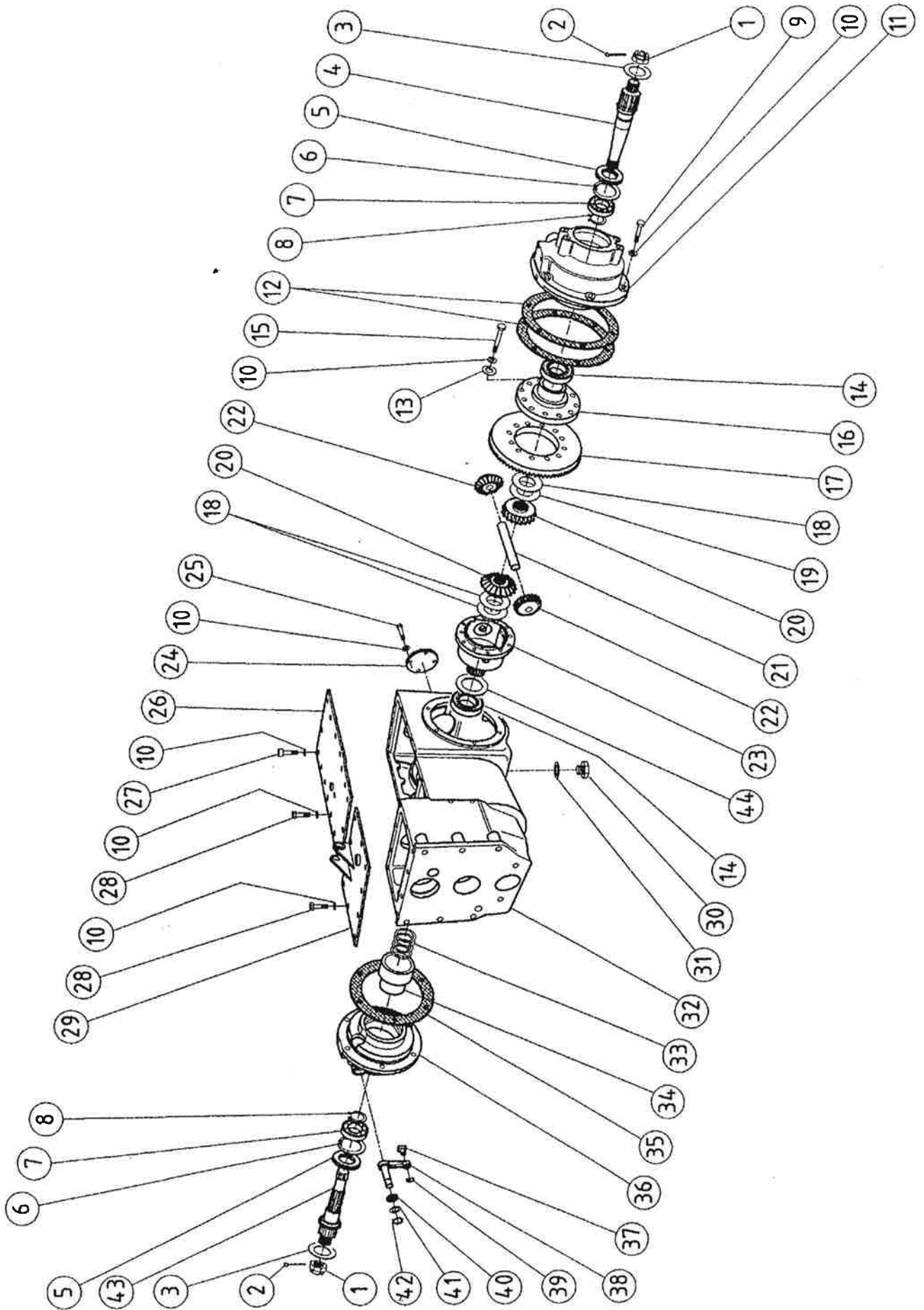
# BENASSI

Versione BT 2002 L DT / DT 4V- BT 2002 K DT / DT 4V C/ IMPIANTO OLEODINAMICO

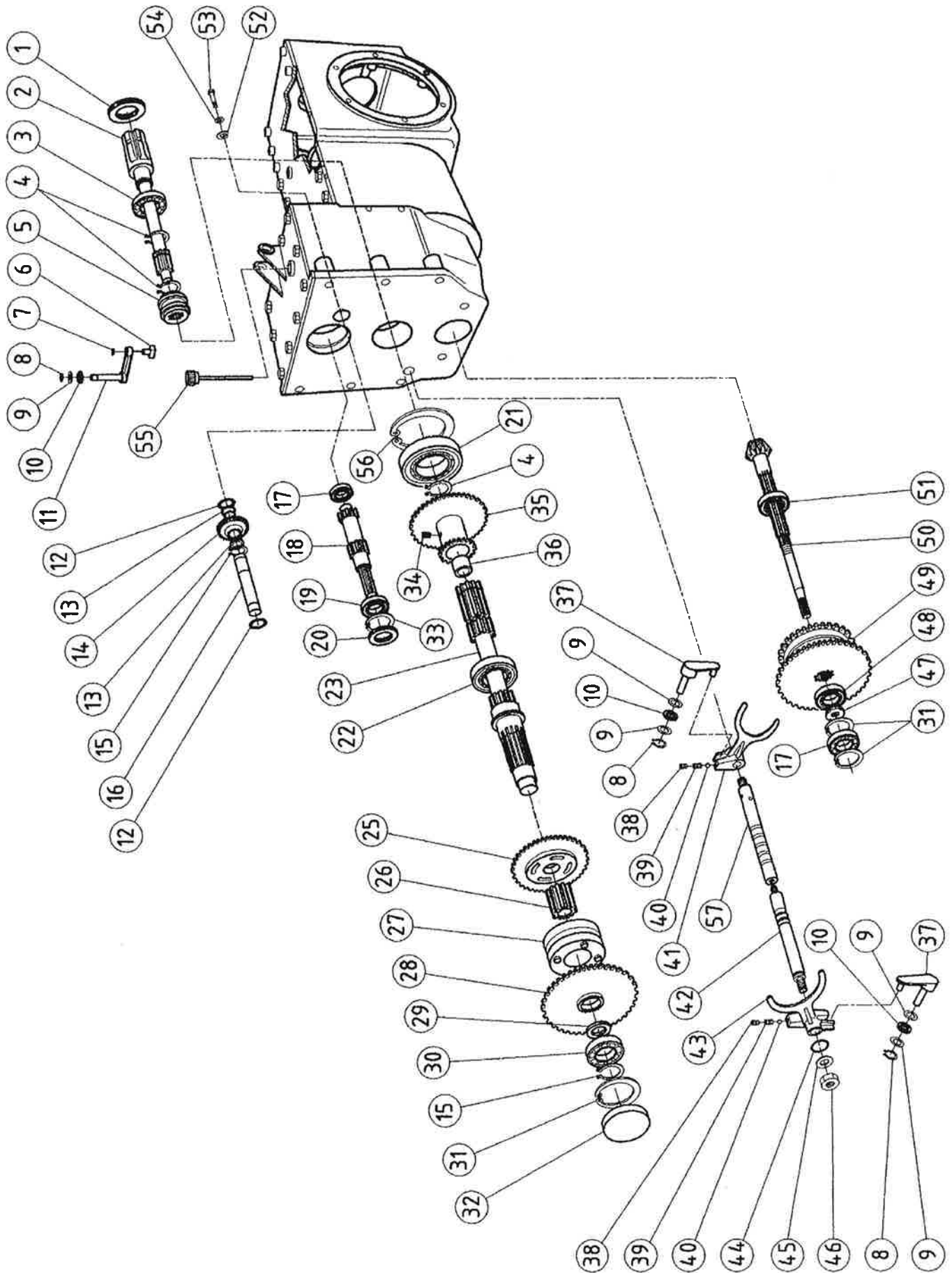




Versione KUBOTA 2 RM - 4 RM





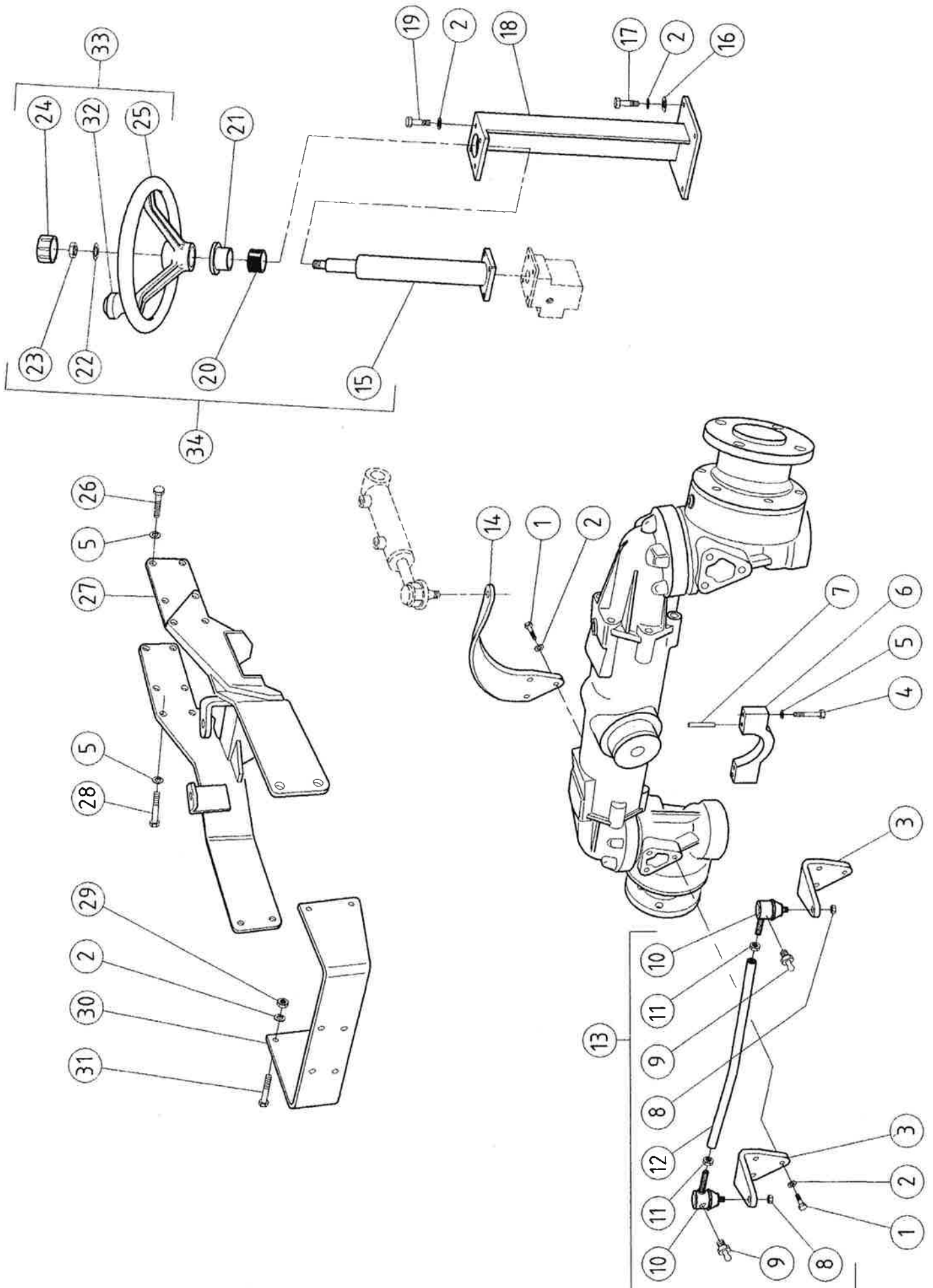






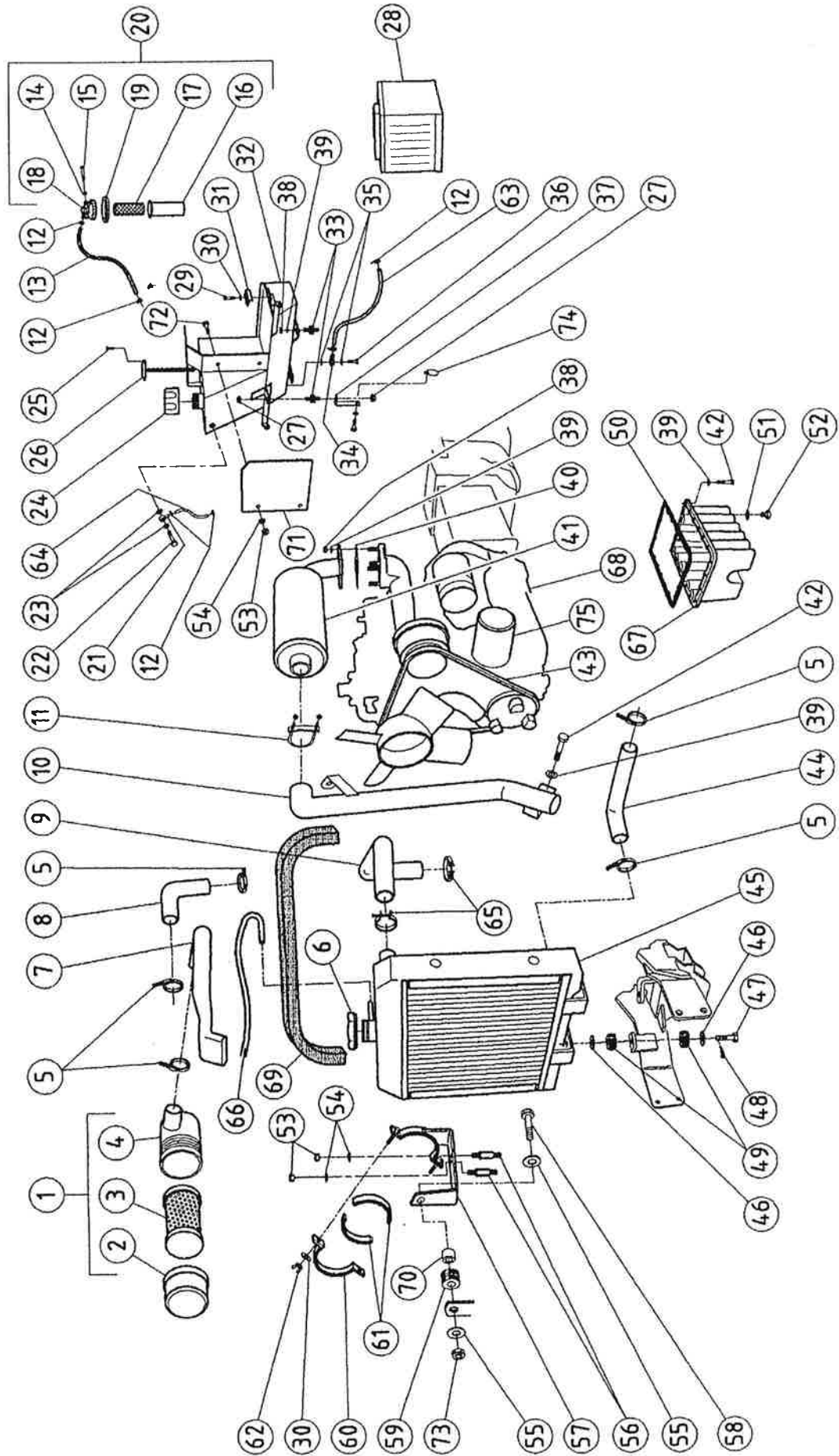




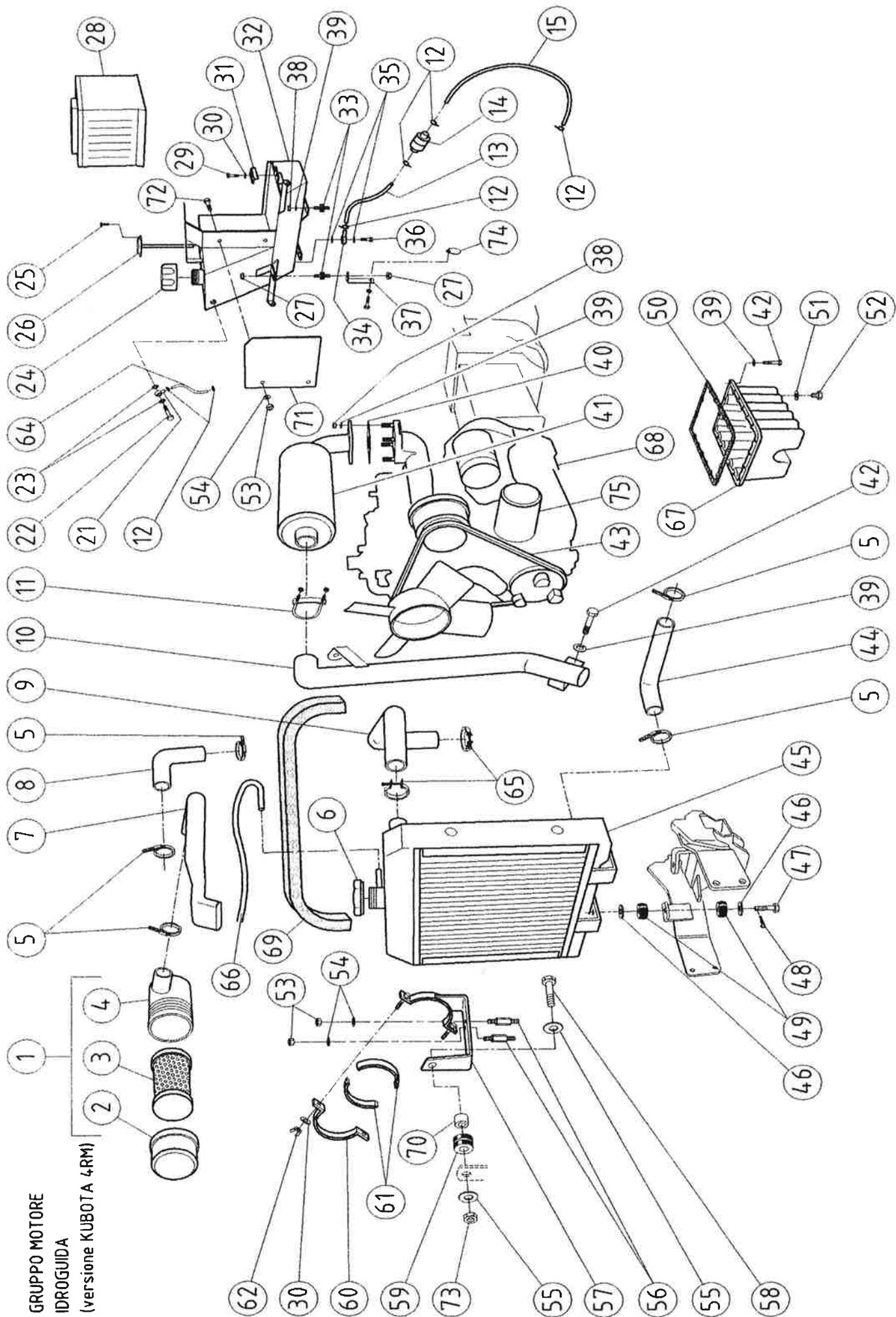




Versione KUBOTA 4 RM







GRUPPO MOTORE  
IDROGUIDA  
(versione KUBOTA 4RM)

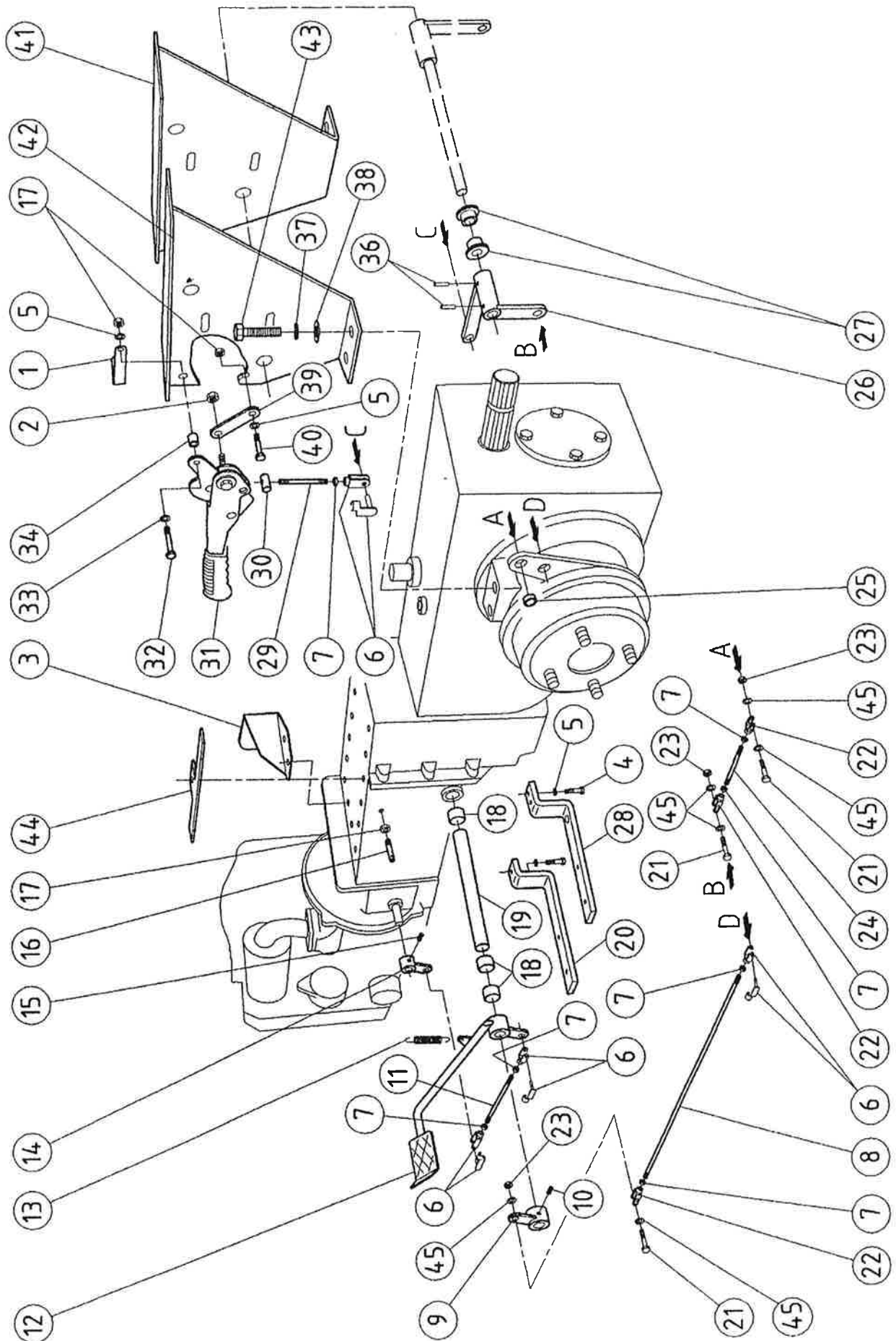




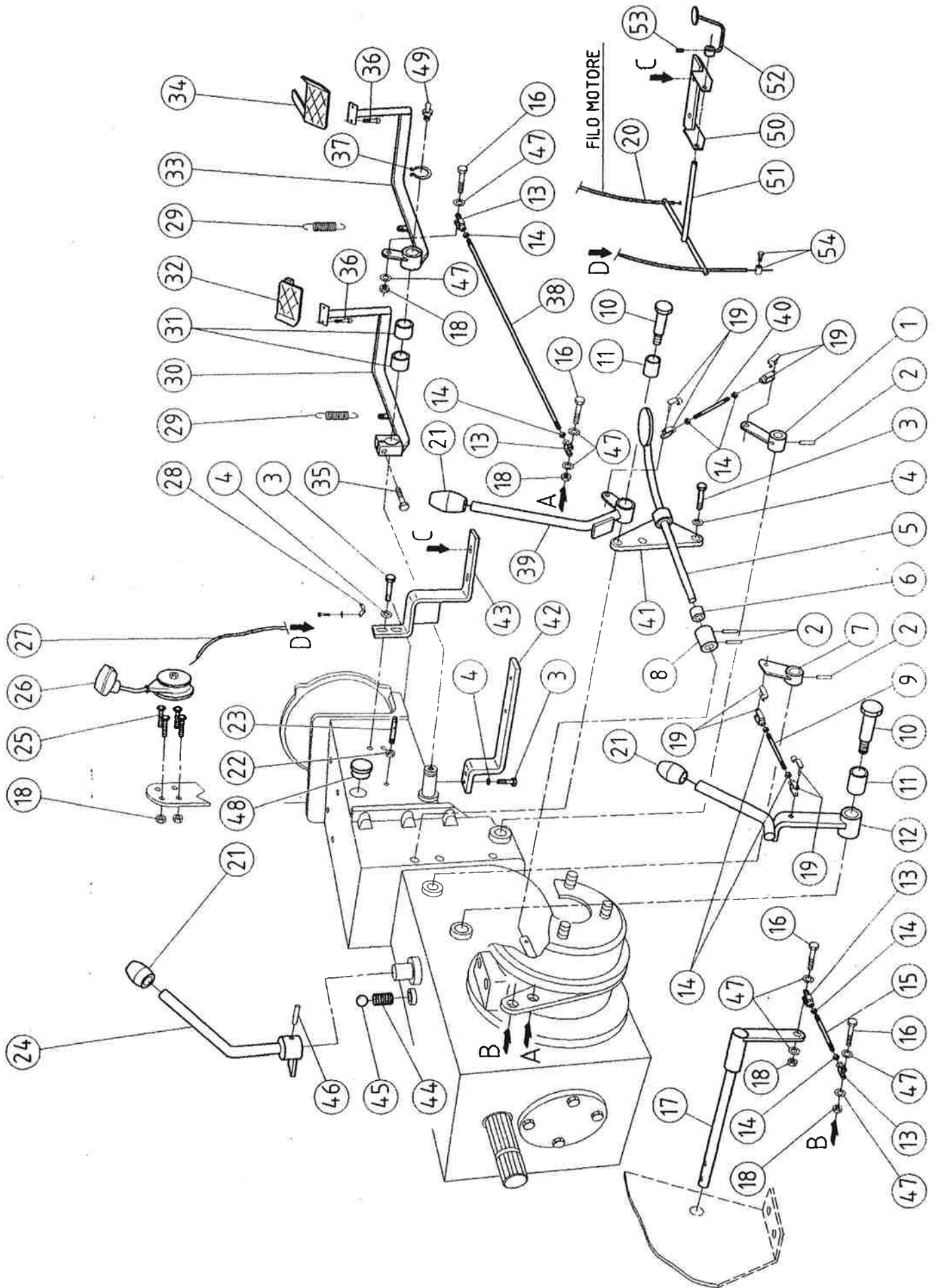
# TAV. N.343 GRUPPO LEVE LATO SINISTRO

# BENASSI

Versione KUBOTA 2 RM - 4 RM



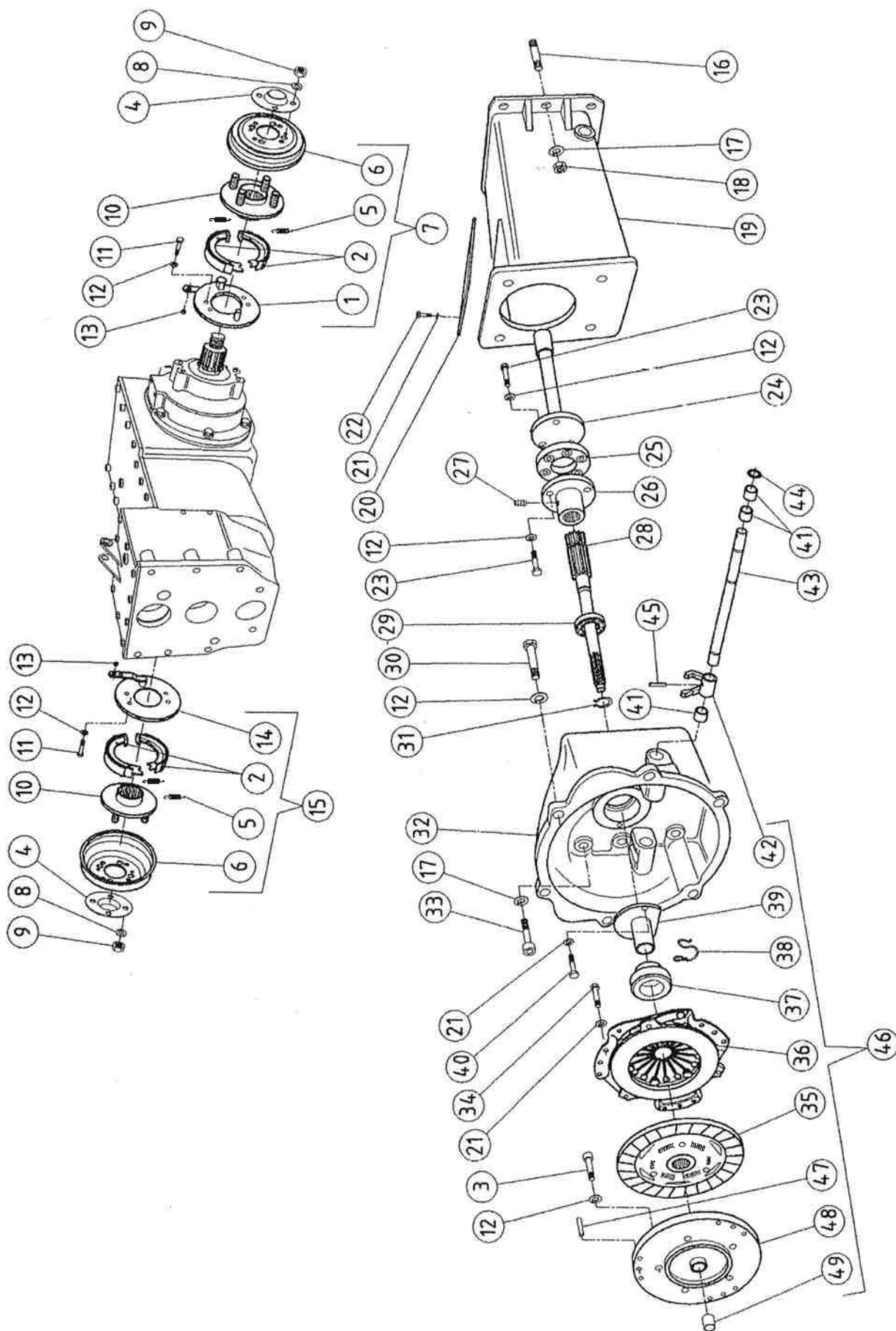






# TAV. N.345 GRP FRENI, TELAIO, CAMPANA FRIZIONE BENASSI

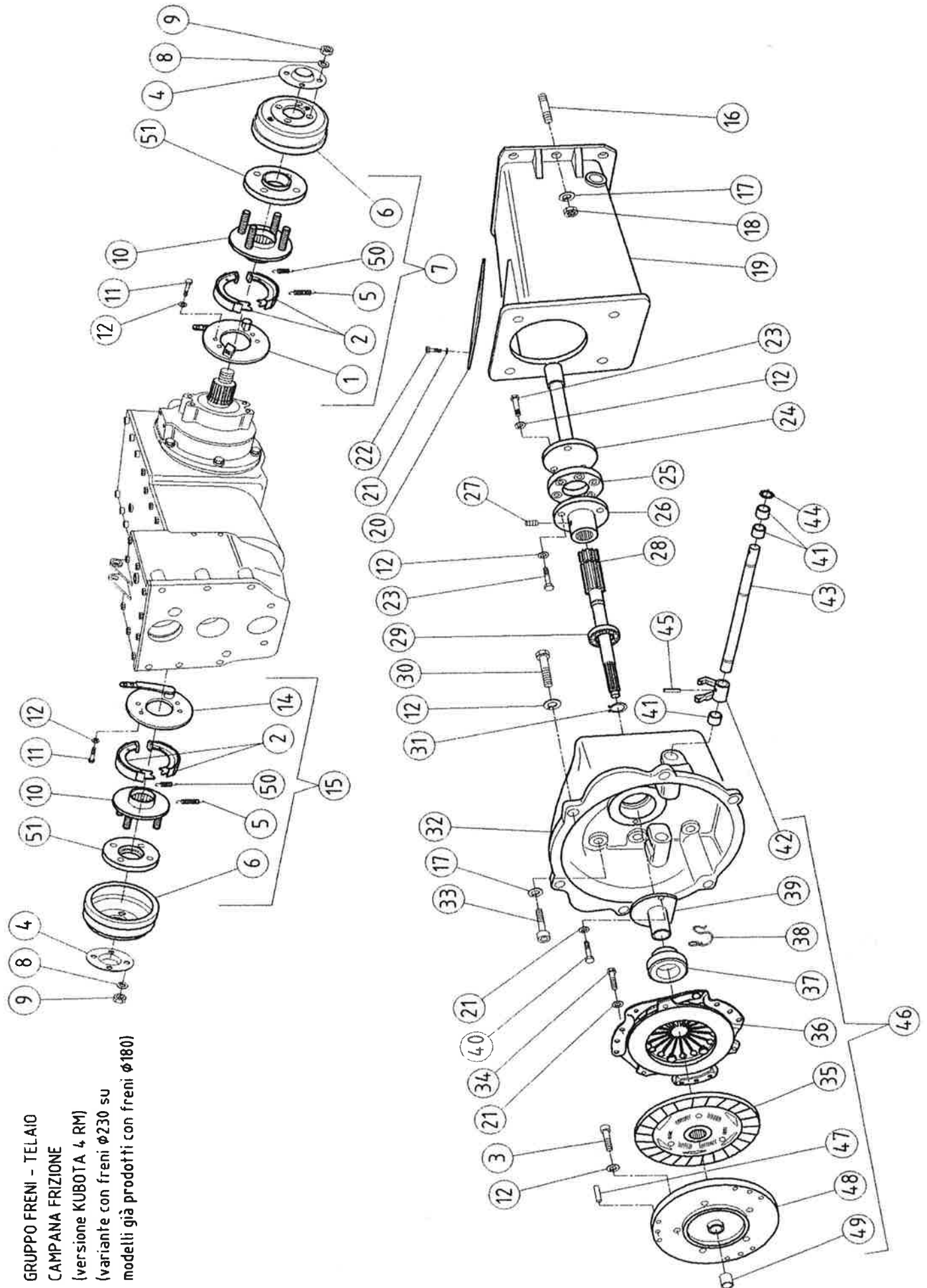
Versione KUBOTA 4 RM C/FRENI D.185





# TAV. N.345/1 GRP FRENI, TELAIO, CAMPANA FRIZIONE **BENASSI**

Versione KUBOTA 4 RM c/freni d. 230 adattati.

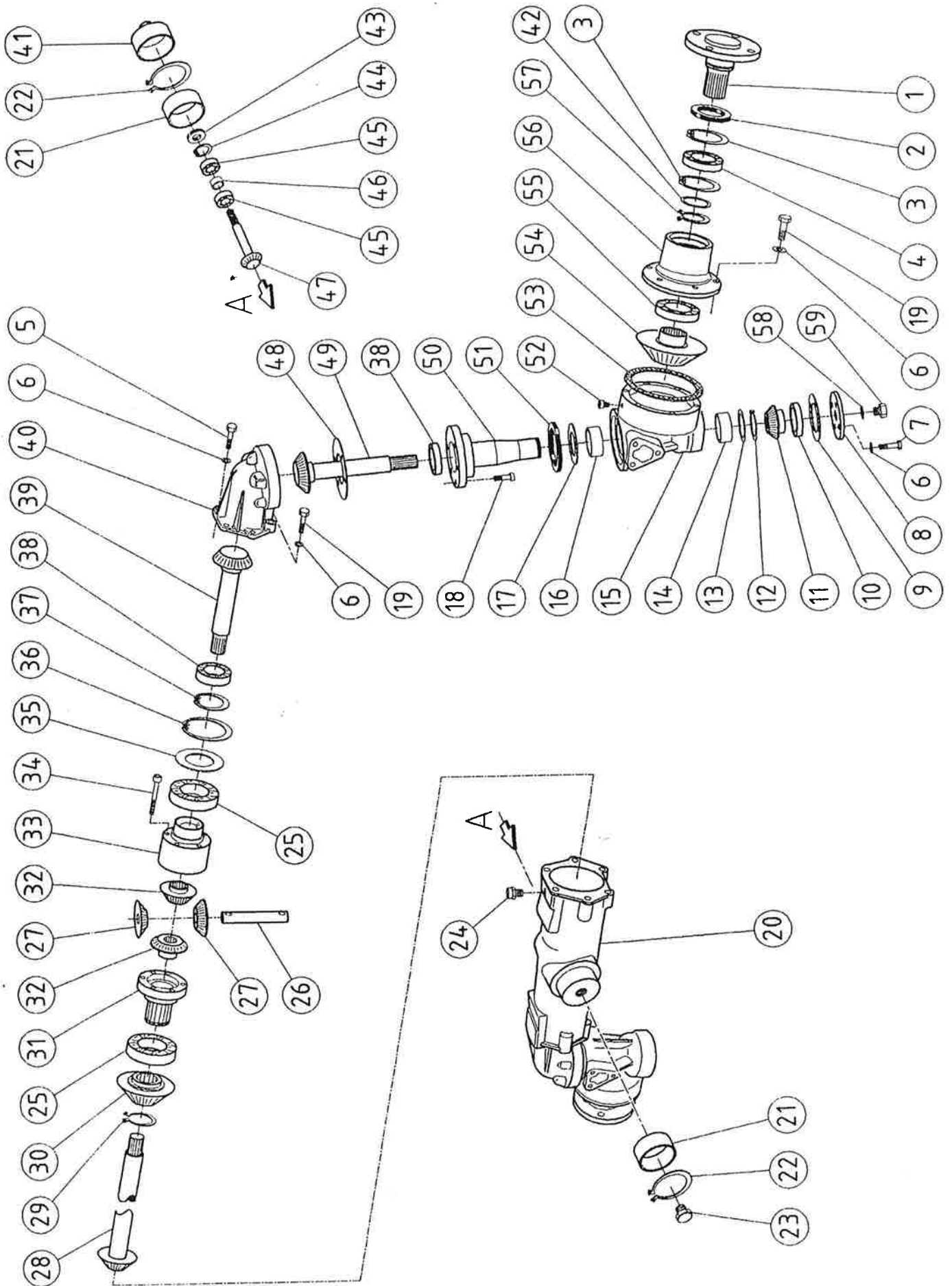


GRUPPO FRENI - TELAIO  
 CAMPANA FRIZIONE  
 (versione KUBOTA 4 RM)  
 (variante con freni  $\phi$ 230 su  
 modelli già prodotti con freni  $\phi$ 180)





Versione KUBOTA 4 RM - FOCS 4 RM

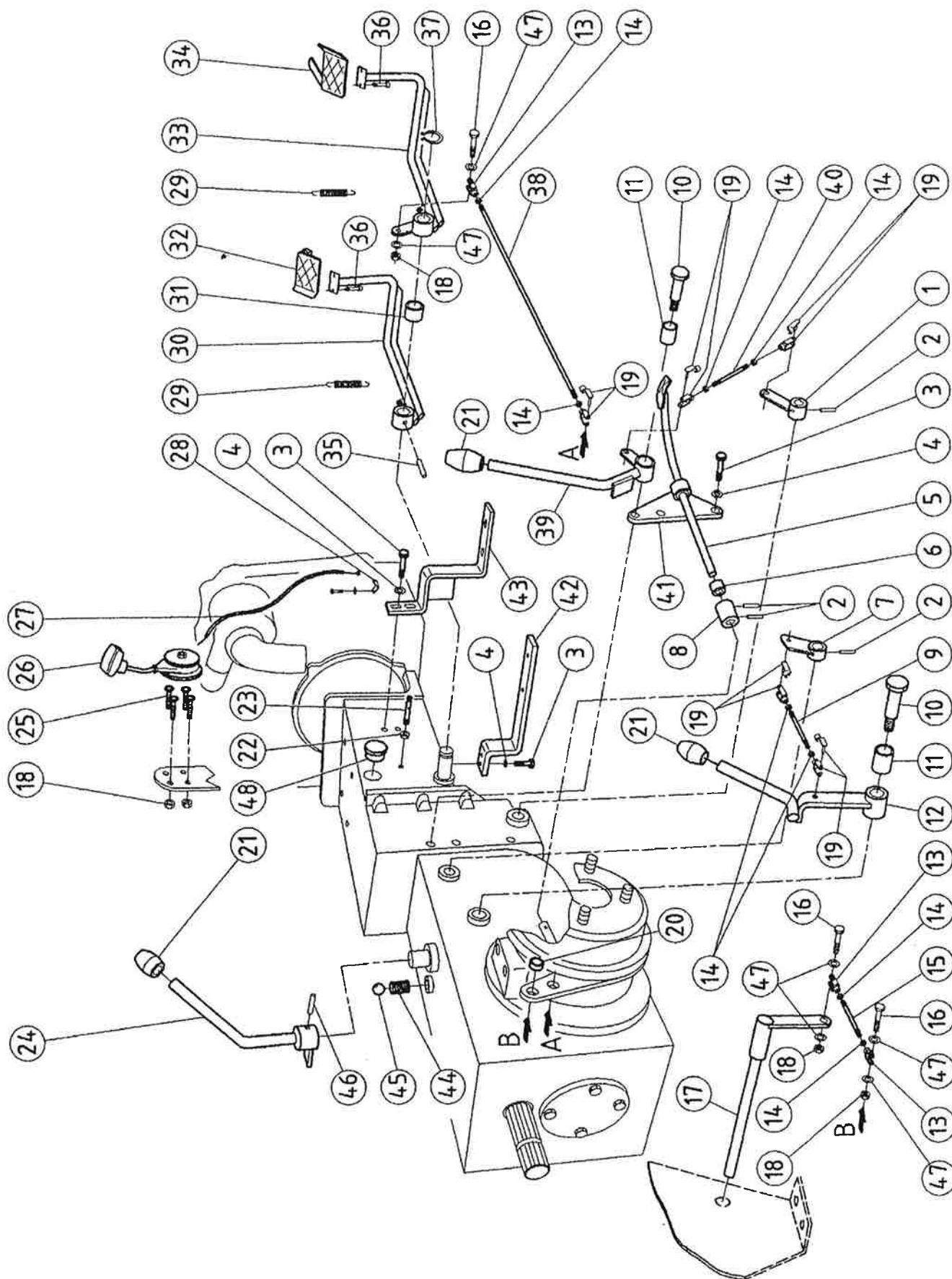




# TAV. N.344 GRUPPO LEVE LATO DESTRO

# BENASSI

Versione KUBOTA 2 RM - 4RM

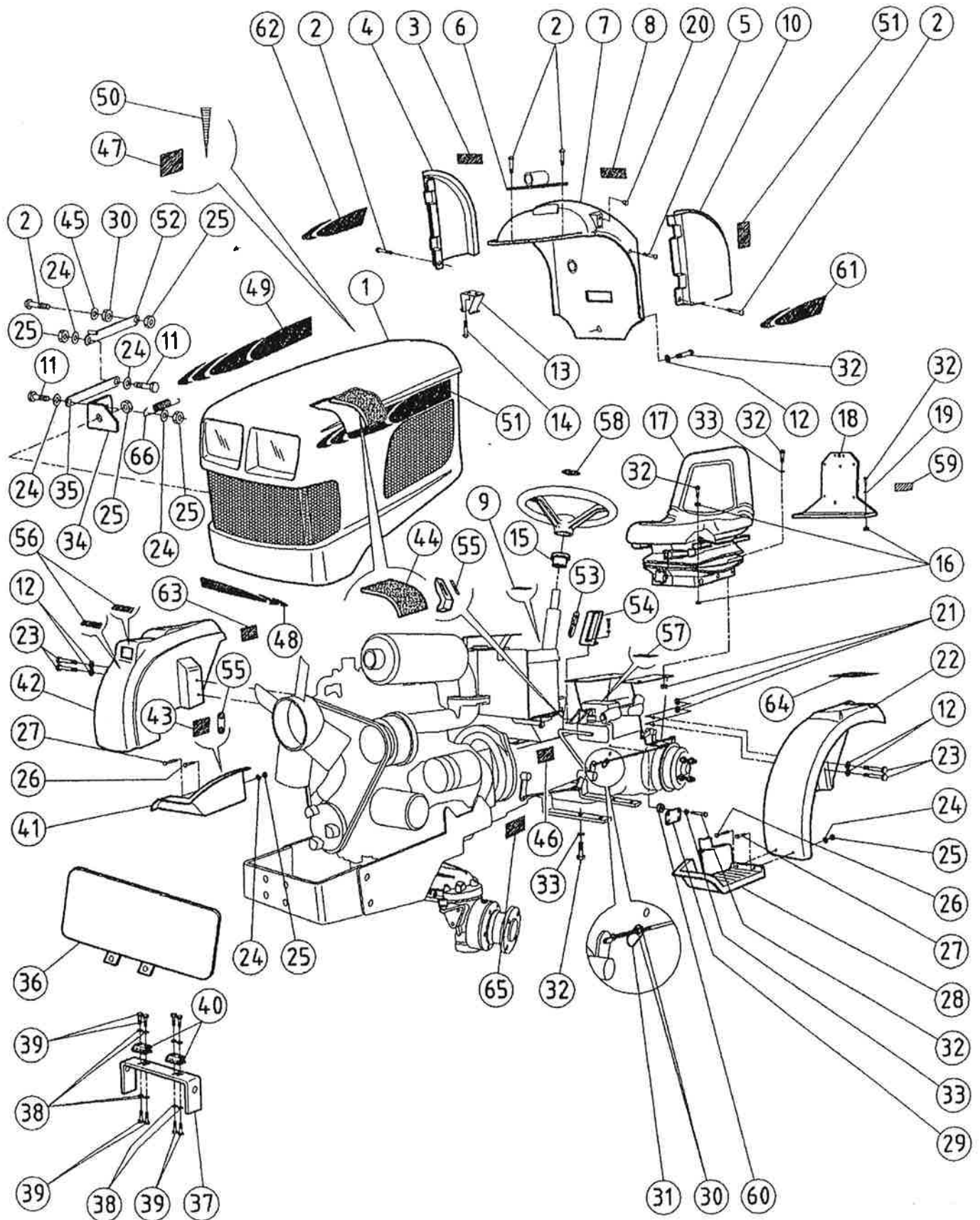








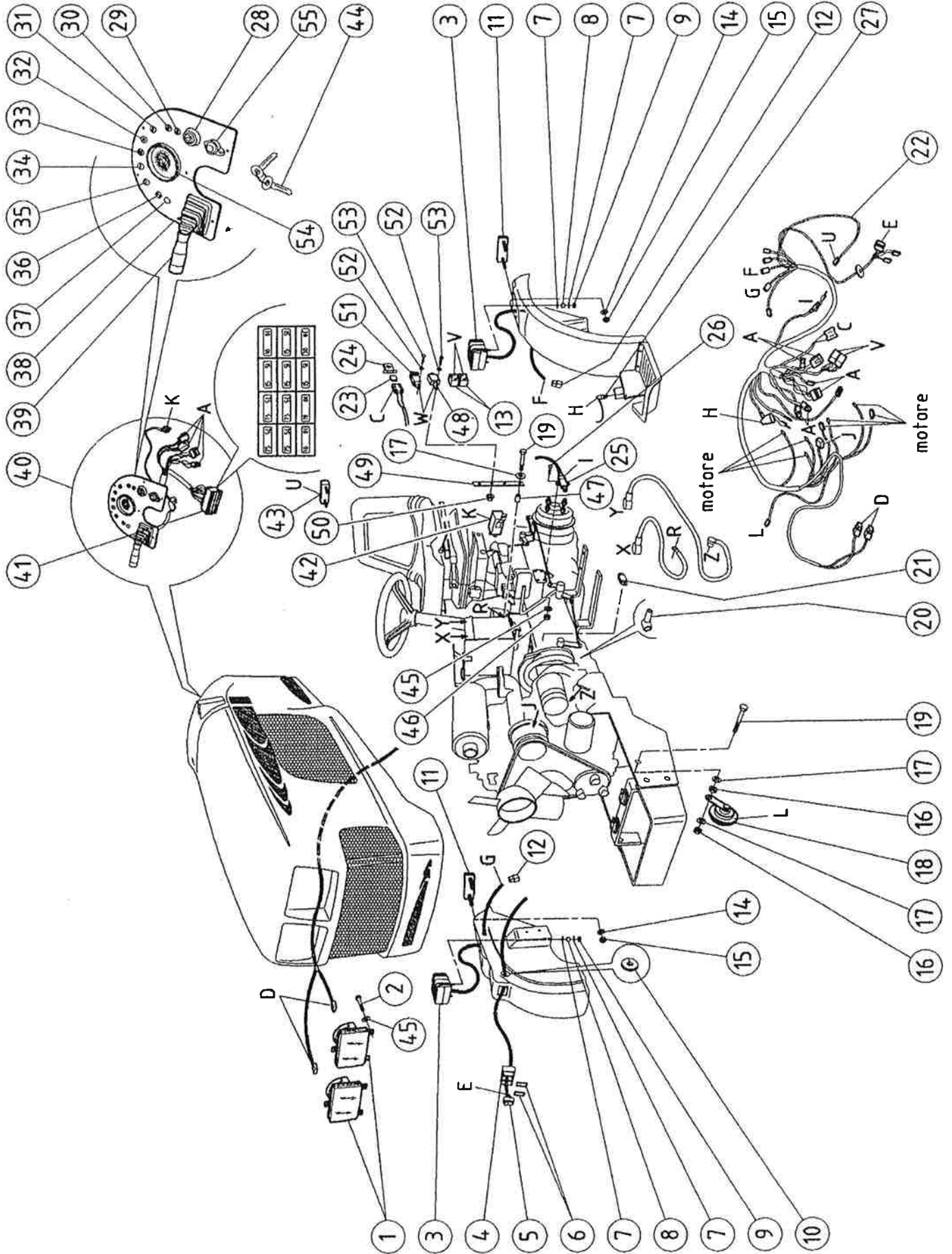
Versione KUBOTA 4 RM







Versione KUBOTA 2 RM - 4 RM

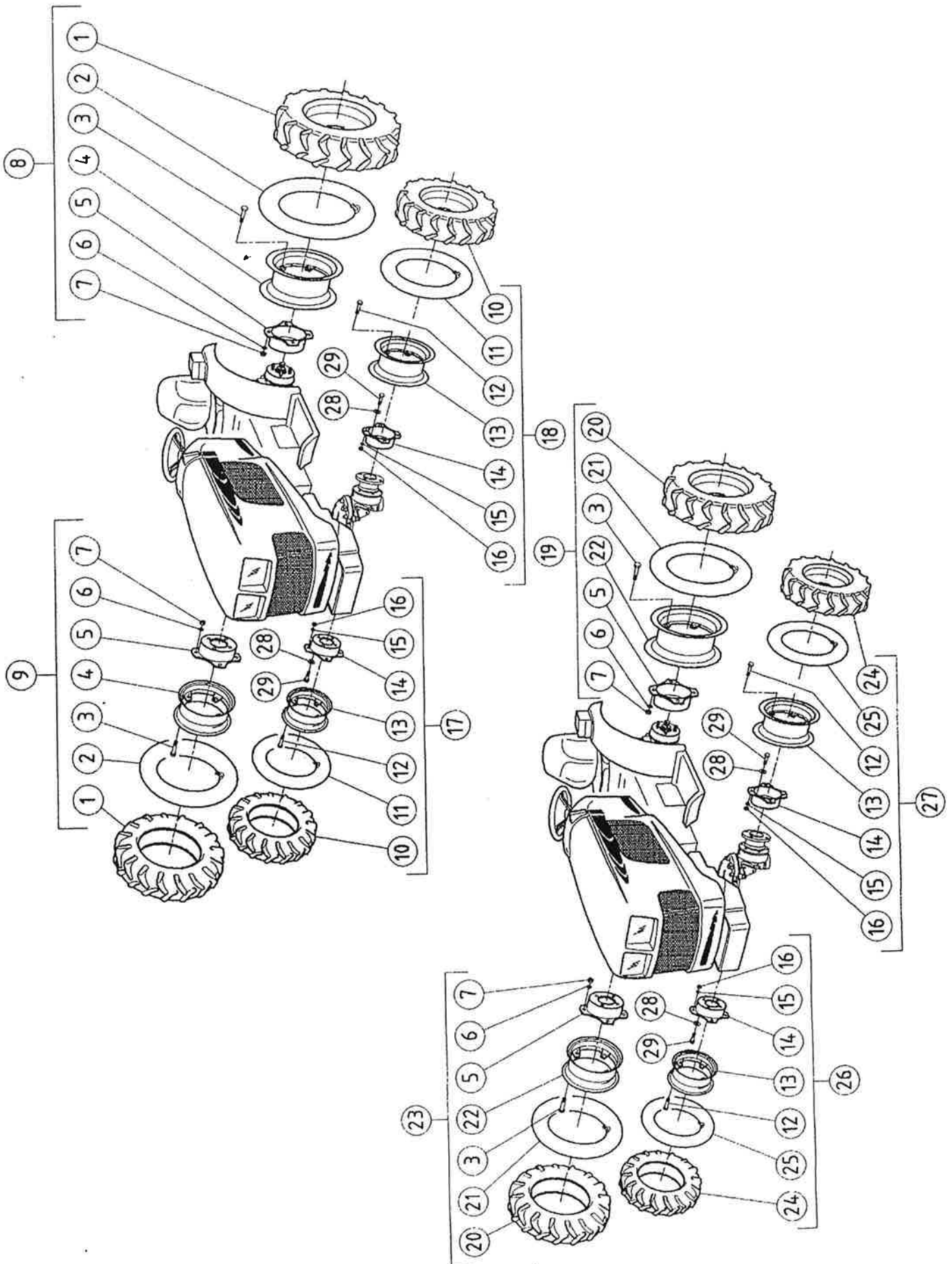




# TAV. N.350 GRUPPO RUOTE

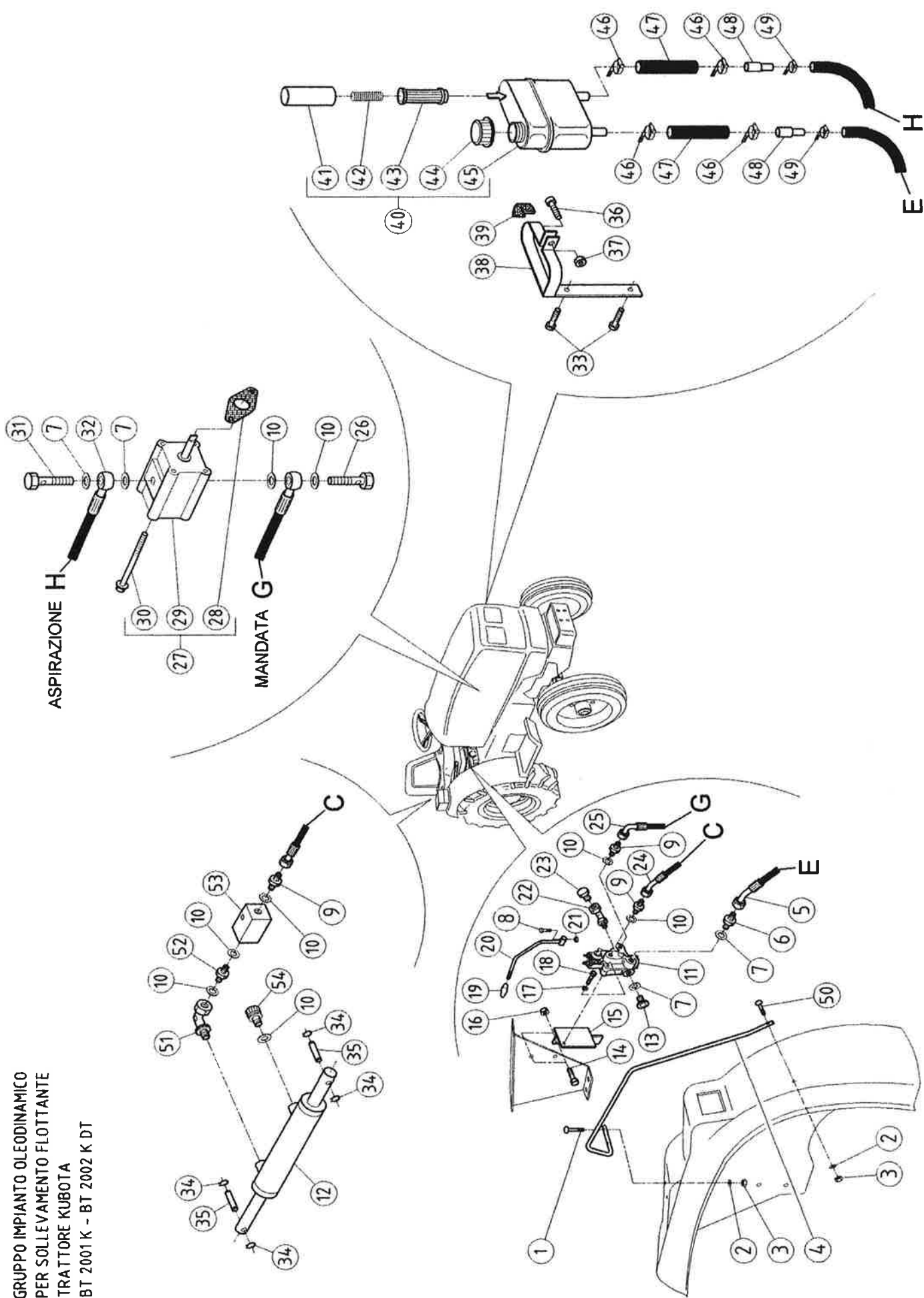
**BENASSI**

Versione KUBOTA 4 RM - FOCS 4 RM



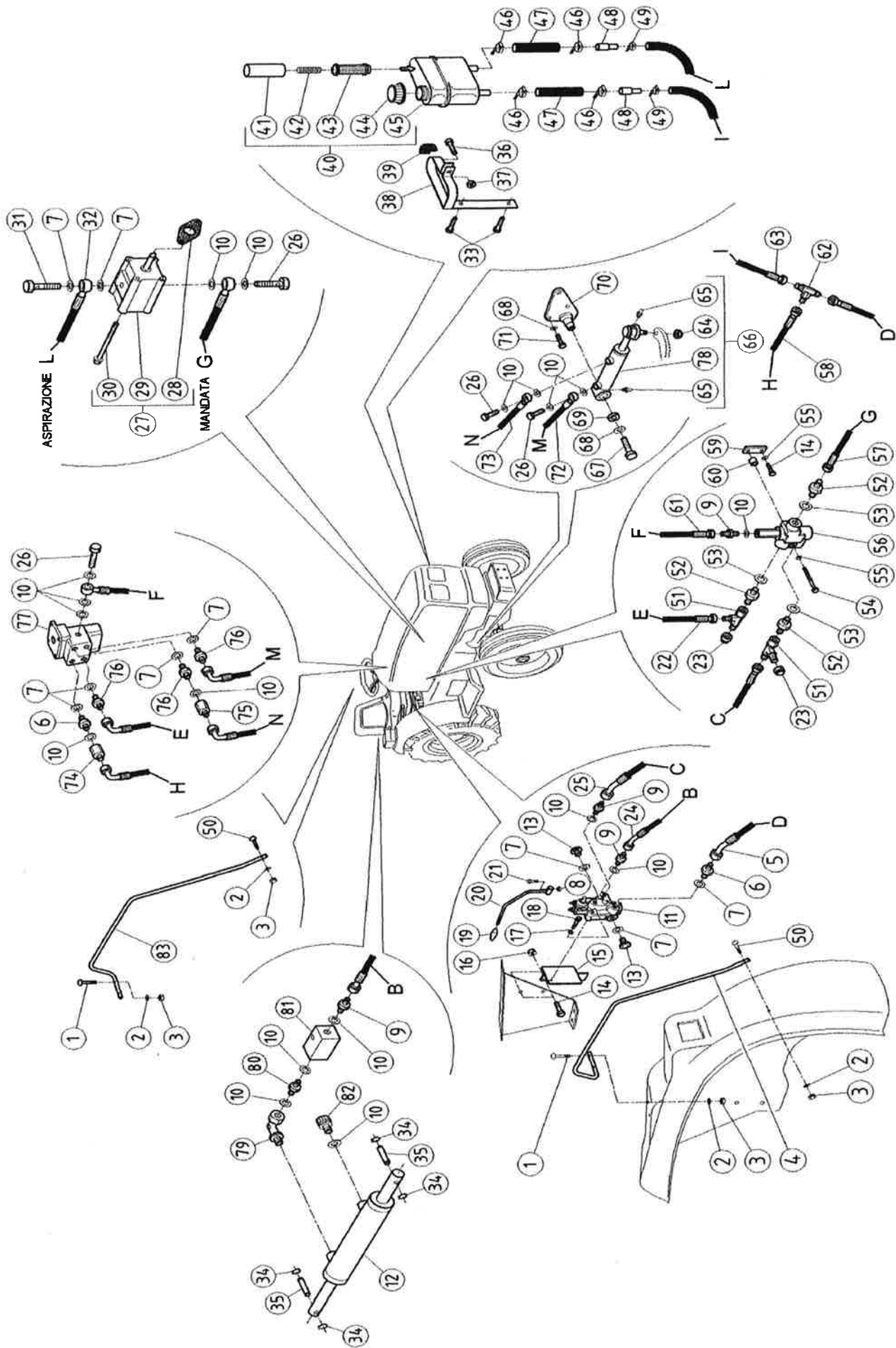


**TAV. N. 377 KIT SOLLEVATORE OLEODINAMICO FLOTTANTE BT 2001/2002K**



GRUPPO IMPIANTO OLEODINAMICO  
 PER SOLLEVAMENTO FLOTTANTE  
 TRATTORE KUBOTA  
 BT 2001 K - BT 2002 K DT







POS.	CODICE	DESCRIZIONE	Q.TA'
------	--------	-------------	-------

1	0237500010	Vite TBEI M6X35	2
2	0200600490	Rondella	3
3	0201000110	Dado M 6	3
4	0237500040	Maniglia appoggio	1
5	0237500050	Tubo di ritorno	1
6	0237500060	Niples	4
7	0237500070	Rondella	11
8	0200200090	Dado M 8	1
9	0237500090	Niples	4
10	0237500100	Rondella	16
11	33650040	Distributore	1
12	0237500120	Martinetto di sollevamento	1
13	0237500130	Tappo	2
14	0200100160	Vite TE M8X20	3
15	0237500150	Supporto distributore	1
16	0222700120	Dado flangiato M 8	2
17	0202500220	Rondella D.6	2
18	0222200140	Vite TCEI M 6X40	2
19	0233000110	Pomello c/foro	1
20	0237500200	Leva	1
21	0200200160	Vite TE M 8X30	1
22	0237500220	Tubo	1
23	0237500230	Tappo	2
24	0237500240	Tubo	1
25	0237500250	Tubo	1
26	0237500260	Tappo	3
27	36680130	Pompa idraulica	1
28		Guarnizione pompa	1
29		Pompa idraulica singola	1
30		Vite fiss. pompa	2
31	0237700310	Bocchettone	1
32	0237700320	Tubo asp. pompa/serbatoio	1
33	0201400570	Vite TE M 6X16	2
34	0201600160	Seeger E 12	4
35	0232700350	Perno fiss.martinetto	2
36	0228101170	Vite TCEI M6X20	1
37	0200200090	Dado M 6	1
38	0237700380	Supporto serbatoio	1
39	0237700390	Protezione serbatoio	1
40	0237500400	Serbatoio	1
41		Coperchietto	1
42		Molla filtro	1
43		Filtro olio	1
44		Tappo serbatoio	1
45		Serbatoio	1
46	0237500460	Fascetta	4
47	0237700470	Tubo ritorno	2
48	0237700480	Tubo asp.serbatoio	2
49	0234200120	Fascetta	2

POS.	CODICE	DESCRIZIONE	Q.TA'
------	--------	-------------	-------

50	0237500500	Vite TBEI M6X25	1
51	0237500510	Raccordo	2
52	0237500520	Niples	3
53	0232200310	Rondella	3
54	0200900060	Vite TE M8X65	1
55	0200300160	Rondella	2
56	38860010	Valvola prioritaria	1
57	0237800570	Tubo mandata	1
58	0237500580	Tubo ritorno idroguida	1
59	0237500590	Piastrina	1
60	0228300120	Distanziale	1
61	0237500610	Tubo	1
62	0237500620	Raccordo	1
63	0237800630	Tubo ritorno serbatoio	1
64	0222500620	Dado autoblocc.	1
65	0206900220	Ingrassatore	2
66	0237500660	Martinetto sterzo idraulico	1
67	0202200170	Vite TE M 10X16	1
68	0200600110	Rondella D.10	4
69	0237500690	Rondella speciale	1
70	0237800700	Supporto martinetto	1
71	0225200060	Vite TE M10X20	2
72	0237500720	Tubo	1
73	0237500730	Tubo	1
74	0237500740	Colonnetta	1
75	0237500750	Colonnetta	1
76	0237500760	Niples	4
77	38860020	Valvola	1
78		Martinetto	1
79	0237500900	Terminale	1
80	0237500910	Colonnetta	1
81	38860040	Valvola	1
82	0237500210	Tappo sfiato c/filtro	1
83	0237500930	Maniglia	1

