

BENASSI®

Via Lampedusa, 1 - 40017 SAN GIOVANNI IN PERSICETO(BO)

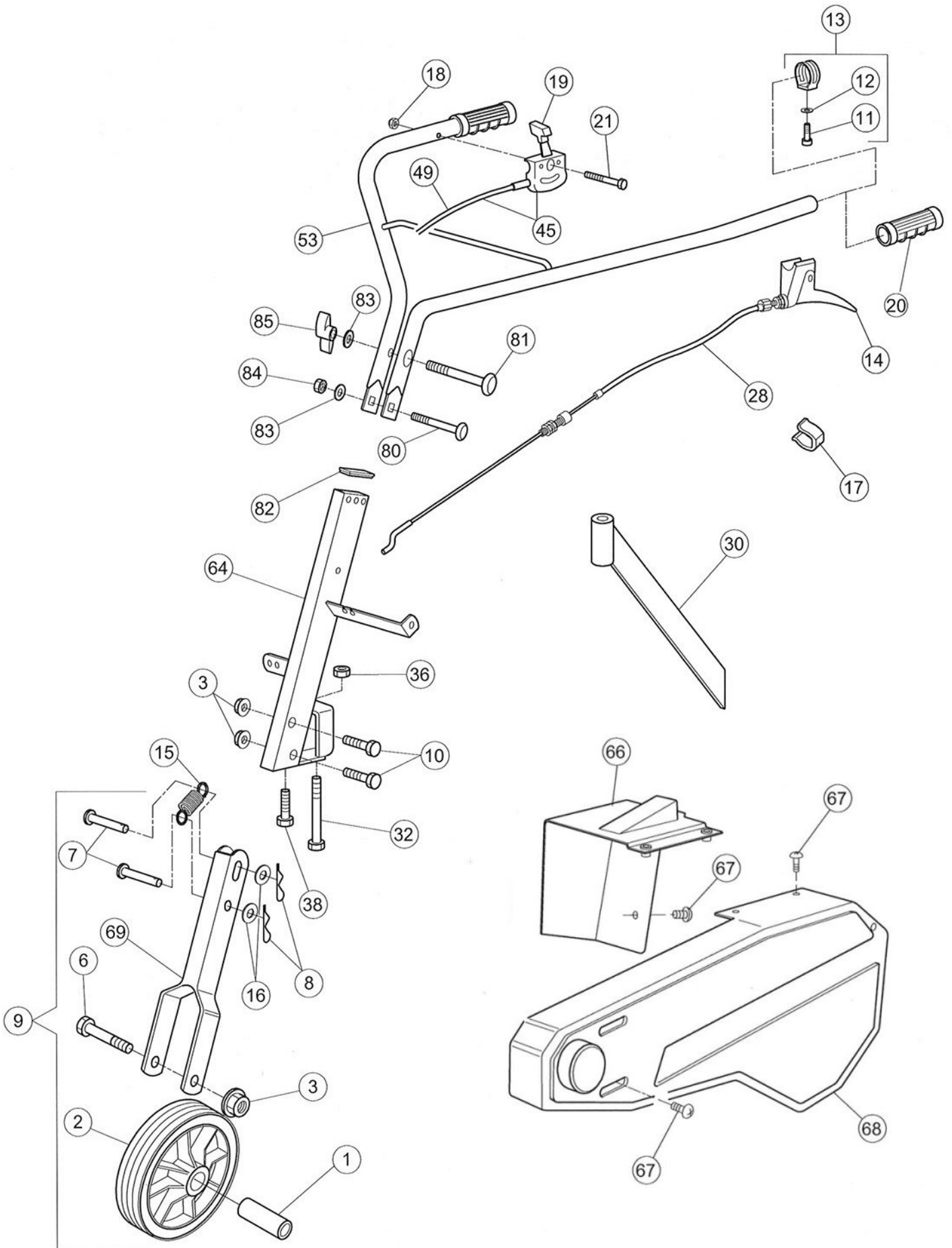
Tel. : 051/820511 - Fax : 051/6826164

E-mail: ricambi@benassispa.it export@benassispa.it

C A T A L O G O G E N E R A L E
P A R T I D I R I C A M B I O

MOTOZAPPATRICE

BL304



POS	CODICE	DESCRIZIONE	Q.TA'
-----	--------	-------------	-------

1	0220000010	Boccola per ruotino	1
2	0220000022	Ruotino D.200x50 Foro D.20	1
3	0220010370	Dado c/rondella M10 DIN 6923	3
6	0220000060	Vite TE M10x80 UNI 5737	1
7	0226600070	Perno c/testa x Supp. ruotino	2
8	0228000280	Copiglia speciale	2
9	97066300	Ruotino D.200 c/supp.	1
10	0207900100	Vite TE M10x45 UNI 5737	2
11	0201400780	Vite TCEI M6x25	1
12	0202500220	Rondella growerD.6	1
13	0239100130	Fascetta in metallo c/vite	1
14	0239700300	Leva singola x tubo D.26	1
15	0240400090	Molla per supp. ruotino	1
16	0201100340	Rndella bisellata D.10	2
17	0215300140	Fascetta fermafilo D.26	2
18	0200300120	Dado cieco M6 h12 UNI 5721	1
19	0201500050	Manettino acceleratore	1
20	0226600200	Manopola x tubo D.25	2
21	0228100280	Vite TCEI M6x45 UNI5931	1
28	0240600280	Filo inn. disin. M.A.	1
30	0229400320	Sperone a lama diritto	1
32	0220000320	Vite TE M12x90	1
33	0200600120	Vite TE M10x25	1
36	0220000360	Dado autobl. M12 alto UNI 7473	1
38	0200600340	Vite TE M10x20	1
45	0222200830	Manettino c/filo acceleratore	1
49	0219610310	Filo acceleratore B&S	1
53	0239130530	Stegola fissa s/supporto leve	1

POS	CODICE	DESCRIZIONE	Q.TA'
-----	--------	-------------	-------

64	0220000410	Supp. manubrio fisso	1
66	0219800180	Cofano dx (spigolato)	1
67	0219800170	Vite T.B.L. combi M6x20	5
68	0219800200	Cofano sx (spigolato)	1
80	0226200490	Vite TTQST M8x50 UNI 5732	1
81	0226900240	Vite TTQST M8X90 UNI 5732	1
82	0223600210	Tappo supp. manubrio	1
83	0200100070	Rondella bisellata D.8	2
84	0222700120	Dado flangiato M8	1
85	0221900590	Pomello fissaggio stegola	1

