

BENASSI®

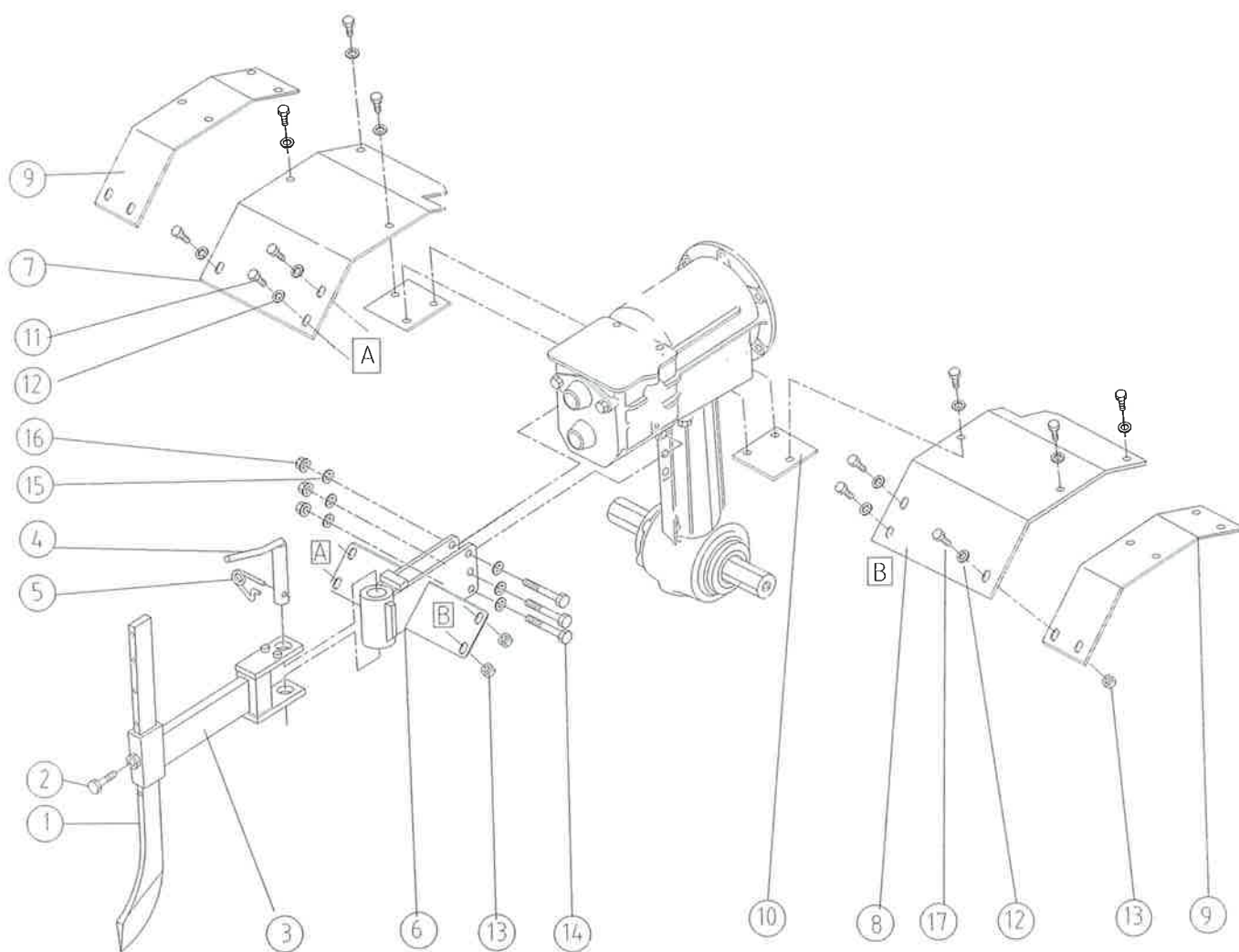
BL106

MOTOZAPPATRICE

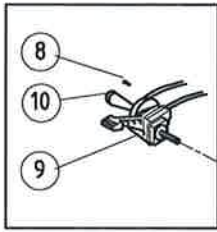
TAVOLE RICAMBI

Tav.	Descrizione
462	Sperone – Carter fresa
463	Stegola
464	Scatola Cambio
465	Fresa
466	Motore
410	Paraurti
411	Cofano Motore

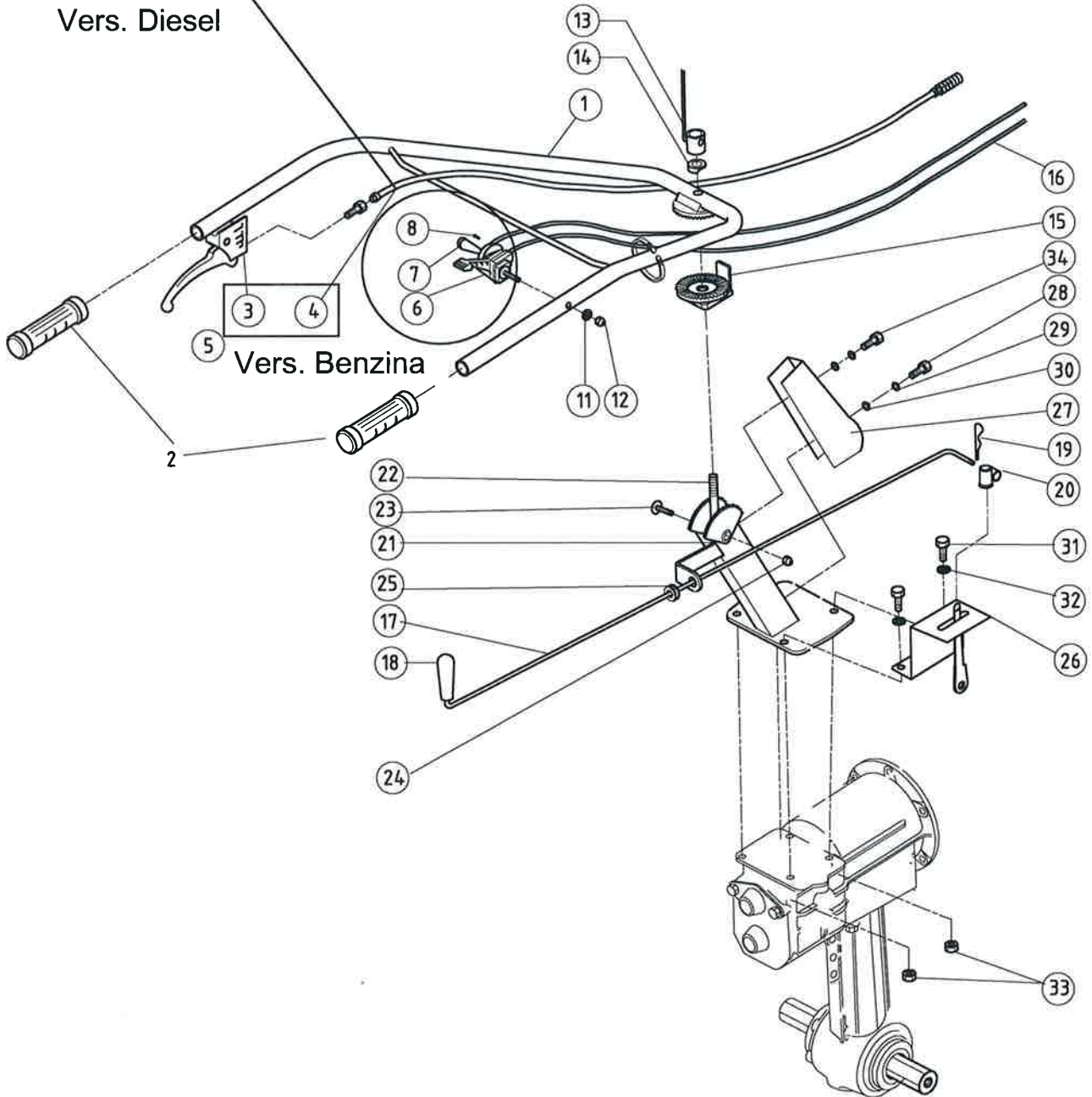
MATRICOLA DA NR: 491709 000000
27/09/2017 R00



Pos.	Cod. Ricambi	Descrizione	Quantità	
001	0222700090	SPERONE 30x12x470 BL105/106/120 ZNC	NR	1
002	0200400070	VITE TE M10x30 SPECIALE ZNC	NR	1
003	0222700080	BRACCIO SPERONE R9005 BL105/106/120 NERO	NR	1
004	0222700110	SPINA DI TRAINO d22x112 ZNC BL105/120	NR	1
005	0200400020	COPIGLIA SPECIALE d12x75 ZNC	NR	1
006	0246200060	SUPPORTO BRACCIO SPERONE BL106 R9005 NERO	NR	1
007	0246200070	CARTER PROTEZIONE FRESA SX BL106 RAL3000 ROSSO	NR	1
008	0246200080	CARTER PROTEZIONE FRESA DX BL106 R3000 ROSSO	NR	1
009	0246200090	PROLUNGA CARTER FRESA BL106 R.3000 ROSSO	NR	1
010	0246200100	STAFFA FISSAGGIO CARTER BL106 RAL3000 ROSSO	PZ	2
011	0200100160	VITE TE M8x20 8.8 UNI5739 ZNC	NR	6
012	0200300170	RONDELLA D.8x24x2 UNI6593-69 ZN	NR	6
013	0222700120	DADO FLANGIATO M8 h8 DIN6923 ZN	NR	12
014	0228100160	VITE TE M10x55 UNI5737 FIL.PARZ.	NR	3
015	0201100340	RONDELLA BIS. D10 UNI6592 ZNC	NR	3
016	0201100520	DADO AUTOBL. M10 h10 U7474 D985 ZN	NR	3
017	0200100380	VITE TE M8x16 UNI5739 ZN	NR	6

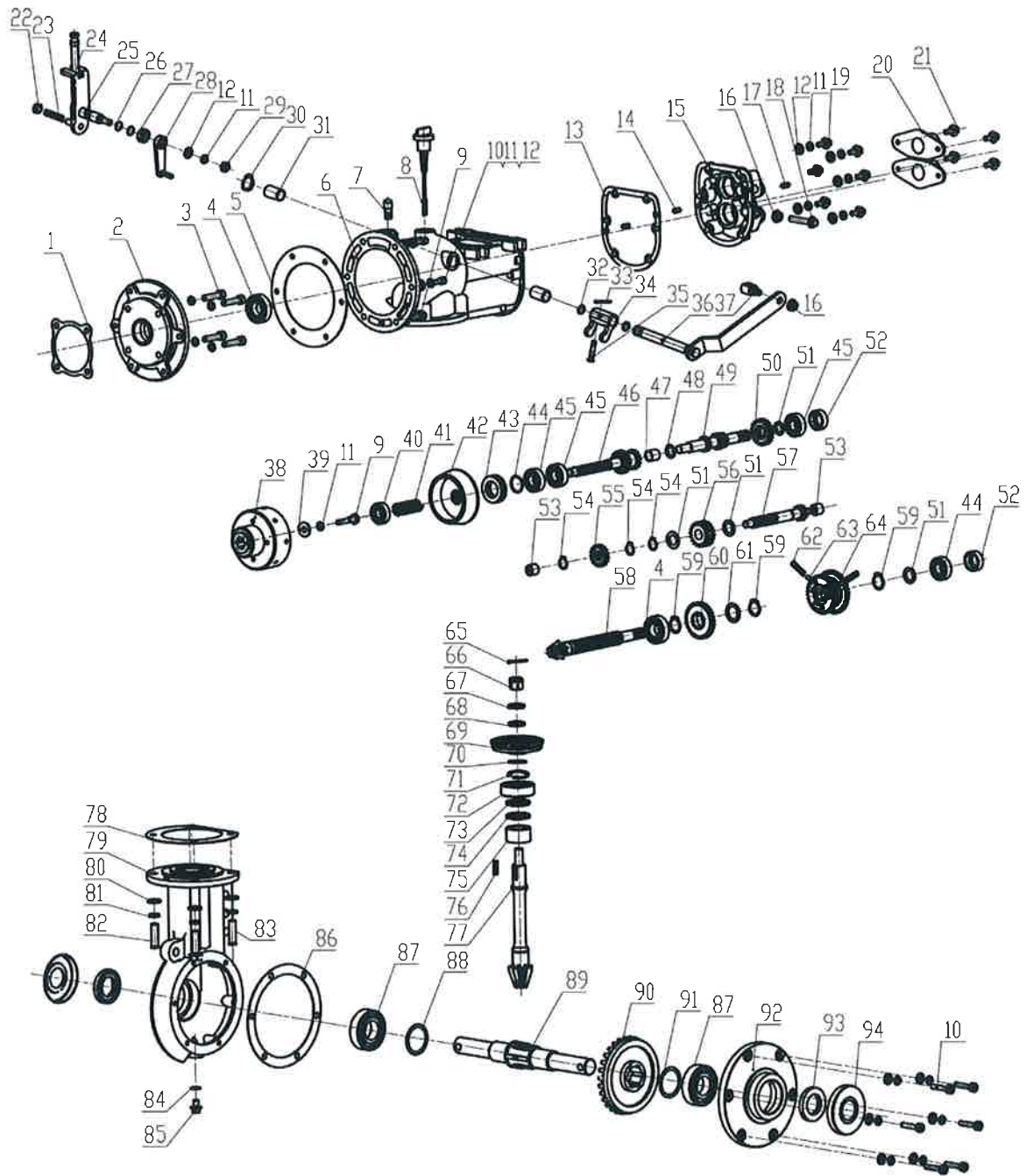


Vers. Diesel



Vers. Benzina

Pos.	Cod. Ricambi	Descrizione	Quantità	
001	0227600440	STEGOLA BL105/120 D28 RAL9005 NERO	NR	1
002	0228110150	MANOPOLA D.27/28 CHIUSA NERA	NR	2
003	0243810020	LEVA SINGOLA c/SICURA LAKS C22 BL6000	NR	1
004	0243810240	FILO INN. c/MOLLA L.960 (LV LAKS) BL6000	NR	1
006	63438200	MANET.+STOP ON/OFF+FILO 1200 1SM-B	NR	1
007	35400590	LEVA ESTERNA ROSSA DISPOS. SM100 BENZ. (1LV10115)	NR	1
008	3974119T	VITE AUTOF.TCB 2,9x13 UNI6954 DIN7981 (03243005)	NR	1
009	634379001	MANETT.+STOP DIES.+FILO L1300 - 1ST12001 M6x70	PZ	1
010	35400600	LEVA ESTERNA ROSSA DISPOS. SM100 DIESEL (1LV10120)	NR	1
011	0200100720	RONDELLA BISELLATA D.6 UNI6592 ZNC	NR	1
012	0200300120	DADO CIECO M6 h12 UNI5721 ZNC	NR	1
013	645051PA	PREMONT. LEVA BLOCCAG. STEGOLA UNIF.	NR	1
014	0200300040	RONDELLA SPECIALE D25 PER STEGOLA ZNC	NR	1
015	0200300030	SETTORE REG.STEGOLE 40D s/PIASTRINE zn	NR	1
016	0222400282	FILO ACCELERATORE 1725/1580 (MC2300HS / BL100	NR	1
017	0246300170	PROLUNGA ASTA CAMBIO D10 L600 ZNC BL106 HWA	NR	1
018	0246300180	POMELLO NERO ASTA CAMBIO D10 HWA	NR	1
019	0202900660	COPIGLIA SPECIALE 50xD16 ZN	NR	1
020	0222400530	GIUNTO SNODO LEVA D10xD12 CAMBIO P1618.00	NR	1
021	0246300210	SUPPORTO MANUBRIO BL106 RAL9005 NERO	NR	1
022	6LM040T0	VITE AD OCCHIO M14x103 ZNC	NR	1
023	3935120T	VTE M14x65 UNI 5737 PARZ.FIL. ZNC	NR	1
024	3295111T	DADO AUTOBL. M14 h14 BAS U7474-DIN985 ZN	NR	1
025	0202400090	PASSACAVO FORO PASSANTE FORO D12	NR	1
026	0246300260	PIASTRINA SEGNAMARCE BL106 ZNC HWA	NR	1
027	0246300270	COFANO SUPPORTO MANUBRIO HWA ABS R3000 ROSSO	NR	1
028	0223500010	VITE TCB M6x35 UNI7687-77	NR	1
029	0200600490	RONDELLA COMUNE D6x18x1,5 UNI6593	NR	2
030	0200200050	RONDELLA IN GOMMA 22x8,5x3	NR	2
034	0230800290	VITE TCB M6X70 UNI7687	NR	1

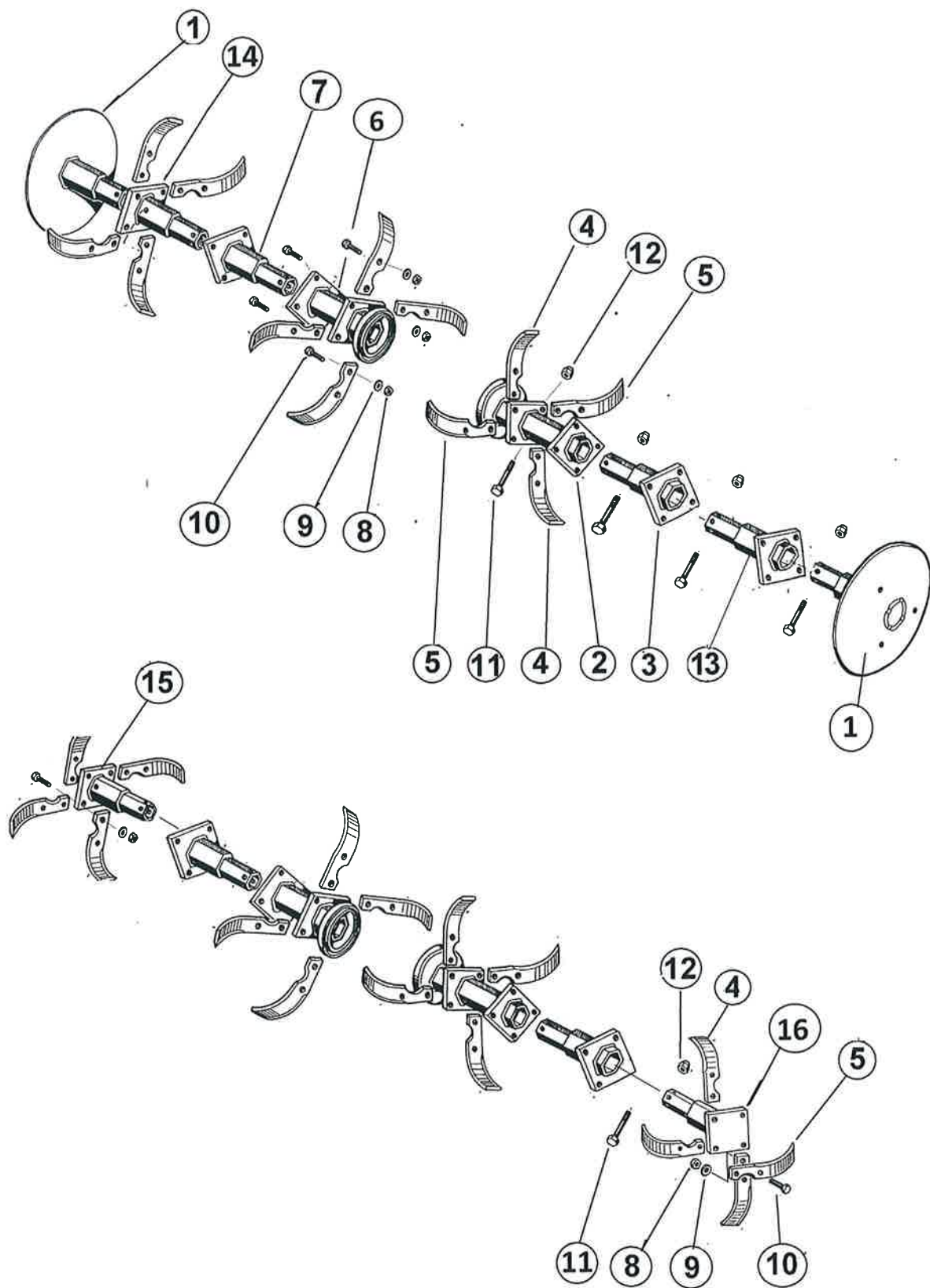


Tav. 464 Scatola cambio BL106

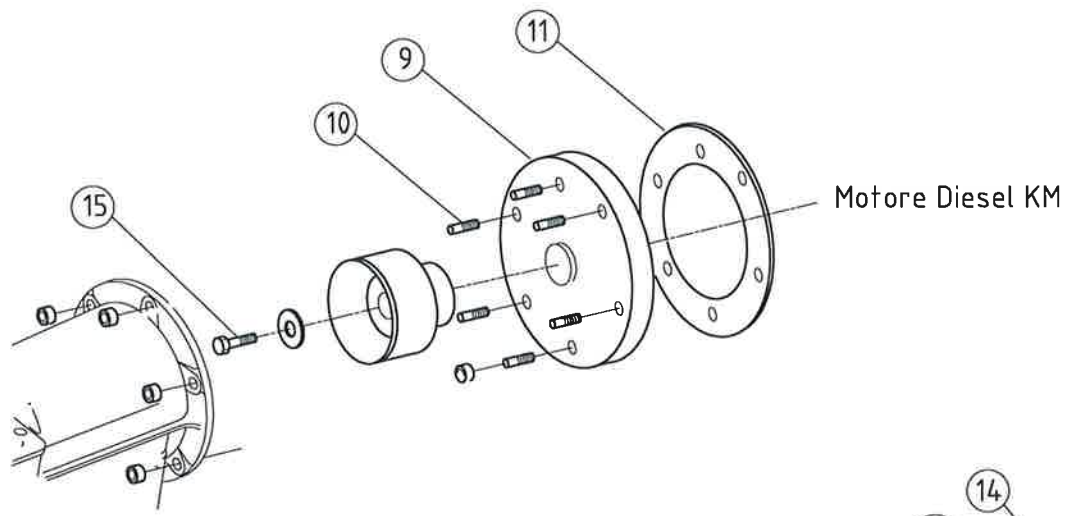
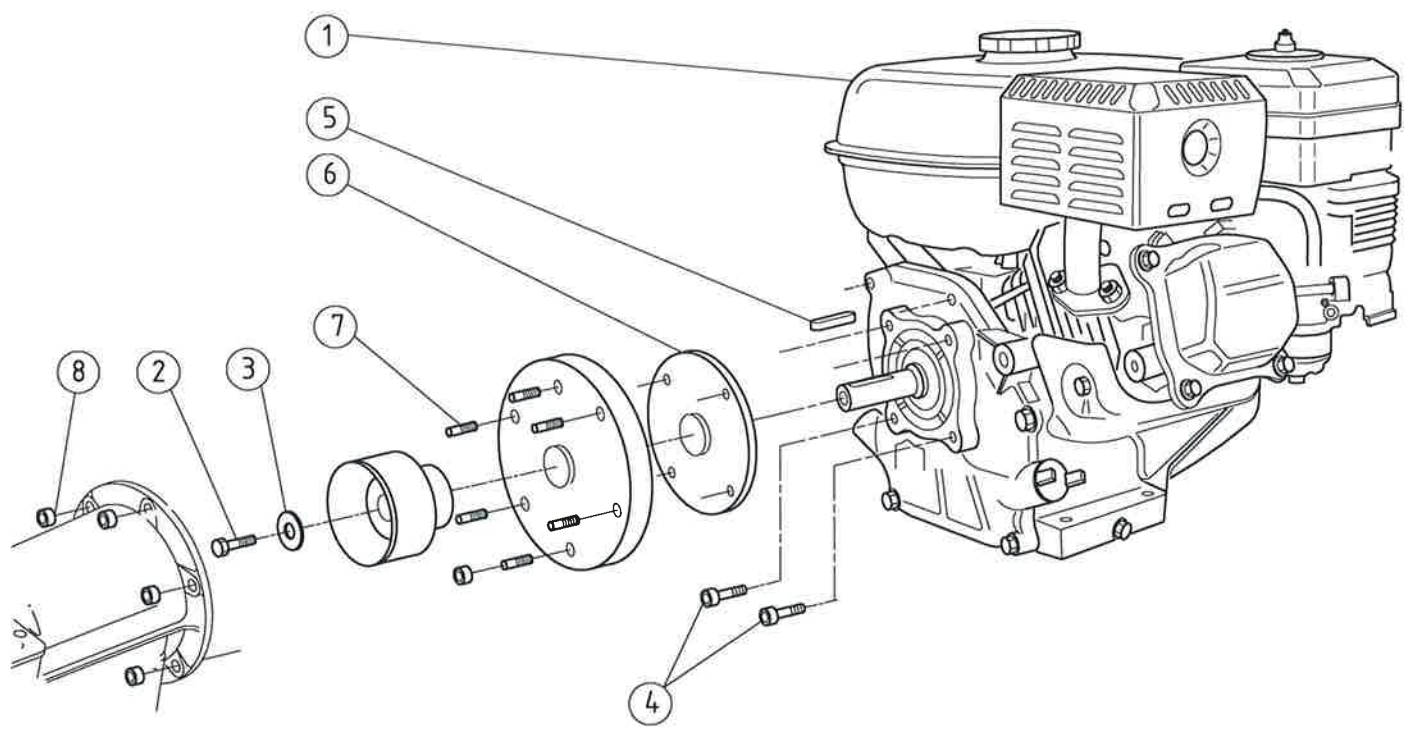
Rif.	Codice Ricambi	Descrizione	UM	Q.ta
1	0246400010	Guarnizione Motore	pz	1
2	0246400020	Flangia Motore	pz	1
3	0246400030	Vite M8 x 1,25 x 35	pz	4
4	0209700420	Cuscinetto 6004	pz	2
5	0246400050	Guarnizione	pz	1
6	0246400060	Scatola cambio BL106	pz	1
7	0243800470	tappo sfiato	pz	1
8	0246400080	Tappo livelloolio	pz	1
9	0246400090	Vite M8 x 1,25 x 25	pz	2
10	0246400100	Vite M8 x 1,25 x 30	pz	10
11	0246400110	rondella grower 8 x 2,1	pz	24
12	0246400120	rondella piana 8 X 1,6	pz	19
13	0246400130	Guarnizione	pz	1
14	0246400140	perno	pz	2
15	0246400150	Coperchio scatola cambio BL106	pz	1
16	0246400160	Dado M8 x 1,25	pz	2
17	0246400170	Vite M8 x 10	pz	1
18	0246400180	Vite M8 x1,25 x 45	pz	1
19	0246400190	Vite M8 x1,25 x30	pz	6
20	0246400200	Protezione PTO	pz	2
21	0246400210	Vite M8 x 1,25 x 20	pz	4
22-25	0246400220	Leva Innesto Marce	pz	1
26	0246400260	Anello Oring	pz	2
27	0246400270	Boccola	pz	1
28	0246400280	Forcella cambio BL106	pz	1
29	0246400290	Vite M8	pz	1
30	0246400300	O ring D14	pz	1
31	0246400310	Boccola	pz	2
32	0246400320	O ring	pz	1
33	0246400330	Spina	pz	1
34	0246400340	Forcella frizione BL106	pz	1
35	0246400350	Spina 6 X 28	pz	1
36	0246400360	Perno forcella	pz	1
37	0246400370	Fermoguaina	pz	1
38	0246400380	campana frizione Con. alb D19	pz	1
39	0246400390	Rondella piana	pz	1
40	0246400400	Cuscinetto 6201	pz	1
41	0246400410	Molla frizione	pz	1
42	0246400420	Mozzo frizione conica	pz	1
43	0246400430	Cuscinetto 51105	pz	1
44	0246400440	Anello Oring D25	pz	1
45	0246400450	Cuscinetto 6202	pz	1
46	0246400460	Albero primario	pz	1
47	0246400470	Cuscinetto	pz	1
48	0246400480	Rondella	pz	1
49	0246400490	Albero cambio	pz	1
50	0246400500	Ingranaggio velocita lenta	pz	1

Tav. 464 Scatola cambio BL106

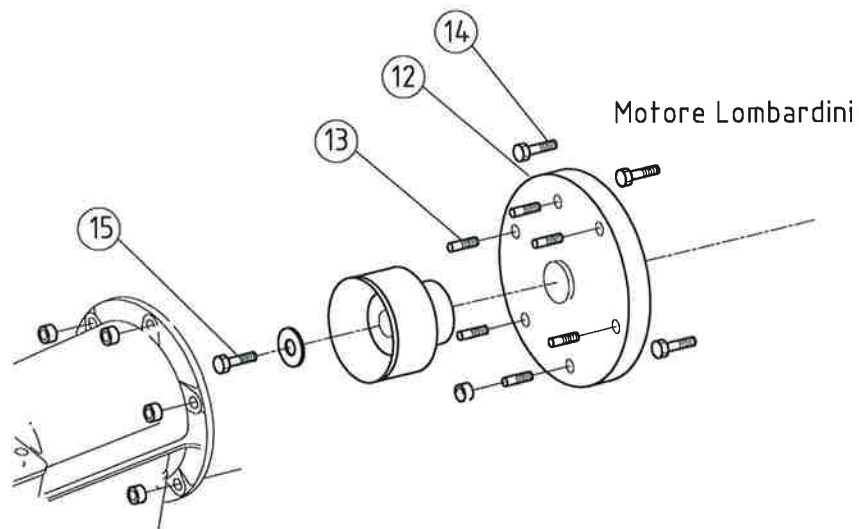
51	0246400510	Spessore 15 X 23 X 0,5	pz	4
52	0246400520	Tappo di tenuta olio	pz	2
53	0246400530	Cuscinetto	pz	2
54	0246400540	Anello Oring D15	pz	3
55	0246400550	Ingranaggio velocita lenta	pz	1
56	0246400560	Ingranaggio RM	pz	1
57	0246400570	Ingranaggio velocita lenta	pz	1
58	0246400580	Ingranaggio	pz	1
59	0246400590	Anello Oring D20	pz	3
60	0246400600	ingranaggio	pz	1
61	0246400610	Spessore 20 X 26 x 1	pz	1
62	0246400620	Molla per cambio	pz	2
63	0246400630	Sfera acciaio	pz	2
64	0246400640	ingranaggio	pz	1
65	0246400650	Spina	pz	1
66	0246400660	Dado M12X1,75	pz	1
67	0246400670	Rondella grower 12 X 3,1	pz	1
68	0246400680	Rondella piana 12 x 2,5	pz	1
69	0246400690	Corona conica superiore	pz	1
70	0246400700	Spessore	pz	
71	0246400710	Anello Oring	pz	1
72	0246400720	Cuscinetto 6304	pz	1
73	0246400730	Anello Oring	pz	1
74	0246400740	Protezione pignone	pz	1
75	0246400750	cuscinetto NKI 25/20	pz	1
76	0246400760	Rondella piana 6x6x20	pz	1
77	0246400770	Pignone	pz	1
78	0246400780	Guarnizione Supporto fresa/scatola	pz	1
79	0246400790	Scatola Supporto fresa BL106	pz	1
80	0246400800	Rondella piana	pz	4
81	0246400810	Rondella grower	pz	4
82	0246400820	Dado M10X1,5X35	pz	2
83	0246400830	Dado M10X1,5X40	pz	2
84	0246400840	Rondella alluminio 10,5x15x2	pz	1
85	0246400850	Vite M10X1,25X12	pz	1
86	0246400860	Guarnizione Supporto fresa	pz	1
87	0246400870	Cuscinetto 6206	pz	2
88	0246400880	Spessore 30x40x1	pz	
89	0246400890	Albero fresa	pz	1
90	0246400900	Corona fresa	pz	1
91	0246400910	Spessore 30X40X0,5	pz	
92	0246400920	Coperchio supporto fresa	pz	1
93	0246400930	Paraolio 30x52x8	pz	2
94	0246400940	Coperchio Protezione polvere	pz	2
95	0246400950	Prolunga tappo sfiato PRS 10X1	pz	1



Pos.	Codice	Descrizione	Quantità	
001	529016C0	DISCO LATERALE FRESA BL106 ES26 R9005 NERO	NR	2
002	553097C0	MOZZO PORTA LAME INT. SX BL106 RAL9005 NERO	NR	1
003	553101C0	MOZZO PORTA LAME ALLARG 2° POS. SX BL106 NERO	NR	1
004	64401500	LAMA ORIENTALE SX BL90/105 TIPO SEP (40X5)	NR	24
005	64401600	LAMA ORIENTALE DX BL90/105 TIPO SEP (40X5)	NR	24
006	553096C0	MOZZO PORTA LAME INT. DX BL106 RAL9005 NERO	NR	1
007	553098C0	MOZZO PORTA LAME ALLARG 2° POS. DX BL106 NERO	NR	1
008	3322105T	DADO AUTOBL. M10 h10 U7474 D985 ZN	NR	24
009	3700107T	RONDELLA BIS. D10 UNI6592 ZNC	NR	24
010	3931375T	VITE TE M10x25 UNI5739 ZNC	NR	24
011	39351120	VITE TE M8x45 10.9 UNI5737 PAR.FIL.	NR	6
012	3320104T	DADO AUTOBL. M8 h10,6 U7473 D982 ZNC	NR	6
013	553104C0	MOZZO PORTA LAME ALLARG 3° POS. SX BL106 NERO	NR	1
014	553103C0	MOZZO PORTA LAME ALLARG 3° POS. DX BL106 NERO	NR	1
015	553099C0	MOZZO ALLARG. FRESA DX (3°POS.EXT) BL106	NR	1
016	553102C0	MOZZO P.LAME ALL 3° POS. SX S/DISC,BL106 NERO	NR	1



Motore Diesel KM



Motore Lombardini

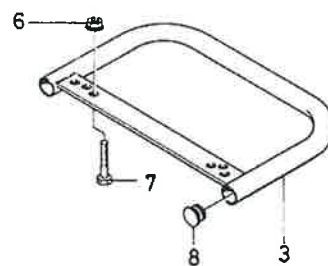
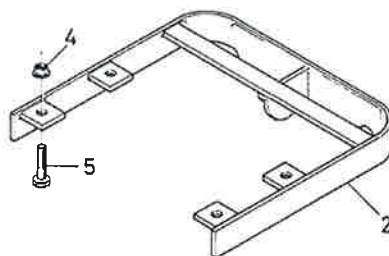
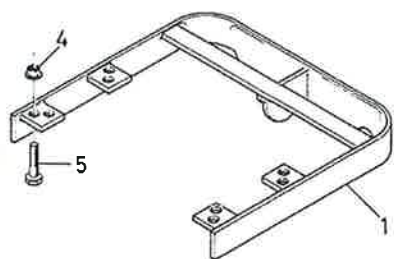
Pos.	Cod. Ricambi	Descrizione	Quantità	
001	36101990	MOTORE HONDA GX200H QH-B1-OH (F.a b.Olio + Defl.	NR	1
002	0206600810	VITE TE 5/16-24 UNF 3/4" (19mm) ZN	NR	1
003	0200300170	RONDELLA D.8x24x2 UNI6593-69 ZN	NR	1
004	39420120	VITE TCEI 5/16-24 UNF 1-1/2" (38.1mm)	NR	4
005	0227700890	CHIAVETTA 4,76x4,76x25 DIN6885/B Dir.	NR	1
006	34020060	FLANGIA MOTORE H8 D110 BL106 HWA	NR	1
007	36750120	PRIGIONIERO M8x25 UNI5914 RAD.LU 8.8 ZNC	NR	6
008	0239000150	DADO AUTOBL.FLANG.M8 DIN6926 ZINC	NR	6
009	63505900	FLANGIA MOTORE KM178/186 BL106 H12x158	NR	1
010	0227620970	PRIGIONIERO M8x40 UNI5911 RAD.MED.	NR	1
011	64003600	GUARNIZIONE MOTORE KM178 BL106	NR	2
012	63506100	FLANGIA MOTORE 15LD350 BL106 h13 AL	NR	1
013	0200100510	PRIGIONIERO M8x76	NR	6
014	3940475T	VITE TCEI M10X45 TB0123 UNI5931 TB0123	NR	4
015	0200200160	VITE TE M8x30 UNI5739 FIL.INTERO ZN	NR	1

TAV. 410 GRUPPO PARAURTI MOTORE

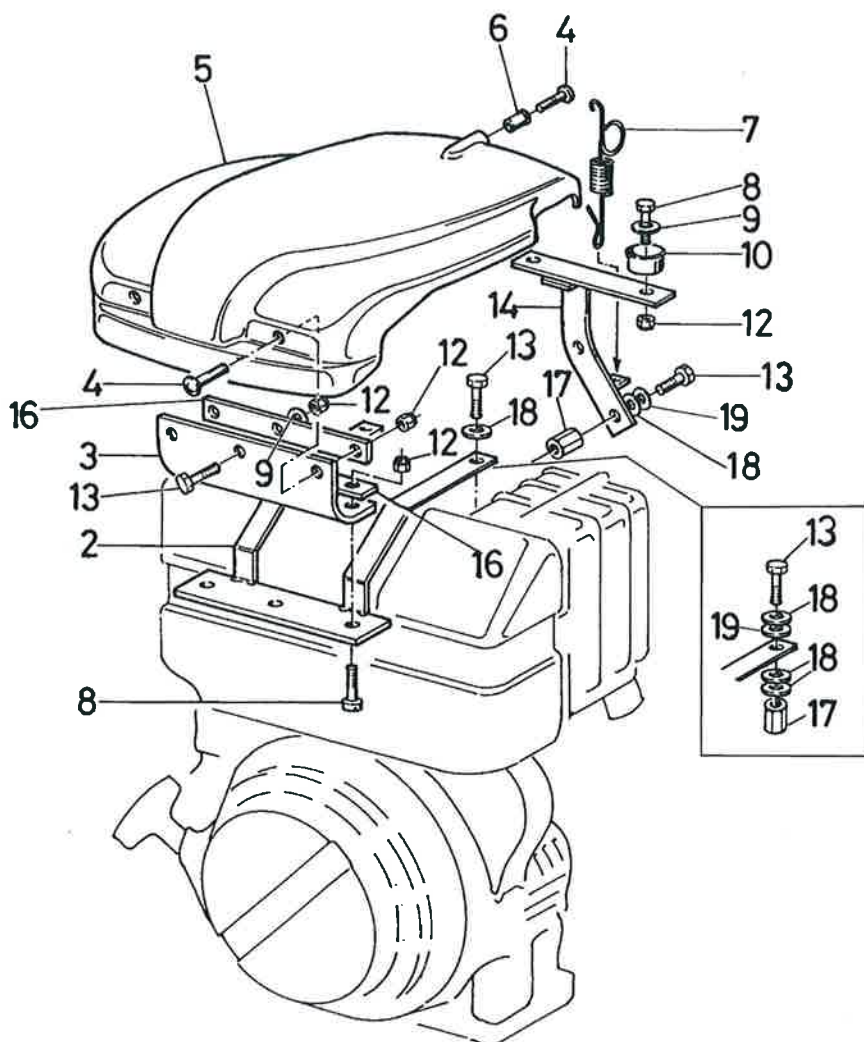
Motore Kipor
KM170
KM186

LOMBARDINI
15LD350
15LD400

HONDA
GX160
GX200
KIPOR
GK170



Pos.	Cod. Ricambi	Descrizione	Quantità	
001	0227800111	PARAURTO SUPP.CAVALLETTO KM178/186 R9005 NERO	NR	1
002	0227800110	PARAURTO SUPP.CAVALLETTO 15LD315/350/440 NERO	NR	1
003	0228800090	PARAURTO UNIFICATO MC2300/BL105 RAL9005 NERO	PZ	1
004	0220010370	DADO FLANGIATO M10 DIN6923 DENTEL. ZN	NR	4
005	0241000050	VITE TCEI M10X40 UNI5931 ZNC	NR	4
006	0222700120	DADO FLANGIATO M8 h8 DIN6923 ZN	NR	2
007	0200200220	VITE TE M8x35 UNI5737 F.P. ZN	NR	2
008	0221900580	TAPPO D.22 NERO D205NE (CP045722)	NR	1



LOMBARDINI 15LD 315 / 15LD 350

Pos.	Cod. Ricambi	Descrizione	Quantità	
001	97602300	KIT COFANO MOTORE 15LD315/350/440	NR	1
002	0229200020	SUPPORTO COFANO 15LD315/350 RAL9005 NERO	NR	1
003	0202500260	BANDELLA IN GOMMA 6x52x180 (BL100)	NR	1
004	0219800170	VITE T.B.L. COMBI M6x20	NR	3
005	0229200050	COFANO MOTORE 15LD315/350/400 RAL3000 ROSSO	NR	1
006	0227100690	INSERTO FTT/C M6 L14,5 CORTO ACCIAIO	NR	1
007	0222800060	MOLLA AD OCCHIO	NR	1
008	0202600220	VITE TE M6x20 UNI5739 ZNB	NR	6
009	0200600490	RONDELLA COMUNE D6x18x1,5 UNI6593	NR	3
010	0202500310	TAPPO GOMMA D31.5	NR	2
012	0201000110	DADO AUTOBL.M6 h6 BASSO UNI7474	NR	8
013	0200600330	VITE TE M8x14 UNI5739	NR	4
014	0229200140	APPOGGIA COFANO 15LD315/350 R9005 NERO	NR	1
016	0222800160	PIASTRA FORATA 180x20x4 ZN V.25/33	NR	2
017	0229200170	DISTANZIALE 20 x CH13 ZN	NR	4
018	0200100070	RONDELLA BIS. D8 UNI6592 DIN125A ZNC	NR	6
019	0200300160	RONDELLA GROWER D.8 DIN 128 A ZN	NR	4
020	33413240	DECALCO"BENASSI" 495x20 C/RIGHE	NR	1

BENASSI srl

VIA LAMPEDUSA, 1

40017 San Giovanni in Persiceto - Fraz. S.M. DECIMA (BO) Italia

tel 051 820511 fax 051 6826164

www.benassi.eu

E.mail: benassi@benassispa.it