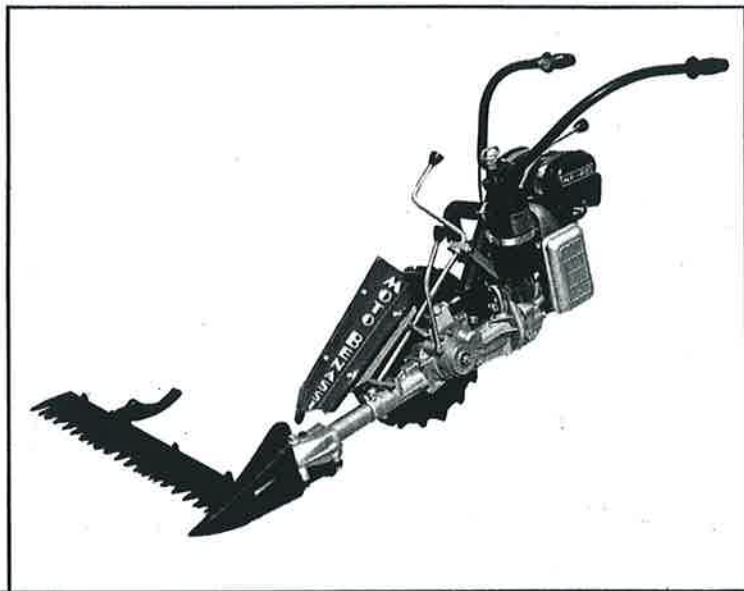
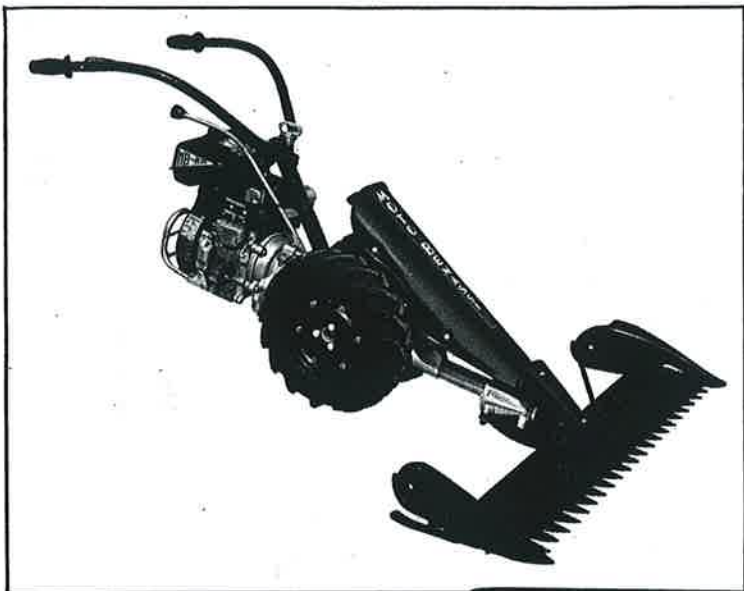




MB TIPO R90

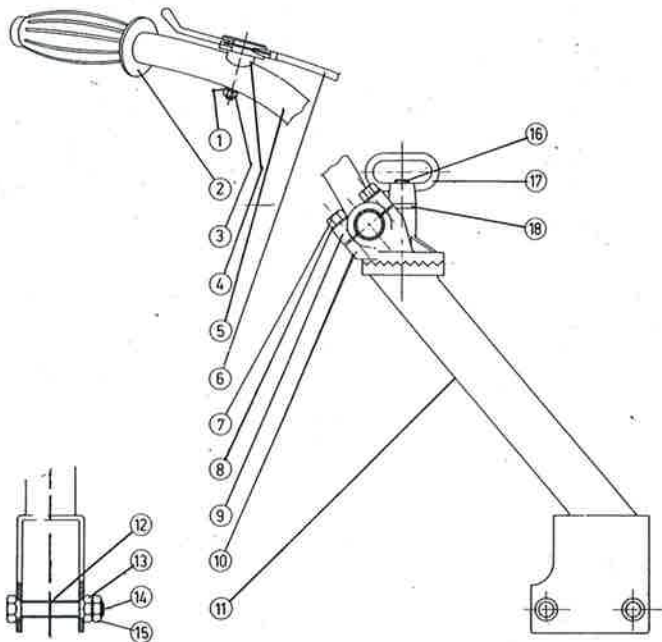
MECCANICA BENASSI S.p.A.

MOTOFALCIATRICE A BARRA CENTRALE E LATERALE



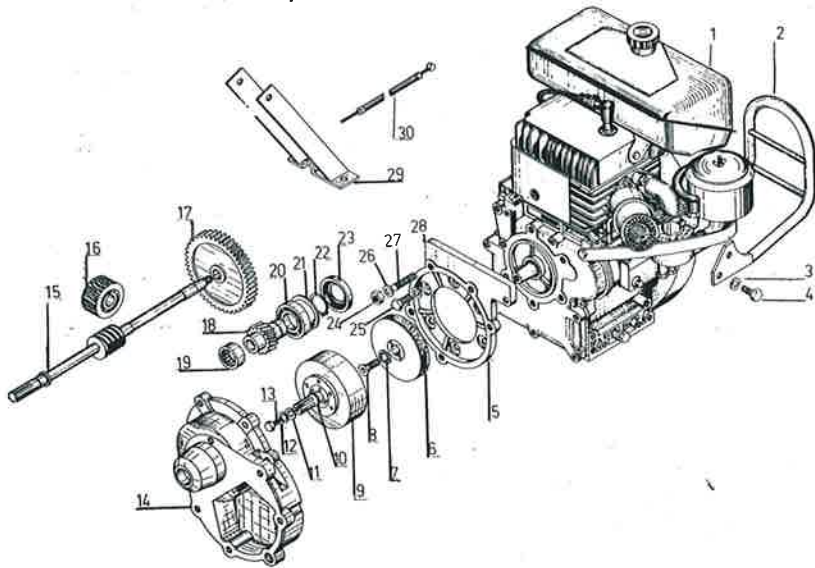
MB TIPO R250





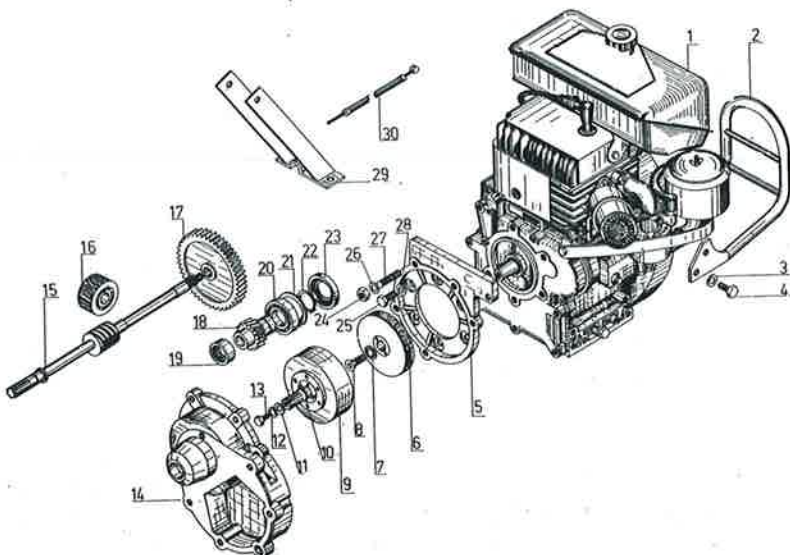
Pos.	Sigla	Denominazione	Quantità
1	0228	Rondella bisellata	1
2	A.22	Manopola	2
3	0261	Dado 6MA	1
4	A.172	Manettino acceleratore	1
5	H.675	Manubrio	1
6	A.20	Filo acceleratore	1
7	TE0074	Vite TE 8MAx30	4
8	0252	Rondella a sella Ø 8	4
9	H.676	Cavallotto	1
10	H.677	Supporto dentato	1
11	H.678/2	Supporto manubrio	1
12	H.699	Distanziale	2
13	H.684	Dado con svasatura	2
14	H.668	Vite fissaggio supporto	2
15	0277/1	Dado 12MB h7	2
16	M.831	Prigioniero 12 MB	1
17	M.832	Dado ad occhio	1
18	H.681	Spessore	1

TAV. 2 GRUPPO MOTORE E TRASMISSIONE R250 2ª SERIE (fine produzione 1973)



Pos.	Sigla	Denominazione	Quantità
1	—	Motore	1
2	M.812	Protezione puleggia	1
3	0241	Rondella grower Ø 8	4
4	TE0072	Vite 8MAx20	4
5	M.802/1	Flangia attacco motore	1
6	M.825	Frizione	1
7	M.826	Rondella	1
8	TSP0072	Vite TSP 8MAx20	1
9	M.801/1	Campana frizione comp.	1
10	0462	Anello di tenuta OR 122	1
11	M.819	Rondella	1
12	0239	Rondella grower Ø 6	1
13	TE0033	Vite 6MAx15	1
14	M.805/1	Coperchio corpo centrale	1
15	M.810	Albero vite senza fine	1
16	M.808	Corona elicoidale destra Z 22	1
17	M.807/1	Corona primaria Z 55	1
18	M.806/2	Pignone primario Z 15	1
19	0381	Astuccio a rullini HK 2512	1
20	0328	Cuscinetto 30x55x9 EL30	1
21	0530	Seeger I 55	1
22	0513	Seeger E 30	1
23	0415	Anello di tenuta 30x55x7	1
24	0263	Dado 8MA	5
25	M.818	Vite 8MAx15	6
26	0252	Rondella a sella Ø 8	5
27	M.809	Prigioniero 8MAx38	5
28	0527	Rondella ondulata Ø 8	6
29	M.820	Supporto leva bloccaggio	1
30	M.311	Filo acceleratore	1

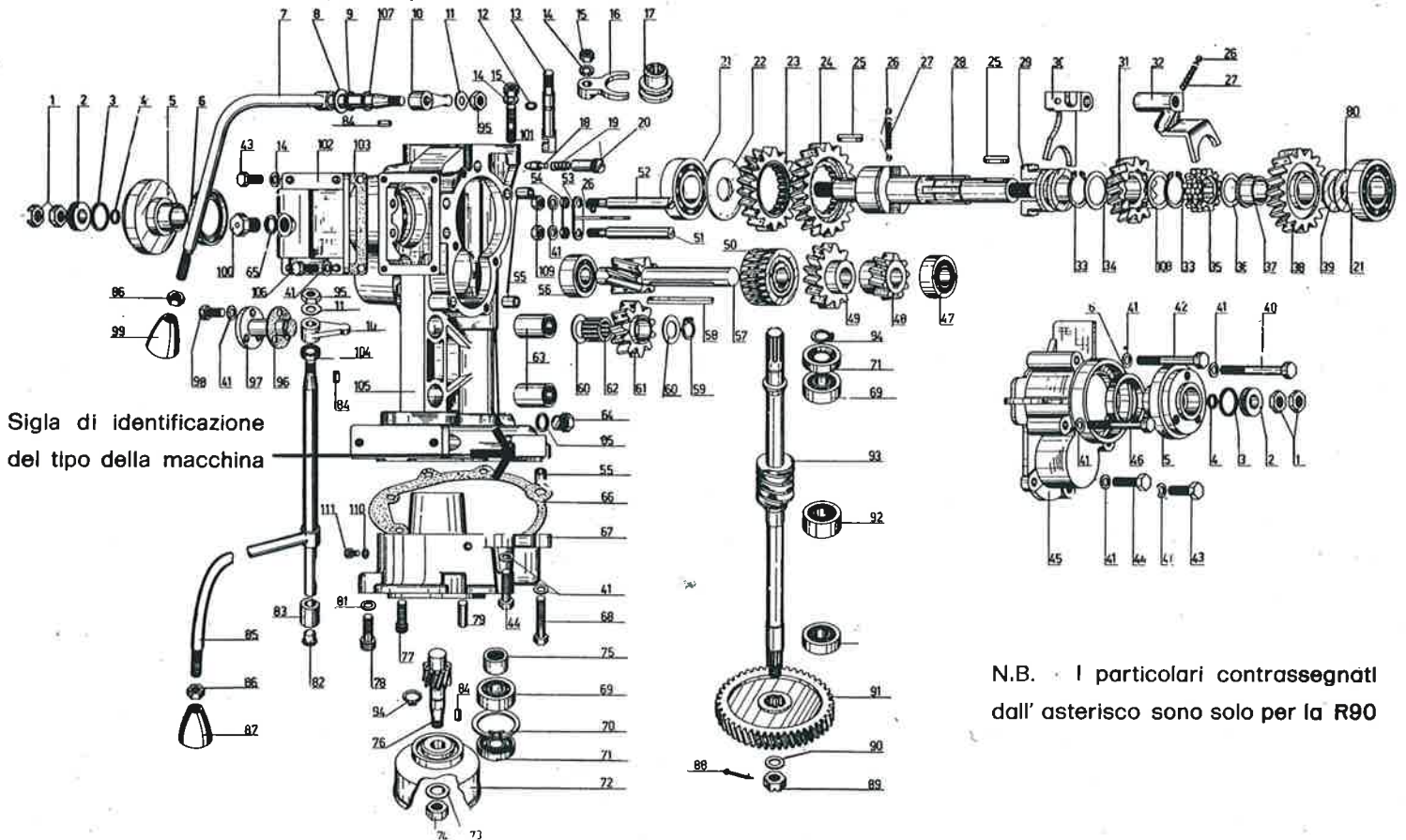
TAV. 3 GRUPPO MOTORE E TRASMISSIONE R250 3ª e 4ª SERIE (inizio produzione 1974)



Pos.	Sigla	Denominazione	Quantità
1	—	Motore	1
2	M.812	Protezione puleggia	1
3	0241	Rondella grower Ø 8	4
4	TE0072	Vite 8MAx20	4
5	M.802/1	Flangia attacco motore	1
6	M.825	Frizione	1
7	M.826	Rondella	1
8	TSP0072	Vite TSP 8MAx20	1
9	M.801/1	Campana frizione comp.	1
10	0462	Anello di tenuta OR 122	1
11	M.819	Rondella	1
12	0239	Rondella grower Ø 6	1
13	TE0033	Vite 6MAx15	1
14	M.805/1	Coperchio corpo centrale	1
15	M.810/1	Albero vite senza fine	1
16	M.808	Corona elicoidale destra Z 22	1
17	M.807/3	Corona primaria Z 55	1
18	M.806/3	Pignone primario Z 15	1
19	0381	Astuccio a rullini HK 2512	1
20	0328	Cuscinetto 30x55x9 EL30	1
21	0530	Seeger I 55	1
22	0513	Seeger E 30	1
23	0415	Anello di tenuta 30x55x7	1
24	0263	Dado 8MA	5
25	M.818	Vite 8MAx15	6
26	0252	Rondella a sella Ø 8	5
27	M.809	Prigioniero 8MAx38	5
28	0527	Rondella ondulata Ø 8	6
29	M.820/1	Supporto leva bloccaggio	1
30	M.811	Filo acceleratore	1

TAV. 5 GRUPPO CENTRALE CAMBIO E TRASMISSIONE 3° e 4° SERIE
(inizio produzione 1974)

51



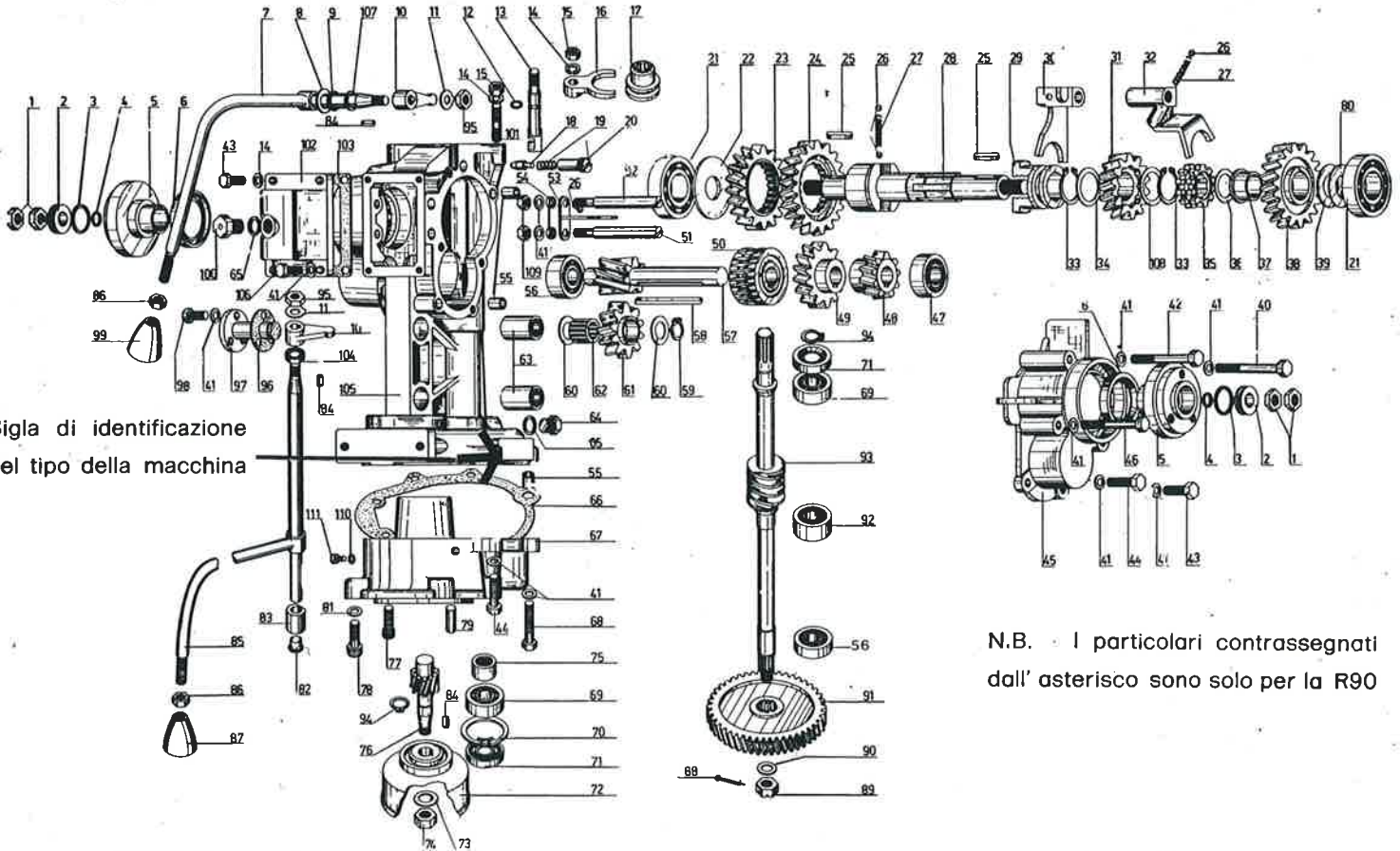
Sigla di identificazione
del tipo della macchina

N.B. I particolari contrassegnati
dall' asterisco sono solo per la R90

Pos.	Sigla	Denominazione	Quantità
1	0278/1	Dado 14MB h8	4
2	H.611	Rondella	2
3	0451	Anello di tenuta 29x33x2	2
4	0455	Anello di tenuta OR 115	2
5	H.610/1	Mozzo ruota	2
6	0413	Anello di tenuta 42x56x7	2
7	H.607/4	Leva innesto grupo falciante	1
8	I.725	Spessore \varnothing 16x25	1
9	0466	Anello di tenuta OR 121	1
10	H.693	Levetta cambio marce	2
11	H.694	Rondella con dente	2
12	0455	Anello di tenuta OR 113	1
13	M.829	Perno porta forcella	1
14	0243	Rondella grower \varnothing 10	7
15	0265/1	Dado 10 MA h 6	5
16	M.846	Forcella innesto	1
17	M.828	Collarino innesto barra	1
18	B.209	Nottolino	1
19	A.42	Molla per nottolino	1
20	H.617/1	Astuccio porta molla	1
21	0324	Cuscinetto 35x62x14 ELL35	2
22	H.612	Rondella di rasamento	1
23	H.613	Ingranaggio a folle R.M. Z 26	1
24	H.614	Ingranaggio a folle 1° Vel. Z 31	1
25	0553	Chiavetta 6x6x25	2
26	0591	Sfera 1/4	4
27	H.640	Molla per collarino	2
28	H.624/1	Albero secondario porta ruota	1
29	H.615/1	Collarino con innesto marce	1
30	H.638/2	Forcella 1° Vel. e R.M.	1
31	H.620	Ingranaggio a folle 3° Vel. Z 20	1
32	H.637/2	Forcella 2° e 3° Vel.	1
33	0511	Seegger E26	2
34	H.619	Rasamento \varnothing 26x35x0,8	1
35	H.621	Collarino innesto 2° e 3° Vel.	1
36	H.627	Rosamento \varnothing 22x30x0,5	1
37	H.626	Boccola cambio	1
38	H.622/1	Ingranaggio a folle 2° Vel. Z 38	1
39	H.625/1	Spessore \varnothing 22x40x2	1
40	TE0082	Vite 8MAx70	1
41	0252	Rondella a sella \varnothing 8	18
42	TE0081	Vite 8MAx65	2
43	TE0073	Vite 8MAx25	3
44	TE0074	Vite 8MAx30	5
45	H.623/1	Coperchio laterale	1
46	TE0080	Vite 8MAx60	1
47	0303	Cuscinetto 20x47x14 1A20	1
48	H.628/1	Ingranaggio 2° Vel. Z 14	1
49	H.629	Ingranaggio 3° Vel. Z 20	1
50	*H631	Corona elicoidale Z 22	1
51	H.633/1	Perno forcella 2° e 3° Vel.	1
52	H.632	Perno forcella 1° Vel. e R.M.	1
53	H.635/1	Sicura marce	1
54	H.634	Spessore \varnothing 7x12x3	2
55	A.36	Boccola di centraggio	3

Pos.	Sigla	Denominazione	Quantità
56	0316	Cuscinetto 17x47x14 4B	2
57	H.643	Albero primario cambio Z 9	1
58	0554	Chiavetta 6x6x80	1
59	0507	Seeger E 18	1
60	F.570	Rasamento \varnothing 18x30x0,8	2
61	H.641	Ingranaggio invertitore Z 18	1
62	0377	Gabbia a rullini K 18x24x20	1
63	M.814	Estendbloc.	2
64	A.73	Tappo olio 16MB	1
65	*A.16	Rondella in fibra	2
66	M.813	Guarnizione	1
67	*H.674	Coperchio corpo centrale	1
68	TE0075	Vite 8MAx35	1
69	0303	Cuscinetto 1A20	2
70	*0527	Seeger I 40	1
71	0431	Anello di tenuta 20x47x8	2
72	*B.232	Campana frizione	1
73	A.67	Rondella speciale	1
74	0277/1	Dado 12 MB h 7	1
75	*0380	Astuccio a rullini HK 1812	1
76	*H602/1	Pignone elicoidale primario Z 12	1
77	TE0082	Vite 8MAx70	2
78	T80120	Viti 10MAx30	4
79	D.352	Perno centraggio	1
80	H.650	Spessore (per registrazione)	1
81	0254	Rondella a sella \varnothing 10	4
82	A.173	Tappo in plastica	1
83	H.644	Boccola in ferro	1
85	H.604/2	Leva cambio marce	1
86	H.647	Dado ferma-pomello	2
87	H.646	Pomello innesto marce	1
88	0632	Copiglia \varnothing 2x30	1
89	A.97	Dado a corona 14 MB h 11,5	1
90	0256	Rondella a sella \varnothing 14	1
91	*H.603	Corona elicoidale primaria Z 59	1
92	0335	Cuscinetto conico 30204	2
93	*H.636	Albero vite senza fine	1
94	0506	Seeger E 17	2
95	A-50	Dado 10MA	2
96	H.649	Guarnizione perno R.M.	1
97	H.642	Perno R.M.	1
98	TE0070	Vite 8MAx15	3
99	H.645	Pomello innesto barra	1
100	A.175	Tappo sfiato 16MB	1
101	M.815/1	Prigioniero 8MAx33	4
102	H.606/2	Coperchio scatola cambio	1
103	H.605	Anello di tenuta 14x22x4	1
104	0402	Guarnizione coperchio scatola	1
105	H.601/5	Corpo centrale	1
106	TE0072	Vite 8MAx20	2
107	H.662	Spessore \varnothing 14x20 (per reg.)	1
108	A.103	Rasamento \varnothing 26x32x0,8	1
109	0263/1	Dado 8MA h 6,5	2
110	A.142	Rondella in fibra	1
111	TC0031	Vite 6MAx10	1

TAV. 4 GRUPPO CENTRALE CAMBIO E TRASMISSIONE 2° SERIE
(fine produzione 1973)



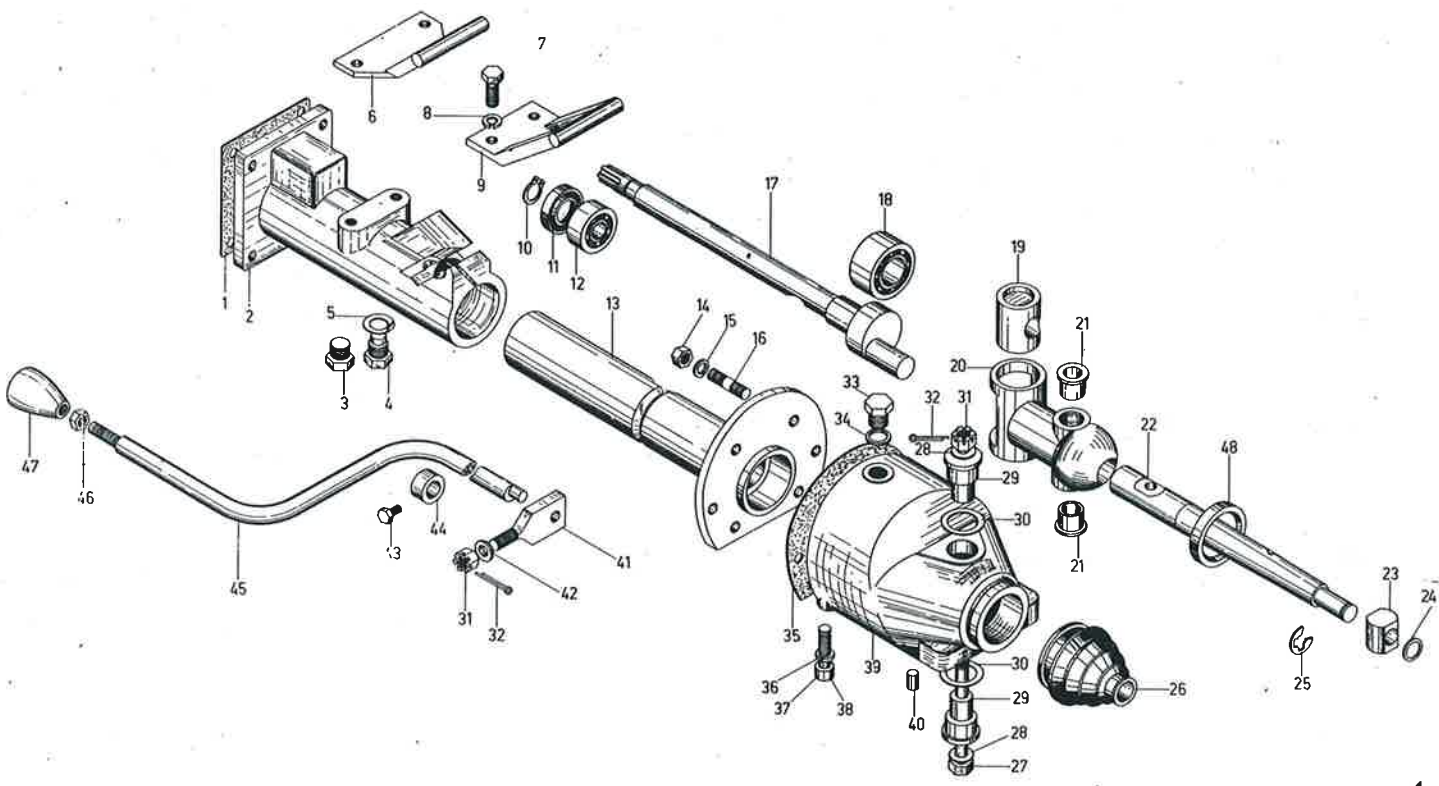
Sigla di identificazione del tipo della macchina

N.B. I particolari contrassegnati dall' asterisco sono solo per la R90

Pos.	Sigla	Denominazione	Quantità
1	0278/1	Dado 14MB h8	4
2	H.611	Rondella	2
3	0451	Anello di tenuta 29x33x2	2
4	0455	Anello di tenuta OR 115	2
5	H.610/1	Mozzo ruota	2
6	0413	Anello di tenuta 42x56x7	2
7	H-607/3	Leva inesto grupo falciante	1
8	M-816	Spessore \varnothing 16x25	1
9	0458	Anello di tenuta OR 118	1
10	H.693	Levetta cambio marce	2
11	H.694	Rondella con dente	2
12	0454	Anello di tenuta OR 103	1
13	H-616	Perno porta forcella	1
14	0241	Rondella grower \varnothing 8	7
15	0263	Dado 8 MA	5
16	A-87	Forcella inesto	1
17	H-609	Collarino innesto barra	1
18	B.209	Nottolino	1
19	H-618	Molla per nottolino	1
20	H.617/1	Astuccio porta molla	1
21	0324	Cuscinetto 35x62x14 ELL35	2
22	H.612	Rondella di rasamento	1
23	H.613	Ingranaggio a folle R.M. Z 26	1
24	H.614	Ingranaggio a folle 1° Vel. Z 31	1
25	0553	Chiavetta 6x6x25	2
26	0591	Sfera 1/4	4
27	H.640	Molla per collarino	2
28	H.624/1	Albero secondario porta ruota	1
29	H.615	Collarino con innesto marce	1
30	H.638	Forcella 1° Vel. e R.M.	1
31	H.620	Ingranaggio a folle 3° Vel. Z 20	1
32	H.637/2	Forcella 2° e 3° Vel.	1
33	0511	Seegger E26	2
34	H.619	Rasamento \varnothing 26x35x0,8	1
35	H.621	Collarino innesto 2° e 3° Vel.	1
36	H.627	Rasamento \varnothing 22x30x0,5	1
37	H.626	Boccola cambio	1
38	H.622/1	Ingranaggio a folle 2° Vel. Z 26	1
39	H.625/1	Spessore \varnothing 22x40x2	1
40	TE0082	Vite 8MAx70	1
41	0252	Rondella a sella \varnothing 8	18
42	TE0081	Vite 8MAx65	2
43	TE0073	Vite 8MAx25	3
44	TE0074	Vite 8MAx30	5
45	H.623/1	Coperchio laterale	1
46	TE0080	Vite 8MAx60	1
47	0303	Cuscinetto 20x47x14 1A20	1
48	H.628/1	Ingranaggio 2° Vel. Z 14	1
49	H.629	Ingranaggio 3° Vel. Z 20	1
50	*H631	Corona elicoidale Z 22	1
51	H.633/1	Perno forcella 2° e 3° Vel.	1
52	H.632	Perno forcella 1° Vel. e R.M.	1
53	H.635/1	Sicura marce	1
54	H.634	Spessore \varnothing 7x12x3	2
55	A.36	Boccola di centraggio	3

Pos.	Sigla	Denominazione	Quantità
56	0316	Cuscinetto 17x47x14 4B	2
57	H.643	Albero primario cambio Z 9	1
58	0554	Chiavetta 6x6x80	1
59	0507	Seeger E 18	1
60	F.570	Rasamento \varnothing 18x30x0,8	2
61	H.641	Ingranaggio invertitore Z 18	1
62	0377	Gabbia a rullini K 18x24x20	1
63	M.814	Estendibloc	2
64	A.73	Tappo olio 16MB	1
65	A.16	Rondella in fibra	2
66	M 813	Guarnizione	1
67	*H.674	Coperchio corpo centrale	1
68	TE0075	Vite 8MAx35	1
69	0301	Cuscinetto 17x40x12 (01A)	2
70	*0527	Seeger I 40	1
71	0404	Anello di tenuta 17x40x7	2
72	*B.232	Campana frizione	1
73	A.67	Rondella speciale	1
74	0277/1	Dado 12 MB h 7	1
75	*0380	Astuccio a rullini HK 1812	1
76	*H602/1	Pignone elicoidale primario Z 12	1
77	TE0082	Vite 8MAx70	2
78	TB0120	Viti 10MAx30	4
79	D.352	Perno centraggio	1
80	H.650	Spessore (per registrazione)	1
81	0254	Rondella a sella \varnothing 10	4
82	A.173	Tappo in plastica	1
83	H.644	Boccola in ferro	1
85	H.604/2	Leva cambio marce	1
86	H.647	Dado ferma-pomello	2
87	H.646	Pomello innesto marce	1
88	0632	Copiglia \varnothing 2x30	1
89	A.97	Dado a corona 14 MB h 11,5	1
90	0256	Rondella a sella \varnothing 14	1
91	*H.603	Corona elicoidale primaria Z 59	1
92	0307	Cuscinetto 40x17x17,5	1
93	*H.636	Albero vite senza fine	1
94	0506	Seeger E 17	2
95	A-50	Dado 10MA	2
96	H.649	Guarnizione perno R.M.	1
97	H.642	Perno R.M.	1
98	TE0070	Vite 8MAx15	3
99	H.645	Pomello innesto barra	1
100	A.175	Tappo sfiato 16MB	1
101	M.815/1	Prigioniero 8MAx33	4
102	H.606/2	Coperchio scatola cambio	1
103	H.605	Anello di tenuta 14x22x4	1
104	0402	Guarnizione coperchio scatola	1
105	H-601/3	Corpo centrale	1
106	TE0072	Vite 8MAx20	2
107	H.662	Spessore \varnothing 14x20 (per reg.)	1
108	A.103	Rasamento \varnothing 26x32x0,8	1
109	0263/1	Dado 8MA h 6,5	2
110	A.142	Rondella in fibra	1
111	TC0031	Vite 6MAx10	1

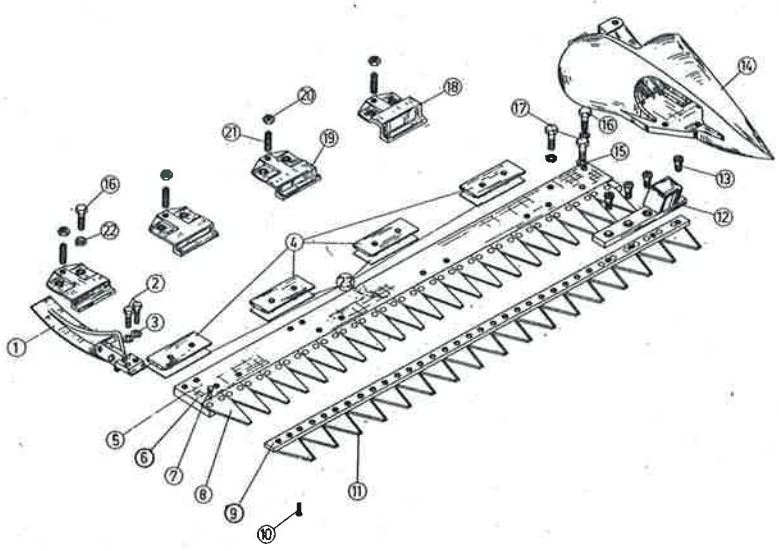
TAV. 6 GRUPPO MOVIMENTO 2° SERIE



Pos.	Sigla	Denominazione	Quantità
1	H.671	Guarnizione supporto	1
2	H.653/1	Supporto gruppo falciante	1
3	A.44	Tappo 14 MB	1
4	H.666	Vite fermo gruppo falciante	1
5	M.821	Rondella fermo	1
6	H.664/1	Supporto posteriore protezione ruote	1
7	TE0072	Vite 8MAx20	2
8	O241	Rondella grower Ø 8	2
9	H.663/1	Supporto protezione ruote	1
10	O506	Seeger E 17	1
11	O404	Anello di tenuta 17x40x7	1
12	O301	Cuscinetto 17x40x12 (O1A)	2
13	H.654/4	Supporto albero a gomito	1
14	O263	Dado 8MA	6
15	O259	Rondella grower Ø 8 rinforzata	6
16	M.815/1	Prigioniero 8MAx33	6
17	H.655/3	Albero a gomito	1
18	O304	Cuscinetto 25x52x15-2A25	1
19	H.656/1	Barilotto in bronzo	1
20	H.660/2a	Corpo supporto perno	1
21	H.659	Boccola in bronzo	2
22	H.660/3b	Perno	1
23	H.661/1	Cilindretto	1
24	H.662	Rasamento 14x20x3	1

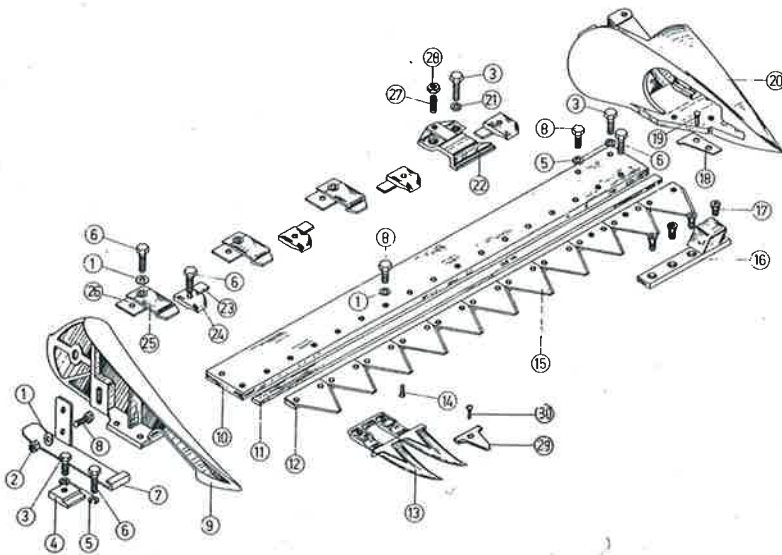
Pos.	Sigla	Denominazione	Quantità
25	O512	Seeger RS 10	1
26	H.667	Manicotto a soffietto	1
27	TE0135	Vite 10MBx110	1
28	O232	Rondella bisellata Ø10	2
29	H.658	Boccola asupporto braccio	2
30	H.619	Spessore (per registrazione)	
31	O276/6	Dado 10MB ad intaglio	2
32	O631	Copiglia Ø 1,5x20	2
33	A.73	Tappo 16MB	1
34	A.16	Rondella in fibra	1
35	H.672/1	Guarnizione scatola comando	1
36	O243	Rondella grower Ø 10	4
37	TB0122	Vite 10MAx40 (solo barra cent. speciale)	4
38	TB0120	Viti 10MAx30	4
39	H.657/2	Scatola comando barra	1
40	M.824	Perno centraggio	2
41	H.669/1	Tirante bloccaggio	1
42	H.670	Rondella speciale	1
43	TE0031	Vite 6MAx10	1
44	H.665	Anello fermo	1
45	H.651/3	Leva bloccaggio	1
46	H.647	Dado ferma-pomello	1
47	H.652	Pomello bloccaggio	1
48	O413	Anello di tenuta 42x56x7	1

TAV. 7 BARRA LATERALE SPECIALE 2° SERIE



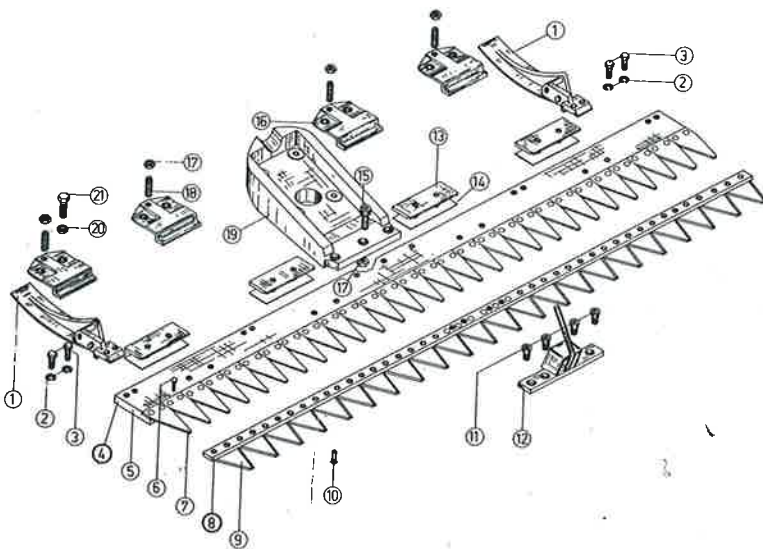
Pos.	Sigla	Denominazione	Quantità
1	NH.18	Suola registrabile	1
2	TE0073	Vite TE 8MAx25	2
3	O241	Rondella grower Ø 8	2
4	HN.20	Piastrina di rasamento	4
5	HN.19/2	Piastra supporto denti	1
6	HN.15/2	Piastra completa	1
7	HN.52	Chiodo a testa svasata 5x16	42
8	HN.64	Dente GB.951	21
9	HN.14/2	Lama completa rigata	1
10	HN.51	Chiodo a testa svasata 5x13	
11	HN.62	Sezione di lama rigata	17
12	HN.39/1	Testina	1
13	HN.17	Vite speciale TB 7MAx12	4
14	HN.16	Scarpa supporto barra	1
15	O243	Rondella grower Ø 10	3
16	TE0120	Vite TE 10 MAx30	9
17	TE0119	Vite TE 10MAx25	2
18	HN.22/1	Premilama alto	1
19	HN.11/1	Premilama basso	3
20	O265/1	Dado 10MA h 6	4
21	ST0130	Grano a cacciavite 10MAx30	4
22	H.670	Rondella speciale	8
23	HN.76	Piastrina di consumo	4

TAV. 8 BARRA LATERALE SEMIFITTA 2' SERIE



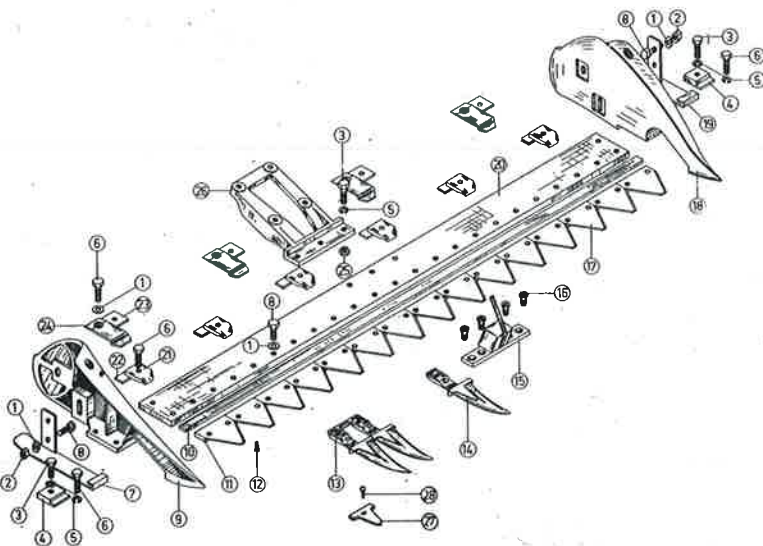
Pos.	Sigla	Denominazione	Quantità
1	0232	Rondella bisellata Ø 10	11
2	0265	Dado 10MA	1
3	TE0120	Vite TE 10MAx30	4
4	HN.65	Piastrina fissaggio suola	1
5	0243	Rondella grower Ø 10	4
6	TE0121	Vite TE 10MAx35	9
7	HN.49	Suola per scarpa lat. destra	1
8	TE0119	Vite TE 10MAx25	8
9	HN.44	Scarpa laterale destra	1
10	HN.42/1	Piastra supporto dente	1
11	HN.46/1	Striscia di consumo	1
12	HN.41/1	Lama completa rigata	1
13	HN.55	Denti semifitti 58 SF	8
14	HN.51	Chiodo a testa svasata 5x13	1
15	HN.57	Sezione di lama rigata	11
16	HN.39/1	Testina	1
17	HN.17	Vite speciale TB 7MAx12	4
18	HN.69	Piastrina per scarpa supporto barra	1
19	HN.52	Chiodo a testa svasata 5x16	2
20	HN.43	Scarpa	1
21	H.670	Rondella speciale	2
22	HN.38/1	Premilama alto	1
23	HN.50	Spessore premistriscia	4
24	HN.59	Premi-striscia	4
25	HN.64	Premi-lama	3
26	HN.45	Spessore premilama	3
27	ST0130	Grano a cacciavite 10MAx30	1
28	0265/1	Dado 10 MA h6	1
29	HN.89	Piastrina per dente	1
30	HN.90	Chiodo a testa 5x25	1

TAV. 9 BARRA CENTRALE SPECIALE 2' SERIE

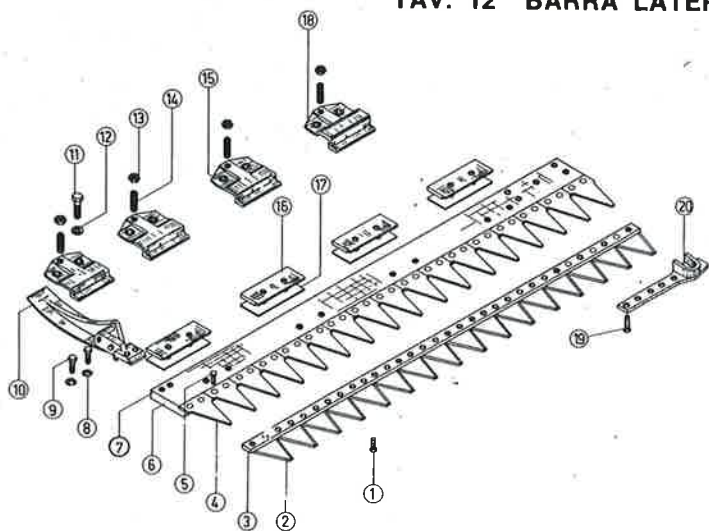


Pos.	Sigla	Denominazione	Quantità
1	HN.18	Suola registrabile	2
2	0241	Rondella grower Ø 8	4
3	TE0073	Vite TE 8MAx25	4
4	HN.25/2	Piastra completa	1
5	HN.23/2	Piastra supporto dente	1
6	HN.52	Chiodo a testa svasata 5-16	56
7	HN.64	Dente GB.951	28
8	HN.27/1	Lama completa rigata	1
9	HN.62	Sezione di lama rigata	22
10	HN.51	Chiodo a testa svasata 5x13	1
11	HN.17	Vite speciale TB 7MAx12	4
12	HN.24	Testina	1
13	HN.20	Piastrina di rasamento	4
14	HN.76	Piastrina di consumo	4
15	TE0120	Vite TE 10MAx30	3
16	HN.11/1	Premilama basso	4
17	0265/1	Dado 10MA h6	7
18	ST0130	Grano a cacciavite 10MAx30	4
19	HN.77	Supporto barra	1
20	H.670	Rondella speciale	8
21	TE0120	Vite TE 10MAx30	8

TAV. 10 BARRA CENTRALE SEMIFITTA 2' SERIE

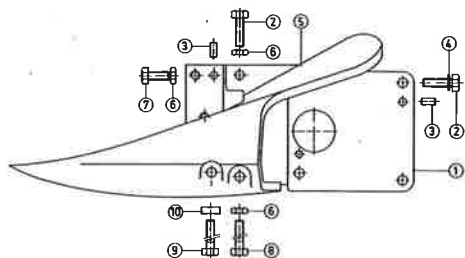


Pos.	Sigla	Denominazione	Quantità
1	0232	Rondella bisellata Ø 10	17
2	0265	Dado 10MA	2
3	TE0120	Vite TE 10MAx30	5
4	HN.65	Piastrina fissaggio suola	2
5	0243	Rondella grower Ø 10	7
6	TE0121	Vite TE 10MAx35	12
7	HN.34/1	Suola per scarpa laterale destra	1
8	TE0119	Vite TE 10MAx25	13
9	HN.32/1	Scarpa laterale destra	1
10	HN.37/1	Striscia di consumo	1
11	HN.31	Lama completa rigata	1
12	HN.51	Chiodo a testa svasata 5x13	1
13	HN.55	Coppia denti semifitti	11
14	HN.56	Dente semifitto semplice	1
15	HN.24	Testina	1
16	HN.17	Vite speciale TB 7MAx12	4
17	HN.57	Sezione di lama rigata	15
18	HN.33/1	Scarpa laterale sinistra	1
19	HN.35/1	Suola per scarpa laterale sinistra	1
20	HN.29/1	Piastra supporto dente	1
21	HN.59	Premi-striscia	6
22	HN.50	Spessore per premistriscia	6
23	HN.45	Spessore per premilama	4
24	HN.60	Premi-lama 28 23	4
25	0265/1	Dado 10MA h6	3
26	HN.36/1	Supporto barra semifitta	1
27	HN.89	Piastrina per dente	1
28	HN.90	Chiodo a testa svasata 5x25	1



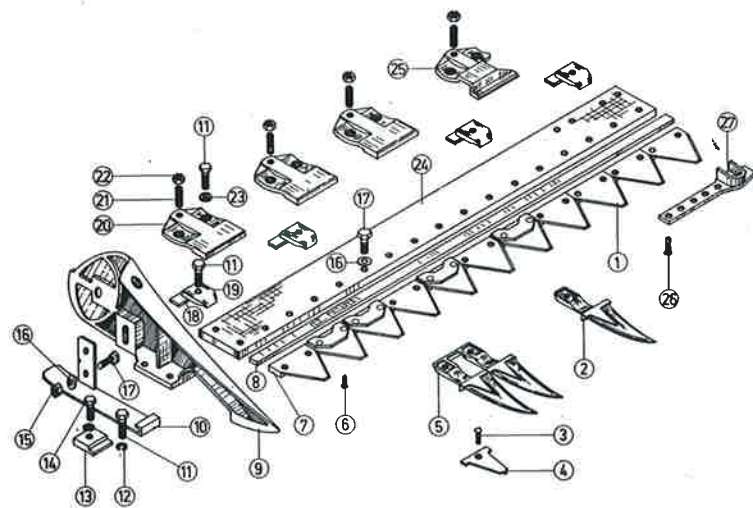
Pos.	Sigla	Denominazione	Quantità
1	MN-51	Chiodo a testa svasata piana \varnothing 5x13	32
2	HN-62	Sezione di lama rigata	16
3	MN-28	Lama completa	1
4	MN-19	Dente	17
5	HN-52	Chiodo a testa svasata piana \varnothing 5x16	34
6	MN-15/1	Piastra supporto denti	1
7	MN-21	Piastra completa	1
8	0241	Rondella grower \varnothing 8	2
9	TE-0073	Vite TE 8MAX25	2
10	HN-18	Suola registrabile	1
11	TE-0120	Vite TE 10MAX30	8
12	H-670	Rondella speciale	8
13	0265/1	Dado 10MA h6	4
14	ST0130	Grano a cacciavite 10MAX30	4
15	HN-11/1	Premilama basso	3
16	HN-20	Piastrina di rasamento	4
17	HN-76	Piastrina di consumo	4
18	HN-22/1	Premilama alto	4
19	HN-105	Chiodo a T.S.P. \varnothing 5,5x20	1
20	MN-25	Testina per barra lat.	1

TAV. 12 bis SUPPORTO BARRA LATERALE SPECIALE 3° E 4° SERIE



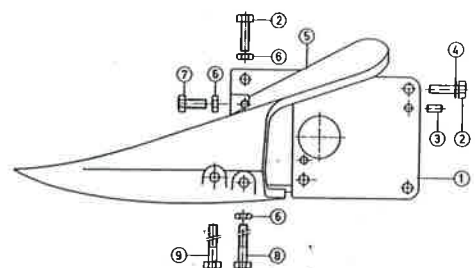
Pos.	Sigla	Denominazione	Quantità
1	MN-8/1	Supporto barra	1
2	TE-0121	Vite TE 10MAX35	5
3	MN-24	Perno centraggio <i>11826</i>	2
4	0254/1	Rondella ondulata \varnothing 10	4
5	MN-27	Scarpa per barra laterale	1
6	0265/1	Dado 10MA h6	5
7	TE-0119	Vite TE 10MAX25	2
8	TE-0138	Vite TE 10MAX140	1
9	TE-0137	Vite TE 10MAX130	1
10	MN-29	Rondella	1

TAV. 13 BARRA LATERALE SEMIFITTA 3° E 4° SERIE



Pos.	Sigla	Denominazione	Quantità
1	HN-57	Sezione di lama rigata	11
2	HN-56	Dente semifitto	1
3	HN-90	Chiodo T.S.P. \varnothing 5x25	
4	HN-89	Piastrina per dente	
5	HN-55	Coppia denti semifitti	8
6	HN-51	Chiodo T.S.P. \varnothing 5x13	16
7	MN-26	Lama completa	1
8	MN-22	Striscia di consumo	1
9	HN-32/2	Scarpa laterale destra	1
10	HN-34/2	Suola per scarpa lat. destra	1
11	TE-0121	Vite TE 10MAX35	13
12	0243	Rondella grower \varnothing 10	2
13	HN-65	Piastrina fissaggio suola	1
14	TE-0120	Vite TE 10MAX30	1
15	0265	Dado 10MA	1
16	0232	Rondella bisellata \varnothing 10	4
17	TE-0119	Vite TE 10MAX25	4
18	HN-50	Spessore per premistriscia	4
19	HN-59	Premistriscia	4
20	HN-91	Premilama	3
21	ST0130	Grano a cacciavite 10MAX20	4
22	0265/1	Dado 10MA h6	4
23	H-670	Rondella speciale	8
24	MN-11	Piastra supporto dente	1
25	HN-38/1	Premilama alto	1
26	HN-105	Chiodo T.S.P. \varnothing 5x20	1
27	MN-25	Testina per barra lat.	1

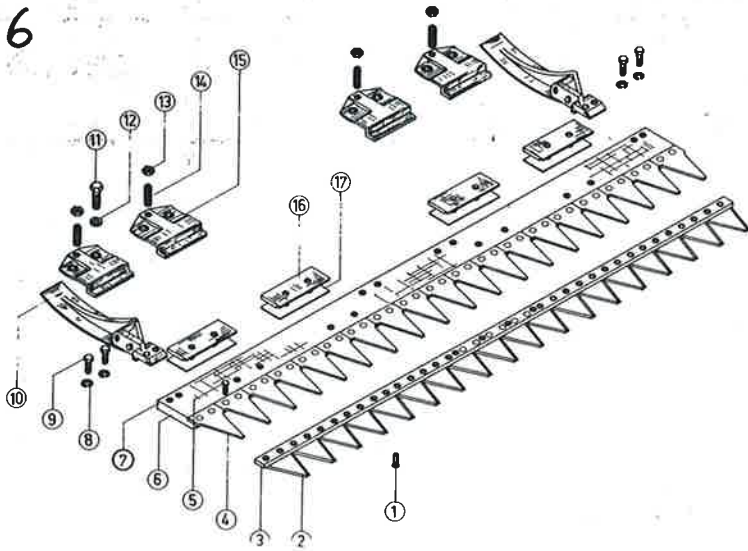
TAV. 13 bis SUPPORTO BARRA LATERALE SEMIFITTA 3° E 4° SERIE



Pos.	Sigla	Denominazione	Quantità
1	MN-1/1	Supporto barra	1
2	TE-0121	Vite TE 10MAX35	5
3	MN-24	Perno centraggio <i>11826</i>	2
4	0254/1	Rondella ondulata \varnothing 10	4
5	MN-3/1	Scarpa per barra laterale	1
6	0265/1	Dado 10MA h6	4
7	TE-0119	Vite TE 10MAX25	2
8	TE-0138	Vite TE 10MAX140	1
9	TE-0137	Vite TE 10MAX130	1

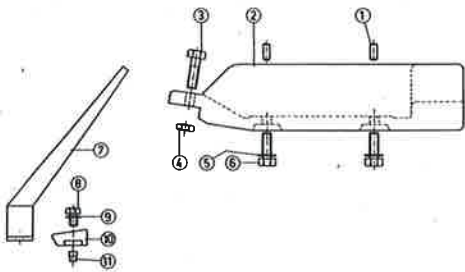
TAV. 14 BARRA CENTRALE SPECIALE 3° E 4° SERIE

56



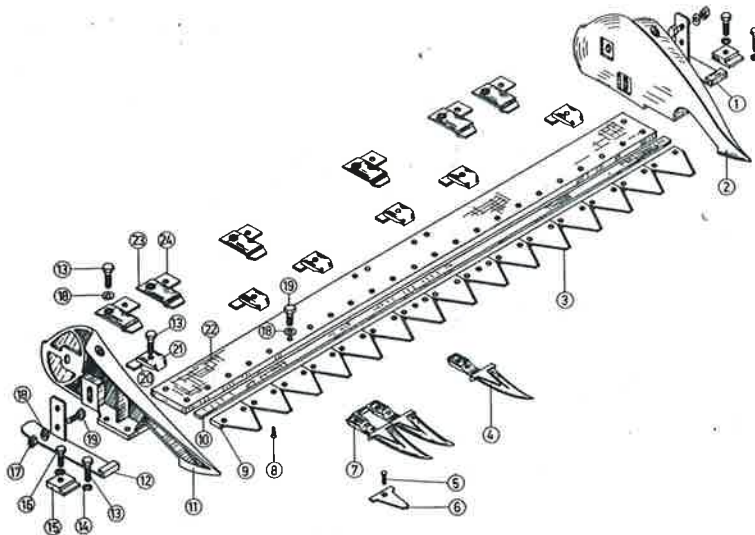
Pos.	Sigla	Denominazione	Quantità
1	HN-51	Chiodo a testa svasata piana \varnothing 5x13	36
2	HN-62	Sezione di lama rigata	18
3	MN-32	Lama completa	1
4	MN-19	Dente	19
5	HN-52	Chiodo a testa svasata piana \varnothing 5x16	38
6	MN-13/1	Piastra supporto denti	1
7	MN-18	Piastra completa	1
8	0241	Rondella grower \varnothing 8	4
9	TE-0073	Vite TE 8MAX25	4
10	HN-18	Suola registrabile	2
11	TE-0120	Vite TE 10MAX30	8
12	H-670	Rondella speciale	8
13	0265/1	Dado 10MA h6	4
14	ST0130	Grano a cacciavite 10MAX30	4
15	HN-11/1	Premilama basso	4
16	HN-20	Piastrina di rasamento	4
17	HN-76	Piastrina di consumo	4

TAV. 14 bis SUPPORTO BARRA CENTRALE SPECIALE 3° E 4° SERIE



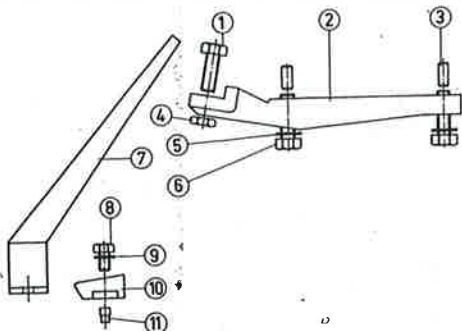
Pos.	Sigla	Denominazione	Quantità
1	MN-24	Perno centraggio <i>A304</i>	2
2	MN-6/1	Supporto barra centrale	1
3	TE-0121	Vite TE 10MAX35	4
4	0265/1	Dado 10MA h6	4
5	0254/1	Rondella ondulata \varnothing 10	4
6	TE-0120	Vite TE 10MAX30	4

TAV. 15 BARRA CENTRALE SEMIFITTA 3° E 4° SERIE

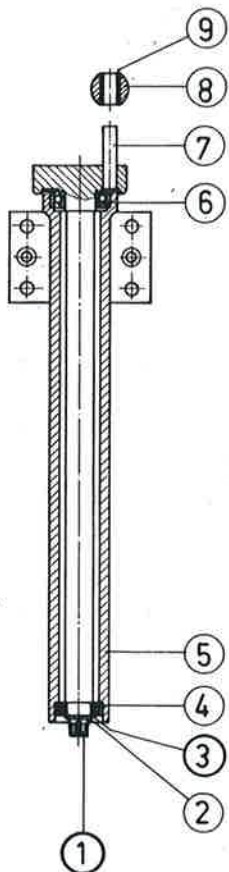


Pos.	Sigla	Denominazione	Quantità
1	HN-35/2	Suola per scarpa lat. sinistra	1
2	HN-33/2	Scarpa laterale sinistra	1
3	HN-57	Sezione di lama rigata	15
4	HN-56	Dente- semifitto	1
5	HN-90	Chiodo T.S.P. \varnothing 5,2 x 25	
6	HN-89	Piastrina per dente	
7	HN-55	Denti semifitti	11
8	HN-105	Chiodo T.S.P. \varnothing 5,5x20	30
9	MN-30	Lama completa	1
10	HN-37/1	Striscia di consumo	1
11	HN-32/2	Scarpa laterale destra	1
12	HN-34/2	Suola per scarpa lat. destra	1
13	TE-0121	Vite TE 10MAX35	13
14	0243	Rondella grower \varnothing 10	4
15	HN-65	Piastrina fissaggio suola	2
16	TE-0120	Vite TE 10MAX30	2
17	0265	Dado 10MA	2
18	0232	Rondella bisellata \varnothing 10	17
19	TE-0119	Vite TE 10MAX25	11
20	HN-50	Spessore per premistriscia	6
21	HN-59	Premi striscia	6
22	MN-9	Piastra supporto dente	1
23	HN-60	Premilama	6
24	HN-45	Spessore per premilama	6

TAV. 15 bis SUPPORTO BARRA CENTRALE SEMIFITTA 3° E 4° SERIE

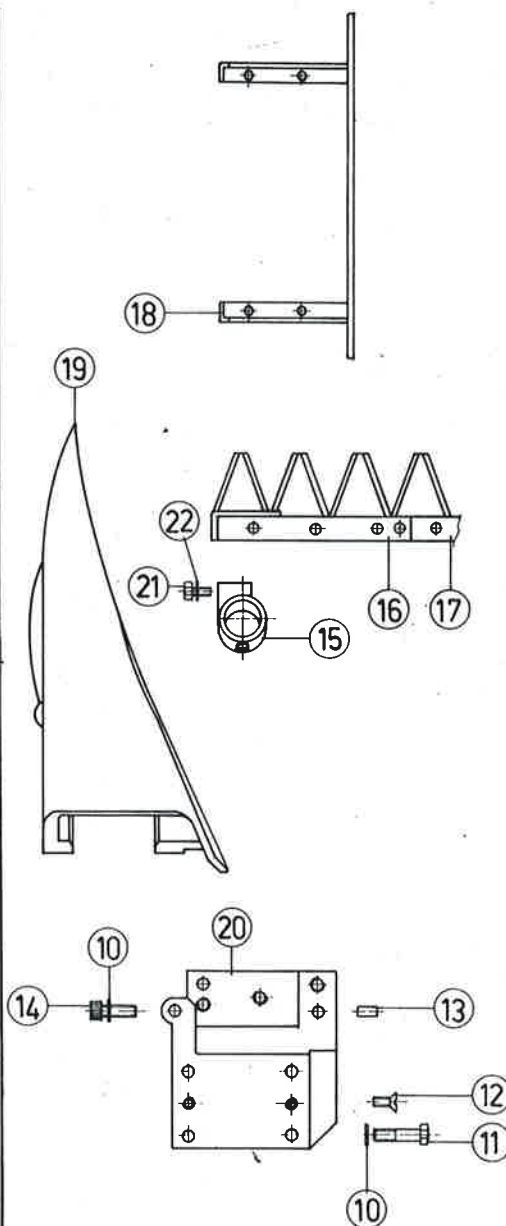


Pos.	Sigla	Denominazione	Quantità
1	TE-0119	Vite TE 10MAX25	4
2	MN-2/1	Supporto barra	1
3	MN-24	Perno centraggio <i>A304</i>	2
4	0265/1	Dado 10MA h6	4
5	0254/1	Rondella ondulata \varnothing 10	4
6	TE-0121	Vite TE 10MAX35	4



Tav. 16 - Gruppo movimento

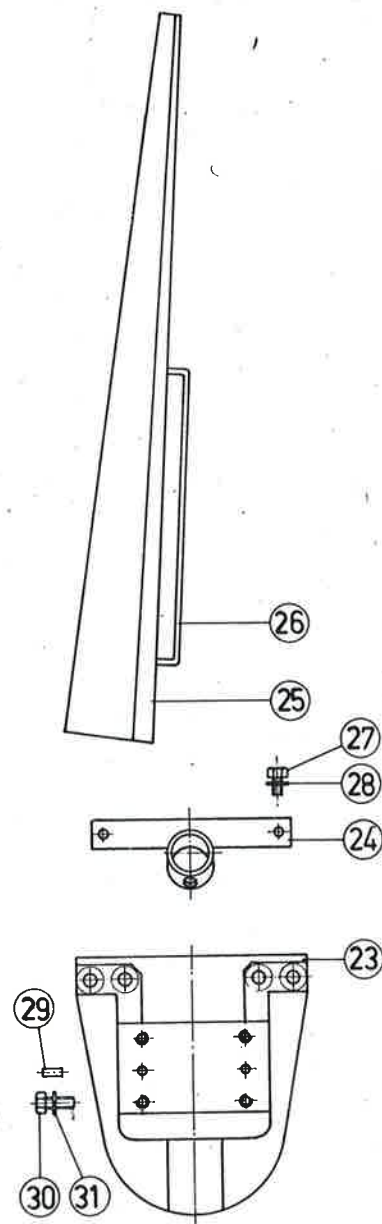
Pos.	Sigla	Denominazione
1	HN-92	Albero comando barra con innesto \varnothing 20
1	HN-102	Albero comando barra con innesto \varnothing 17
2	0506	Seeger E 17
3	B-217	Spessore 17x25x0,5
4	0320	Cuscinetto 20x42x12 (10 L 20)
5	HN-93	Supporto albero comando barra
6	0336	Cuscinetto 25x52x15 (ALN 25)
7	V-1442	Perno
8	0596	Sfera forata 1" e 1/4
9	V-1441	Boccola in bronzo



BARRA LATERALE

Tav. 17 - Supporto e testina barra laterale

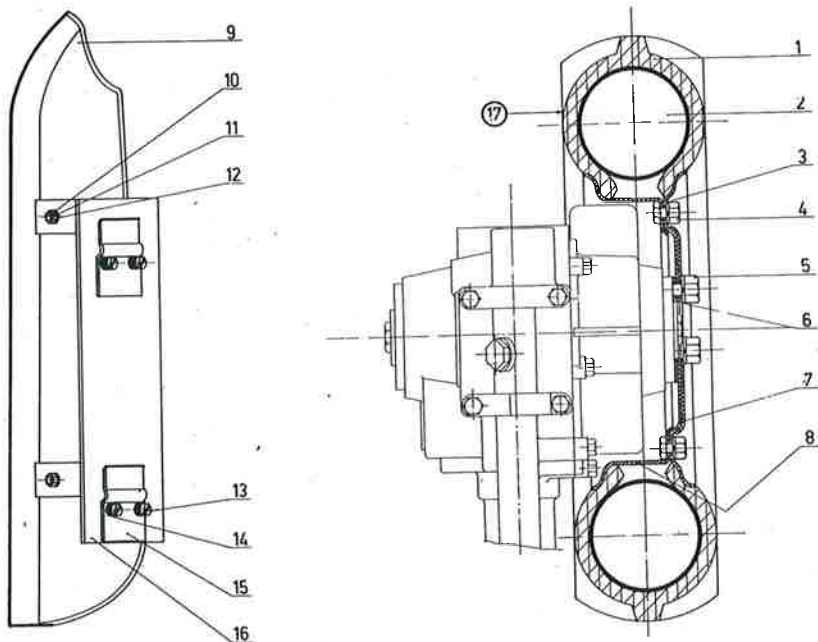
Pos.	Sigla	Denominazione
10	0243	Rondella grower \varnothing 10
11	TE-0122	Vite TE 10MAx40
12	TSP-0072	Vite TSP 8MAx20
13	M-824	Perno centraggio
14	TB-0120	Vite TB 10MAx30
15	HN-104	Testina
16	HN-103	Porta testina
17	HN-101	Lama
18	HN-96	Supporto protezione ruota
19	HN-97	Scarpa per barra lat. speciale
20	HN-94	Supporto barra lat. speciale
21	TE-0071	Vite TE 8MAx16
22	0241	Rondella grower \varnothing 8



BARRA CENTRALE

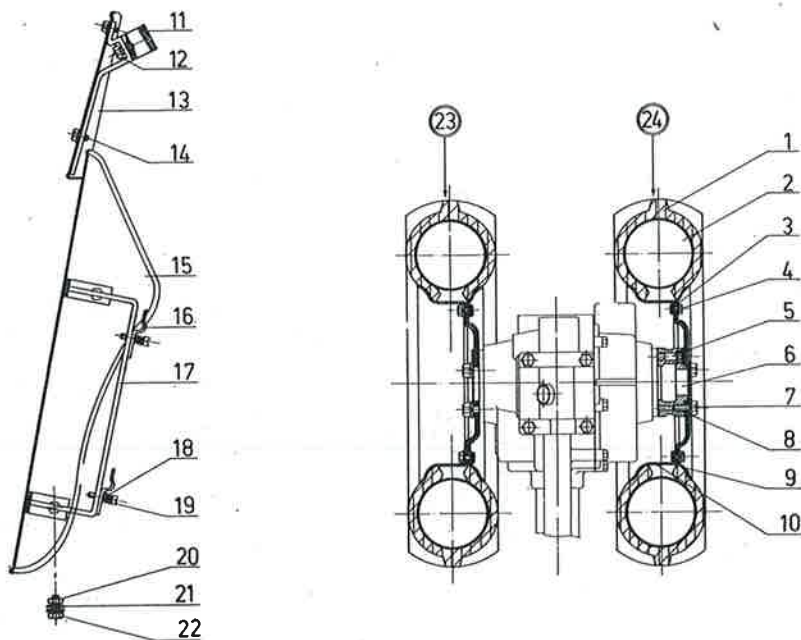
Tavola 18 - Supporto e testina barra centrale

Pos.	Sigla	Denominazione
23	HN-98	Supporto barra centrale
24	HN-99	Testina
25	VN-12	Protezione ruote
26	HN-100	Supporto protezione
27	TE-0070	Vite TE 8MAx14
28	0257	Rondella ondulata \varnothing 8
29	M-824	Perno centraggio
30	TE-0119	Vite TE 10MAx25
31	0243	Rondella grower \varnothing 10

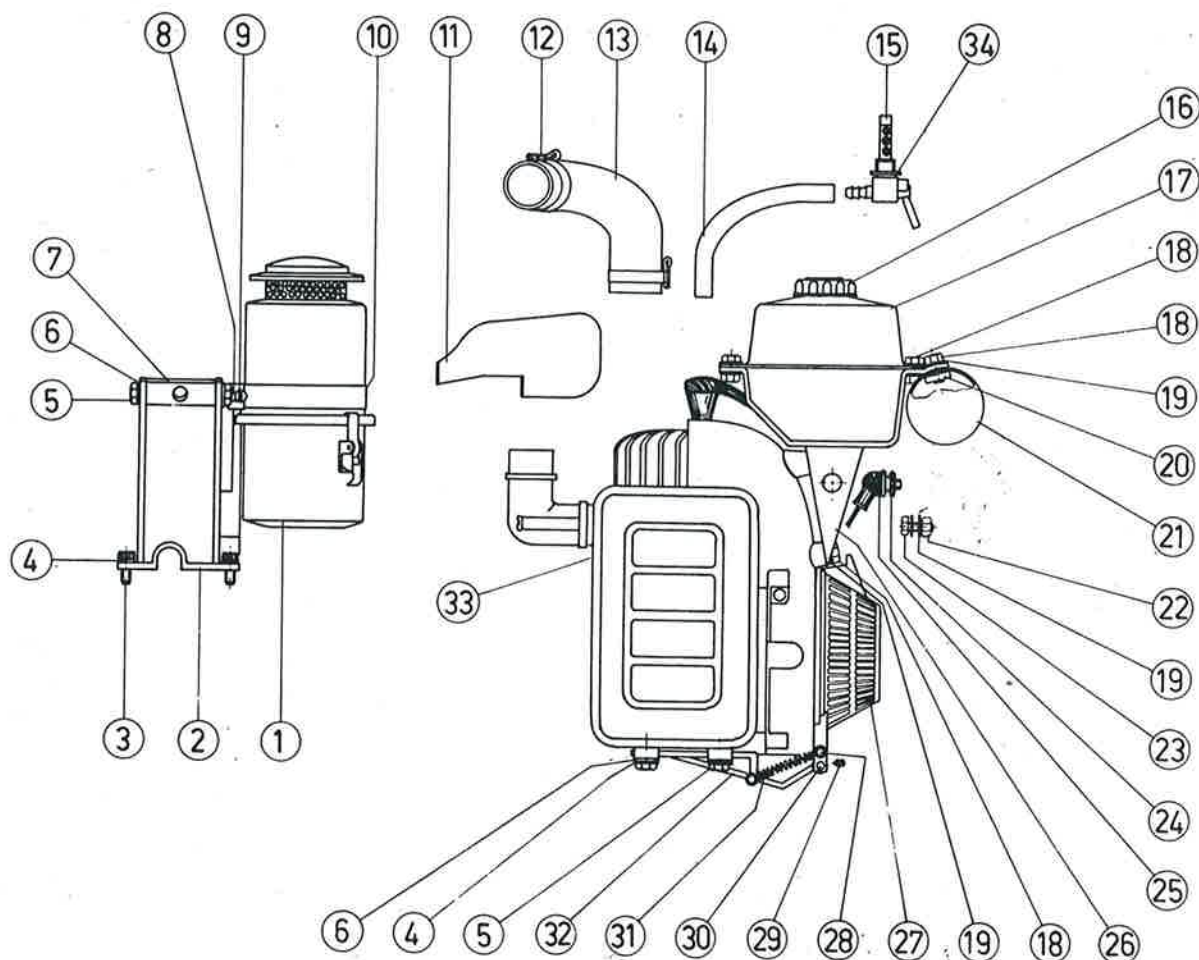


Pos.	Sigla	Denominazione	Quantità
1	A.149	Copertura Tractor 4.00.8	1
2	A.150	Camera d'aria 14 DB	1
3	0241	Rondella grower \varnothing 8	6
4	0263	Dado 8MA	6
5	TE0117	Vite TE 10MAx18	3
6	0243	Rondella grower \varnothing 10 sez. quadra	3
7	A.112	Semicerchio destro	1
8	A.113	Semicerchio sinistro	1
9	HN.1	Protezione ruota	1
10	TE0033	Vite TE 6MAx15	4
11	0261	Dado 6MA	4
12	0228	Rondella bisellata \varnothing 6	8
13	TC0020	Vite TC 5MAx20	4
14	HN.48	Molla pressione	4
15	HN.47	Piastrina bloccaggio	2
16	HN.2	Supporto protezione	1
17	HN.3	Ruota completa destra	1

TAV. 20 GRUPPO RUOTE PER MACCHINA A BARRA CENTRALE

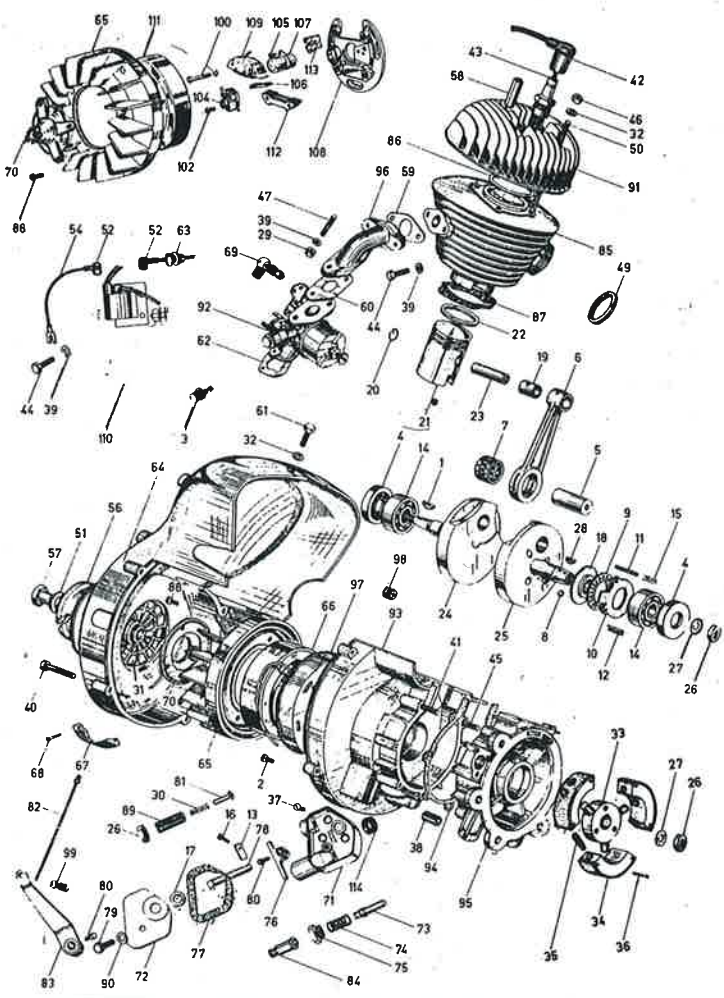


Pos.	Sigla	Denominazione	Quantità
1	A.149	Copertura Tractor 4.00.8	1
2	A.150	Camera d'aria 14 DB	2
3	0241	Rondella grower \varnothing 8	12
4	0263	Dado 8MA	12
5	TB0121	Vite TB 10MAx35	3
6	HN.9	Distanziale mozzo ruota	1
7	TE0117	Vite TE 10MAx18	6
8	0243	Rondella grower \varnothing 10 sez. quadra	6
9	A.112	Semicerchio destro	2
10	A.113	Semicerchio sinistro	2
11	HN.8	Supporto protezione anteriore	1
12	HN.4	Vite TE 8MAx20 con punta conica	1
13	HN.7	Protezione anteriore	1
14	TE0031	Vite TE 6MAx10	2
15	HN.5/1	Protezione ruote	1
16	HN.47	Piastrina bloccaggio	2
17	HN.6/1	Supporto protezione ruote	1
18	HN.48	Molla	4
19	TC0020	Vite TC 5MAx20	4
20	0261	Dado 6MA	4
21	0228	Rondella bisellata \varnothing 6	10
22	TE0033	Vite TE 6MAx15	4
23	HN.10	Ruota completa sinistra	1
24	HN.3	Ruota completa destra	1
	A146	Cerchio completo	



Pos.	Sigla	Denominazione	Quantità
1	A-193	Filtro aria mod. 521 boccola \varnothing 22	1
2	H-686/1	Supporto filtro	1
3	TB-0072	Vite TB 8MAx20	2
4	0241	Rondella grower \varnothing 8	6
5	TE-0072	Vite TE 8MAx20	6
6	0230	Rondella bisellata \varnothing 8	4
7	H-685	Guida leva bloccaggio	1
8	A-7	Barilotto con foro	2
9	TC-0036	Vite TC 6MAx25	2
10	H-687	Fascetta filtro	1
11	H-700	Protezione carburatore	1
12	A-170	Fascetta F cm. 40	2
13	H-688	Manicotto in gomma	1
14	A-156	Tubino miscela	1
15	V-1458	Rubinetto	1
16	E-452	Tappo serbatoio	1
17	V-1447	Serbatoio	1

Pos	Sigla	Denominazione	Quantità
18	TE-0033	Vite TE 6MAx16	10
19	0228	Rondella bisellata \varnothing 6	18
20	10-16 12	Piastrina filettata	1
21	10-16 14	Borsetta porta attrezzi	1
22	0261	Dado 6MA	6
23	TE-0035	Vite TE 6MAx20	2
24	A-181	Pulsante massa	1
25	A-162	Pipetta in gomma	1
26	V-1460	Supporto serbatoio	1
27	13-2035	Cuffia protezione	1
28	13-2032	Perno porta molla	1
29		Grano a punta conica 6MAx6	1
30	13-2033	Perno supporto protezione	1
31	13-2031	Molla	2
32	H-696	Supporto cuffia	2
33		Motore I-90	1
34	F-573	Rondella in fibra	1



Pos. Sigla Denominazione Quantita

Pos.	Sigla	Denominazione	Quantita
56	M27.4	Puleggia avviamento Ø est. 100	1
56	M44.112	Puleggia avviamento Ø est. 67	1
57	M27.5	Bullone fissaggio puleggia	1
58	M27.20	Colonnetta h. 29 fissaggio convogliatore	1
58	M44.11	Colonnetta h. 39 per convogliatore M44.9	3
59	M27.31	Colonnetta h. 32 per contro cuffia	1
58	M44.124	Guarnizione pipetta-cilindro	1
59	M29.14	Guarnizione in coibente	1
60	M27.32	Guarnizione pipetta-carburatore	1
61	M27.37	Vite TE. 7 MAx20 fissaggio convogliatore	1
61	M29.6	Vite TE. 7 MAx10 fissaggio contro cuffia	1
62	M27.40	Guarnizione presa aria	1
63	M27.41	Gommino passafilo volano sul carter	1
64	M27.102	Convogliatore aria	1
64	M44.9	Convogliatore forato lateralmente	1
65	M27.103	Ventola di raffreddamento	1
66	M27.104	Volano magnete mod. 6093 senza ventola	1
67	A27.117	Targhetta	1
68	A27.118	Ribattino per targhetta	1
69	M27.119	Morsetto snodato fissagg. filo sul carburatore	1
70	A27.122	Parapolvere volano ad incastro	1
71	A27.125	Scatola protezione regolatore	1
72	A27.126	Coperchio scatola regolatore	1
73	A27.127	Perno per filo comando gas	1
74	M27.128	Molla richiamo perno per filo gas	1
75	M27.129	Tappo per registro filo gas	1
76	M27.130	Bilanciere regolatore	1
77	M27.132	Guarnizione per scatola regolatore	1
78	M27.134	Albero comando regolatore	1
79	M27.137	Vite TE. 5 MAx8 ss. coperchio regol. (for.)	1
80	M27.138	Vite TE. 5 MAx8 fiss. bilanciere e leva com.	1
81	M27.139	Perno ritorno bilancere	1

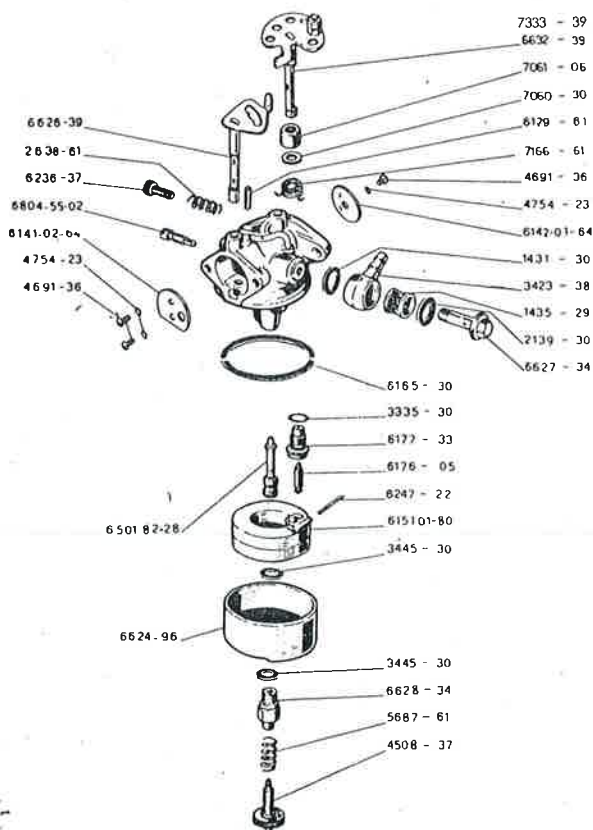
Pos.	Sigla	Denominazione	Quantità
1	A1.25	Chiavetta per volano magnete	1
2	A1.27	Vite fissaggio piastra volano e parapolvere	3
3	A1.28	Morsettiera fili	1
4	A2.20	Premistoppa di banco 17-35-8	2
5	A27.103	Asse di accoppiamento Ø 20	1
6	A27.104	Biella nuda	1
7	A21.105	Gabbietta Ø 20-26-12	1
8	A27.106	Sfera per regolatore 7/16"	3
9	A21.108	Cuscinetto reggispinta Ø 30x47x2	1
10	A27.109	Piastrina per cuscinetto reggispinta	1
11	A27.110	Rullo guida piastrina Ø 4,5x29,8	3
12	A27.111	Molla richiamo piastra	1
13	A27.113	Piastrina comando albero regolatore	1
14	A27.116	Cuscinetto di banco Ø 17x47x14 (RIV 4B)	2
—	A27.117	Biella completa di asse e gabbietta	1
15	A27.118	Molla richiamo piastra tipo più carica	1
16	A27.121	Vite TE 4MAx8 fiss. piastr. comando albero	1
17	A27.115	Rondella rasamento piastrina Ø 8x16x0,6	1
18	A27.123	Supporto cuscinetto reggispinta	1
19	A29.3	Boccola biella	1
20	A29.5	Anello di fermo spinotto	2
21	A31.3	Pistone Ø 47	1
21	A31.3M	Pistone maggiorato Ø 47 (2-4-6/10)	1
22	A31.4	Segmenti Ø 47x2,5x1,8	2
22	A31.4M	Segmenti maggiorati Ø 47 (2-4-6/10)	2
23	A31.5	Spinotto Ø 13x40	1
—	A44.1	Albero motore completo	1
24	A44.2	Semialbero lato volano	1
25	A44.3	Semialbero lato frizione	1
26	C1.15	Dado Ø 12x1,25	2
26	F27.103	Dado fiss. tamburino frizione h. 21	1
27	C1.23	Rondella bisellata Ø 12	1
27	C1.22	Rondella per dado tamburino Ø 12x17x1	1
28	C124	Chiavetta per tamburino frizione	1
29	C2.17	Dado 6MAx6	2
30	C14.17	Molla per perno ritorno bilancere	1
31	D1.32	Rondella grower Ø 5	1
32	D1.36	Rondella bisellata Ø 7	5
—	F27.100	Gruppo frizione compl. con tamburino F27-2	1
—	F27.1	Gruppo frizione compl. con tamb. F27.101	1
33	F27.2	Tamburino frizione h. 16	1
33	F27.101	Tamburino frizione h. 30,5	1
34	F27.3	Ceppofrizione	Serie 1
35	F27.5	Molla ritorno ceppi frizione	3
36	F27.6	Spina ancoraggio molla	6
37	F35.20	Vite T.S.P. 4 MAx12 fiss. scatola regolatore	3
38	M1.24	Grano riferimento carter	3
39	M1.33	Rondella bisellata Ø 6	6
40	M1.36	Vite TC. 6 MAx25 fissaggio convogliatore	4
41	M1.38	Vite TC. 6 MAx35 fissaggio carter	3
42	M2.22	Pipetta per candela	1
43	M2.25	Candela CW 225	1
44	M3.17	Vite TE. 6 MAx20	4
44	M54.63	Vite TE. 6 MAx30 fiss. pipetta guarn. M2914	2
45	M1.39	Vite T.C. 6 MAx45 fissaggio carter	3
46	M5.12	Dado 7 MA fissaggio testa	3
47	M5.15	Prigioniero 6 MAx26	2
48	M6.10	Ghiera per tubo scarico	1
49	M6.11	Guarnizione per ghiera	1
50	M6.14	Prigioniero Ø 7 MA fissaggio cilindro testa	4
51	M9.12	Rondella piana Ø 13,5	1
52	M9.29	Pipetta protezione morsetti	2
53	M9.32	Cavo A.T. per bobina esterna	1
54	M9.33	Filo di massa bobina	1
55	M21.9	Vite S.C. 4 MAx6 fissaggio parapolvere	3

Pos.	Sigla	Denominazione	Quantità
82	M27.140	Filo comando gas	1
83	M27.142	Leva com. gas per pipetta M44.15 e M44.8	1
83	M27.147	Leva gas per pipetta M44.126 e M27.145	1
83	M27.148	Leva comando gas per pipetta M27.53	1
84	M27.146	Cappuccio in gomma protezione filo gas	1
85	M31.3	Cilindro	1
86	M31.6	Guarnizione testa	1
87	M31.7	Guarnizione base cilindro	1
88	M32.16	Vite TC. 5 Max15 fiss. ventola	4
89	M37.7	Busta per mola	1
90	M37.25	Rondella bisellata Ø 5	1
91	M40.3	Testa a « benzina »	1
91	M40.5	Testa a « petrolio »	1
92	M40.6	Carburatore FHC 20-16	1
93	M44.1	Semicarter lato volano	1
94	M44.4	Guarnizione semicarter	1
95	M44.13	Semicarter lato frizione	1
96	M44.34	Pipetta per carburatore	1
97	M44.16	Cappello per parapolvere per volano magnete	1
98	M44.17	Gommino per cappello	1
99	M44.58	Morsetto completo fissaggio filo alla leva	1
114	A27.114	Premistoppa Ø 8x16x7	1

Pos.	Sigla	Denominazione	Quantità
31	D1.32	Rondella grower Ø 5	4
55	M21.9	Vite TC. 4 Max6 fiss. parapolvere	3
65	M27.103	Ventola di raffreddamento	1
70	M27.122	Parapolvere volano ad incastro	1
88	M32.16	Vite TC. 5 Max15 fissaggio ventola	4
100	V2.2	Vite e rondella per indotto A.T.	2
101	V2.3	Vite e rondella per indotto B.T.	2
102	V2.4	Vite fissaggio rottore	1
103	V2.5	Eccentrico rottore	1
104	V2.7	Rottore completo	1
105	V2.9	Vite fissaggio condensatore e piastrina	1
106	V2.10	Feltro ingrassatore	1
107	V2.12	Condensatore	1
108	V2.14	Bassetta porta indotti	1
109	V20.2	Indotto A.T. per bobina esterna	1
110	V20.4	Bobina A.T. esterna	1
111	V27.1	Gruppo induttore (girante con cono Ø 15)	1
112	V27.2	Indotto B.T. senza bobina	1
—	V27.3	Gruppo indotti completo	1
113	V31.5	Piastrina porta feltro	1

N.B. - Nell'ordinare ricambi per volano magnete citare sempre la « Marca » ed il « Numero del Modello » che si trova stampato sull'induttore V27.1

TAV. 23 CARBURATORE DELL'ORTO FHC 20-16

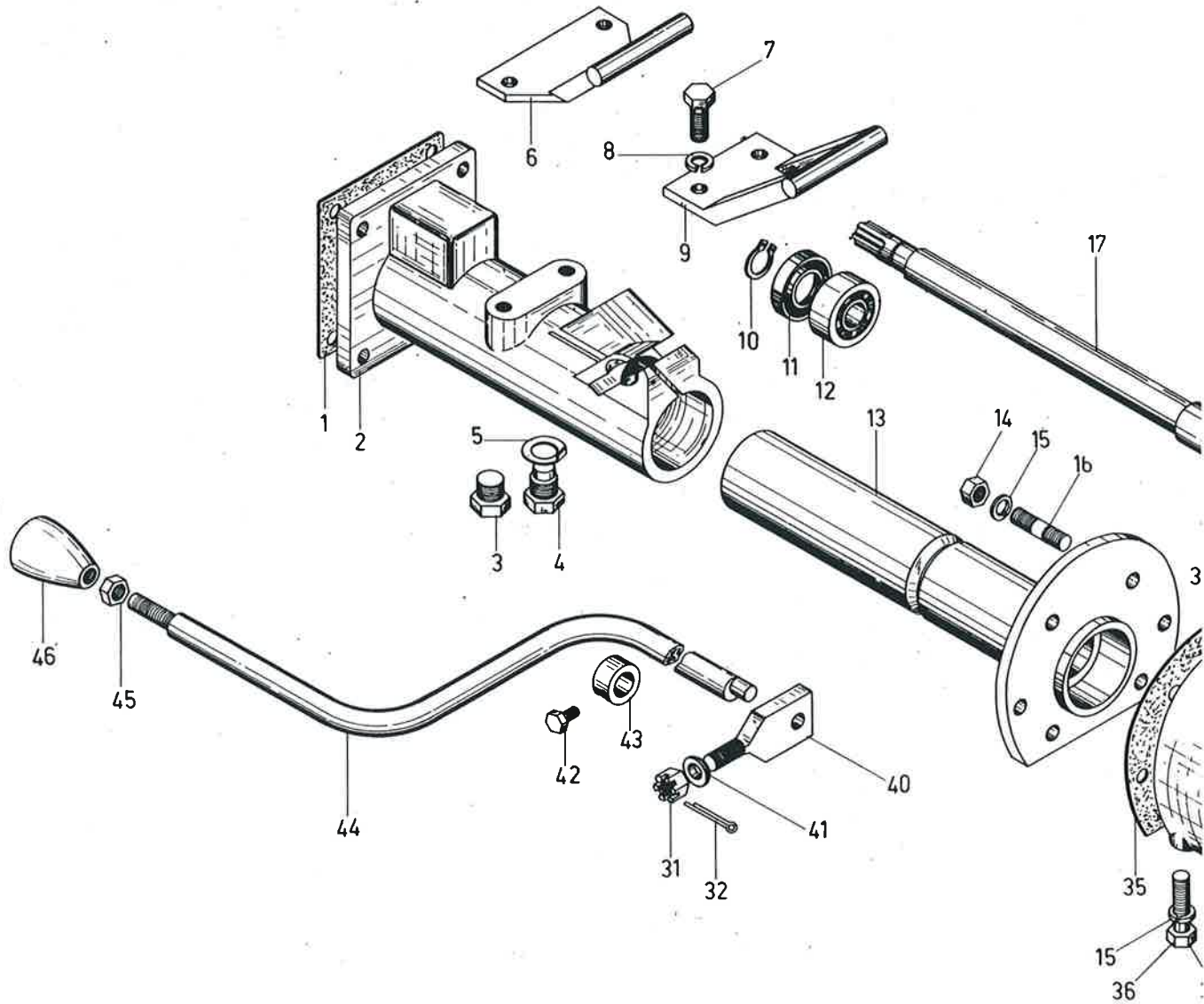


Pos.	Sigla	Denominazione	Quantità
1	1431-30	Guarnizione	1
2	1435-29	Filtro benzina	1
3	2139-30	Guarnizione	1
4	2638-61	Molla vite regolazione leva	1
5	3335-30	Guarnizione sede spillo	1
6	3423-38	Pipetta raccordo tubo benzina	1
7	3445-30	Guarnizione corpo vaschetta	2
8	4508-37	Vite scarico	2
9	4691-36	Vite fissaggio valgola gas	3
10	4754-23	Rondella dentellata	3
11	5550-36	Vite leva alberino gas	1
12	5687-61	Molla vite scarico	1
13	6141-02-64	Valvola aria	1
14	6142-01-64	Valvola gas	1
15	6151-01-80	Galleggiante	1
16	6165-30	Guarnizione vaschetta	1
17	6176-05	Spillo chiusura benzina	1
18	6177-33	Sede spillo chiusura benzina	1
19	6179-61	Molla rifornimento leva aria	1
20	6236-37	Vite regolazione	1
21	6247-22	Perno galleggiante	1
22	6501-82-28	Emulsionatore	1
23	6624-96	Corpo vaschetta	1
24	6626-39	Alberino comando aria	1
25	6627-34	Tappo fissaggio pipetta	1
26	6628-34	Tappo fissaggio vaschetta	1
27	6632-39	Alberino comando gas	1
28	6804-55-02	Getto minimo	1
29	7060-30	Guarnizione alberino comando gas	1
30	7061-06	Cappuccio alberino gas	1
31	7166-61	Molla alberino comando gas	1

AGGIORNAMENTO CATALOGO
RICAMBI MOTOFALCIATRICI
R 90 - R 250

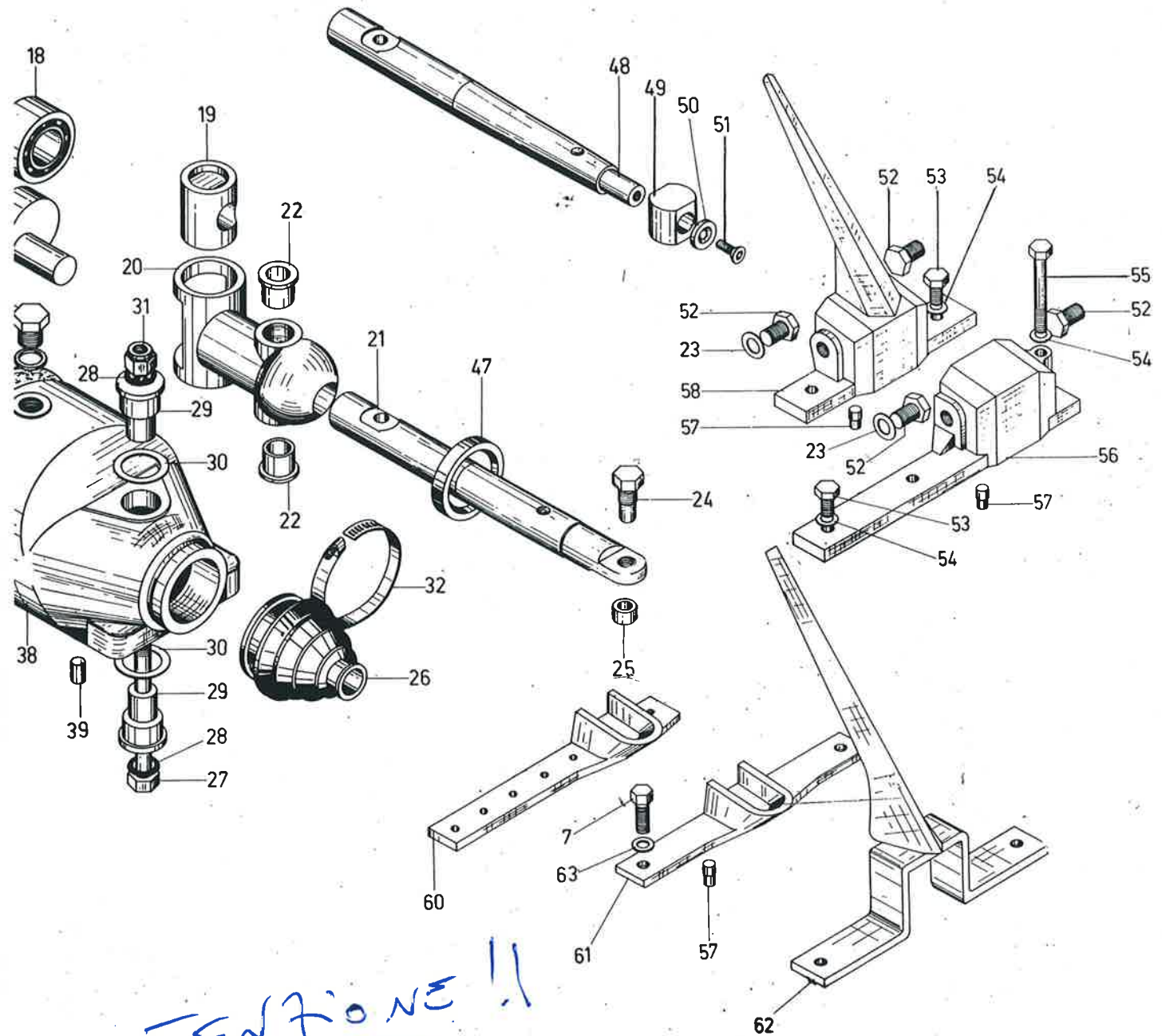
GRUPPO MOVIMENTO BARRA
III e IV SERIE

MOTO BENASSI



Pos.	Sigla	Denominazione	Quantità
1	H-671	Guarnizione supporto gruppo falciante	1
2	H-653/1	Supporto gruppo falciante	1
3	A-44	Tappo 14 MB (solo laterale)	1
4	H-666	Vite fermo gruppo falciante (solo centrale)	1
5	M-821	Rondella fermo (solo centrale)	1
6	H-664/1	Supporto posteriore prot. ruote	1
7	TE-0072	Vite TE 8MA x 20	2
8	0241	Rondella grover \varnothing 8	2
9	H-663/1	Supporto anteriore prot. ruote	1
10	0509	Seeger E 20	1
11	0428	Anello di tenuta 20 x 42 x 10,	1
12	0326	Cuscinetto 20 x 42 x 12 (ELL 20)	1
13	M-833	Supporto albero a gomito	1
14	0265	Dado 10 MA	5
15	0243	Rondella grover \varnothing 10	9
16	T-1239	Prigioniero 10 MA x 40	5
17	M-835	Albero a gomito	1
18	0305	Cuscinetto 30 x 62 x 16 (3A30)	1
19	M-842	Barilotto in bronzo	1
20	M-837	Corpo supporto perno	1
21	M-852	Perno per braccio comando	1
-	M-856	Braccio comando barra completo (corpo fig. 20 + perno fig. 21)	-
22	M-841	Boccola in bronzo	2
23	0278/1	Dado 14 MB h 8	1
24	M-851/1	Vite per boccola testina	1
25	M-850	Boccola	1
26	M-836	Soffietto parapolvere	1
27	TE-0183	Vite TE 14 MB x 140	1
28	0458	Anello di tenuta OR 118	2
29	M-834	Boccola supporto braccio com. barra	2
30	M-838	Spessore \varnothing 32 x 42	1
31	0283	Dado autobloccante 14 MB	1

Pos.	Sigla	Denominazione	Quantità
32	B258	Fascetta serplex (solo laterale)	1
33	A-73	Tappo olio	1
34	A-16	Rondella in fibra 16 x 22 x 1,5	1
35	M-843	Guarnizione scatola comando barra	1
36	TE 0120	Vite TE 10MA x 30 solo centr. speciale	4
37	TE 0121	Vite TE 10MA x 35	4
38	M-827	Scatola comando barra	1
39	M-824	Perno centraggio	4
40	H-668/1	Tirante bloccaggio	1
41	H-670	Rondella speciale	1
42	TE 0031	Vite TE 6MA x 10	1
43	H-665	Anello fermo	1
44	H-651/3	Leva bloccaggio	1
45	H-647	Dado ferma pomello	1
46	H-652	Pomello bloccaggio	1
47	0421	Anello di tenuta 55 x 70 x 8	1
48	M-839	Perno per braccio comando barra	1
49	M-840	Cilindretto in acciaio	1
50	M-844	Rondella con svasatura	1
51	TSP 0072	Vite T.S.P. con esagono inc. 8MA x 20	1
52	MN-7	Vite registro testina	2
53	TE 0051	Vite TE 7MA x 14	2
54	0251/1	Rondella ondulata \varnothing 7 (cent. 3 lat.)	2
55	TE 0058	Vite TE 7MA x 50 (lat.)	1
56	MN-4	Testina per barra laterale (lat.)	1
57	MN-17	Perno centraggio	2
58	MN-5	Testina per barra centrale (cent.)	1
59	I-705	Spessore \varnothing 12 x 20 per registrazione	1
60	MN-25	Testina per barra laterale	1
61	MN-23	Testina per barra centrale	1
62	MN-24	Spartierba	1
63	0257	Rondella ondulata \varnothing 8	1



ATTENZIONE !!

Il perno fig. 48 non è più disponibile; in caso di rottura si deve sostituire col perno ultimo tipo (fig. 21) completo di vite fig. 24 e boccola fig. 25. La suddetta modifica comporta inoltre:

- Per la falciatrice a barra laterale, la sostituzione della testina in ghisa fig. 56 con quella in acciaio fig. 60
- Per la falciatrice a barra centrale, la sostituzione della testina in ghisa fig. 58 con quella in acciaio fig. 61 più lo sparterba fig. 62