

BENASSI®

TAVOLE PARTI DI RICAMBIO

M550 (8866215)

M550H (8866216)

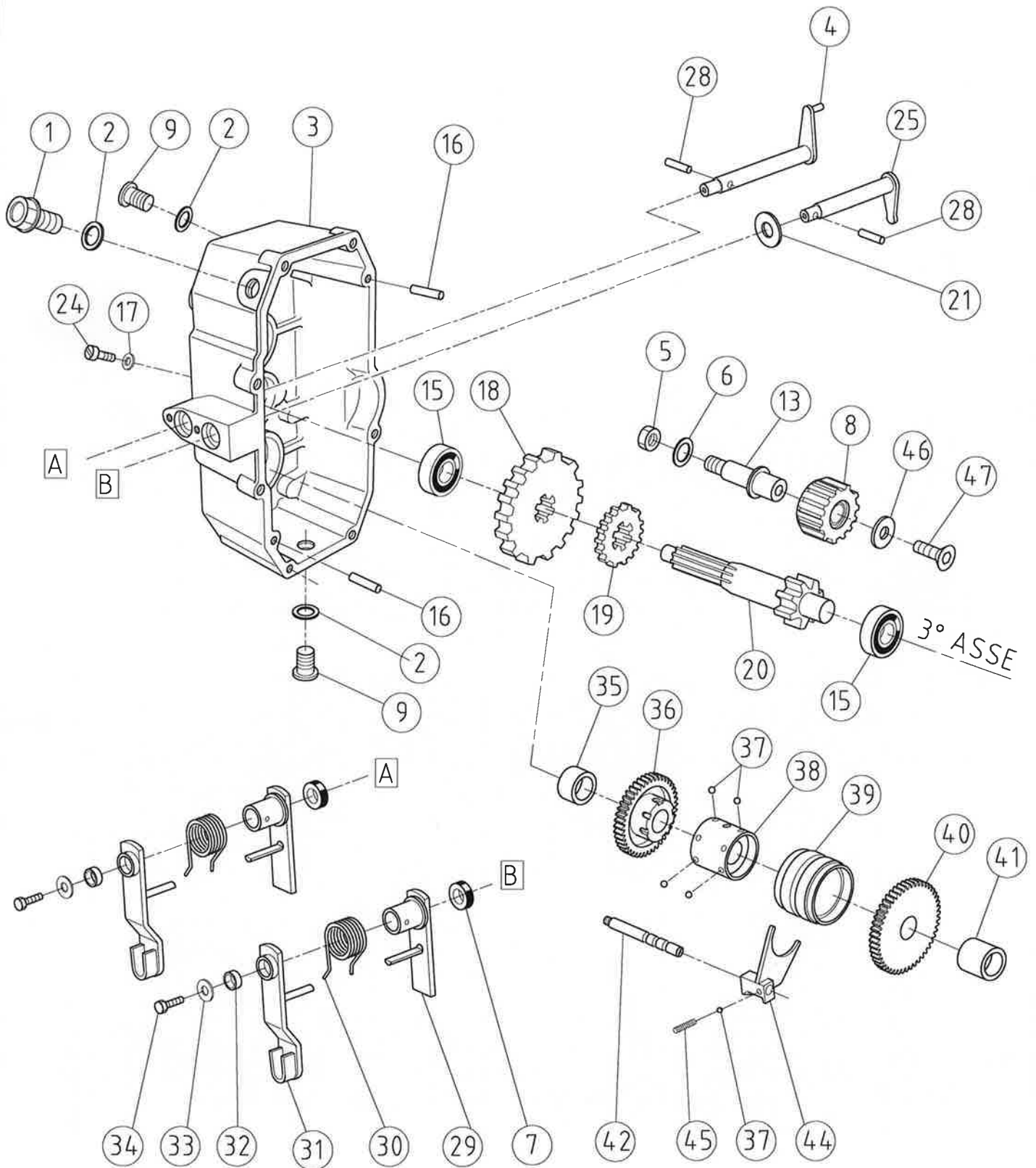
M550DH (8866214)

TRANSPORTER

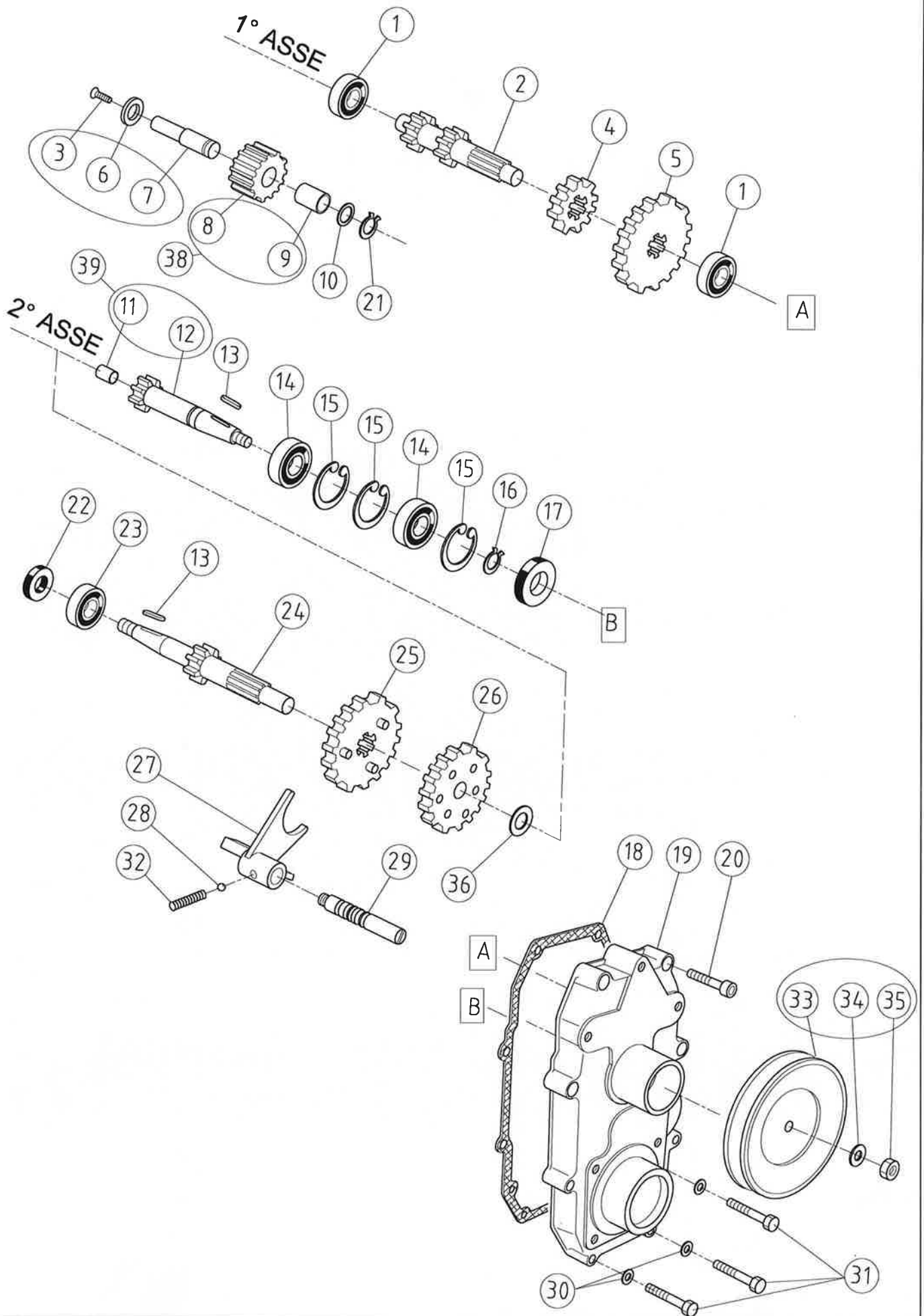
(4+2)

1.1	8004201B	SCATOLA CAMBIO
2	8004202B	COPERCHIO SCATOLA CAMBIO
3.1	8004203B	SUPPORTO RUOTE SX
4.1	8004204B	SUPPORTO RUOTE DX
5.1	3502105.1	GRUPPO FRENO
6.1	5504206.1	MOTORE - PIASTRA
7.1	4504207.1	TELAIO MOTORE
8.1	5504208.1	TENDITORE
9.2	3502109.4	STEGOLA
10.1	5504210.1	TELAIO CINGOLI
11.1	5504211.1	PIANO DI CARICO
13.1	4504213.1	IM. IDRAULICO POMPA
14.1	4504214.1	IM. IDRULICO MARTINETTO

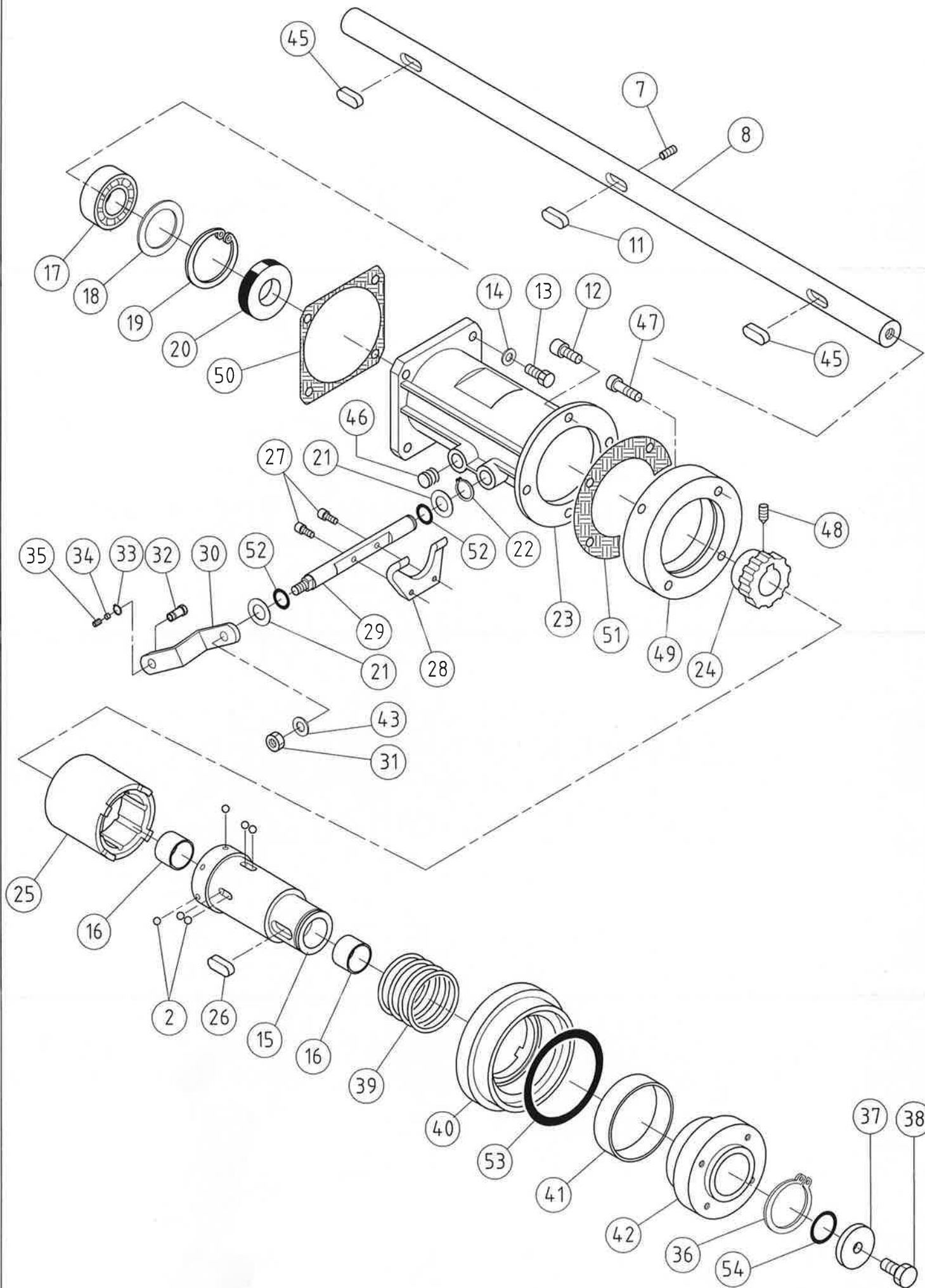
R01 12/7/23



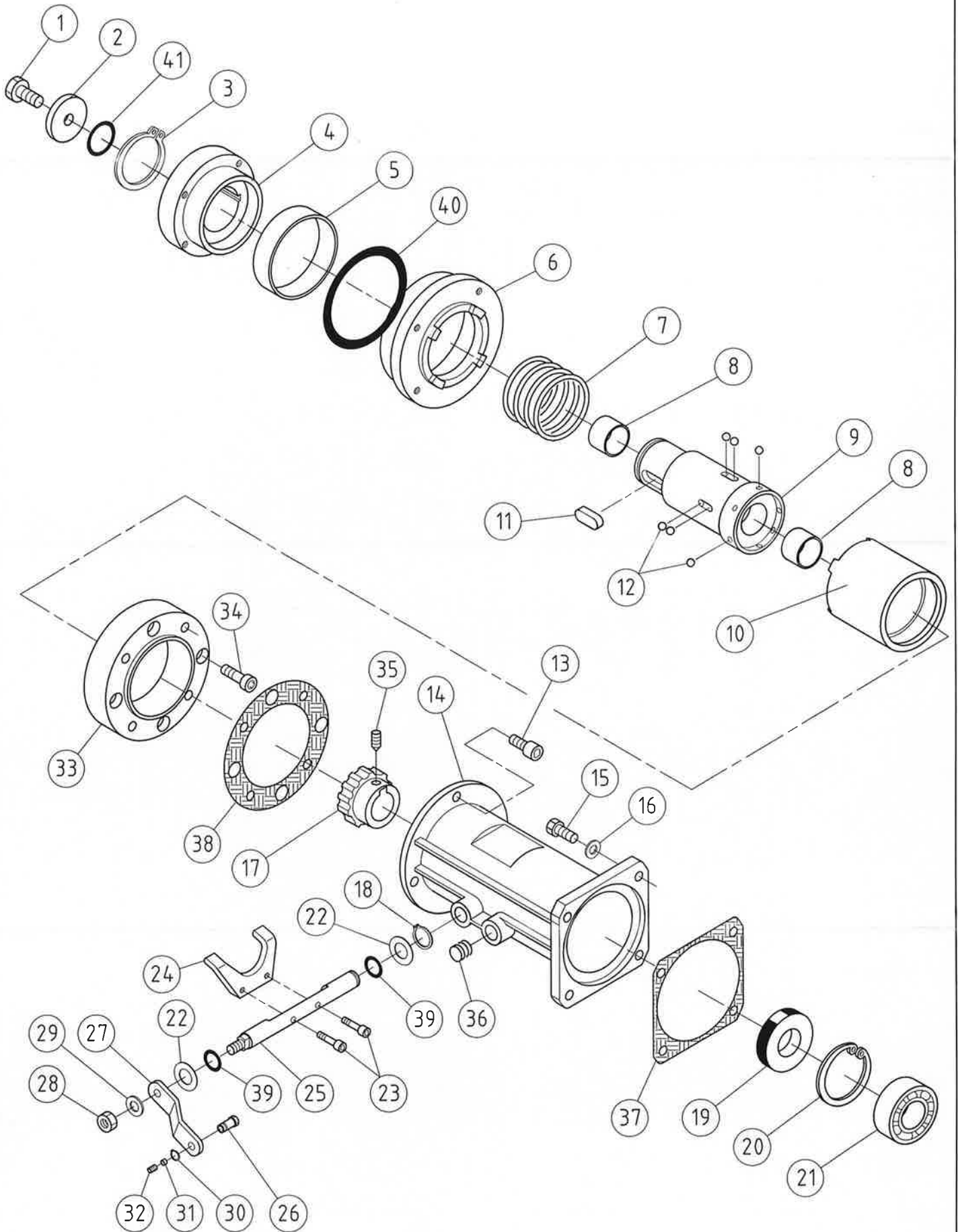
Pos.	Cod. Ricambi	Descrizione	Quantità
001	0227610630	TAPPO DI SFIATO M16x1,5 0,25bar AL TSSR2 (s/Guarniz.)	NR 1
002	0228700940	RONDELLA IN RAME 16x22x1,5	NR 3
003	67101700	SCATOLA CAMBIO TRINCIA TS	NR 1
004	G061300	LEVA COMANDO MARCE GRZ	NR 1
005	0204800340	DADO M12x1,75 PG h7 BASSO U5589 ZNC	NR 1
006	0200600710	RONDELLA BIS. D12 UNI6592 ZN	NR 1
007	0201000170	ANELLO DI TENUTA 14x22x4 SC	NR 2
008	6660460P	INGRANAGGIO INVERSIONE Z14 C/Boccola	NR 1
009	0225200740	TAPPO EI M16X1,5 DIN908 CH8 ZN (01040072)	NR 2
013	65911300	PERNO PER INVERSIONE L46	NR 1
015	0200100170	CUSCINETTO 6203 17x40x12	NR 2
016	CC31600	SPINA CIL.6X20 UNI1707 H8	NR 2
017	0200100230	RONDELLA IN FIBRA 6x10x0,8	NR 1
018	64305300	INGRANAGGIO RIDUTTORE FISSO z32	NR 1
019	64305100	INGRANAGGIO FISSO z15	NR 1
020	66604500	PIGNONE Z10	NR 1
021	CC14000	SPESSORE 14 X 20 X 0,5	NR 6
024	CC45700	VITE TESTA CIL. CON INT. M6x12 UNI 21207	NR 1
025	G061400	LEVA COMANDO RIDOTTA/VELOCE grz	NR 1
028	0227100380	SPINA ELASTICA 5x24 DIN1481	NR 2
029	645050T0	LEVA COMANDO CAMBIO PORTA MOLLA TR ZNC	PZ 2
030	G061600	MOLLA CAMBIO d26x61	NR 2
031	645049T0	LEVA COMANDO CAMBIO TR 106x18x15 ZNC	PZ 2
032	CC21800	BOCCOLA AUTOLUBRIFICANTE PCM 12x14 H15	NR 2
033	0200600490	RONDELLA PIANA D6x18x1,5 UNI6593 ZNC	NR 2
034	0200900350	VITE TE M6x12 UNI5739 ZN	NR 2
035	G099700	DISTANZIALE H15 25x35 AVP	NR 1
036	64305200	INGRANAGGIO Z25 D87.2	NR 1
037	CC18500	SFERA 1/4"B(6.350)UNI100C6 HRC62-64	NR 17
038	60806900	BOCCOLA PORTA SFERE D52x38	NR 1
039	62501100	COLLARINO INNESTO H42	NR 1
040	64305700	INGRANAGGIO RIDUTTORE FISSO z34	NR 1
041	G099800	DISTANZIALE H27 25x35	NR 1
042	G099100	PERNO SUPP.FORCELLA RIDUTTORE 12X102	NR 1
044	63301700	FORCELLA RIDOTTA/VELOCE CAMBIO TS	NR 1
045	T097000	MOLLA FORCELLA CAMBIO 6X25 GRZ	NR 1
046	G049400T0	RONDELLA SPECIALE 21,5X2 SVAS ZNC	NR 1
047	CC54200	VITE TSPEI M5x10 UNI5933 ZNC	NR 1
048	0200400120	VITE TE M8x50 UNI5739 FIL.INTERO	NR 1
049	0228900100	DADO M8 h5 BASSO UNI5589 ZNC	NR 1



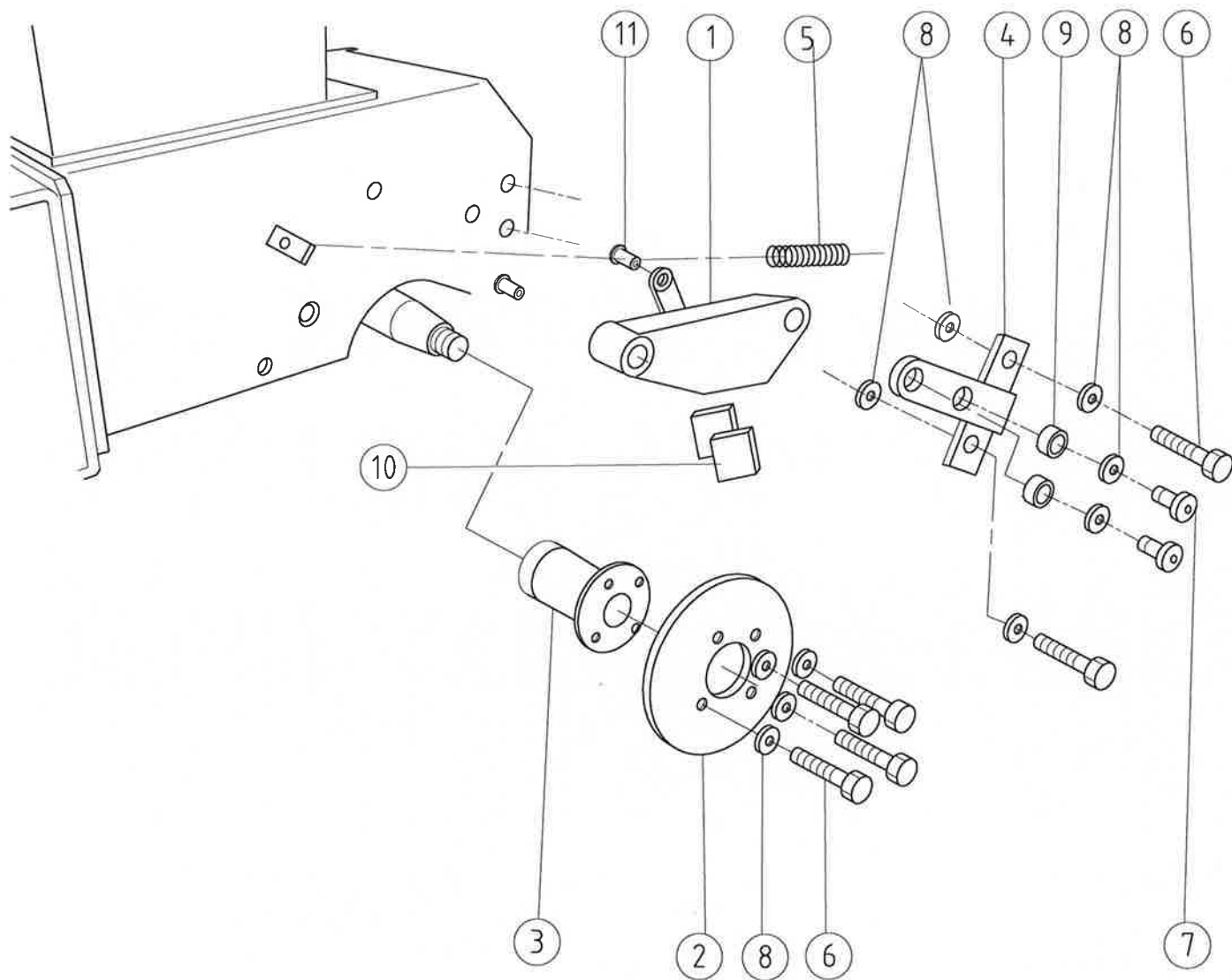
Pos.	Cod. Ricambi	Descrizione	Quantità	
001	0200100310	CUSCINETTO 6202 15x35x11	NR	2
002	G097400	PIGNONE CON ALBERO 1° VELOCITA' Z11	NR	1
003	CC05600	VITE TSPEI M6x10 UNI5933	NR	1
004	64305500	INGRANAGGIO FISSO 2A VEL. z16	NR	1
005	64305400	INGRANAGGIO RIDUTTORE PRIMARIO Z36	NR	1
006	G099300T0	RONDELLA SVASATA 20X3 ZNC	NR	1
007	65911400	PERNO RETROMARCIA L49 16/14	NR	1
008	66604900	*PIGNONE RM Z17 (V.666049PA)	NR	1
009	CC46900	BOCCOLA AUTOLUBRIFICANTE PCM 161820 B	NR	1
010	CC33600	SPESSORE 16X26X0,8	NR	1
011	CC21800	BOCCOLA AUTOLUBRIFICANTE PCM 12x14 H15	NR	1
012	66604800	PIGNONE PRIMARIO Z 13 v. 666048PA	NR	1
013	CC18900	CHIAVETTA 5X5X18 UNI6604	NR	2
014	0209700420	CUSCINETTO 6004 20x42x12	NR	2
015	0209700440	SEEGER I 42 UNI7437	NR	2
016	0200600540	SEEGER E-20 UNI7435	NR	1
017	0233500020	ANELLO DI TENUTA TC 20x42x7 NBR	NR	1
018	G083300	GUARNIZIONE SCATOLA CAMBIO TS "NOVUS 30 SUPRA"	NR	1
019	62405500	COPERCHIO SCATOLA CAMBIO TS	NR	1
020	0227100280	VITE TCEI M8x30 UNI5931	NR	5
021	0200100280	SEEGER E-16 UNI7435	NR	1
022	CC47300	ANELLO DI TENUTA SC 17X32X7 NBR	NR	1
023	0200100170	CUSCINETTO 6203 17x40x12	NR	1
024	66604700	PIGNONE RIDUTTORE Z10	NR	1
025	64305600	INGRANAGGIO SCORREVOLE 1° VEL. Z38	NR	1
026	64305000	INGRANAGGIO A FOLLE 2° VEL	NR	1
027	63301800	FORCELLA 1°-2° VEL CAMBIO TRINCIA TS	NR	1
028	CC18500	SFERA 1/4"B(6.350)UNI100C6 HRC62-64	NR	1
029	G099200	PERNO SUPP.FORCELLA CAMBIO 12x102	NR	1
030	0200100050	RONDELLA ONDULATA D8 DIN137B ZNC	NR	4
031	0235700050	VITE TE M8x40 UNI5739 (TUTTO FIL.) ZNC	NR	3
032	T097000	MOLLA FORCELLA CAMBIO 6X25 GRZ	NR	1
033	667130R0	PULEGGIA COMANDO CAMBIO De146 GOLA A FOS	NR	1
034	0200600710	RONDELLA BIS. D12 UNI6592 ZN	NR	1
035	0204800340	DADO M12x1,75 PG h7 BASSO U5589 ZNC	NR	1
036	C039500	SPESSORE 12.2X24X0,5	NR	1
037	G047400	BOCCOLA 12x21 H10 BRONZO C.	NR	1
038	666049PA	PREM. PIGNONE RM Z17+ BOCCOLA	NR	1
039	666048PA	PREM. PIGNONE PRIM. Z13 + BOCCOLA	NR	1



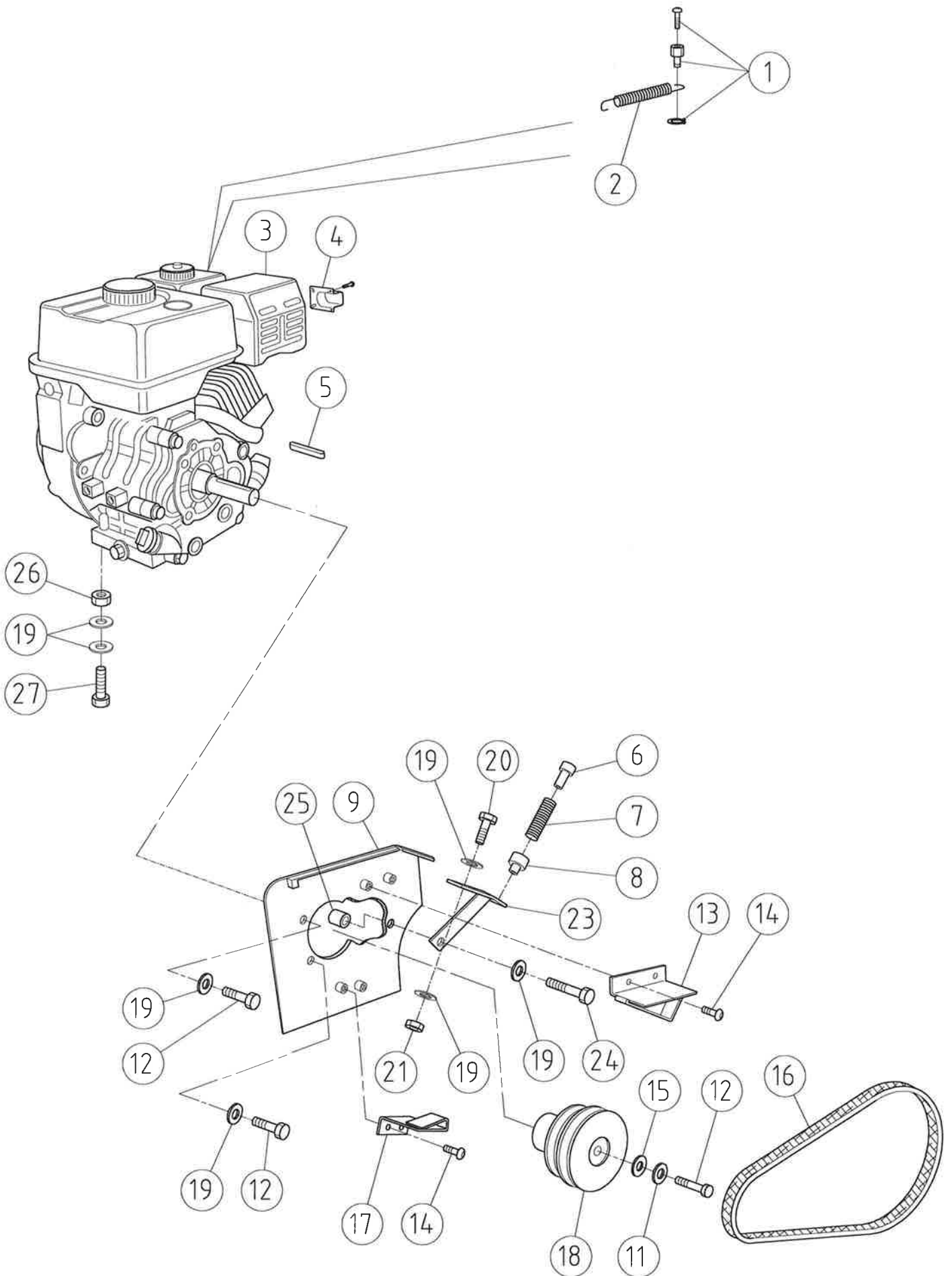
Pos.	Cod. Ricambi	Descrizione	Quantità	
002	CC18500	SFERA 1/4"B(6.350)UNI100C6 HRC62-64	NR	20
007	0238100380	GRANO M8x8 TCE PUNTA PIATTA UNI5923	NR	1
008	G048900	ALBERO RUOTE D25x549 (4+2 / 2+1)	NR	1
011	CC47100	LINGUETTA 8X7X20 UNI6604	NR	1
012	0232920320	VITE TCEI M8x16 UNI5931	NR	4
013	0200100160	VITE TE M8x20 8.8 UNI5739 ZNC	NR	4
014	0200100050	RONDELLA ONDULATA D8 DIN137B ZNC	NR	4
015	65304500	MOZZO PORTA SFERE	NR	1
016	CC47600	BOCCOLA AUTOLUBRIFICANTE PCM 25x28x15	NR	2
017	0200100090	CUSCINETTO 6205 25x52x15	NR	1
019	0200800270	SEEGER I-52 UNI7437	NR	1
020	S175400	ANELLO DI TENUTA SC 25x52x7 NBR 61100166	NR	1
021	CC14000	SPESSORE 14x20x0,5	NR	2
022	0200400050	SEEGER E-14 UNI7435	NR	1
023	B032100	SUPPORTO RUOTE/FRENO DX-SX R9006 GRIGIO	NR	1
024	65304700	MOZZO TRAINO H30xD44 Z16	NR	1
025	64901000	MANICOTTO INNESTO 300	NR	1
026	0207800230	CHIAVETTA 8x7x25 U6604 38NCD4 BONIFICATO	NR	1
027	CC00600	VITE TCEI M5X14 UNI5931 ZN	NR	2
028	63301900	FORCELLA COMANDO SBLOCCAGGIO TS	NR	1
029	B030700	PERNO FORCELLA 14X117,5	NR	1
030	B032300T01	LEVA COM.SBLOCCAGGIO E FRENO ZN	NR	1
031	0200100080	DADO M8 h8 ALTO UNI5587	NR	1
032	G095900	MORSETTO SPECIALE CH11 D10x16 M8 INOX	NR	1
033	0201400760	SEEGER E-10 UNI7435	NR	1
034	G096000	BARILOTTO PER MORSETTO INOX	NR	1
035	CC33800	GRANO M8x6 TCE PUNTA PIATTA UNI5923	NR	1
036	CC22600	SEEGER E40 (0520)	NR	1
037	CC24700	RONDELLA SPECIALE 10X40X5 ZNC	NR	1
038	0200600340	VITE TE M10x20 UNI5739	NR	1
039	B057400	MOLLA 60x60 SPINGI MOZZO	NR	1
040	635060T01	FLANGIA D115xh30 /8 ZNC (v.635060PA)	NR	1
041	CC49500	BOCCOLA AUTOLUBRIFICANTE PCM 707515	NR	1
042	653046T0	MOZZO RUOTA 4 x M10 d70 304 ZN	NR	1
043	0200100070	RONDELLA D8 UNI6592 DIN125A ZNC	NR	1
045	314017001	CHIAVETTA 8x7x25 U6604 38NCD4 BON.c/SVA	NR	2
046	B045600	TAPPO TUBO D18 01ILT18A	NR	2
047	G048600	VITE TCEI M8x30 Testa tornita d.11.3 ZNC	NR	4
048	CC58800	GRANO M8x8 TCE PUNTA CONICA UNI5927	NR	1
049	628132T0	DISTANZIALE AD ANELLO H31 d110 ZNC (4xD6) SUPPORTO	NR	1
050	B048400	GUARNIZIONE 0,3x98x103	NR	1
051	B048600	GUARNIZIONE 0,3xD115	NR	2
052	CC55100	O-RING 3056 13,94X2,62	NR	2
053	CC55000	O-RING 4350 88,49X3,53	NR	1
054	CC54900	O-RING 3100 25,07X2,62	NR	1



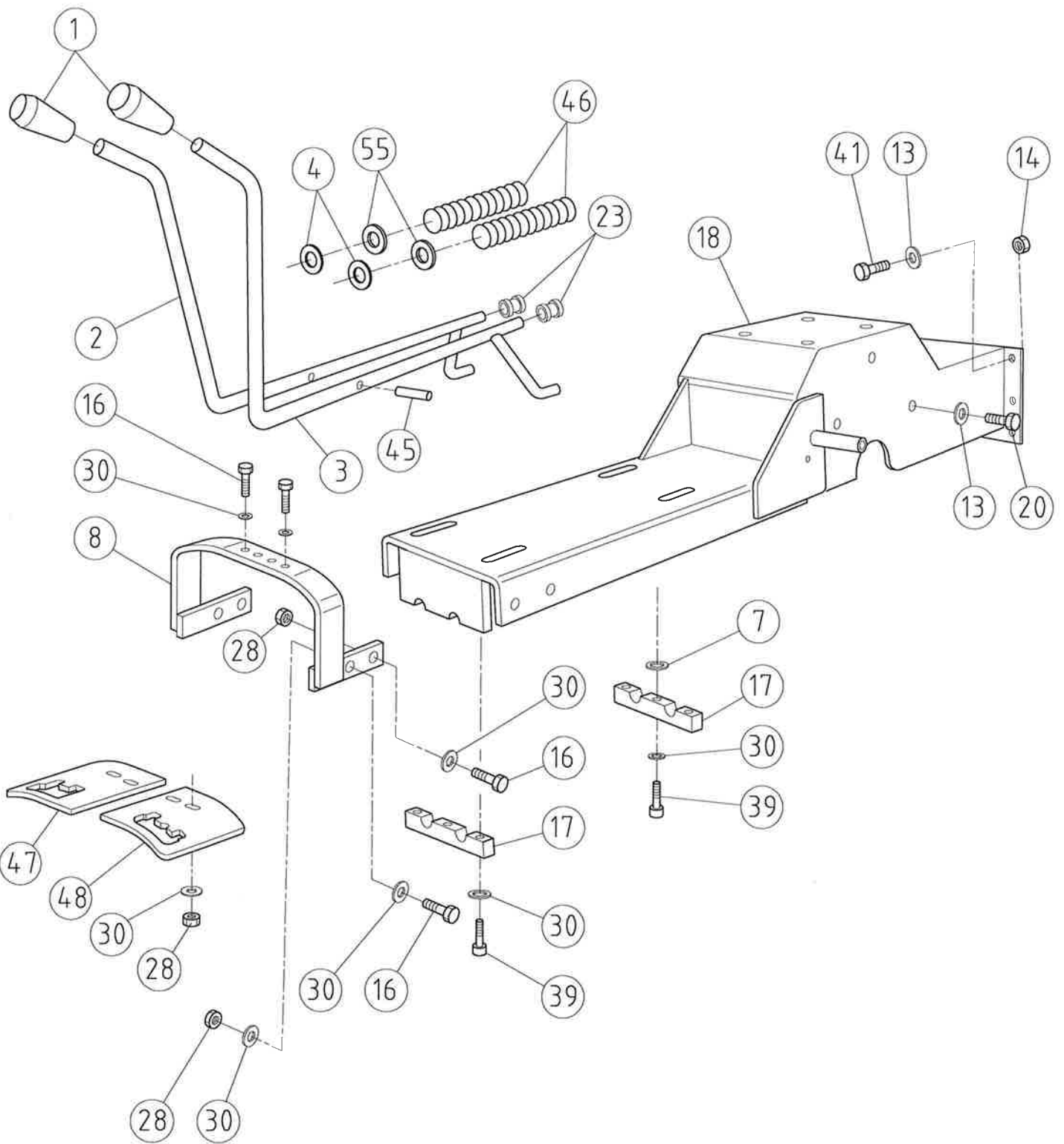
Pos.	Cod. Ricambi	Descrizione	Quantità	
001	0200600340	VITE TE M10x20 UNI5739	NR	1
002	CC24700	RONDELLA SPECIALE 10X40X5 ZNC	NR	1
003	CC22600	SEEGER E40 (0520)	NR	1
004	653046T0	MOZZO RUOTA 4 x M10 d70 304 ZN	NR	1
005	CC49500	BOCCOLA AUTOLUBRIFICANTE PCM 707515	NR	1
006	635060T01	FLANGIA D115xh30 /8 ZNC (v.635060PA)	NR	1
007	B057400	MOLLA 60x60 SPINGI MOZZO	NR	1
008	CC47600	BOCCOLA AUTOLUBRIFICANTE PCM 25x28x15	NR	2
009	65304500	MOZZO PORTA SFERE	NR	1
010	64901000	MANICOTTO INNESTO 300	NR	1
011	0207800230	CHIAVETTA 8x7x25 U6604 38NCD4 BONIFICATO	NR	1
012	CC18500	SFERA 1/4"B(6.350)UNI100C6 HRC62-64	NR	20
013	0232920320	VITE TCEI M8x16 UNI5931	NR	4
014	B032100	SUPPORTO RUOTE/FRENO DX-SX R9006 GRIGIO	NR	1
015	0200100160	VITE TE M8x20 8.8 UNI5739 ZNC	NR	4
016	0200100050	RONDELLA ONDULATA D8 DIN137B ZNC	NR	4
017	65304700	MOZZO TRAINO H30xD44 Z16	NR	1
018	0200400050	SEEGER E-14 UNI7435	NR	1
019	S175400	ANELLO DI TENUTA SC 25x52x7 NBR 61100166	NR	1
020	0200800270	SEEGER I-52 UNI7437	NR	1
021	0200100090	CUSCINETTO 6205 25x52x15	NR	1
022	CC14000	SPESSORE 14x20x0,5	NR	2
023	CC00600	VITE TCEI M5X14 UNI5931 ZN	NR	2
024	63301900	FORCELLA COMANDO SBLOCCAGGIO TS	NR	1
025	B030700	PERNO FORCELLA 14X117,5	NR	1
026	G095900	MORSETTO SPECIALE CH11 D10x16 M8 INOX	NR	1
027	B032300T01	LEVA COM.SBLOCCAGGIO E FRENO ZN	NR	1
028	0200100080	DADO M8 h8 ALTO UNI5587	NR	1
029	0200100070	RONDELLA D8 UNI6592 DIN125A ZNC	NR	1
030	0201400760	SEEGER E-10 UNI7435	NR	1
031	G096000	BARILOTTO PER MORSETTO INOX	NR	1
032	CC33800	GRANO M8x6 TCE PUNTA PIATTA UNI5923	NR	1
033	628132T0	DISTANZIALE AD ANELLO H31 d110 ZNC (4xD6) SUPPORTO	NR	1
034	G048600	VITE TCEI M8x30 Testa tornita d.11.3 ZNC	NR	4
035	CC58800	GRANO M8x8 TCE PUNTA CONICA UNI5927	NR	1
036	B045600	TAPPO TUBO D18 01ILT18A	NR	2
037	B048400	GUARNIZIONE 0,3x98x103	NR	1
038	B048600	GUARNIZIONE 0,3xD115	NR	2
039	CC55100	O-RING 3056 13,94X2,62	NR	2
040	CC55000	O-RING 4350 88,49X3,53	NR	1
041	CC54900	O-RING 3100 25,07X2,62	NR	1



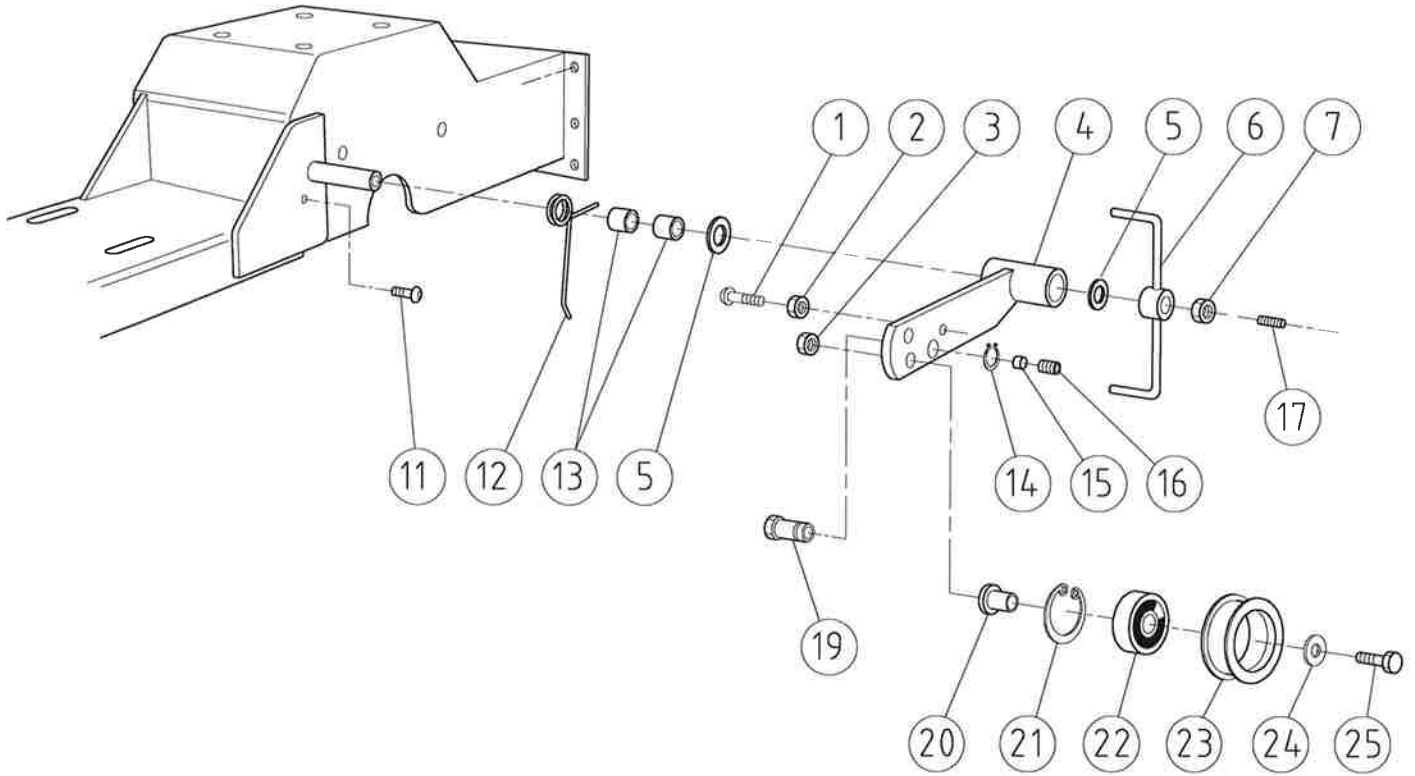
Pos.	Cod. Ricambi	Descrizione	Quantità	
001	34080100	PINZA FRENO TS (1D.306) COMPL. C/LEVA	NR	1
002	529015T0	DISCO FRENO TS D140 ZNC	NR	1
003	585343T0	MOZZO DISCO FRENO D35x47 TS ZNC	NR	1
004	660140T0	*PIEGATO Z FISSAGGIO PINZA FRENO ZNC	NR	1
005	0235410130	MOLLA 16.5 x 58 BRU.	NR	1
006	0200100710	VITE TE M6x14 UNI5739 DIN933	NR	6
007	CC36100	VITE TBEI M6x8 BUTTON ISO 7380	NR	2
008	0200100720	RONDELLA BIS. D6 UNI6592 ZNC (D12x1.5)	NR	8
009	0201500590	DISTANZIALE H7 D14x8,1 ZNC	NR	2
010	36520010	COPPIA PASTIGLIE PINZA FRENO (1D.306)	NR	1
011	35850070	MORSETTO D8x12 C/GRANO ZNC (NIFO)	NR	1



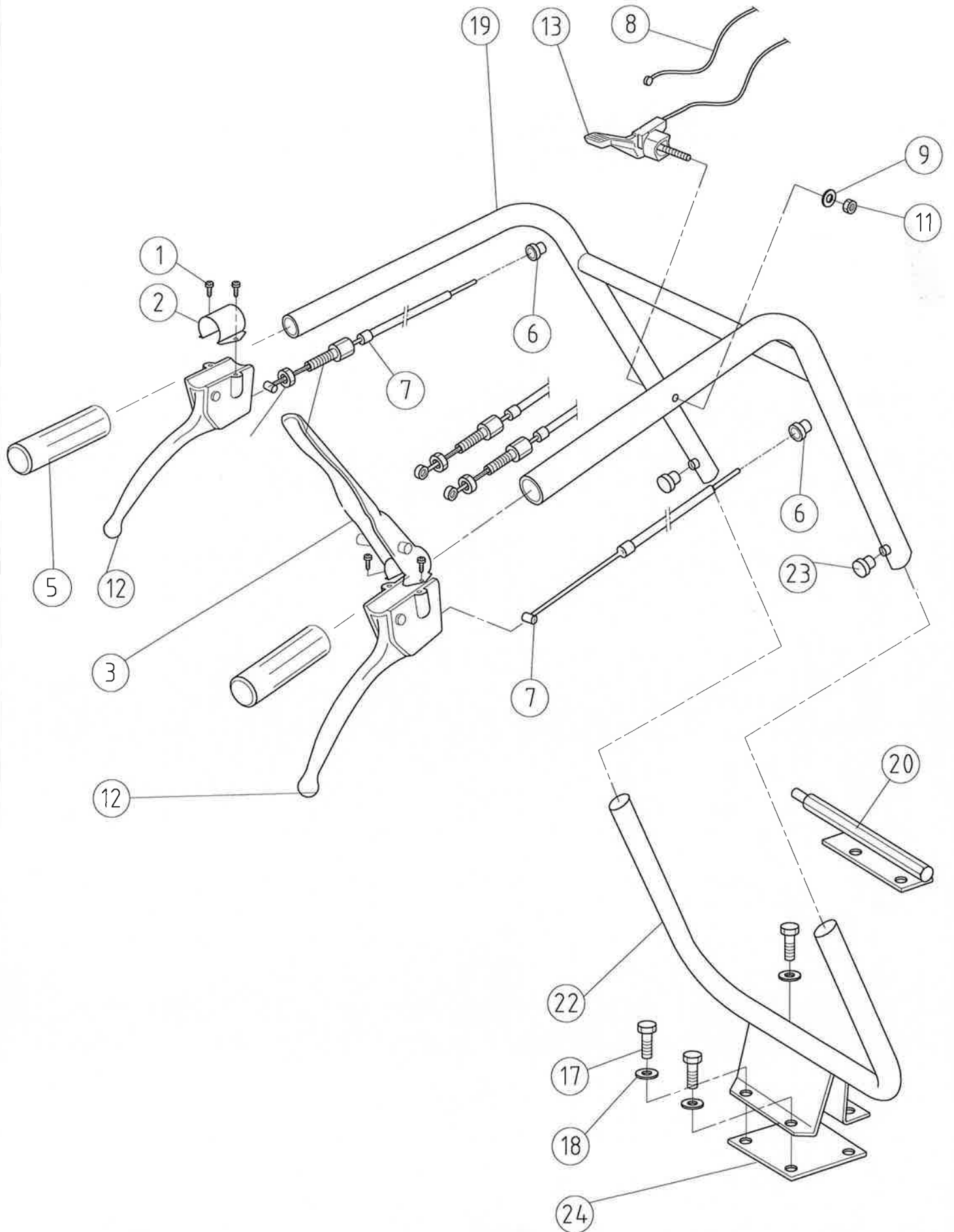
Pos.	Cod. Ricambi	Descrizione	Quantità	
001	35850020	KIT FISSAGGIO CAVO GX160/200 GX10000000 (VITE +	NR	1
002	T096900	MOLLA RICHIAMO FILO ACCELERAT. D8X48	NR	1
003	36101990	MOTORE HONDA GX200H QH-B1-OH (FILTRO BO+GX20-000-00)	NR	1
004	CC48600	DEFLETTORE MARMITTA GX160 TIPO LUNGO ZNC (C/4 Viti	NR	1
005	0239000230	CHIAVETTA 4,76x4,76x38,1 mm (1.5 x 0.1875 inch SQ)	NR	1
006	F084600T0	BUSSOLA GUIDAFILO D12x25 F8 v.611001T0	NR	1
007	H095500	MOLLA 12,5X45	NR	1
008	F084500T0	GUIDAMOLLA 15X22 ZNC	NR	1
009	F069800B01	*PIASTRA SUPP. TENDITORE M450/550 R9006 GRIGIO	NR	1
010	CC07400	SPESSORE 20 x 28 x 0,5	NR	3
011	0200100050	RONDELLA ONDULATA D8 DIN137B ZNC	NR	1
012	0206600810	VITE TE 5/16-24 UNF 3/4" (19mm) ZN	NR	3
013	H090400T0	GUIDACINGHIA ZN	PZ	1
014	CC36100	VITE TBEI M6x8 BUTTON ISO 7380	NR	4
015	0237200140	RONDELLA GREMBIALINA D8,4x32x2,5 ZNC	NR	1
016	H091300	CINGHIA GATES POWERATED 6841 4L	NR	1
017	H090500T0	GUIDACINGHIA ZN	PZ	1
018	B038300	PULEGGIA MOTORE 1 GOLA De86 Alb19	NR	1
019	0200100070	RONDELLA BIS. D8 UNI6592 DIN125A ZNC	NR	14
020	0200100380	VITE TE M8x16 UNI5739 ZN	NR	1
021	0200100060	DADO M8 h6,5 MEDIO UNI5588 ZN	NR	2
022	0200100160	VITE TE M8x20 8.8 UNI5739 ZNC	NR	1
023	B035500T0	PROLUNGA FISSAGGIO GUAINA ZNC	PZ	1
024	0200100080	DADO M8 h8 ALTO UNI5587	NR	4
025	0221600070	VITE TCEI M8x35 UNI5931 ZN	NR	4



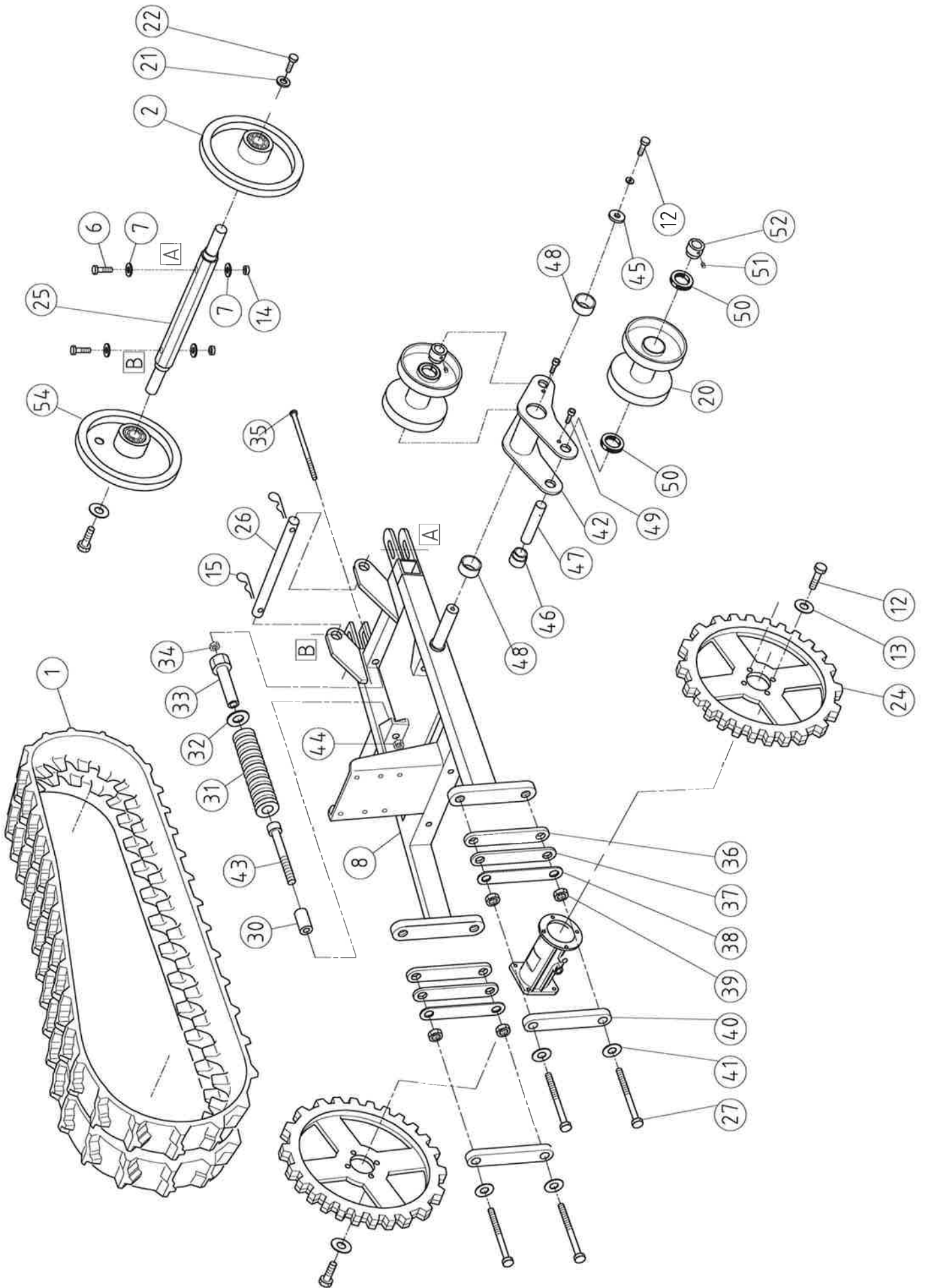
Pos.	Cod. Ricambi	Descrizione	Quantità	
001	CC23500	POMELLO PVC D.12 MOD. 1111/P	NR	2
002	B032500T0	LEVA SX CAMBIO MARCE ZN	PZ	1
003	B032600T0	LEVA DX INVERSIONE zn	PZ	1
004	6HP01050	SPESSORE 13,2x24x0,8	NR	2
007	0201800740	RONDELLA ONDULATA D6 DIN137B ZN	NR	6
008	673008T0	SUPPORTO SELETTORE MARCE 170x87 TS ZNC	NR	1
013	0200100070	RONDELLA BIS. D8 UNI6592 DIN125A ZNC	NR	9
014	0200100080	DADO M8 h8 ALTO UNI5587	NR	6
016	0223100500	VITE TE M6x18 UNI5739	NR	8
017	G092100	*SUPPORTO LEVE CAMBIO GRZ v.585341T0	NR	2
018	595044B0	TELAIO MOT. TRANSPORTER 450/550 RAL7048 GRIGIO NIKEL	NR	1
020	0200100380	VITE TE M8x16 UNI5739 ZN	NR	3
023	G091700	GOMMINO ANTIVIBRANTE D20x18.5 FO d12.35 NERO	NR	4
028	0211200420	DADO AUTOBL.M6 h8 ALTO UNI7473 D982	NR	8
030	0200100720	RONDELLA BIS. D6 UNI6592 ZNC (D12x1.5)	NR	16
039	0228700790	VITE TCEI M6x25 UNI5931 ZNC	NR	6
041	0200100160	VITE TE M8x20 8.8 UNI5739 ZNC	NR	6
045	CC45600	SPINA ELASTICA 3x20 DIN 1481	NR	2
046	H095600	MOLLA 17X120 INOX	NR	2
047	G059900T0	SELETTORE MARCE R N 1 2 ZN	NR	1
048	G059800T0	*SELETTORE RIDOTTA E VELOCE ZN v.1	NR	1
052	CC01000	*VITE TBEI M6x12 BUTTON ISO 7380	NR	1
055	0200600710	RONDELLA BIS. D12 UNI6592 ZN	NR	2



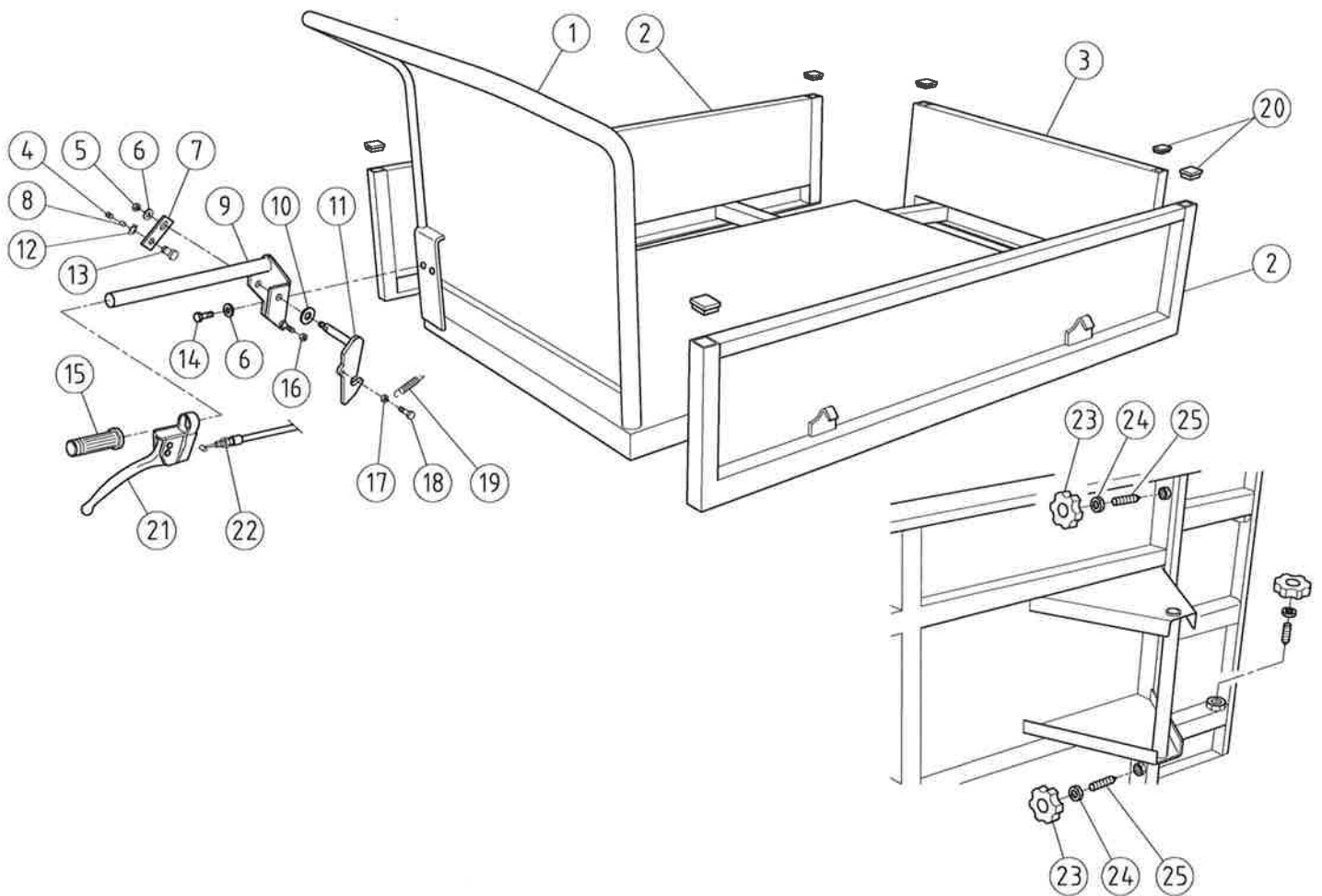
Pos.	Cod. Ricambi	Descrizione	Quantità	
001	0223100500	VITE TE M6x18 UNI5739	NR	1
002	0200100730	DADO M6 h6 ALTO UNI5587 ZNC	NR	1
003	0200100060	DADO M8 h6,5 MEDIO UNI5588 ZN	NR	1
004	G086400T03	*TENDITORE 130xD12 (AV.+ROT) ZNC v.T04	PZ	1
005	6HP01050	SPESSORE 13,2x24x0,8	NR	2
006	B035400T0	GUIDACINGHIA a M ZN	PZ	1
007	0203000110	DADO M6 h4 BASSO UNI5589 ZNC	NR	1
011	CC01000	*VITE TBEI M6x12 BUTTON ISO 7380	NR	1
012	F074300	MOLLA RITORNO COM.1Ø-2Ø	NR	1
013	CC21800	BOCCOLA AUTOLUBRIFICANTE PCM 12x14 H15	NR	2
014	0201400760	SEEGER E-10 UNI7435	NR	1
015	G096000	BARILOTTO PER MORSETTO INOX	NR	1
016	CC33800	GRANO M8x6 TCE PUNTA PIATTA UNI5923	NR	1
017	CC34200	GRANO M6x30 TCE PUNTA PIATTA UNI5923	NR	1
019	G095900	MORSETTO SPECIALE CH11 D10x16 M8 INOX	NR	1
020	C035400T0	*BOCCOLA D16/12 X 8 h16.5 ZNC (*)	PZ	1
021	0227501280	SEEGER I32 (0545)	NR	1
022	0227500580	CUSCINETTO 6201 2RS 12x32x10	NR	1
023	C035300T0	RULLINO 50X20 FORO 28 ZNC	NR	1
024	0200100070	RONDELLA BIS. D8 UNI6592 DIN125A ZNC	NR	1
025	0200200160	VITE TE M8x30 UNI5739 FIL.INTERO ZN	NR	1



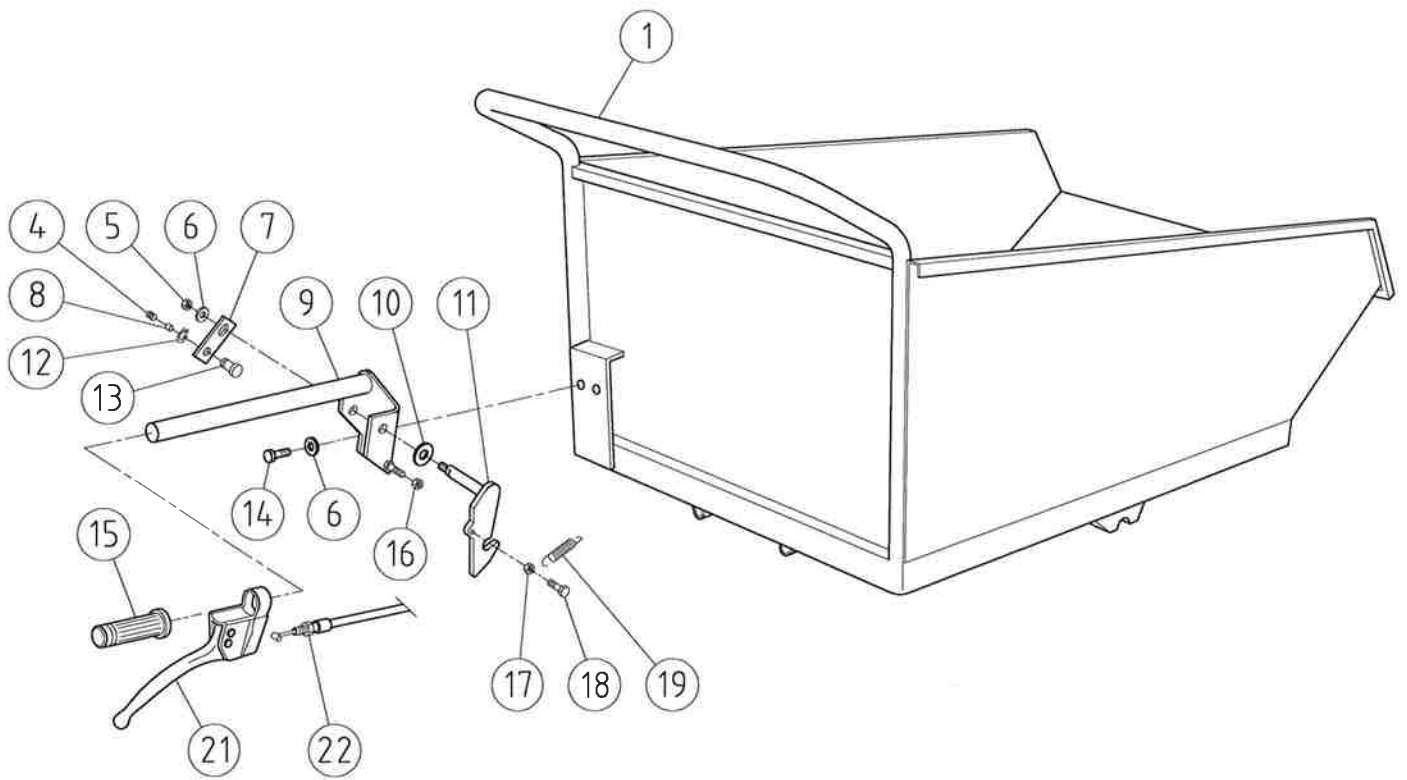
Pos.	Cod. Ricambi	Descrizione	Quantità	
001	3977001T	VITE TC TORX D5x40 AUTOF. x PLASTICA (03856015)	NR	2
002	31570020	COLLARE NYLON NERO TUBO D27/28 (1CP02090) x leve inf.	NR	1
003	35400670	LEVA SUP. ROSSA TS AVANZ. C25 2 CAVI	NR	1
005	0226600200	MANOPOLA D25 CHIUSA NERA PVC SH65	NR	2
006	611001T0	BUSSOLA TONDA GUIDAFILO 12x25 F9.5 ZNC	NR	2
007	G059300	TRASMISSIONE G1100 F1390 C/REG M8x40	NR	2
008	0243810230	FILO ACCELERATORE F1150 G1010	NR	1
009	0200100720	RONDELLA BIS. D6 UNI6592 ZNC (D12x1.5)	NR	1
011	0211200420	DADO AUTOBL.M6 h8 ALTO UNI7473 D982	NR	1
012	35400650	LEVA INFERIORE C25 VITI S/CAVAL. AZ DIR	NR	2
013	0244900050	MANETTINO ACCELERAT.+ ON/OFF M6 F1504 (+1 Vte TC2.9x13	NR	1
017	0232400300	VITE TCEI M10X30 UNI5931 ZNC	NR	4
018	0200100070	RONDELLA BIS. D8 UNI6592 DIN125A ZNC	NR	4
019	583080C0	MANUBRIO D28 TRANSPORTER M550 R9005 NERO	PZ	1
020	B033400T0	PERNO ESA ATTACCO GANCIO ZN	PZ	1
022	585346C0	SUPPORTO MANUBRIO TRANSPORTER R9005 NERO	NR	1
023	0227211240	VOLANTINO A 3 LOBI D.40 C/PERNO M8x15	NR	2
024	60503500	BANDELLA IN GOMMA NERA 130x90x6 (M450/550H)	NR	1



Pos.	Cod. Ricambi	Descrizione	Quantità	
001	B032900	CINGOLO GOMMA 180x60x37 B417H (PER MOTOCARRIOLA)	NR	2
002	3755064L	RUOTA TENDICINCOLO D230x26 2RS c/fo NERA	NR	1
006	0201100890	VITE TE M10x75 UNI5737 8.8 ZNC	NR	2
007	669029T0	RONDELLA 4x12.5x30 ZNC	NR	4
008	595045B0	TELAIO CING. TRANSPORTER 450/550 RAL7048 GRIGIO NIKEL	NR	1
012	0200600340	VITE TE M10x20 UNI5739	NR	10
013	0202500380	RONDELLA ONDULATA D10x2 DIN137B ZN	NR	8
014	0203210230	DADO AUTOBL. M10 h11,5 U7473 D982	NR	2
015	0228000280	COPIGLIA SPECIALE 2.5x58 D11/13 111 AMA	NR	2
020	G055800	RULLO GINGOLO D158x60 NERO C/2x6205 2RS	NR	4
021	0237200140	RONDELLA GREMBIALINA D8,4x32x2,5 ZNC	NR	2
022	0219300190	VITE TSCE M8x16 UNI5933 ZN	NR	2
024	670020PA	PREM. RUOTA MOTRICE Z14I D278 ZNC M	NR	2
025	699002T0	ASSALE RUOTA T/CINGOLO 40x590 ZNC	NR	1
026	B033300T0	PERNO FISSAGGIO PIANALE D17X290 ZN	PZ	1
027	0201500310	VITE TE M8x120 UNI5737 FP ZN	NR	6
030	G048300T0	BOCCOLA D25x63 fo9 ZNC (GUIDAMOLLA)	NR	2
031	B048900A0	MOLLA PER CINGOLO D49x202 filo11 RAL3000 ROSSO	NR	2
032	CC55500	RONDELLA SPECIALE 25x45x4 ZN	NR	2
033	697035T0	VITE GUIDAMOLLA CH36 D25x99 ZNC (trincia)	NR	2
034	CC55400	DE M16 H8 UNI5589 BASSO ZNC	NR	2
035	CC43500.1	VITE TE M16x140 (130) UNI5737 PA-FIL ZN	NR	2
036	B050600T0	STAFFA 5x25x123 ZN	PZ	2
037	B050700T0	STAFFA 1,5x25x123 ZN	PZ	2
038	B050800T0	STAFFA 1x25x123 ZN	PZ	2
039	0228900100	DADO M8 h5 BASSO UNI5589 ZNC	NR	4
040	B050500T0	STAFFA 10x25x123 ZN	PZ	2
041	0200300170	RONDELLA PIANA D8x24x2 UNI6593-69 ZNC	NR	4
042	513006A0	BILANCIERE M450/550 RAL3000 ROSSO	NR	2
043	3940410T	VITE TCEI M8X70 UNI5931	NR	2
044	0228900100	DADO M8 h5 BASSO UNI5589 ZNC	NR	2
045	CC24700	RONDELLA SPECIALE 10X40X5 ZNC	NR	2
046	B046600T0	BOCCOLA D42 H28 Di25 ZNC	NR	4
047	B046100	PERNO SUPPORTO RULLO diam 25x136	NR	4
048	CC57000	BOCCOLA AUTOLUBRIFICANTE PCM d35D39H20 B	NR	4
049	0228101170	VITE TCEI M6x20 UNI5931 ZN	NR	4
050	CC59200	ANELLO DI TENUTA 35x52x7	NR	8
051	CC17600	GRANO M8x16 TCE PUNTA CONICA UNI5927	NR	4
052	B046300T0	BOCCOLA D42 H28 Di25 c/fori ZNC	NR	4
054	37550640	RUOTA TENDICINGOLO D230x26 2RS NERA	NR	1

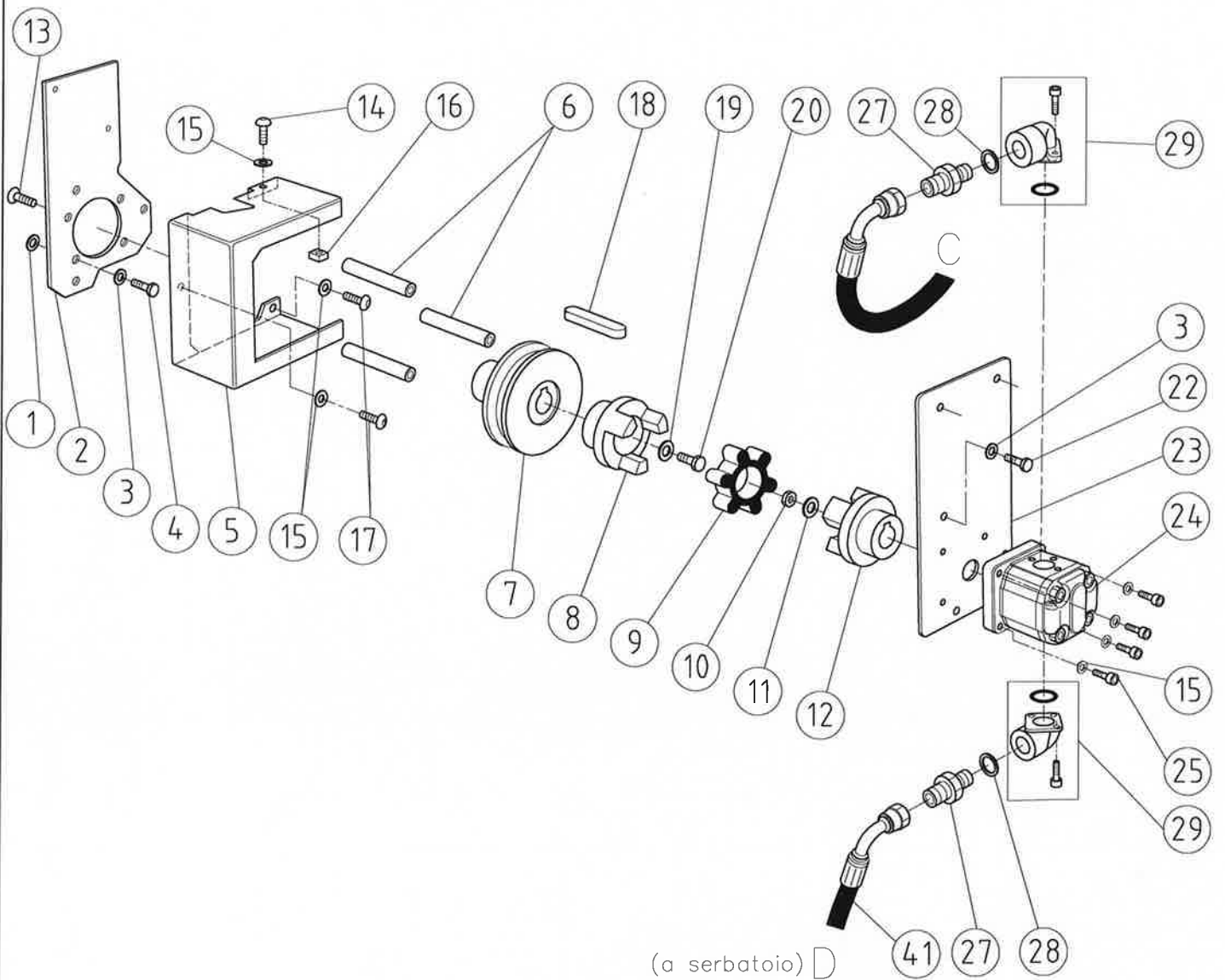
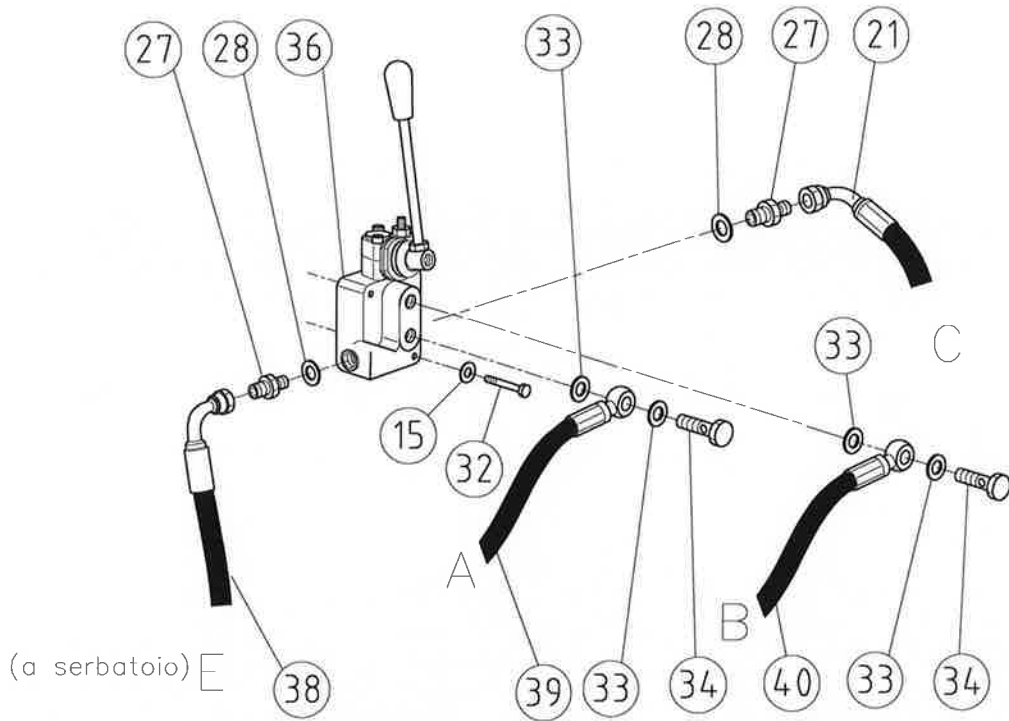


Pos.	Cod. Ricambi	Descrizione	Quantità	
001	B057600X0	STRUTTURA CASSONE GRANDE IDRAULICO R7016 ANTRACITE	NR	1
002	B033200A0	SPONDA LATERALE GRANDE RAL3000 ROSSO	NR	2
003	B031700A0	SPONDA ANTERIORE RAL3000 ROSSA	NR	1
006	0200100070	RONDELLA BIS. D8 UNI6592 DIN125A ZNC	NR	1
014	0200100380	VITE TE M8x16 UNI5739 ZN	NR	2
020	CC52600	TAPPO PIANO TUBI QUADRO 25x25 01VL2525A	NR	6
023	CC56800	GHIERA D40 M10 1105/FP 110500401000	NR	1
024	0201100510	DADO M10 h8 MEDIO UNI5588 CH17	NR	1
025	CC56900	GRANO M10x35 TCE PUNTA CONICA UNI5927	NR	1

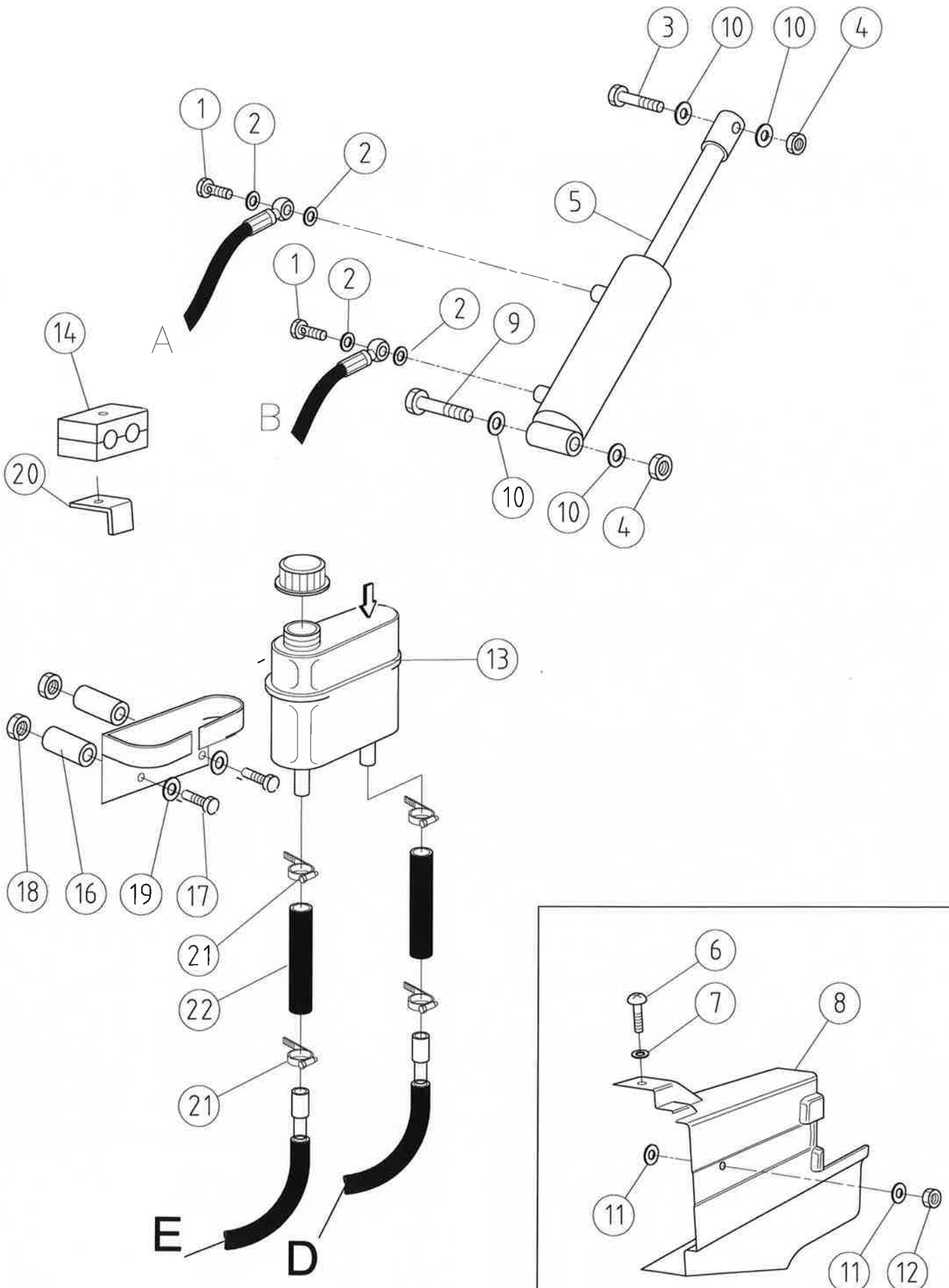


5504211X.1 GRUPPO CONTENITORE DUMPER 216L ROSSO

Pos.	Codice	Descrizione	Quantità	
001	576001A0	CASSONE DUMPER GRANDE BEN '18 R3000 ROSSO	NR	1
002	38600310	TAPPO PER TUBO QUADRO 20x20	NR	2
003	38600430	TAPPO PER TUBO QUADRO 40x40	NR	2



Pos.	Cod. Ricambi	Descrizione	Quantità	
001	0237200140	RONDELLA GREMBIALINA D8,4x32x2,5 ZNC	NR	4
002	B036200T0	PIASTRA GRUPPO POMPA TRANSP ZNC	NR	1
003	0200100070	RONDELLA BIS. D8 UNI6592 DIN125A ZNC	NR	8
004	0227700880	VITE TE 5/16-24 UNF 1" (25,4mm) 8.8	NR	4
005	B036100C0	CARTER PROTEZIONE POMPA RAL9005 NERO	NR	1
006	B036000.1	COLONNETTA D16x87.5 - 2 x M8 ZNC	NR	3
007	B038300	PULEGGIA MOTORE 1 GOLA De86 Alb19	NR	1
008	B038400	SEMI GIUNTO MOTORE ALB. D19xH36	NR	1
009	B039300	TASSELLO IN GOMMA 39200300	NR	1
010	CC54300	DE MEDIO U 5588 M7 H5,5 ZG	NR	1
012	B039400	SEMIGIUNTO ELASTICO LATO POMPA 31303100	NR	1
013	CC00500	VITE SP M8X18 U 5933 ZG	NR	3
014	CC32800	VITE TBEI M6x10 BUTTON ISO 7380	NR	1
015	0200100720	RONDELLA BIS. D6 UNI6592 ZNC (D12x1.5)	NR	9
016	0225500130	DADO FLANGIATO ZIGRINATO M6 DIN6923 ZN	NR	1
017	CC36100	VITE TBEI M6x8 BUTTON ISO 7380	NR	2
018	0227700890	LINGUETTA 4,76x4,76x25 DIN6885/B Dir.	NR	2
019	0200300170	RONDELLA PIANA D8x24x2 UNI6593-69 ZNC	NR	1
020	0206600810	VITE TE 5/16-24 UNF 3/4" (19mm) ZN	NR	1
021	B037400.1	TUBO I=160 3/8" F90° 5/16R1T (Pompa-Distributore) vers.'18	NR	1
022	0200100380	VITE TE M8x16 UNI5739 ZN	NR	3
023	660147T0	PIASTRA POMPA-SERBATOIO ZNC (DA CAMPIONARE)	PZ	1
024	B038700	POMPA OLEO. GR1 OT100 P11D	NR	1
025	0228101170	VITE TCEI M6x20 UNI5931 ZN	NR	4
027	0237500060	NIPPLES DI CONGIUNZIONE M 3/8" - M 3/8"	NR	4
028	0237500070	RONDELLA IN RAME 3/8" (17x23x1,5)	NR	4
029	B038900	RACCORDO 90° COMPLETO HQ1/38 4 FORI (c/viti + rondelle +	NR	2
032	0239500540	VITE TE M6x40 UNI5739 ZN T.F.	NR	2
033	0237500100	RONDELLA IN RAME 1/4" (13x19x1,5)	NR	4
034	0237500260	VITE CAVA DA 1/4"	NR	2
036	B039000P1	DISTRIBUTORE BM25/1 ZBGU/MOA1/ +RIDUZ.	NR	1
038	69508000	TUBO I=500 - F90° 3/8" (Distr. - Rit.Serb.)	NR	1
039	69507700	TUBO I=138 FLEX OCC1/2' - OCC3/8" (Distr.-Rit.Pist.Lato stelo)	NR	1
040	69507800	TUBO I=148 OCC1/4' - OCC3/8" (Distrib- Mand. pist. Lato Fondello)	NR	1
041	69507900	TUBO I=300 3/8" SAE100 F90° 3/8"- M D (Asp. Serb. - Pompa)	NR	1
042	30310010	ASTA COMANDO DISTRIBUTORE BM15 (801017) C/POMELLO	NR	1



Pos.	Cod. Ricambi	Descrizione	Quantità	
001	0237700310	VITE CAVA DA 3/8"	NR	2
002	0237500070	RONDELLA IN RAME 3/8" (17x23x1,5)	NR	2
003	0244810040	VITE TE M12x80 UNI5737 ZNC (BL6000) HWA	NR	1
004	CC30000	DADO AUTOBL.M12 H11 UNI7473 A982	NR	2
005	B035200C02	CILINDRO CPLT D50 C/ATTAC.TUBO RAL9005 NERO	PZ	1
006	CC32800	VITE TBEI M6x10 BUTTON ISO 7380	NR	1
007	0200100720	RONDELLA BIS. D6 UNI6592 ZNC (D12x1.5)	NR	1
008	B039700	CARTER PROTEZIONE CINGHIA ABS M450H/550H NERO	NR	1
009	0223500140	VITE TE M12x100 UNI5737 ZN	NR	1
010	0200600710	RONDELLA BIS. D12 UNI6592 ZN	NR	4
011	0200600490	RONDELLA PIANA D6x18x1,5 UNI6593 ZNC	NR	2
012	0201000110	DADO AUTOBL.M6 h6 BASSO UNI7474 DIN985	NR	1
013	0237500400	SERBATOIO OLIO BC "SONYD" C/TAPPO R1	NR	1
014	31570010	COLLARE FISSAGGIO TUBI IDR. CFA-A2	NR	2
015	585348C0	SUPPORTO SERBATOIO OLIO IDR. M550H NERO NERO	NR	1
016	0200200060	DISTANZIALE H42 20x8,5 ZN	NR	2
017	0241600230	VITE TE M8x60 UNI5739	NR	2
018	0200100070	RONDELLA BIS. D8 UNI6592 DIN125A ZNC	NR	2
019	0200100080	DADO M8 h8 ALTO UNI5587	NR	2
020	0226241150	STAFFA L 37.5x37.5x25 2 ASOLE ZNC	NR	2
021	0237500460	FASCETTA STRING.INOX FLEXINOX 19-28 La12	NR	4
022	0237500470	*TUBO I=75 5/8" SAE100 s/RACCORDI (BT2002 -	NR	2
023	660158T0	PIASTRINA SUPP.SERBATOIO 30x170x5 ZNC	PZ	1
024	0228900100	DADO M8 h5 BASSO UNI5589 ZNC	NR	2
025	CC01900	VITE TBEI M8x12 BUTTON ISO 7380	NR	2

BENASSI Srl

VIA LAMPEDUSA, 1
40017 S.M. DECIMA (BO) ITALIA
tel 051 820511 fax 051 6826164
www.benassi.eu
benassi@benassispa.it