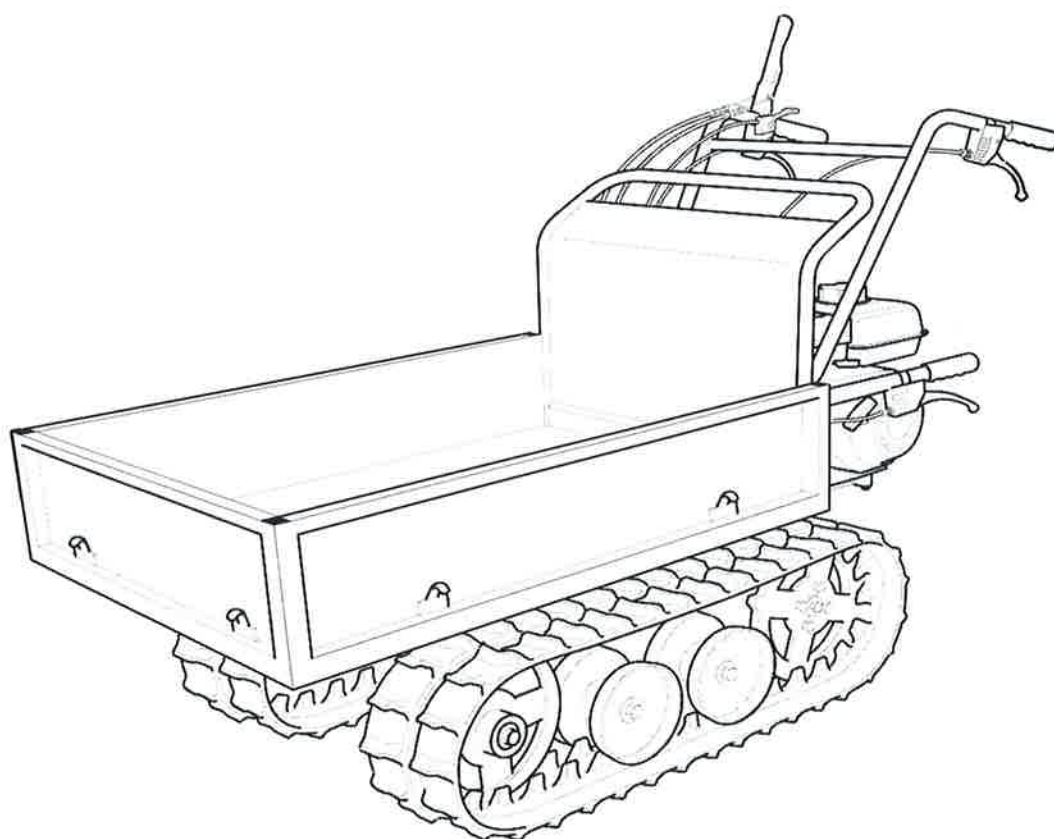


# BENASSI®

## M350 (GX160)

### TRANSPORTER (2+1)

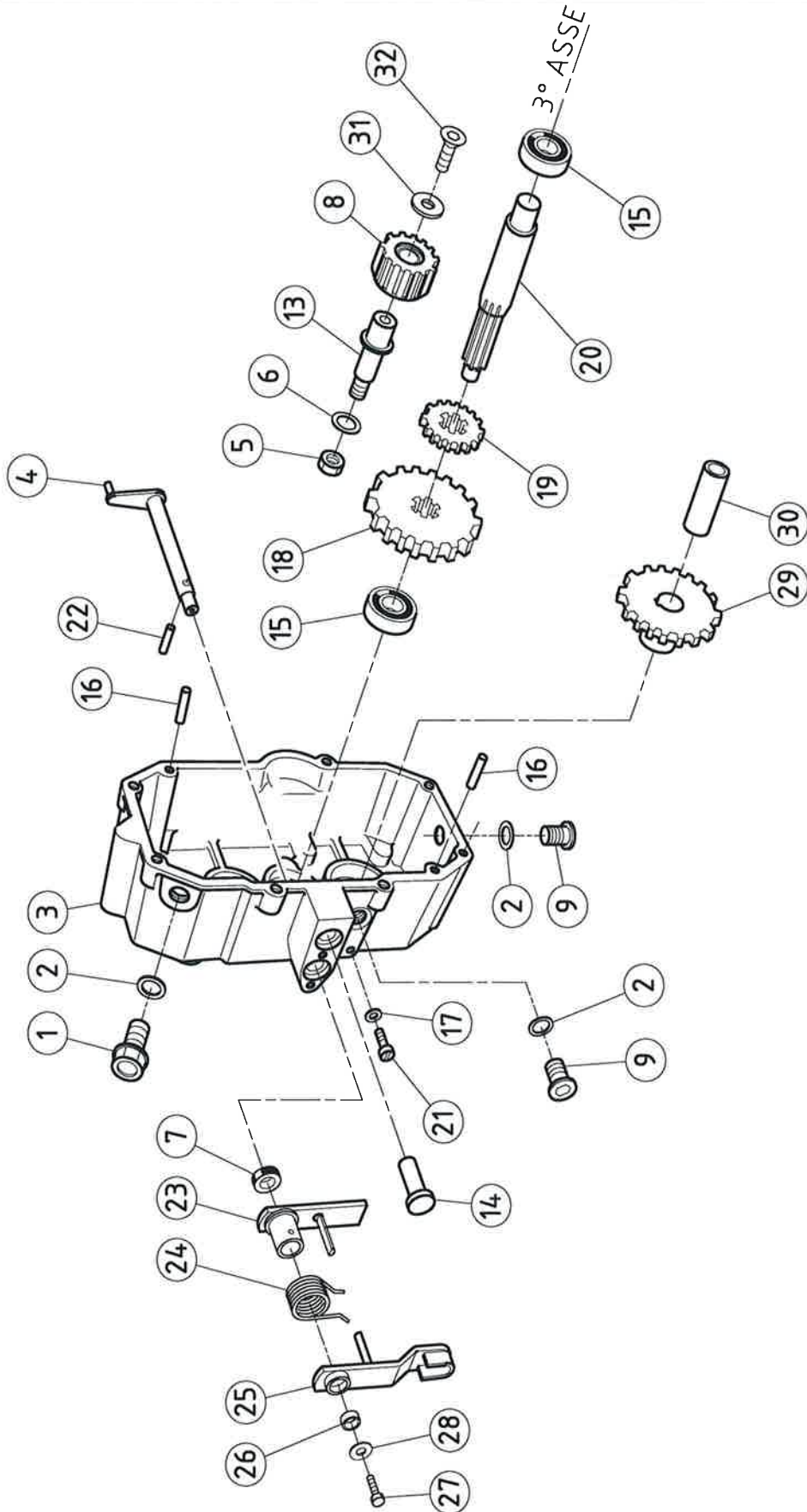
#### TAVOLE RICAMBI SPARE PARTS LIST



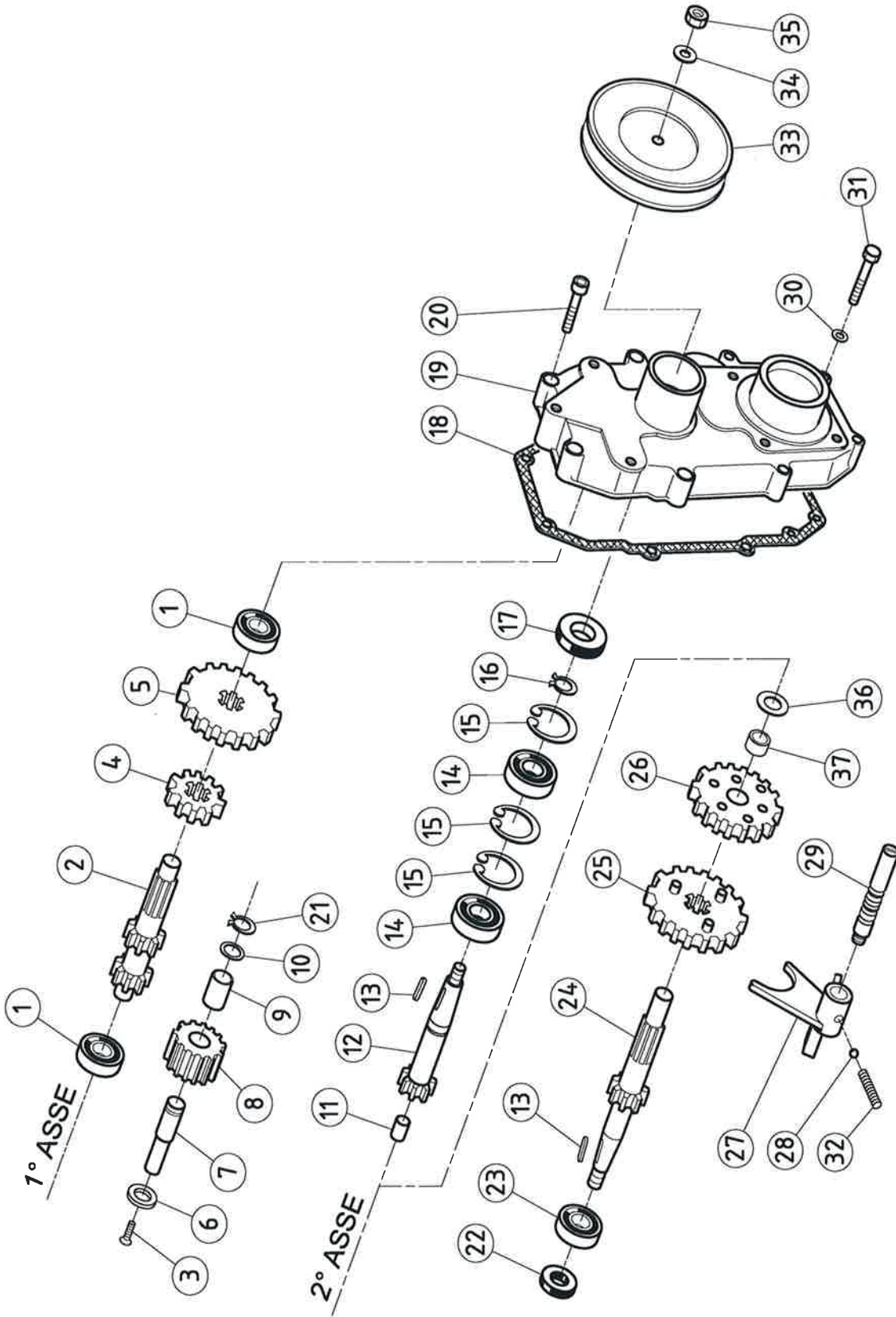
MATRICOLA DA NR. - SERIAL NUMBER STARTING FROM : 86 1701 00000

DATA - DATE: 20/02/2017

IT- Lingua Originale

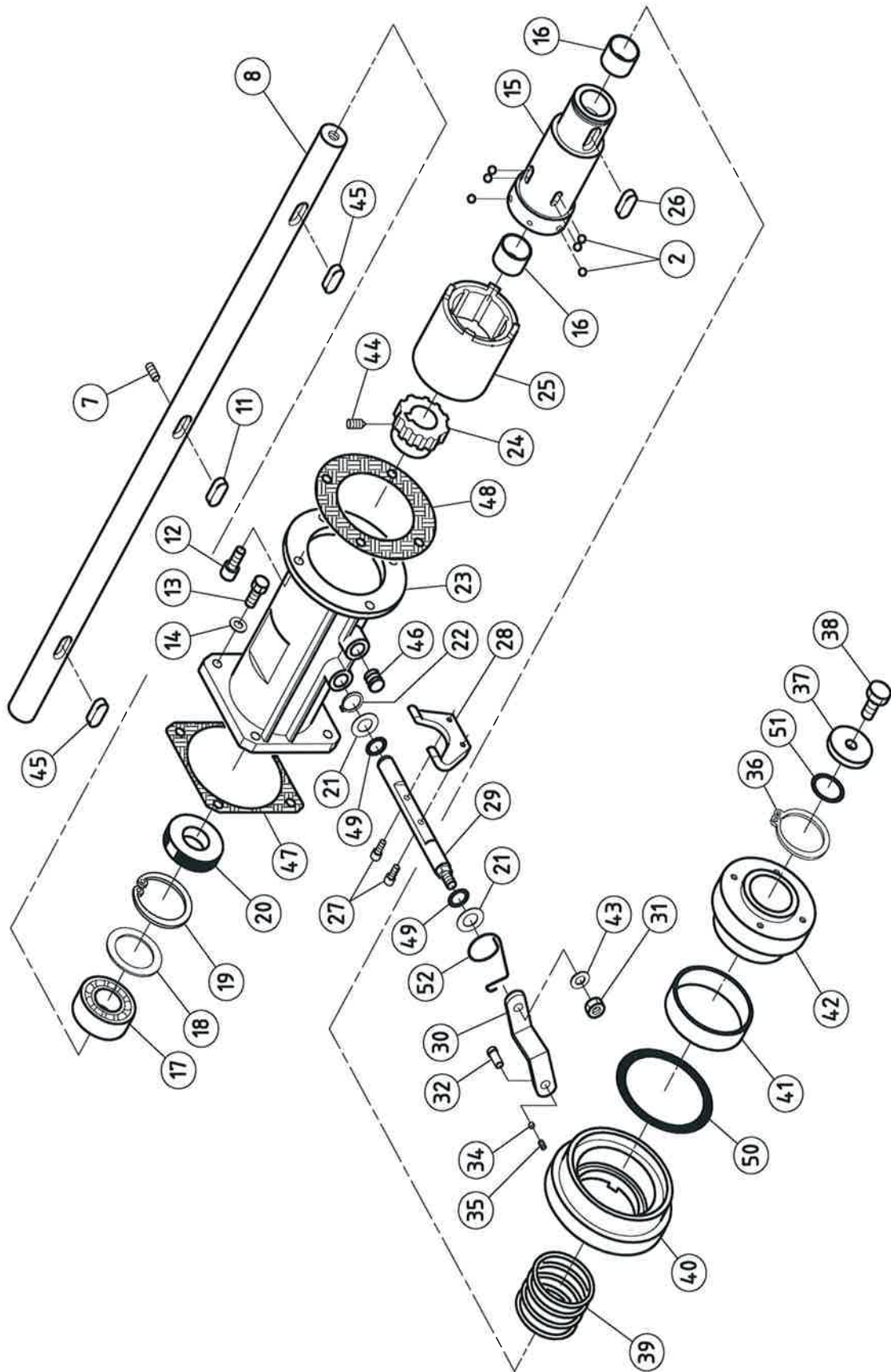


Pos.	Codice	Descrizione	Quantità	
001	38600230	TAPPO SFIATO 16x1,5 T.0,25bar TSSR2	NR	1
002	37480020	RONDELLA IN RAME 16x22x1,5	NR	3
003	G047200	*SCATOLA CAMBIO TRINCIA	NR	1
004	G061300	LEVA COMANDO MARCE GRZ	NR	1
005	3294108T	DADO M12 h7 BASSO PG(1,75) UNI5589	NR	1
006	3710110T	RONDELLA ONDULATA D12 DIN 137B	NR	1
007	30101200	ANELLO DI TENUTA 14x22x4 SC	NR	1
008	G050000	*PIGNONE INVERSIONE c/Boccola	NR	1
009	S174000	TAPPO ES.INC.DIN 908 M16X1.5 01040072	NR	2
013	G049900	*PERNO PER INVERSIONE	NR	1
014	H098600T0	PERNO 22X40 ZNC	NR	1
015	32501250	CUSCINETTO 6203 17x40x12	NR	2
016	CC31600	SPINA CIL.6X20 DIN EN 2338 H8	NR	2
017	CC26000	RONDELLA FIBRA 6X10	NR	1
018	G050100	*INGRANAGGIO RIDUTTORE FISSO	NR	1
019	H087900	INGRANAGGIO	NR	1
020	H097400	ALBERO	NR	1
021	CC45700	VITE TESTA CIL. CON INT. M6x12 UNI 21207	NR	1
022	38201250	SPINA ELASTICA 5x24 DIN 1481	NR	1
023	G061500T1	LEVA PORTAMOLLA ZN ALS	NR	1
024	G061600	MOLLA CAMBIO	NR	1
025	G061700T1	LEVA COMANDO CAMBIO E RID. ZN ales.	PZ	1
026	CC21800	BOCCOLA AUTOLUBRIFICANTE PCM 121415	NR	1
027	3931220T	VITE TE M6x12 UNI5739 ZN	NR	1
028	3701120T	RONDELLA COMUNE D6x18x1,5 UNI6593	NR	1
029	H087800	INGRANAGGIO RIDUTTORE	NR	1
030	H098300T0	DISTANZIALE 30X83,5X25 ZNC	NR	1
031	G049400T0	RONDELLA SPECIALE 21,5X2 SVAS ZNC	NR	1
032	CC54200	VITE SP U 5933 M5X10 ZG	NR	1

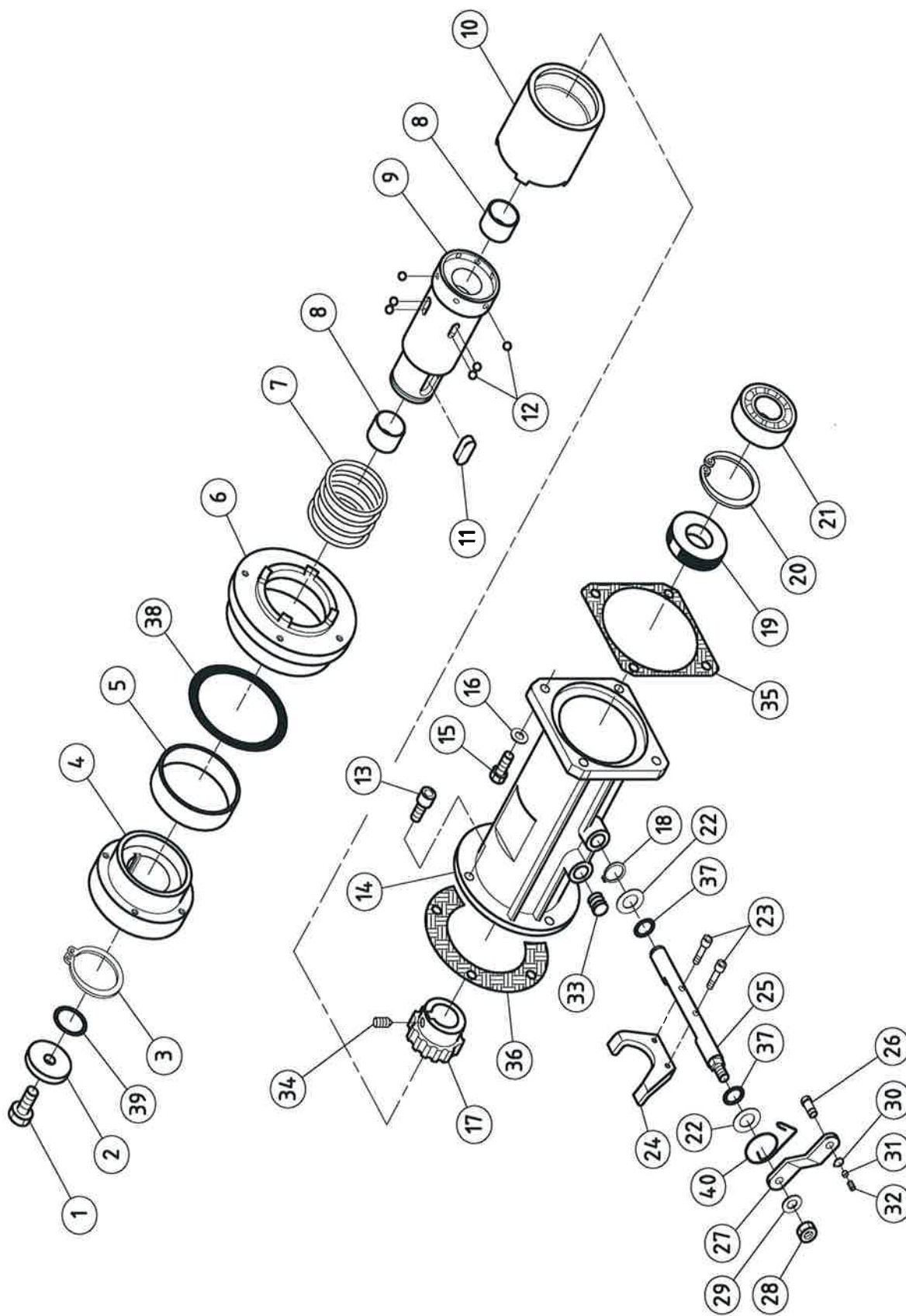


Pos.	Codice	Descrizione	Quantità	
001	32501150	CUSCINETTO 6202 15x35x11	NR	2
002	G097400	*PIGNONE CON ALBERO 1° VELOCITA' (v.66605000)	NR	1
003	39502150	VITE TSPEI M6x10 UNI5933	NR	1
004	G080700	*INGRANAGGIO FISSO 2A VEL.	NR	1
005	G080600	*INGRANAGGIO RIDUTTORE PRIMARIO	NR	1
006	G099300T0	RONDELLA SVASATA 20X3 ZNC	NR	1
007	G096800	*PERNO RETROMARCIA	NR	1
008	G096900	*PIGNONE RETROMARCIA	NR	1
009	CC46900	BOCCOLA AUTOLUBRIFICANTE PCM 161820 B	NR	1
010	CC33600	RASAMENTO PS 16X26X0,8	NR	1
011	CC21800	BOCCOLA AUTOLUBRIFICANTE PCM 121415	NR	1
012	G080200	*PIGNONE PRIMARIO Z 13	NR	1
013	CC18900	*CHIAVETTA 5X5X18 UNI 6604	NR	1
014	32501350	CUSCINETTO 6004 20x42x12	NR	2
015	38011420	SEEGER I 42 UNI7437	NR	2
016	38001200	SEEGER E-20 UNI7435	NR	1
017	30110130	ANELLO DI TENUTA TC 20x42x7 NBR	NR	1
018	G083300	GUARNIZIONE NOVUS 30 SUPRA	NR	1
019	G082700.1	*COPERCHIO SCATOLA CAMBIO TRINCIA	NR	1
020	3940375T	VITE TCEI M8x30 UNI5931	NR	5
021	38001160	SEEGER E-16 UNI7435	NR	1
022	CC47300	ANELLO DI TENUTA SC 17X32X7 NBR	NR	1
023	32501250	CUSCINETTO 6203 17x40x12	NR	1
024	G050200	*PIGNONE RIDUTTORE Z10	NR	1
025	G097300	*INGRANAGGIO SCORREVOLE 1° VELOCITA' (V. 64305600)	NR	1
026	G047300	*INGRANAGGIO A FOLLE 2° VEL	NR	1
027	G099000	FORCELLA 1°-2° VEL	NR	1
028	CC18500	SFERA 1/4"B(6.350)UNI100C6 HRC62-64	NR	1
029	G099200	PERNO SUPP.FORCELLA CAMBIO	NR	1
030	3710108T	RONDELLA OND. D8 DIN 137B	NR	4
031	3930325T	VITE TE M8x40 UNI 5737 PG	NR	1
032	T097000	MOLLA FORCELLA CAMBIO 6X25	NR	1
037	G047400	BOCCOLA 21X12X10 BRONZ	NR	1



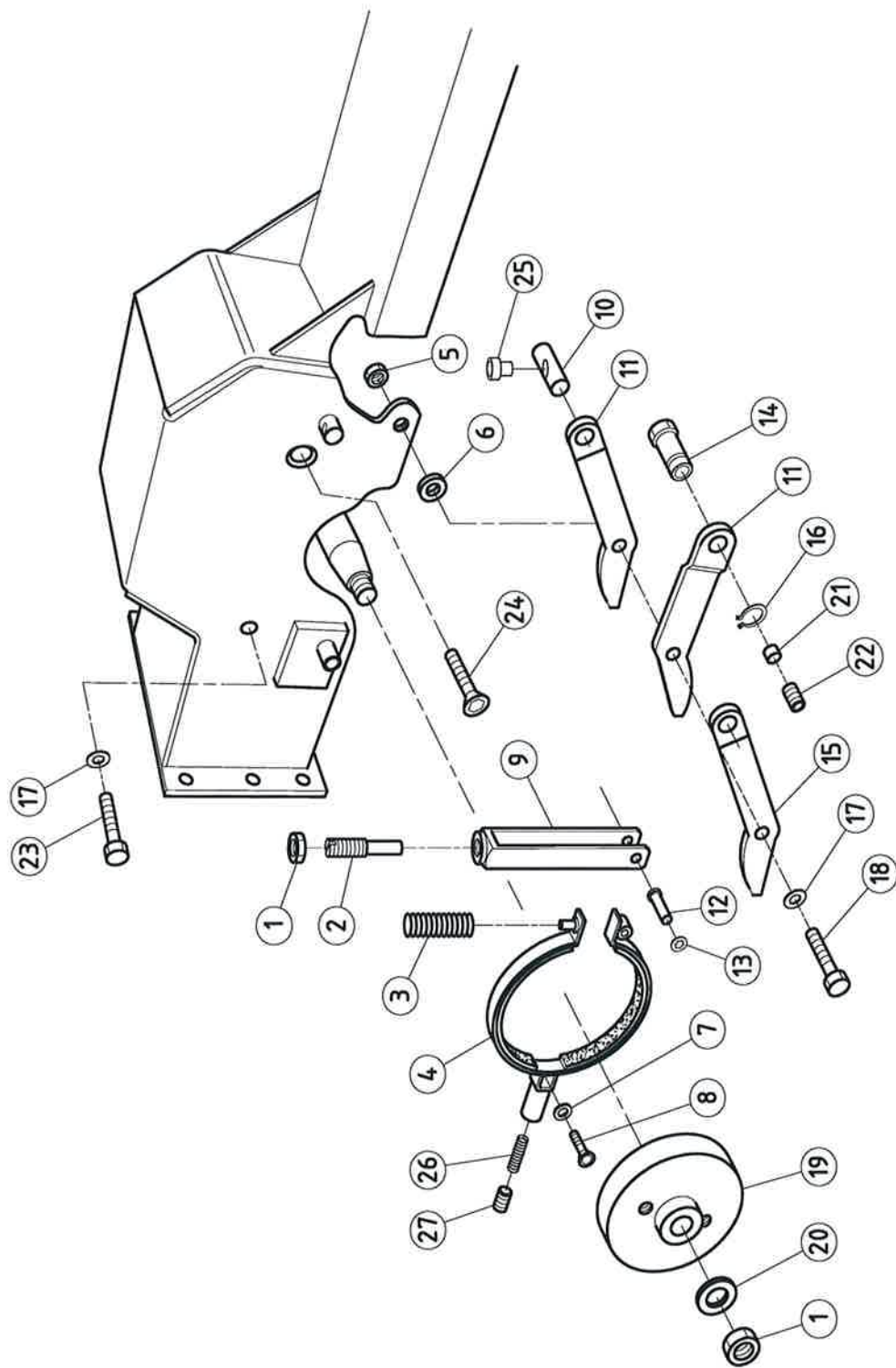


Pos.	Codice	Descrizione	Quantità	
002	CC18500	SFERA 1/4"B(6.350)UNI100C6 HRC62-64	NR	20
007	39103200	GRANO M8x8 UNI5923 P.PIANA	NR	1
008	B046800	ALBERO RUOTE D25x490	NR	1
011	CC47100	CHIAVETTA 8X7X20 UNI6604	NR	1
012	3940355T	VITE TCEI M8x16 UNI5931	NR	4
013	3931290T	VITE TE M8x20 8.8 UNI5739 ZNC	NR	4
014	3710108T	RONDELLA OND. D8 DIN 137B	NR	4
015	B030200	*MOZZO PORTA SFERE (v. 65304500)	NR	1
016	CC47600	BOCCOLA AUTOLUBRIF.PCM 252815	NR	2
017	32501600	CUSCINETTO 6205 25x52x15	NR	1
018	CC07100	RASAMENTO PS 42X52X0.5	NR	1
019	38011520	SEEGER I-52 UNI7437	NR	1
020	CC31200	ANELLO DI TENUTA TC 25X52X7 NBR 62100151	NR	1
021	CC14000	RASAMENTO PS 14X20X0.5	NR	2
022	38001140	SEEGER E-14 UNI7435	NR	1
023	B032100	SUPPORTO RUOTE/FRENO DX-SX verniciato	NR	1
024	B039200	*MOZZO TRAINO (vedi 65304700)	NR	1
025	B030000	*MANICOTTO INNESTO (vedi 64901000)	NR	1
026	CC18200	CHIAVETTA 8X7X25 UNI 6604	NR	1
027	CC00600	VITE M5X14 UNI 5931 ZG	NR	2
028	E044300	FORCELLA COMANDO SBLOCCAGGIO	NR	1
029	B030700	PERNO FORCELLA 14X117,5	NR	1
030	B032300T0	LEVA COM.SBLOCCAGGIO E FRENO ZN	NR	1
031	3290106T	DADO M8 h8 ALTO UNI5587	NR	1
032	G050900	MORSETTO SPECIALE INOX	NR	1
033	38001100	SEEGER E-10 UNI7435	NR	1
034	G096000	BARILOTTO PER MORSETTO INOX	NR	1
035	CC33800	GRANO M8X6 UNI 5923 ZNC	NR	1
036	38001400	SEEGER E40 (0520)	NR	1
037	CC24700	RONDELLA SPECIALE 10X40X5 ZNC	NR	1
038	3931370T	VITE TE M10x20 UNI5739	NR	1
039	B057400	MOLLA 60x60	NR	1
040	B030300T0	*FLANGIA ZN (vedi 635060T0)	NR	1
041	CC49500	BOCCOLA AUTOLUBRIFICANTE PCM 707515	NR	1
042	B030400T0	*MOZZO RUOTA ZN (vedi 653046T0)	NR	1
043	3700106T	RONDELLA BIS. D8 UNI6592 DIN125A ZNC	NR	1
044	CC58800	GRANO A PUNTA UNI 5927 M8x8	NR	1
045	CC18200.1	CHIAVETTA 8X7X25 UNI 6604 con foro	NR	2
046	B045600	TAPPO 01ILT18A	NR	2
047	B048400	GUARNIZIONE	NR	1
048	B048600	GUARNIZIONE	NR	1
049	CC55100	O-RING 3056 13,94X2,62	NR	2
050	CC55000	O-RING 4350 88,49X3,53	NR	1
051	CC54900	O-RING 3100 25,07X2,62	NR	1
052	B050300	MOLLA DX	NR	1

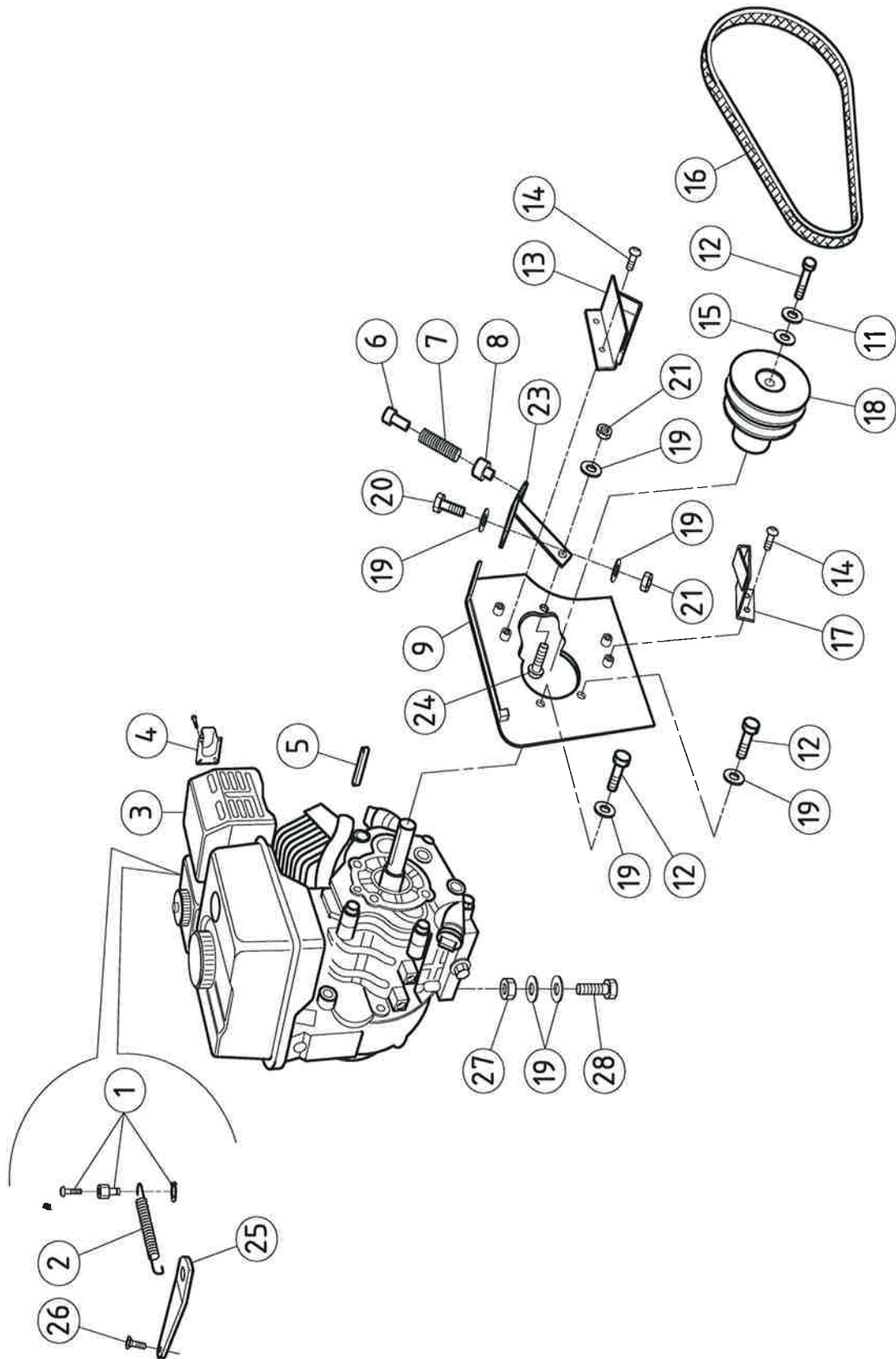




Pos.	Codice	Descrizione	Quantità
001	3931370T	VITE TE M10x20 UNI5739	NR 1
002	CC24700	RONDELLA SPECIALE 10X40X5 ZNC	NR 1
003	38001400	SEEGER E40 (0520)	NR 1
004	B030400T0	*MOZZO RUOTA ZN (vedi 653046T0)	NR 1
005	CC49500	BOCCOLA AUTOLUBRIFICANTE PCM 707515	NR 1
006	B030300T0	*FLANGIA ZN (vedi 635060T0)	NR 1
007	B057400	MOLLA 60x60	NR 1
008	CC47600	BOCCOLA AUTOLUBRIF.PCM 252815	NR 2
009	B030200	*MOZZO PORTA SFERE (v. 65304500)	NR 1
010	B030000	*MANICOTTO INNESTO (vedi 64901000)	NR 1
011	CC18200	CHIAVETTA 8X7X25 UNI 6604	NR 1
012	CC18500	SFERA 1/4"B(6.350)UNI100C6 HRC62-64	NR 20
013	3940355T	VITE TCEI M8x16 UNI5931	NR 4
014	B032100	SUPPORTO RUOTE/FRENO DX-SX verniciato	NR 1
015	3931290T	VITE TE M8x20 8.8 UNI5739 ZNC	NR 4
016	3710108T	RONDELLA OND. D8 DIN 137B	NR 4
017	B039200	*MOZZO TRAINO (vedi 65304700)	NR 1
018	38001140	SEEGER E-14 UNI7435	NR 1
019	CC31200	ANELLO DI TENUTA TC 25X52X7 NBR 62100151	NR 1
020	38011520	SEEGER I-52 UNI7437	NR 1
021	32501600	CUSCINETTO 6205 25x52x15	NR 1
022	CC14000	RASAMENTO PS 14X20X0.5	NR 2
023	CC00600	VITE M5X14 UNI 5931 ZG	NR 2
024	E044300	FORCELLA COMANDO SBLOCCAGGIO	NR 1
025	B030700	PERNO FORCELLA 14X117,5	NR 1
026	G050900	MORSETTO SPECIALE INOX	NR 1
027	B032300T0	LEVA COM.SBLOCCAGGIO E FRENO ZN	NR 1
028	3290106T	DADO M8 h8 ALTO UNI5587	NR 1
029	3700106T	RONDELLA BIS. D8 UNI6592 DIN125A ZNC	NR 1
031	G096000	BARILOTTO PER MORSETTO INOX	NR 1
032	CC33800	GRANO M8X6 UNI 5923 ZNC	NR 1
033	B045600	TAPPO 01ILT18A	NR 2
034	CC58800	GRANO A PUNTA UNI 5927 M8x8	NR 1
035	B048400	GUARNIZIONE	NR 1
036	B048600	GUARNIZIONE	NR 1
037	CC55100	O-RING 3056 13,94X2,62	NR 2
038	CC55000	O-RING 4350 88,49X3,53	NR 1
039	CC54900	O-RING 3100 25,07X2,62	NR 1
040	B050400	MOLLA SX	NR 1

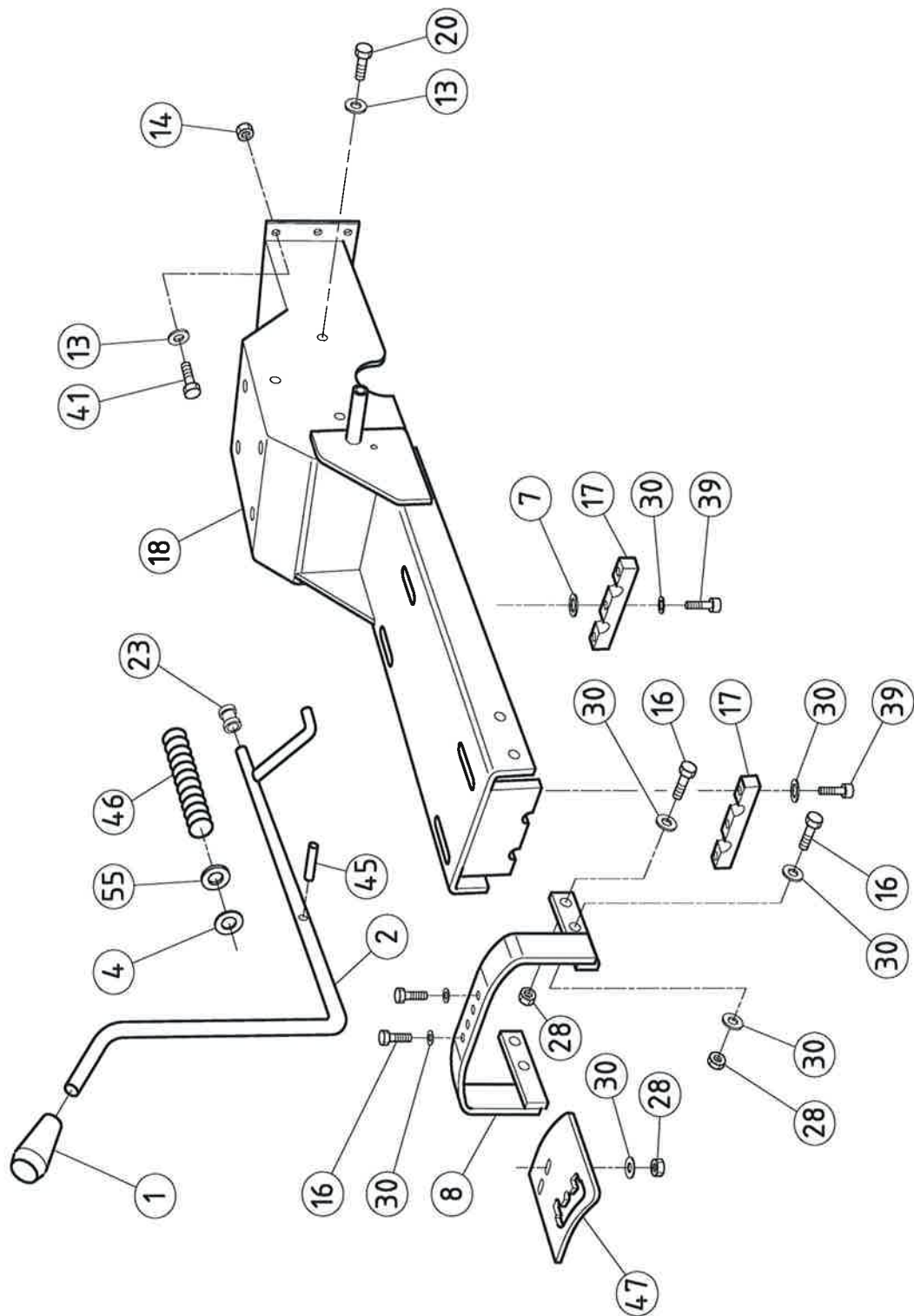


Pos.	Codice	Descrizione	Quantità	
001	3294108T	DADO M12 h7 BASSO PG(1,75) UNI5589	NR	2
002	G098300T0	REGISTRO PORTA MOLLA M12x55 ZNC	PZ	1
003	H095500	MOLLA 12,5X45	NR	1
004	G097600	CEPPO FRENO 830 C/FERODO	NR	1
005	3290106T	DADO M8 h8 ALTO UNI5587	NR	1
006	G098000T0	BOCCOLA 16X5X8 ZNC	NR	1
007	3700104T	RONDELLA BISELLATA D.6 UNI6592 ZNC	NR	1
008	CC00400	VITE SP U 5933 M5X12 ZG	NR	1
009	G098400T0	FORCELLA PORTA MOLLA ZN	PZ	1
010	G098100T0	BARILOTTO 10x22 ZNC	PZ	1
011	G059500T0	LEVA COMANDO FRENO ZN	NR	2
012	G098200T0	PERNO 6x27 ZNC	PZ	1
013	CC27900	FISSAT.EL.ALBERI SENZA SCAN.RES D 6	NR	1
014	G095900	MORSETTO SPECIALE CH11X16 inox	NR	1
015	G098600T0	LEVA COMANDO FRENO ZN	NR	1
016	38001100	SEEGER E-10 UNI7435	NR	1
017	3700106T	RONDELLA BIS. D8 UNI6592 DIN125A ZNC	NR	3
018	3930325T	VITE TE M8x40 UNI 5737 PG	NR	1
019	G097500	*PULEGGIA FRENO De100 FOSF.	NR	1
020	3710110T	RONDELLA ONDULATA D12 DIN 137B	NR	1
021	G096000	BARILOTTO PER MORSETTO INOX	NR	1
022	CC33800	GRANO M8X6 UNI 5923 ZNC	NR	1
023	3931290T	VITE TE M8x20 8.8 UNI5739 ZNC	NR	2
024	CC00500	VITE SP U 5933 M8X18 ZG	NR	1
025	30820020	BUSSOLA TONDA c/FORO 9.5 (03806060)	NR	1
026	G093600	MOLLA FORCELLE CAMBIO grezza	NR	1
027	CC12800	GRANO UNI 5923 M8X10 Z.G	NR	1

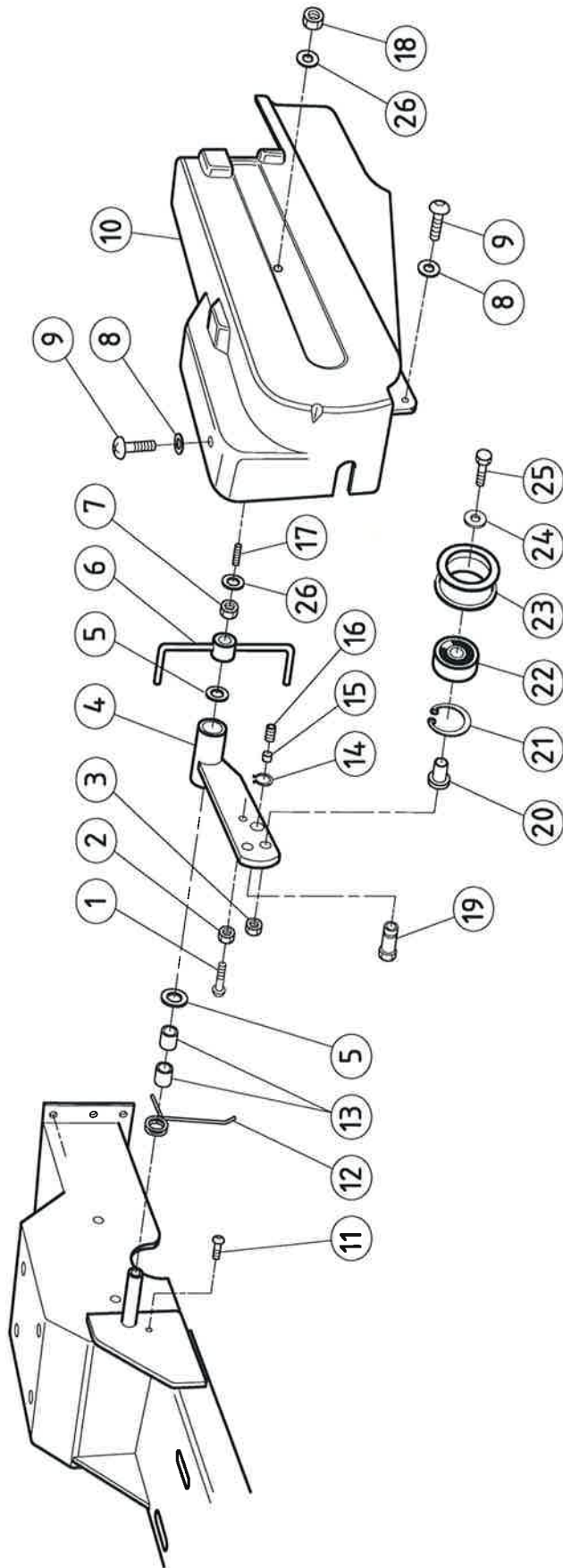


Pos.	Codice	Descrizione	Quantità
001	35850020	KIT FISSAGGIO CAVO GX160 "GX10000000" (VITE + SUPPORTO +	NR 1
002	T096900	MOLLA RICHIAMO FILO ACCELERAT.8X48	NR 1
003	36102020	MOTORE HONDA GX160T2 QH-B1-OH (F.a B.Olio + Defl. GX20000000)	NR 1
004	CC48600	DEFLETTORE MARMITTA GX160 TIPO LUNGO	NR 1
005	31400040	CHIAVETTA 4,76x4,76x32 RETTANGOLARE	NR 1
006	F084600T0	GUIDAFILO 12X25 ZNC	NR 1
007	H095500	MOLLA 12,5X45	NR 1
008	F084500T0	GUIDAMOLLA 15X22 ZNC	NR 1
009	F069800B01	SUPPORTO TENDITORI RAL9006 GRIGIO	NR 1
011	3710108T	RONDELLA OND. D8 DIN 137B	NR 1
012	3934215T	VITE TE 5/16-24 UNF 3/4" (19mm) ZN	NR 4
013	H090400T0	GUIDACINGHIA ZN	PZ 1
014	CC24900	VITE TCE BUTTON ISO 7380 6X08 Z.G	NR 4
015	3705001T	RONDELLA GREMBIALINA D.8,4x32x2,5 ZNC	NR 1
016	H091300	CINGHIA GATES POWER.6841	NR 1
017	H090500	GUIDACINGHIA GRZ	NR 1
018	H091200	PULEGGIA MOTORE 2 GOLE De91 Alb19	NR 1
019	3700106T	RONDELLA BIS. D8 UNI6592 DIN125A ZNC	NR 14
020	3931285T	VITE TE M8x16 UNI5739 ZN	NR 2
021	3292106T	DADO M8 h6,5 MEDIO UNI5588 ZN	NR 2
023	B035500T0	PROLUNGA ZN	PZ 1
024	CC01700	VTCE BUTTON ISO 7380 M8X16 ZN	NR 1
025	V014600T0	PIASTRINA MOLLA ACCELERATORE ZN	NR 4
026	CC00400	VITE SP U 5933 M5X12 ZG	NR 4
027	3290106T	DADO M8 h8 ALTO UNI5587	NR 4
028	3940380T	VITE TCEI M8x35 UNI5931 ZN	NR 4



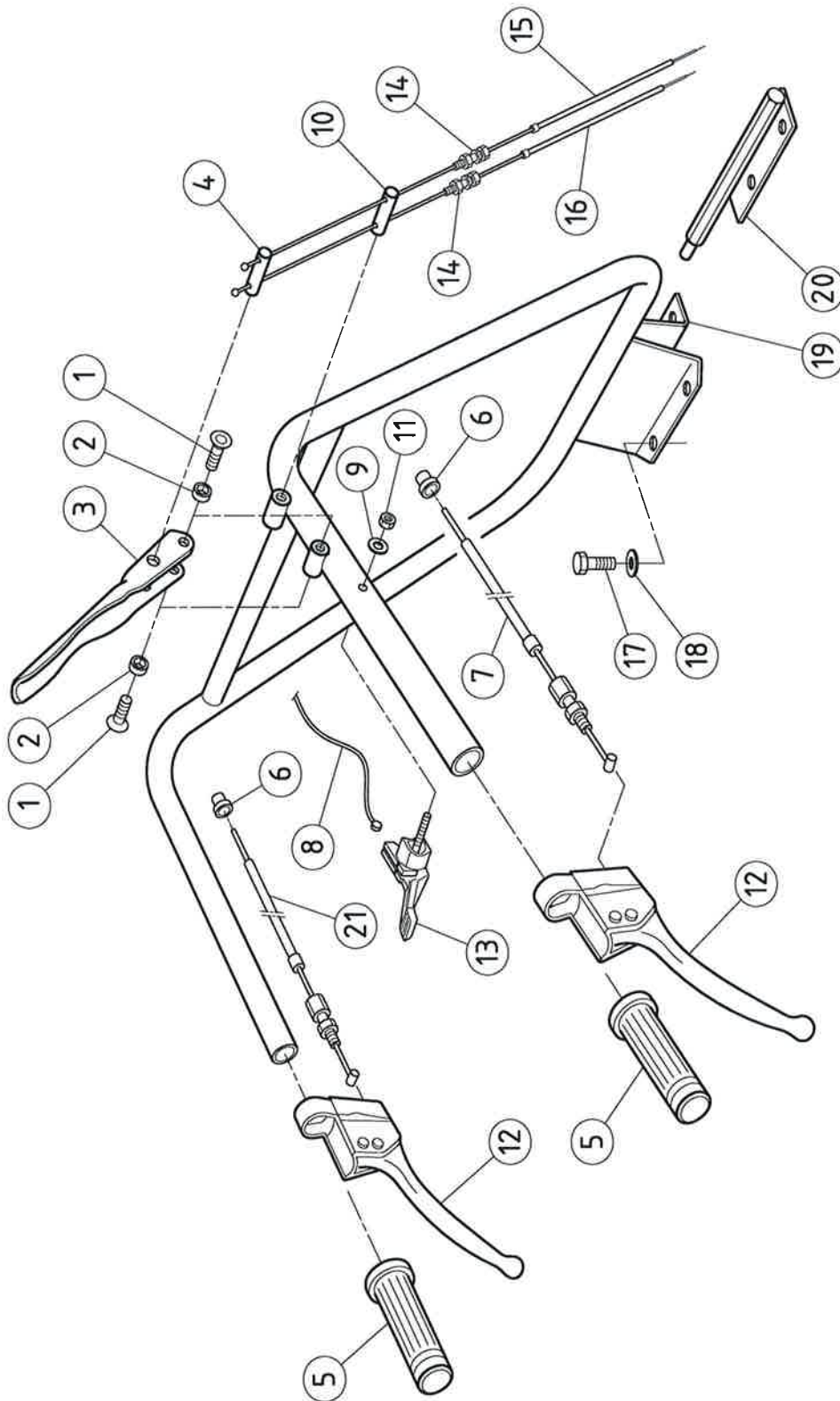


Pos.	Codice	Descrizione	Quantità	
001	CC23500	POMOLO PVC D.12 MOD. 1001/P	NR	1
002	B032500T0	LEVA SX CAMBIO MARCE ZN	PZ	1
004	CC33100	RASAMENTO PS 12,2 X 24 X 0,8	NR	1
007	3710106T	RONDELLA ONDULATA D6 DIN 137B ZN	NR	6
008	B033700B0	SUPPORTO SELETTORI RAL9006 GRIGIO	PZ	1
013	3700106T	RONDELLA BIS. D8 UNI6592 DIN125A ZNC	NR	9
014	3290106T	DADO M8 h8 ALTO UNI5587	NR	6
016	3931227T	VITE TE M6x18 UNI5739	NR	6
017	G092100	SUPPORTO LEVE CAMBIO GRZ	NR	2
018	B032700B0	TELAIO TRANSPORTER RAL9006 GRIGIO	PZ	1
020	3931285T	VITE TE M8x16 UNI5739 ZN	NR	3
023	G091700	ANTIVIBRANTE	NR	2
028	3320103T	DADO AUTOBL.M6 h8 ALTO UNI7473 D982	NR	6
030	3700104T	RONDELLA BISELLATA D.6 UNI6592 ZNC	NR	16
039	3940280T	VITE TCEI M6x25 UNI5931	NR	6
041	3931290T	VITE TE M8x20 8.8 UNI5739 ZNC	NR	6
045	CC45600	SPINA ELASTICA DIN 1481 3x20	NR	1
046	H095600	MOLLA 17X120	NR	1
047	G059900T0	SELETTORE MARCE ZN	NR	1
052	CC01000	VITE TCE BUTTON ISO 7380 6X12 Z.G	NR	1
055	3700108T	RONDELLA PIANA BIS.D.12 UNI6592 ZN	NR	1



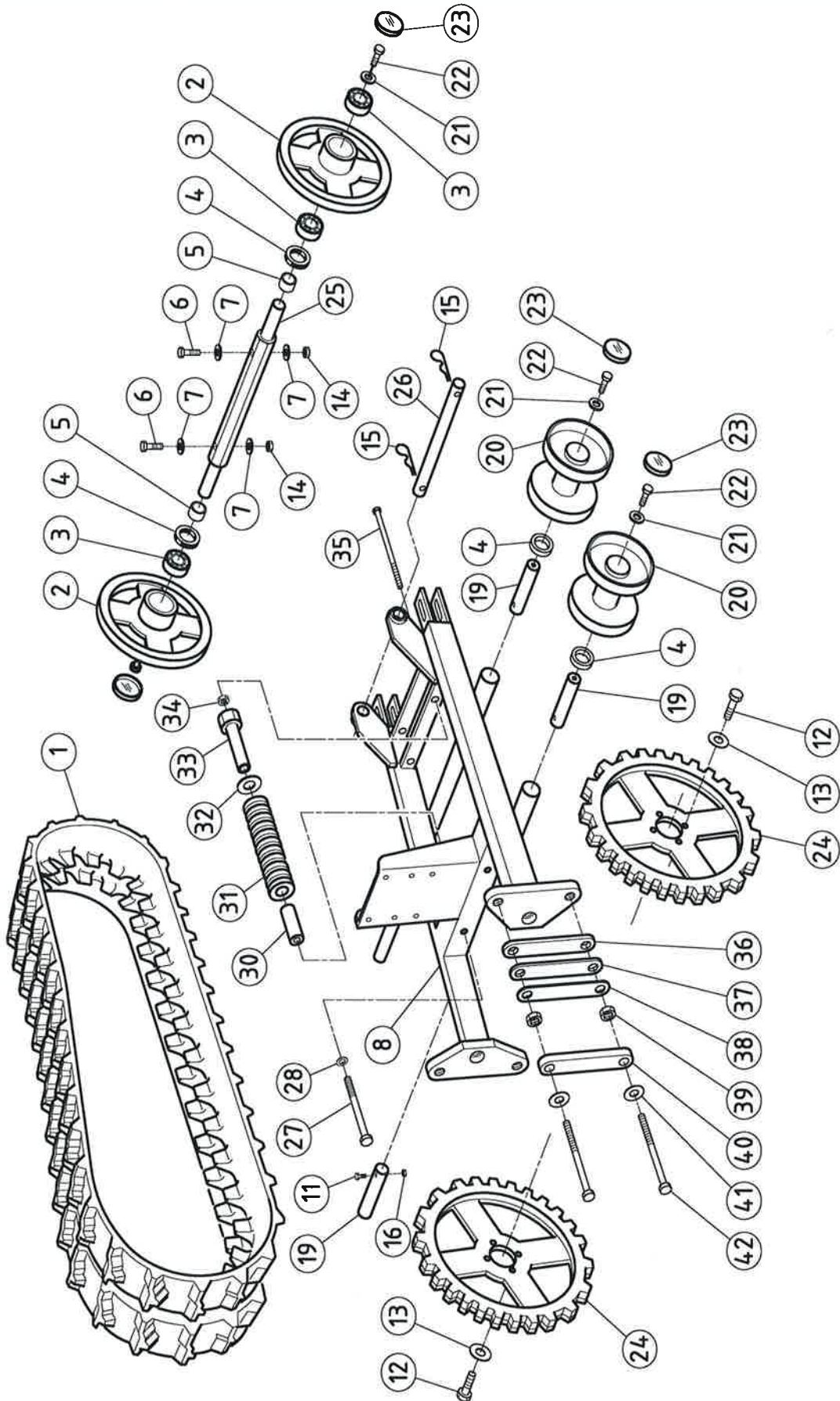
**3502108B GRUPPO TENDITORE CARTER TRANSPORTER**

Pos.	Codice	Descrizione	Quantità	
001	3931227T	VITE TE M6x18 UNI5739	NR	1
002	3290104T	DADO M6 h6 ALTO UNI5587	NR	1
003	3292106T	DADO M8 h6,5 MEDIO UNI5588 ZN	NR	1
004	G086400T12	TENDITORE AVANZAMENTO ZN lav.	PZ	1
005	CC33100	RASAMENTO PS 12,2 X 24 X 0,8	NR	2
006	B035400T0	GUIDACINGHIA ZN	PZ	1
007	3294104T	DADO M6 h4 BASSO UNI5589	NR	1
008	3700104T	RONDELLA BISELLATA D.6 UNI6592 ZNC	NR	2
009	CC24900	VITE TCE BUTTON ISO 7380 6X08 Z.G	NR	2
010	B034100	CARTER PROTEZ. CINGHIA TRANS 350/450/550 NERO	NR	1
011	CC01000	VITE TCE BUTTON ISO 7380 6X12 Z.G	NR	1
012	F074300	MOLLA RITORNO COM.1ø-2ø	NR	1
013	CC21800	BOCCOLA AUTOLUBRIFICANTE PCM 121415	NR	2
014	38001100	SEEGER E-10 UNI7435	NR	1
015	G096000	BARILOTTO PER MORSETTO INOX	NR	1
016	CC33800	GRANO M8X6 UNI 5923 ZNC	NR	1
017	CC52800	GRANO UNI 5923 M6x40 INOX	NR	1
018	3320103T	DADO AUTOBL.M6 h8 ALTO UNI7473 D982	NR	1
019	G095900	MORSETTO SPECIALE CH11X16 inox	NR	1
020	C035400T0	BOCCOLA 16X16.5 foro 8 ZN	PZ	1
021	38011320	SEEGER I32 (0545)	NR	1
022	32541040	CUSCINETTO 6201 2RS 12x32x10	NR	1
023	C035300T0	BOCCOLA 50X20 FORO 28 ZNC	NR	1
024	3700106T	RONDELLA BIS. D8 UNI6592 DIN125A ZNC	NR	1
025	3931300T	VITE TE M8x30 UNI5739 FIL.INTERO ZN	NR	1
026	3701120T	RONDELLA COMUNE D6x18x1,5 UNI6593	NR	2

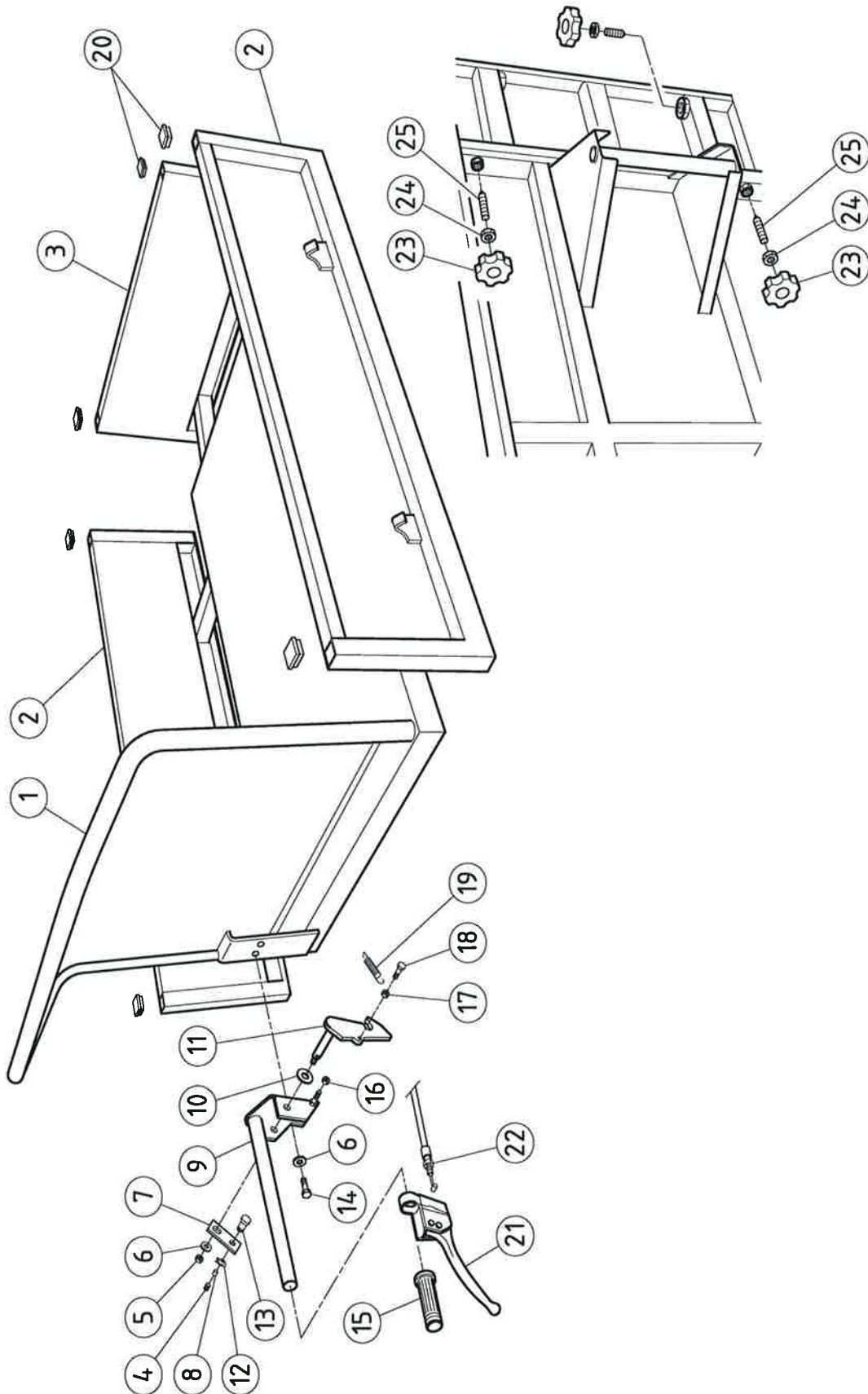




Pos.	Codice	Descrizione	Quantità	
001	CC32800	VITE TCE BUTTON ISO 7380 M6X10 Z.G	NR	2
002	H096300T0	BOCCOLA 8X2,5X6 ZNC	NR	2
003	H095800C01	LEVA RAL9005 NERO NERO	NR	1
004	H096100T0	PERNO 10x47 ZNC	PZ	1
005	T096200	MANOPOLA CHIUSA D.25/26 1MA08010	NR	2
006	30820020	BUSSOLA TONDA c/FORO 9.5 (03806060)	NR	2
007	B034600	CAVO SBLOCCAGGIO DX	NR	1
008	T095900	*FILO ACCELERATORE GU1010 FILO140 LVZ	NR	1
009	3700104T	RONDELLA BISELLATA D.6 UNI6592 ZNC	NR	1
010	H096200T0	PERNO 10x47 M6 ZNC	PZ	1
011	3320103T	DADO AUTOBL.M6 h8 ALTO UNI7473 D982	NR	1
012	E057400	LEVA SEMPLICE C25 D.25/28 1LA00010	NR	2
013	63438300	MANETTINO ON/OFF C/ACCELER. - FILO 1504 (c/1 Lv rossa+1 Vte	NR	1
014	36830030	REGISTRO M6x40 CH10 FORO 8.4 C/DADO	NR	2
015	H096400	CAVO AVANZAMENTO 610	NR	1
016	H098800	CAVO FRENO AVANZAMENTO	NR	1
017	3931290T	VITE TE M8x20 8.8 UNI5739 ZNC	NR	4
018	3700106T	RONDELLA BIS. D8 UNI6592 DIN125A ZNC	NR	4
019	B033600C0	MANUBRIO TRANSPORTER RAL9005 NERO	PZ	1
020	B033400T0	ATTACCO GANCIO ZN	PZ	1
021	B044500	CAVO SBLOCCAGGIO SX	NR	1



Pos.	Codice	Descrizione	Quantità	
001	B030900	CINGOLO GOMMA 180x60x35 B417	NR	2
002	B031900C0	DISCO CON MOZZO RAL9005 NERO	PZ	2
003	32541350	CUSCINETTO 6205/2RS 25x52x15	NR	4
004	CC49800	ANELLO DI TENUTA SC 30x52x7 NBR 61100202	NR	2
004	CC49800	ANELLO DI TENUTA SC 30x52x7 NBR 61100202	NR	1
006	3930425T	VITE TE M10x70 UNI5737 PARZ.FIL.	NR	2
007	CC29000	RONDELLA SPECIALE 10X30X4	NR	4
008	B031400B0	TELAIO TRANSPORTER 270/350 RAL9006 GRIGIO	PZ	1
011	3931250T	VITE TE M6x40 UNI5739 ZN T.F.	NR	4
012	3931370T	VITE TE M10x20 UNI5739	NR	8
013	3710109T	RONDELLA OND. D.10 DIN 137B ZN	NR	8
014	3320105T	DADO AUTOBLOC. M10 h11,5 U7473 D982	NR	2
015	CC52200	COPIGLIA ELAST. SICUR. 4x76 fam.C6000	NR	2
016	3320103T	DADO AUTOBL.M6 h8 ALTO UNI7473 D982	NR	4
019	B032800T0	ALBERO SUPPORTO RULLO ZN	NR	1
020	G055800	RULLO GINGOLO 350 NERO INCLUSI CUSCINETTI MONTATI	NR	1
021	3705001T	RONDELLA GREMBIALINA D.8,4x32x2,5 ZNC	NR	2
022	3950295T	VITE TSCE M8x16 UNI5933 ZN	NR	2
023	B031100	TAPPO 52x10 63200016	NR	2
023	B031100	TAPPO 52x10 63200016	NR	4
024	B031000	DISCO CON DENTI ZNC	NR	2
025	B038600C0	ASSALE ANTERIORE RAL9005 NERO	PZ	1
026	B033300T0	PERNO FISSAGGIO PIANALE D17X290 ZN	PZ	1
027	3930350T	VITE TE M8x65 UNI5737 PARZ.FIL. ZN	NR	2
028	3710108T	RONDELLA OND. D8 DIN 137B	NR	2
030	B048800T0	GUIDAMOLLA diam 25x60 ZNC	NR	2
031	B048900B0	MOLLA diam 49x202 filo 11 Cr Si RAL9006 Grigio	NR	2
032	CC55500	RONDELLA SPECIALE 25x45x4 ZN	NR	2
033	B049000T0	GUIDAMOLLA CH36x99 ZNC	NR	2
034	CC55400	DE BASSO U5589 M16 H8 ZN	NR	2
035	CC55300	VTE M16x220 UNI 5737 PARZ.FIL. mm 80	NR	2
036	B050600T0	STAFFA 50/10x25x123 ZN	PZ	2
037	B050700T0	STAFFA 15/10x25x123 ZN	PZ	2
038	B050800T0	STAFFA 10/10x25x123 ZN	PZ	2
039	3294106T	DADO M8 h=5 BASSO UNI5589	NR	4
040	B050500T0	STAFFA 100/10x25x123 ZN	PZ	2
041	3701130T	RONDELLA D.8x24x2 UNI6593-69 ZN	NR	4
042	3930385T	VITE TE M8x120 UNI5737 FP ZN	NR	4



Pos.	Codice	Descrizione	Quantità	
001	B031500X0	STRUTTURA CASSONE PICCOLO RAL7016 ANTRACITE	PZ	1
002	B031600A0	SPONDA LATERALE PICCOLA RAL3000 ROSSA	NR	2
003	B031700A0	SPONDA ANTERIORE RAL3000 ROSSA	NR	1
004	CC33800	GRANO M8X6 UNI 5923 ZNC	NR	1
005	3290106T	DADO M8 h8 ALTO UNI5587	NR	1
006	3700106T	RONDELLA BIS. D8 UNI6592 DIN125A ZNC	NR	1
006	3700106T	RONDELLA BIS. D8 UNI6592 DIN125A ZNC	NR	1
007	B033800T0	LEVA COMANDO GANCIO ZN	NR	1
008	G096000	BARILOTTO PER MORSETTO INOX	NR	1
009	B033500C0	MANIGLIA RAL9005 NERO	NR	1
010	C033700	RASAMENTO PS 12.2X24X0.8	NR	2
011	B033000T0	BLOCCAGGIO CASSONE ZN	NR	1
012	38001100	SEEGER E-10 UNI7435	NR	1
013	G095900	MORSETTO SPECIALE CH11X16 inox	NR	1
014	3931285T	VITE TE M8x16 UNI5739 ZN	NR	2
015	T096200	MANOPOLA CHIUSA D.25/26 1MA08010	NR	1
016	3320103T	DADO AUTOBL.M6 h8 ALTO UNI7473 D982	NR	1
017	3294104T	DADO M6 h4 BASSO UNI5589	NR	1
018	3931227T	VITE TE M6x18 UNI5739	NR	1
019	T096800	*MOLLA RITORNO FILI COMANDI 10X50	NR	1
020	CC52600	TAPPO PIANO TUBI QUADRATI 01VL2525A	NR	6
021	35400100	LEVA SEMPLICE N/ST. C16 D25/28 1LA00001	NR	1
022	B034200	CAVO AGGANCIO	NR	1
023	CC56800	GHIERA D40 M10 1105/FP 110500401000	NR	1
024	3292107T	DADO M10 h8 MEDIO UNI5588 CH17	NR	1
025	CC56900	GRANO A PUNTA VCE UNI 5927 M10x35 ZB	NR	1



**BENASSI Srl**  
**VIA LAMPEDUSA, 1**  
**40017 SAN MATTEO D. DECIMA (BO) ITALIA tel**  
**051 820511 fax 051 6826164**  
**mail: [benassi@benassispa.it](mailto:benassi@benassispa.it) - [export@benassispa.it](mailto:export@benassispa.it)**