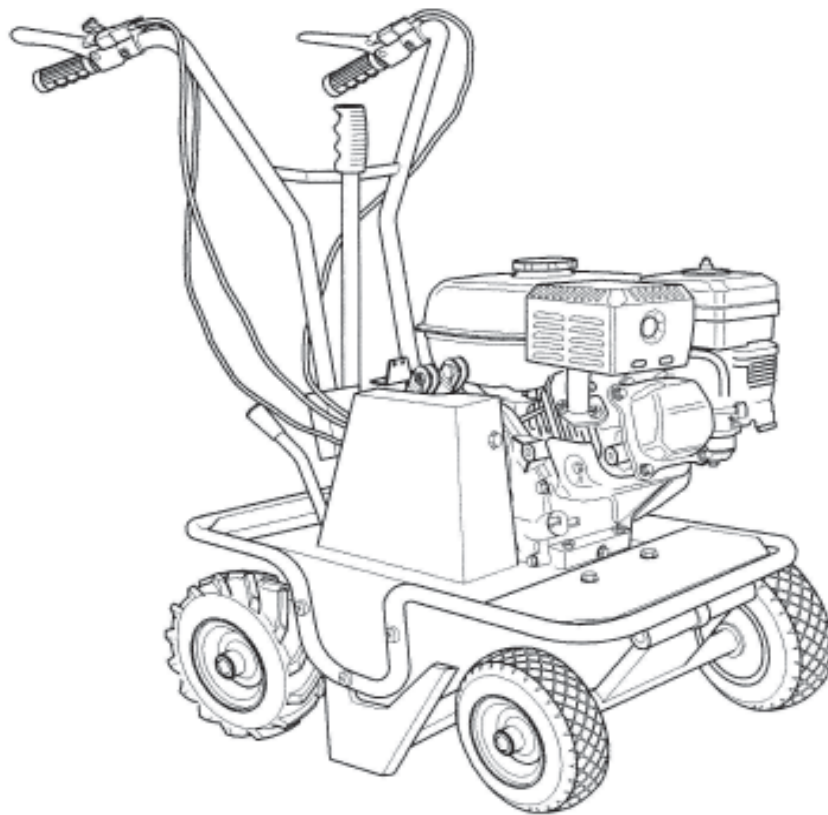


BENASSI®

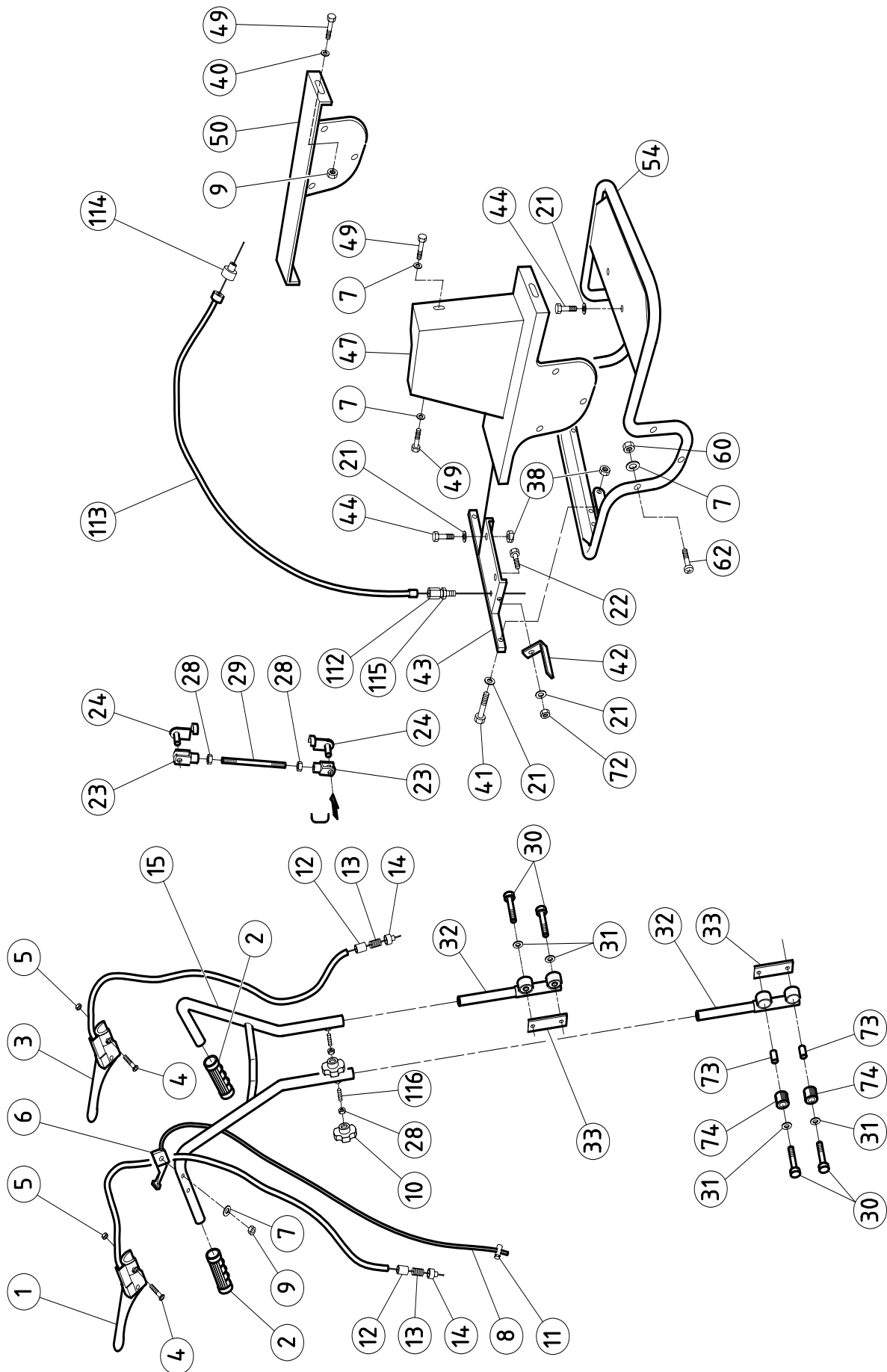
L300

**LEVAZOLLE
TURF CUTTER**

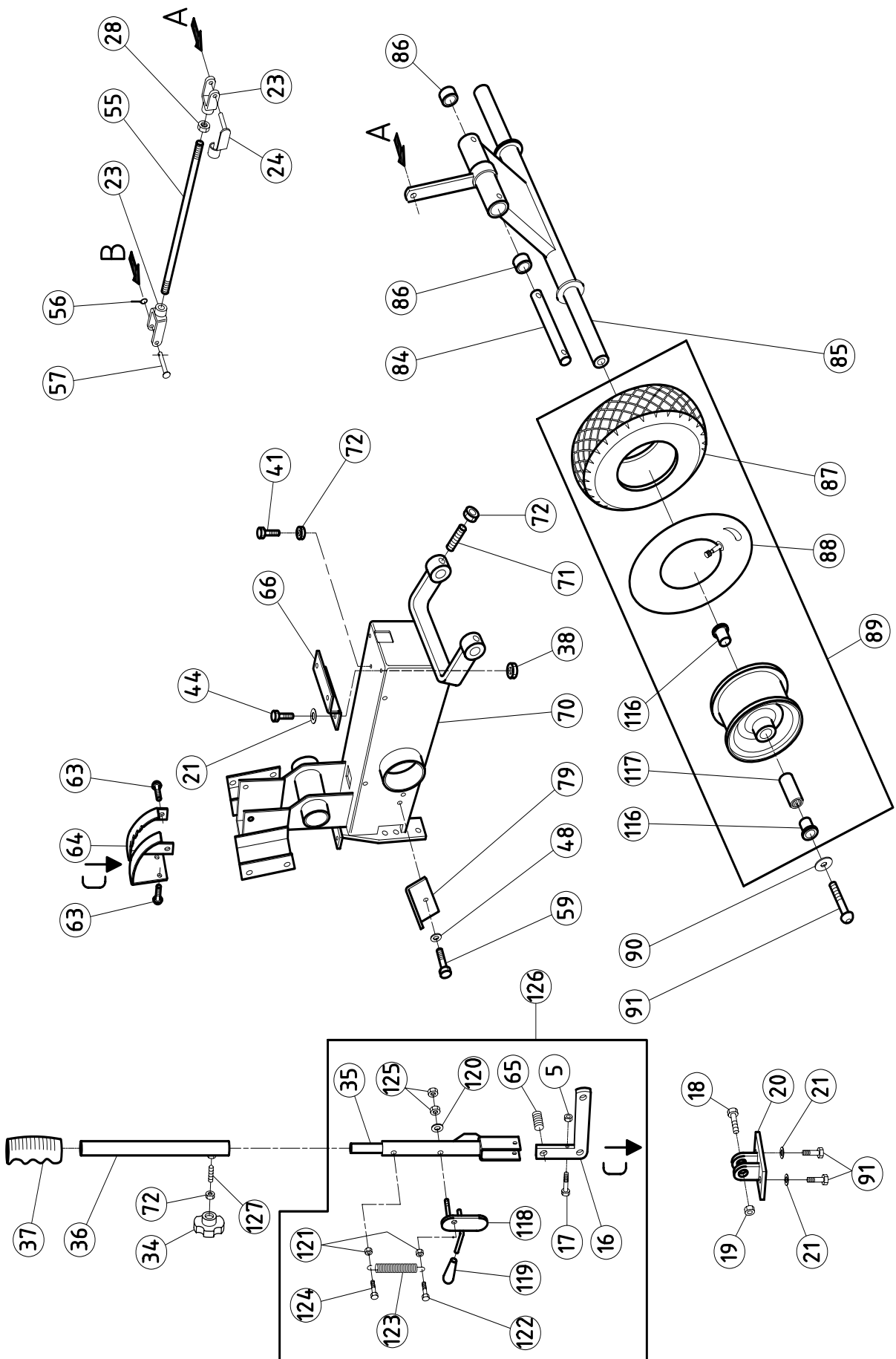
**TAVOLE RICAMBI
SPARE PARTS**



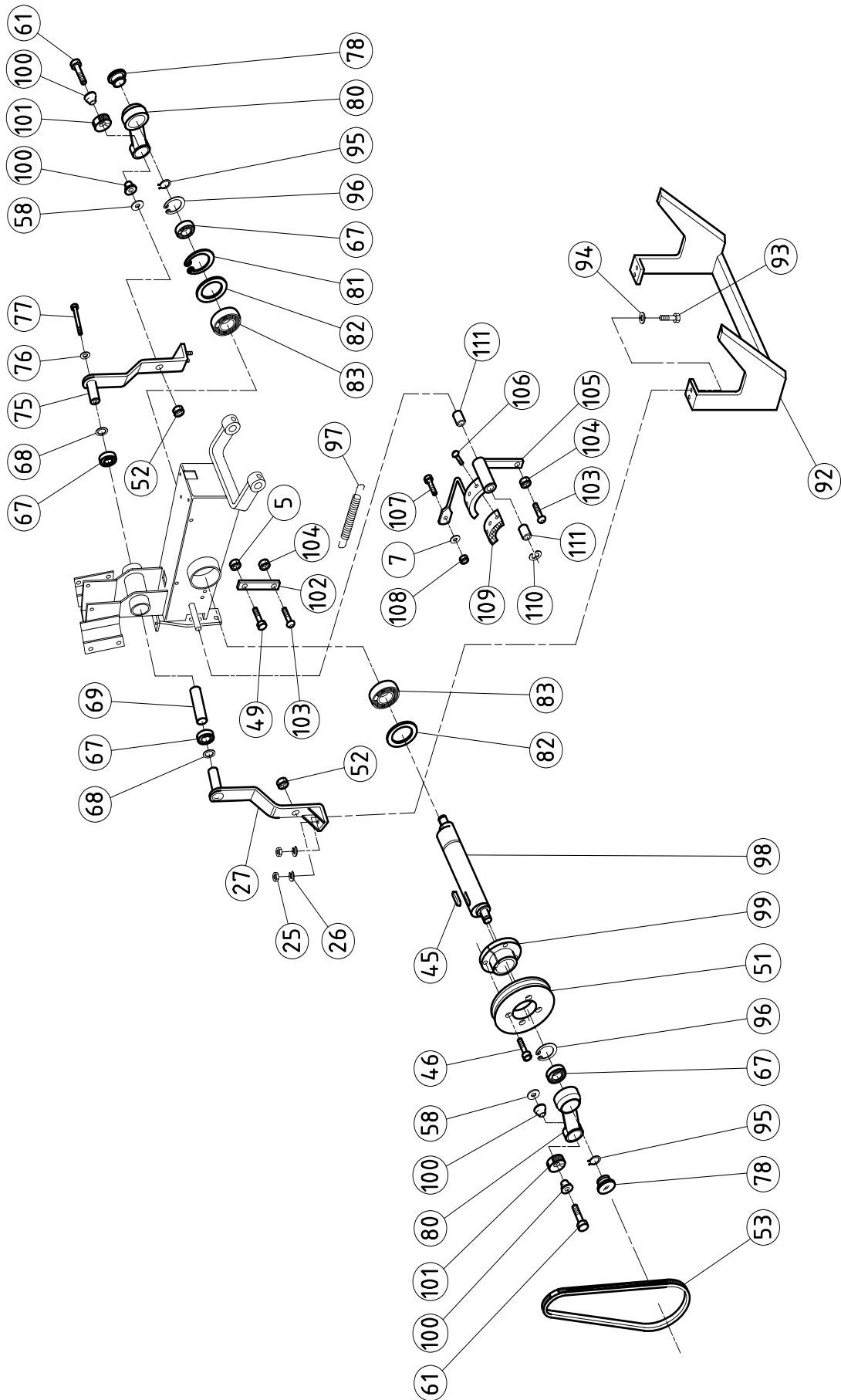
MATRICOLA DA NR. / SERIAL NUMBER FROM: 82005177
DATA / DATE: 15/01/2014
IT- Lingua Originale



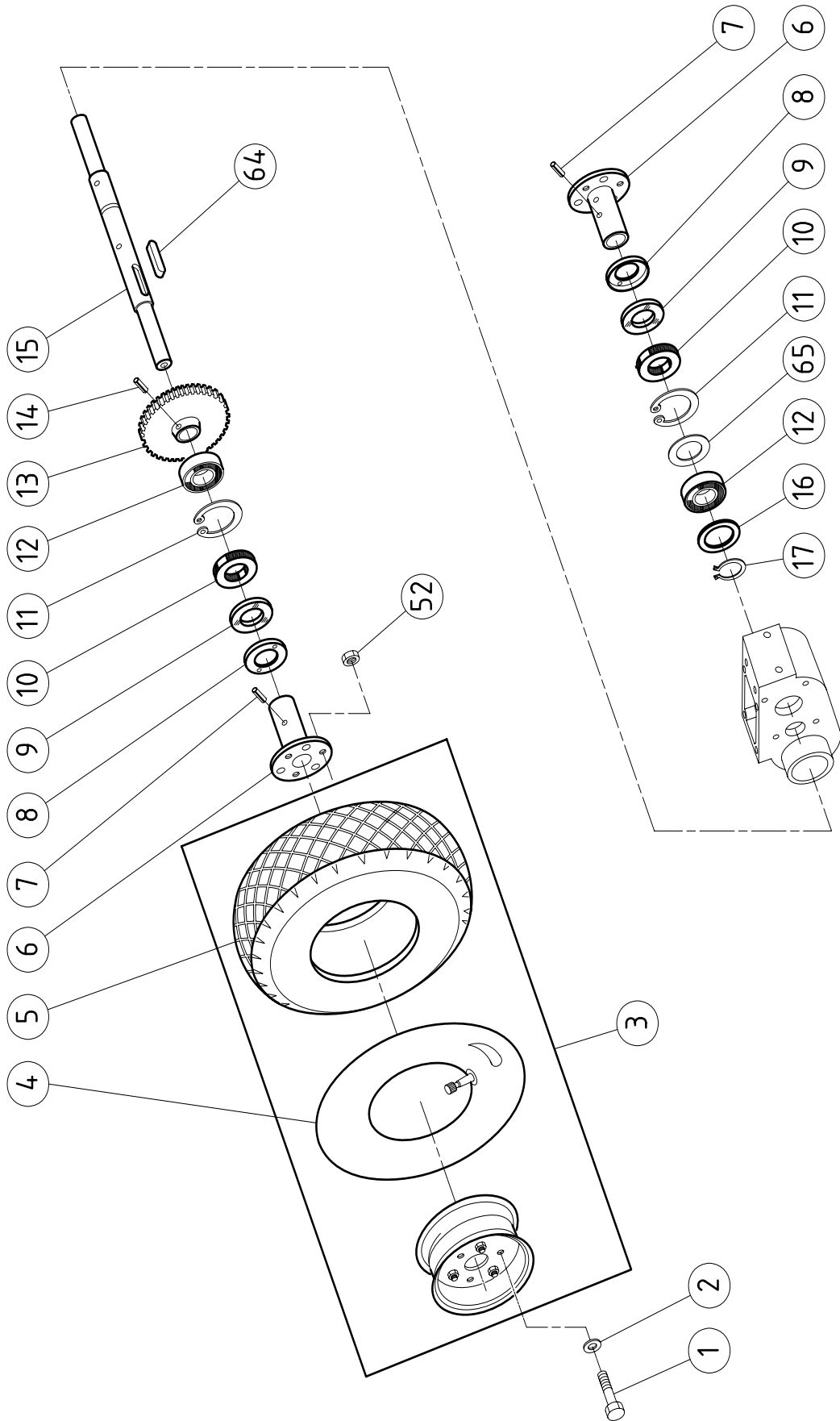
Pos.	Codice	Descrizione	Quantità
001	T095700	LEVA TEND. GIALLA DX TRASM. mm 750	NR 1
002	T096200	MANOPOLA TUBO DIAM 26 1MA08010	NR 2
003	T095800	LEVA TEND. GIALLA SX TRASM. mm 840	NR 1
004	CC21500	VTCE M6X55 UNI 5931 Z.G	NR 0,002
005	CC01100	AUTOBLOC B985 M6 H6 Z.G	NR 0,002
006	63438400	ACCELERATORE E INTERRUTTORE MOTORE	NR 1
007	CC02700	RPN U 6592 FE 6 Z.G	NR 9
008	T095900	FILO ACCELERAT.GUAINA mm1010 FILO mm140	NR 1
009	CC16900	AUTOBLOC A982 M6 H8 Z.G.	NR 8
010	CC48900	VOLANTINO M10 01THB50E	NR 2
011	T096100	MORSETTO 03824105	NR 1
012	M063200	GUIDAMOLLA 12X20	NR 2
013	CC16200	MOLLA 10X25 CXF	NR 2
014	M063300	GUIDACAVO 12X17	NR 2
015	T098100	MANUBRIO	NR 1
021	CC01800	RPN U 6592 FE 8 Z.G	NR 7
022	CC08900	VTE M8X16 UNI 5739 Z.G	NR 1
023	T096400	FORCELLA DIN 71752 G10x20	NR 2
024	T096500	CLIP PER FORCELLA 10x20	NR 2
028	CC16700	DE NORM U 5588 M10 H8 Z.G	NR 4
029	T093900	TIRANTE REG. ALTEZZA M10X200	NR 1
030	CC16800	VTE M10X50 UNI 5737 PARZ. FIL. Z.G.	NR 4
031	CC16500	RONDELLA ONDULATA DIAM 10X21 DIN 137 Z.G	NR 4
032	T092900	SUPPORTO MANUBRIO	NR 2
033	T095100	PIATTO 20X8 mm 90	NR 2
038	CC08300	AUTOBLOC A982 M8 H10 Z.G	NR 4
040	CC01300	ROS.GREMB.U 6593 6X18X1.5 Z.G	NR 6
041	CC05900	VTE M8X25 UNI 5739 Z.G	NR 2
042	T089400	PATTINO POSTERIORE 15X3	NR 1
043	T095500	SUPPORTO PROTEZIONE POST.	NR 1
044	CC10000	VTE M8X20 UNI 5739 Z.G	NR 4
047	T097400	PROTEZIONE CINGHIE SALDATA	NR 1
049	CC09500	VTE M6X14 UNI 5739 Z.G	NR 8
050	T097500	FIANCATA SX	NR 1
054	T097300	TELAIO SUPPORTO PROTEZIONI	NR 1
060	CC09800	AUTOBLOC A982 M5 H 6.5 Z.G	NR 6
062	CC17500	VITI TC CR DIN 7985 M5X30 Z.G.	NR 6
072	CC00200	DE NORM U 5588 M8 H6.5 Z.G.	NR 1
073	T099000	BOCCOLA 12X10X28	NR 4
074	T099100	ANTIVIBRANTE 30X12X28 ST00238/10	NR 4
112	F079800	REGISTRO M6X40 CH.10 FORO 8.3 0384214	NR 1
113	T089000	CAVO COMANDO FRENO	NR 1
114	F079600	BUSSOLA GUAINA 7 03806045	NR 1
115	CC25600	DE BASSO U 5589 M6 H4 Z.G.	NR 1
116	CC49100	GRANO A PUNTA VCE UNI 5927 M10x45 ZG	NR 2



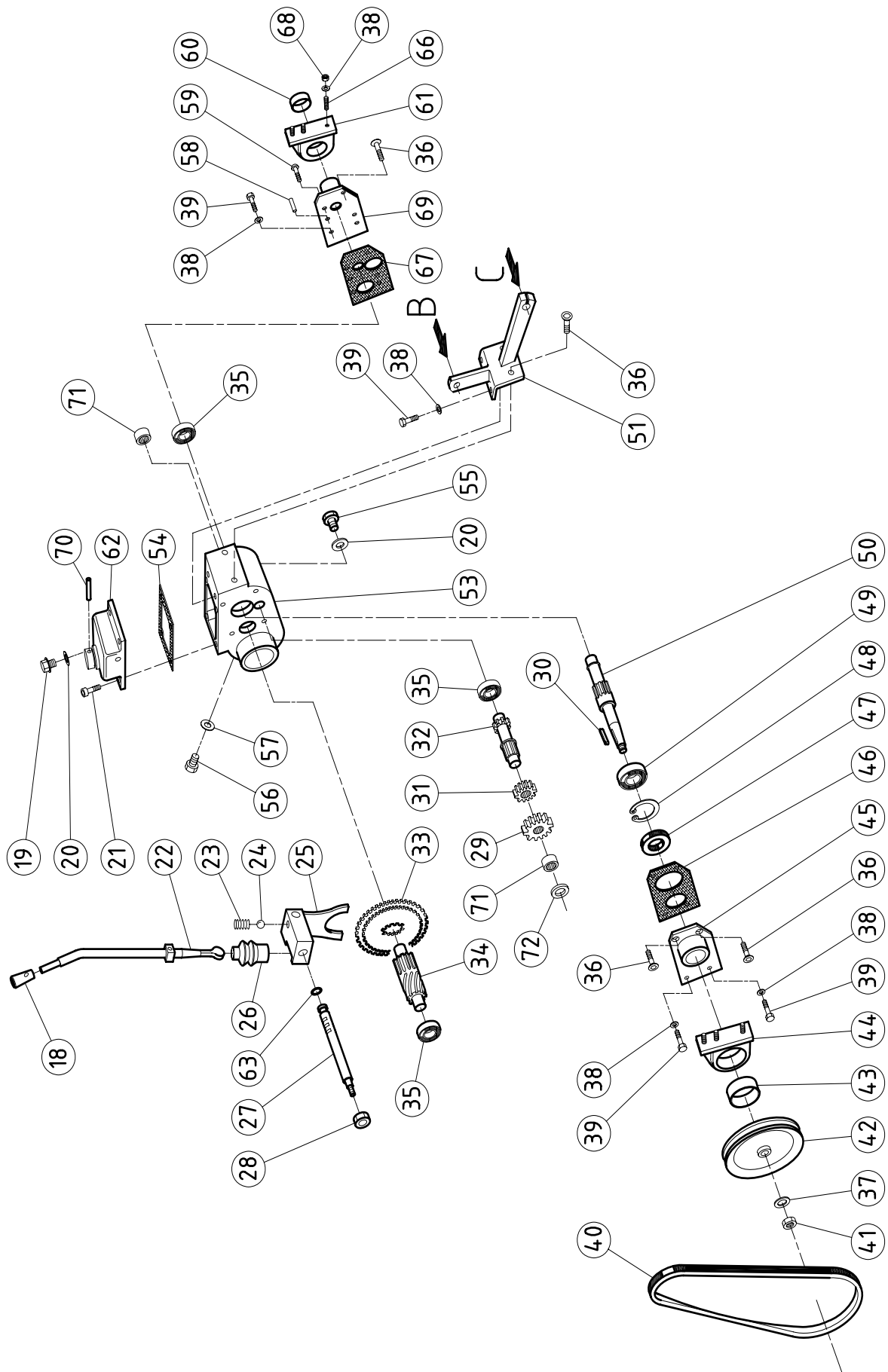
Pos.	Codice	Descrizione	Quantità	
005	CC01100	AUTOBLOC B985 M6 H6 Z.G	NR	1
016	T094700	LEVA	NR	1
017	T098800	VITE CC14100 6X45 TAGLIATA A mm 37	NR	1
018	T098900	VITE CC16800 10x50 TAGLIATA A mm 40	NR	1
019	CC17000	AUTOBLOC A982 M10 H 11.5 Z.G.	NR	1
020	T095200	SUPP.LEVA COM.REG.ALTEZZA	NR	1
021	CC01800	RPN U 6592 FE 8 Z.G	NR	4
023	T096400	FORCELLA DIN 71752 G10x20	NR	2
024	T096500	CLIP PER FORCELLA 10x20	NR	1
028	CC16700	DE NORM U 5588 M10 H8 Z.G	NR	1
034	CC48800	VOLANTINO M8 01THB40D	NR	1
035	T084500	LEVA REGOLAZIONE ALTEZZA	NR	1
036	T098200	PROLUNGA LEVA REG.ALTEZZA	NR	1
037	M063600	MANOPOLA CHIUSA D.22 S/PARAMANI 1MA08005	NR	1
038	CC08300	AUTOBLOC A982 M8 H10 Z.G	NR	2
041	CC05900	VTE M8X25 UNI 5739 Z.G	NR	1
044	CC10000	VTE M8X20 UNI 5739 Z.G	NR	2
048	CC02700	RPN U 6592 FE 6 Z.G	NR	1
055	T094000	TIRANTE COLLEGAMENTO M10X440	NR	1
056	CC17400	COPIGLIA UNI 1336 2.5X30 Z.G.	NR	1
057	T096300	PERNO DIN 1434 10	NR	1
059	CC12500	VTE M6X10 UNI 5739 Z.G.	NR	1
063	CC01900	VTCE BUTTON ISO 7380 8X12 Z.G	NR	4
064	T095300	SELETTORE ALTEZZA 6 pos	NR	1
065	CC16300	MOLLA 13X25 CM	NR	1
066	T095600	SUPPORTO PROTEZIONE ANT.	NR	1
070	T091600	CORPO	NR	1
071	CC17600	GRANO A PUNTA VCE UNI 5927 M8X16 Z.G.	NR	2
072	CC00200	DE NORM U 5588 M8 H6.5 Z.G.	NR	4
079	T094300	GUIDA CINGHIA 25X40	NR	1
084	T097800	PERNO ASSALE ANTERIORE	NR	1
085	T091900	ASSALE ANTERIORE	NR	1
086	T098300	BOCCOLA AUTOLUBRIFICANTE BRONZO 16X20X22	NR	2
087	T090703	COPERTURA	NR	2
088	T090701	CAMERA ARIA RUOTA ANT. 3.00-4	NR	2
089	T088100	RUOTA ANT 3.00-4 DISCO METALLO- PANTHER	NR	2
090	CC06400	ROS.GREMB.U 6593 8X32X2.5 Z.G	NR	2
091	CC08900	VTE M8X16 UNI 5739 Z.G	NR	4
116	T088101	BOCCOLA RUOTA	NR	4
117	T088102	GABBIA A RULLINI	NR	2
118	T084600	BLOCCAGGIO LEVA REGOLAZIONE	NR	1
119	CC18700	POMOLO PVC MOD.1001/P D.10	NR	1
120	CC07900	RONDELLA ONDULATA DIAM 8 DIN 137 P Z.G	NR	1
121	CC40300	DE ALTO U 5587 M5 H5 ZG	NR	2
122	CC40200	VTE M5x14 UNI 5739 ZG	NR	1
123	T096800	MOLLA RITORNO FILI COMANDI 10X50	NR	1
124	CC12700	VTE M5X20 UNI 5739 Z.G	NR	1
125	CC14600	DE BASSO U 5589 M8 H5 Z.G.	NR	2
126	T084400	LEVA REG ASSEMBLATA	NR	1
127	CC49000	GRANO A PUNTA VCE UNI 5927 M8x40 ZG	NR	1



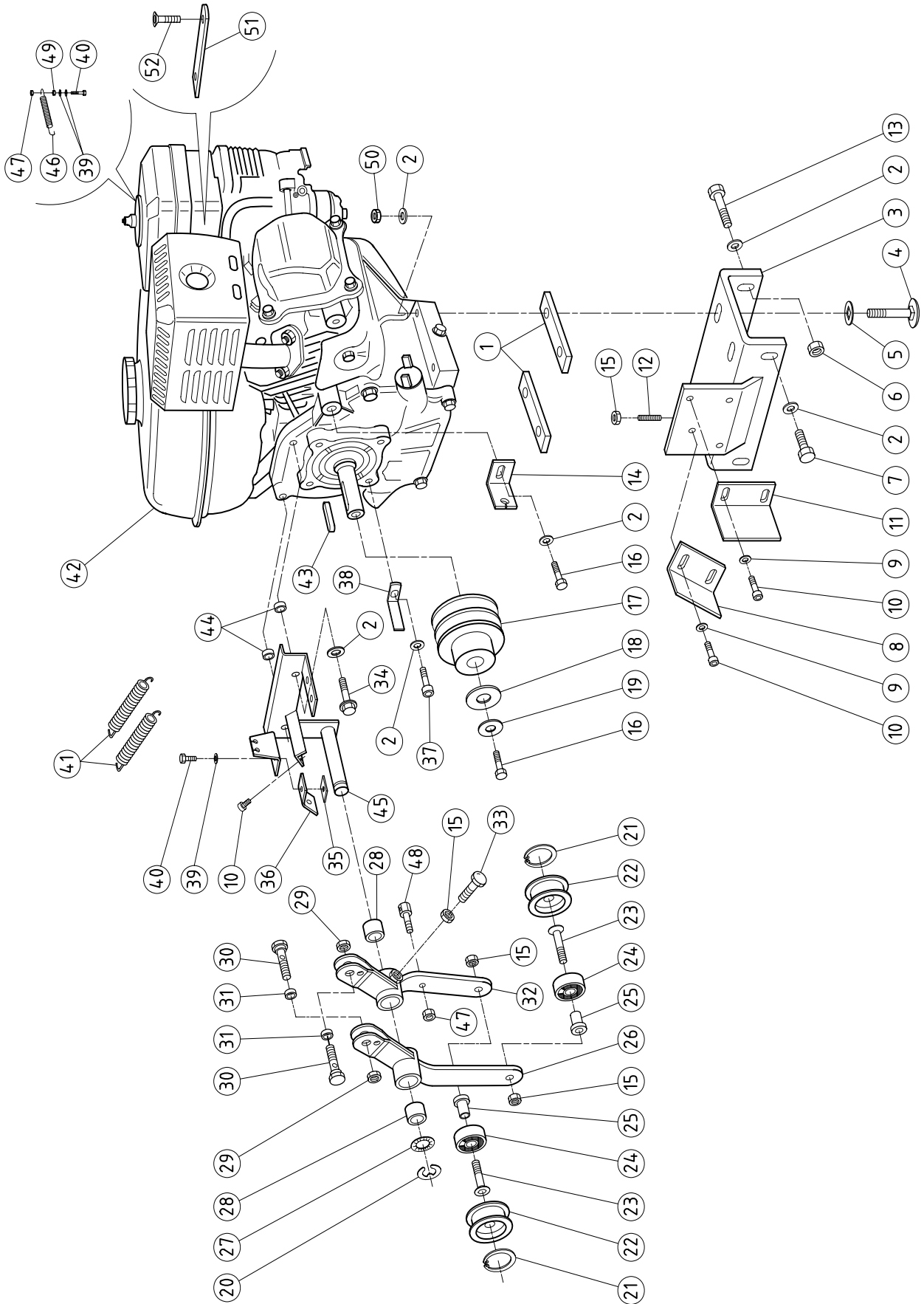
Pos.	Codice	Descrizione	Quantità
005	CC01100	AUTOBLOC B985 M6 H6 Z.G	NR 1
007	CC02700	RPN U 6592 FE 6 Z.G	NR 1
025	CC14600	DE BASSO U 5589 M8 H5 Z.G.	NR 4
026	CC13700	ROS.GROWER U 1751 NORM 8 Z.G	NR 4
027	T092500.1	BRACCIO COMANDO LAMA DX	NR 1
045	CC18200	CHIAVETTA 8x7x25 UNI 6604	NR 1
046	CC20700	VTCE M6X25 UNI 5931 Z.G	NR 4
049	CC09500	VTE M6X14 UNI 5739 Z.G	NR 1
051	T091200	PULEGGIA CON ECCENTRICO	NR 1
052	CC17300	DE BASSO U 5589 M12 H7 Z.G.	NR 2
053	T090000	CINGHIA TRAP. GATES POWERATED 6829	NR 1
058	CC08000	RPN U 6592 FE 12 Z.G	NR 2
061	T099300	VITE CC18100 12X60 TAGLIATA A mm 45	NR 2
067	CC15300	CUSCINETTO 17X40X12 6203-2RS	NR 4
068	CC13800	RASAMENTO PS 17X24X0.5	NR 2
069	T093600	BOCCOLA 27X85X17	NR 1
075	T094800.1	BRACCIO COMANDO LAMA SX	NR 1
076	CC07000	ROS.GROWER U 1751 NORM 6 Z.G	NR 1
077	CC17700	VTE M6X85 UNI 5737 PARZ.FIL. Z.G.	NR 1
078	T099200	TAPPO BIELLE RICAVATO DA CC18000	NR 2
080	T091800	BIELLA	NR 2
081	CC17800	SEEGER E35	NR 1
082	CC17900	RASAMENTO PS 35X45X0.5	NR 2
083	CC15200	CUSCINETTO 35X62X14 6007-2RS	NR 2
092	T098500	LAMA TAGLIO mm 300	NR 1
093	T087400	VITE CC37000 8x45 TAGLIATA A mm 26	NR 4
094	CC01800	RPN U 6592 FE 8 Z.G	NR 4
095	CC07500	SEEGER E17	NR 2
096	CC19100	SEEGER I40	NR 2
097	E055500	MOLLA SBLOCCAGGI FLM50	NR 1
098	T091700	ALBERO CON ECCENTRICI	NR 1
099	T091300	MOZZO BLOCCAGGIO PULEGGIA	NR 1
100	T093500	BOCCOLA SEMICONO 27X13X12	NR 4
101	T096700	GOMMINO NON TAGLIATO COD.AMA 1545	NR 2
102	T089100	GANCIO PER MOLLA	NR 1
103	CC00100	VTCE BUTTON ISO 7380 6X16 Z.G	NR 2
104	CC25600	DE BASSO U 5589 M6 H4 Z.G.	NR 1
105	T089200	FRENO	NR 1
106	CC34100	VITE TRUCIOLARE DIN 7505 B 4 X 18 Z.B	NR 3
107	F076600	MORSETTO 7X20	NR 1
108	CC09200	DE ALTI U 5587 M6 H6 Z.G	NR 1
109	T088900	ELEMENTO FRENO (CMB mm 37)	NR 1
110	CC19800	ANELLO ELASTICO RADIALE D 10 UNI 7434	NR 1
111	CC21800	BOCCOLA AUTOLUBRIFICANTE PCM 121415 B	NR 2



Pos.	Codice	Descrizione	Quantità	
001	CC08900	VTE M8X16 UNI 5739 Z.G	NR	6
002	CC01800	RPN U 6592 FE 8 Z.G	NR	6
003	T089700	RUOTA POST.TURF D.METAL. 4.10/3.50-4 GAR	NR	2
004	T098401	CAMERA ARIA RUOTA POST 4.10/3.50-4	NR	2
005	T098402	COPERTURA RUOTA POST 4.10/3.50-4	NR	2
006	T089800	MOZZO RUOTA	NR	2
007	CC18300	SPINA ELASTICA DIN 1481 10X40	NR	2
008	T099400	COPERCHIETTO	NR	2
009	T099500	RONDELLA IN PHELTRO	NR	2
010	S175400	ANELLO DI TENUTA 25X52X7	NR	2
011	CC05000	SEEGER I52	NR	2
012	CC10400	CUSCINETTO 25X52X15 6205	NR	2
013	T090200	CORONA RIDUTTORE	NR	1
014	CC23100	GRANO A PUNTA VCE UNI 5927 M8X14 Z.G.	NR	1
015	T089900	ASSALE POSTERIORE	NR	1
016	CC16100	RASAMENTO PS 25X35X1	NR	1
017	T099600	SEEGER E25	NR	1
052	CC14600	DE BASSO U 5589 M8 H5 Z.G.	NR	6
064	CC19500	CHIAVETTA 8X7X35 UNI 6604	NR	1
065	CC07100	RASAMENTO PS 42X52X0.5	NR	1



Pos.	Codice	Descrizione	Quantità
018	CC23500	POMOLO PVC MOD.1001/P D.12	NR 1
019	CC18800	TAPPO SFIATO M16x1.5 TC5A-16.15	NR 1
020	CC18801	RONDELLA IN FIBRA PER TAPPO CC18800	NR 1
021	CC18400	VTCE M8X16 UNI 5931 Z.G	NR 4
022	T092700	LEVA CAMBIO	NR 1
023	T097000	MOLLA FORCELLA CAMBIO 6X25	NR 1
024	CC18500	SFERA 1/4" B (6.350) UNI100C6 HRC 62-64	NR 1
025	T087500	FORCELLA	NR 1
026	CC18600	CUFFIA LEVA CAMBIO ART.01966	NR 1
027	T087200	PERNO FORCELLA	NR 1
028	CC08300	AUTOBLOC A982 M8 H10 Z.G	NR 1
029	T088700	INGRANAGGIO SECONDARIO	NR 1
030	CC18900	CHIAVETTA 5X5X18 UNI 6604	NR 1
031	T088500	INGRANAGGIO FISSO 2° VEL	NR 1
032	T088600	PIGNONE SECONDARIO	NR 1
033	T088400	INGRANAGGIO 1°- 2° VEL.	NR 1
034	T090300.1	PIGNONE RIDUTTORE	NR 1
035	CC11300	CUSCINETTO 15X35X11 6202 2RS	NR 3
036	CC00500	VSP U 5933 M8X18 Z.G	NR 4
037	CC08000	RPN U 6592 FE 12 Z.G	NR 1
038	CC07900	RONDELLA ONDULATA DIAM 8 DIN 137 P Z.G	NR 12
039	CC10000	VTE M8X20 UNI 5739 Z.G	NR 6
040	T090100	CINGHIA TRAP. GATES POWERATED 6843	NR 1
041	CC17300	DE BASSO U 5589 M12 H7 Z.G.	NR 1
042	T091400	PULEGGIA GHISA	NR 1
043	CC15800	BOCCOLA AUTOLUBRIFICANTE PCM 505520 B	NR 1
044	T091000	SUPPORTO SCATOLA DX	NR 1
045	T087900	COPERCHIO DX 2+0	NR 1
046	T087700	GUARNIZIONE SUPPORTO DX	NR 1
047	CC19300	ANELLO DI TENUTA 17X40X7	NR 1
048	CC19100	SEEGER I40	NR 1
049	CC22100	CUSCINETTO 17X40X16 62203 2RS	NR 1
050	T088800	PIGNONE PRIMARIO	NR 1
051	T094900	SUPPORTO TIRANTI COM. ALTEZZA	NR 1
053	T087100	SCATOLA CAMBIO 1°-2°	NR 1
054	T094600	GUARNIZIONE COPERCHIO	NR 1
055	S174000	TAPPO ES.INC. DIN 908 M16X1.5 V41.1339	NR 1
056	CC24900	VTCE BUTTON ISO 7380 6X08 Z.G	NR 1
057	CC26000	RONDELLA IN FIBRA 6X10	NR 1
058	CC19200	SPINA CIL. 8X18 DIN 6325	NR 2
059	CC01700	VTCE BUTTON ISO 7380 8X16 Z.G	NR 1
060	CC15700	BOCCOLA AUTOLUBRIFICANTE PCM 252820 B	NR 1
061	T091100	SUPPORTO SCATOLA SX	NR 1
062	T090900	COPERCHIO SCATOLA	NR 1
063	CC19600	O-RING 108 NBR70 8.73X1.78	NR 1
066	T099700	PRIGIONIERO M8X16 UNI 5911 12-4-13	NR 6
067	T087600	GUARNIZIONE SUPPORTO SX	NR 1
068	CC00200	DE NORM U 5588 M8 H6.5 Z.G.	NR 6
069	T087800	COPERCHIO SX 2+0	NR 1
070	CC19400	SPINA CIL. 6X35 DIN 6325	NR 1
071	CC38400	ASTUCCIO A RULLINI HK 1412	NR 2
072	T084800	DISTANZIALE	NR 1



Pos.	Codice	Descrizione	Quantità	
001	T089600	SPESSORE MOTORE 20X6 CINGHIE PIX	NR	2
002	CC01800	RPN U 6592 FE 8 Z.G	NR	12
003	T093800	SUPPORTO MOTORE SALDATO	NR	1
004	CC19700	VTTSD TE.TO.QU.SO.TE. M8X40 U5731 S/DADO	NR	4
005	CC20100	RONDELLA DIAM 24X2 FORO QUADRO 9x9	NR	4
006	CC08300	AUTOBLOC A982 M8 H10 Z.G	NR	2
007	CC08900	VTE M8X16 UNI 5739 Z.G	NR	2
008	T094200	GUIDA CINGHIA 25X20	NR	1
009	CC04600	RPN U 6592 FE 5 Z.G	NR	4
010	CC00900	VTCE M5X08 UNI 5931 Z.G	NR	5
011	T094100	GUIDA CINGHIA 25X36	NR	1
012	CC20200	GRANO UNI 5923 M8X35 Z.G	NR	1
013	CC10000	VTE M8X20 UNI 5739 Z.G	NR	2
014	T097200	STAFFA SUPPORTO PROTEZIONE	NR	1
015	CC14600	DE BASSO U 5589 M8 H5 Z.G.	NR	4
016	CC23300	VTE UNF 8.8 5/16 X3/4" (mm19)	NR	2
017	T091500	PULEGGIA MOTORE	NR	1
018	CC06400	ROS.GREMB.U 6593 8X32X2.5 Z.G	NR	1
019	CC07900	RONDELLA ONDULATA DIAM 8 DIN 137 P Z.G	NR	1
020	CC19800	ANELLO ELASTICO RADIALE D 10 UNI 7434	NR	1
021	CC05800	SEEGER I32	NR	2
022	T092000	RULLO TENDITORE 49X17	NR	2
023	CC00300	VSP U 5933 M8X25 Z.G	NR	2
024	CC05700	CUSCINETTO 12X32X10 6201-2RS	NR	2
025	T092200	BOCCOLA CUSCINETTO 16X13.5	NR	2
026	T092400	TENDICINGHIA	NR	1
027	C033700	RASAMENTO PS 12.2X24X0.8	NR	1
028	CC05400	BOCCOLA AUTOLUBRIFICANTE PCM 121425 B	NR	2
029	CC09200	DE ALTI U 5587 M6 H6 Z.G	NR	2
030	T092100	MORSETTO CHIAVE 10X20 M6	NR	2
031	M063500	DISTANZIALE 9X4X6	NR	2
032	T095000	TENDICINGHIA	NR	1
033	T098000	VITE PER TENDITORE	NR	1
034	CC08200	VTE M8X40 UNI 5737 PARZ.FIL. Z.G	NR	2
035	T097700	DADO SPECIALE	NR	1
036	T097100	STAFFA FISSAGGIO PROTEZIONE	NR	1
037	CC25700	VTCE DIN 912 UNF 5/16X5/8"(mm15.6) honda	NR	1
038	T089500	PATTINO ANTERIORE 15X3	NR	1
039	CC02700	RPN U 6592 FE 6 Z.G	NR	2
040	CC09500	VTE M6X14 UNI 5739 Z.G	NR	2
041	T096800	MOLLA RITORNO FILI COMANDI 10X50	NR	2
042	CC10700	MOTORE HONDA GX160UT1 QM-E4-OH	NR	1
043	CC19900	CHIAVETTA 4.8X4.8X32	NR	1
044	T092300	DISTANZIALE 16X4.5X8	NR	2
045	T092600	SUPPORTO TENDITORI	NR	1
046	T096900	MOLLA RICHIAMO FILO ACCELERATORE 8X48	NR	1
047	CC01100	AUTOBLOC B985 M6 H6 Z.G	NR	2
048	F079900	BARILOTTO PORTA FILO	NR	1
049	CC25600	DE BASSO U 5589 M6 H4 Z.G.	NR	1
050	CC00200	DE NORM U 5588 M8 H6.5 Z.G.	NR	4
051	T084200	PIASTRINA DI FERMO	NR	1

BENASSI SpA
VIA LAMPEDUSA, 1
40017 SAN MATTEO DELLA DECIMA (BO)
tel 051 820511 fax 051 6826164
www.benassi.eu
mail: benassi@benassispa.it / export@benassispa.it