

**BENASSI**<sup>®</sup>  
*AGRICOLTURA & GIARDINAGGIO*

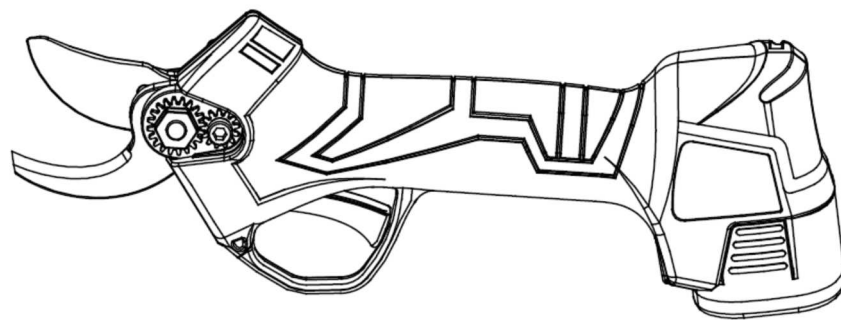
**KPC**<sup>®</sup>

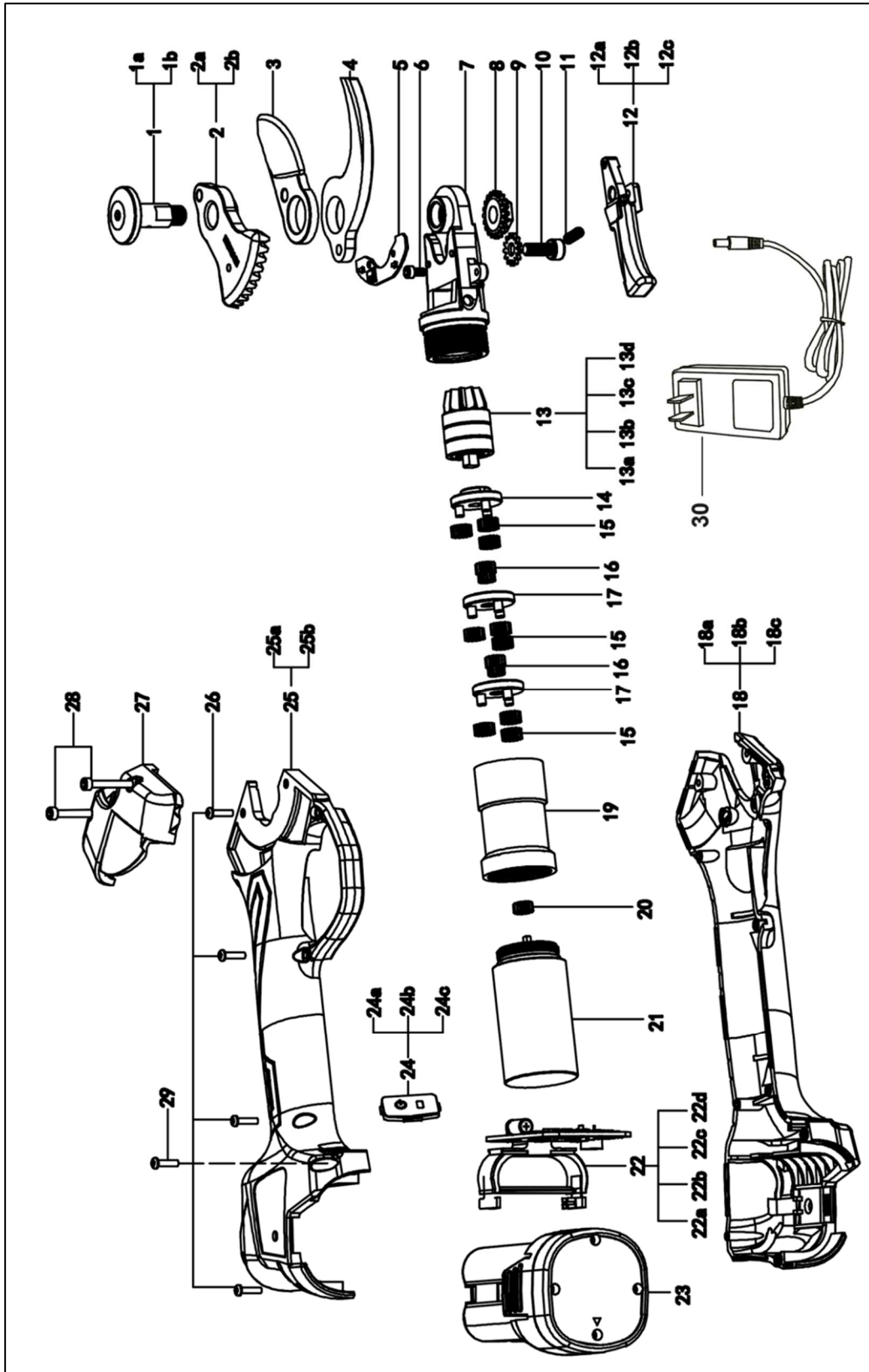
## Forbice per potatura a batteria

**KS2000**

(8690402)

### TAVOLA RICAMBI





Rif.	CODICE	DESCRIZIONE	Q.TA'	U.M
1	KS200001	Vite di fissaggio della lama	1	Pz
2	KS200002	Supporto dentato	1	Pz
3	KS200003	Lama mobile	1	Pz
4	KS200004	Lama fissa	1	Pz
5	KS200005	Cavo azionamento del grilletto	1	Pz
6	KS200006	Scatola ingranaggi	1	Pz
7	KS200007	Pignone lama superiore	1	Pz
8	KS200008	Pignone lama inferiore	1	Pz
9	KS200009	Pignone di fissaggio a vite esagonale M5x12	1	Pz
10	KS200010	Vite M2x5	1	Pz
11	KS200011	Molla grilletto acceleratore	1	Pz
12	KS200012	Grilletto	1	Pz
13	KS200013	Pignone-ASM (con cuscinetto a sfera)	1	Pz
14	KS200014	Supporto per ingranaggi motore	9	Pz
15	KS200015	ingranaggio	2	Pz
16	KS200016	Pignone	2	Pz
17	KS200017	Supporto ingranaggi	1	Pz
18	KS200018	Alloggiamento sinistro	1	Pz
19	KS200019	Alloggiamento del motore	1	Pz
20	KS200020	Pignone motore	1	Pz
21	KS200021	Motore	1	Pz
22	KS200022	Circuito stampato	1	Pz
23	91200100	Batteria 16.8V – 2Ah	1	Pz
24	KS200024	Pulsante di accensione	1	Pz
25	KS200025	Alloggiamento destro	1	Pz
26	KS200026	Viti di fissaggio alloggiamento laterale ST2 3x10	7	Pz
27	KS200027	Alloggiamento anteriore	1	Pz
28	KS200028	Viti di fissaggio della custodia anteriore M3x20	2	Pz
29	KS200029	Viti M7x10	1	Pz
30	91200600	Carica batteria	1	Pz

**BENASSI Srl**  
Via Lampedusa ,1  
40017 S.Matteo Decima ( BO) ITALIA

Tel. 0039 051 820527  
Fax 0039 051 6826164  
[www.benassi.eu](http://www.benassi.eu)  
[benassi@benassispa.it](mailto:benassi@benassispa.it)