

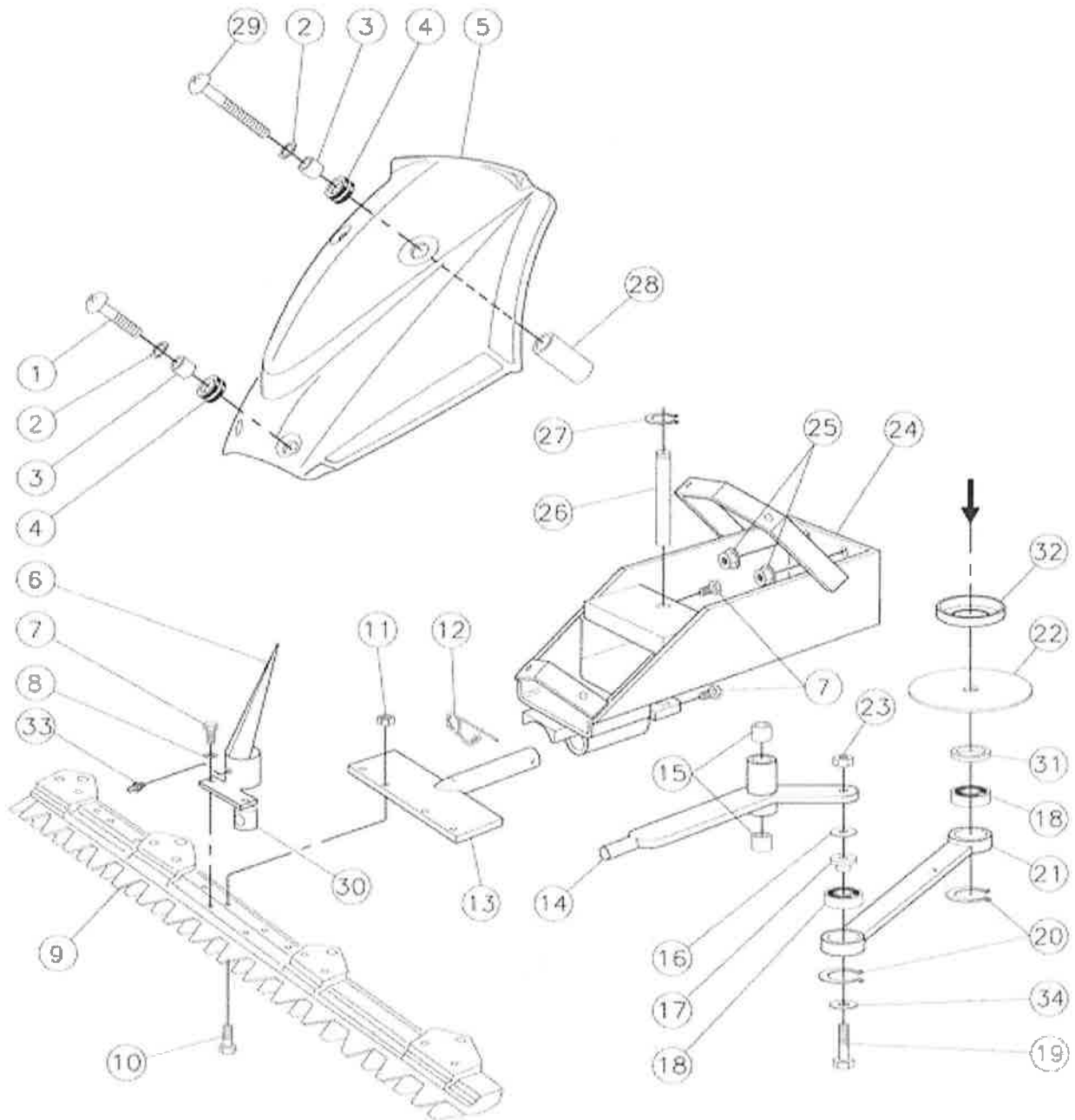
BENASSI[®]

TAVOLE RICAMBI

MOTOFALCIATRICE

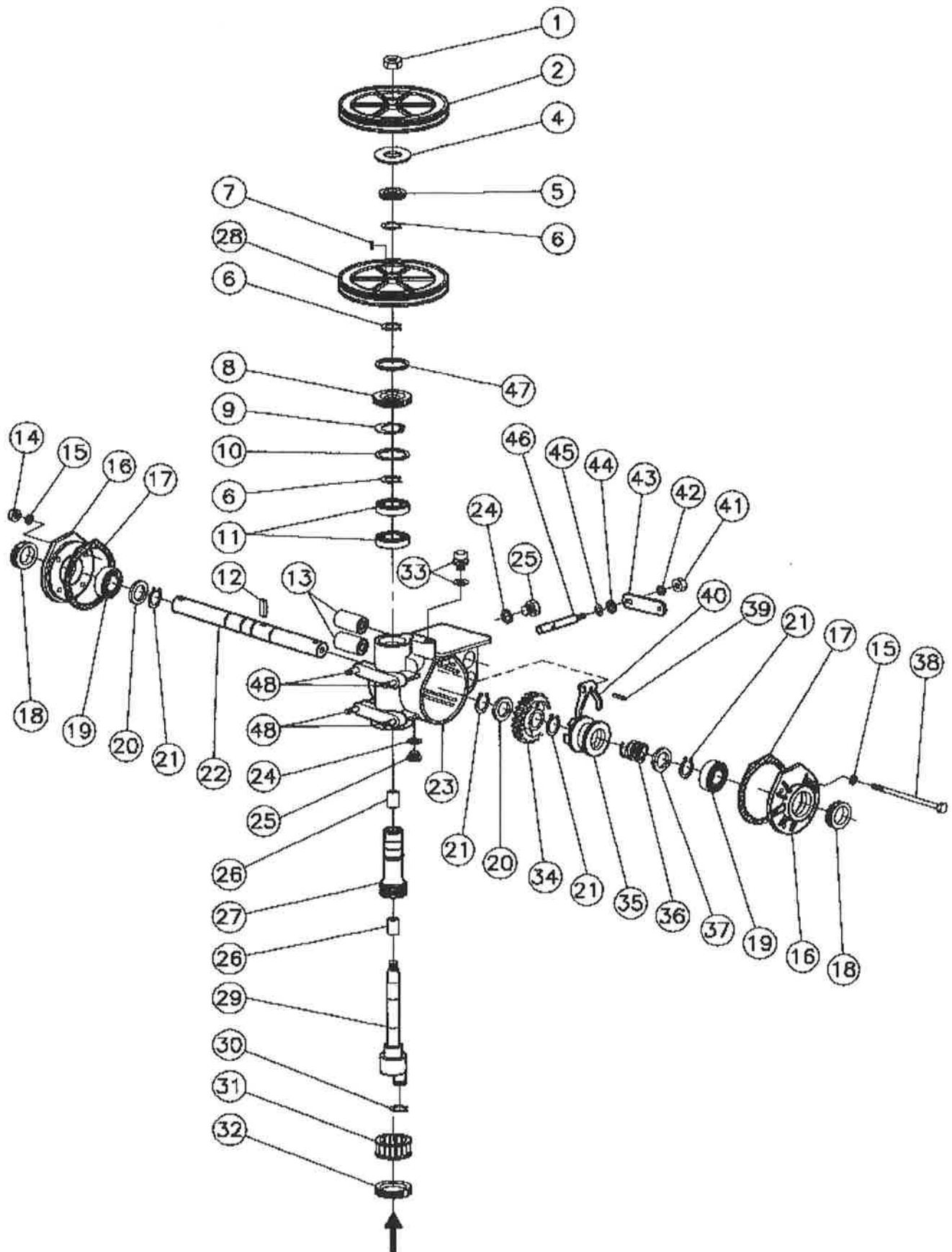
F1900

Tav.	Descrizione
308.1	TELAIO – COFANO
309	TRASMISSIONE RIDUTTORE
310.3	STEGOLA
311.1	MOTORE – RUOTE
321	BARRA EASY
270	BARRA ESM

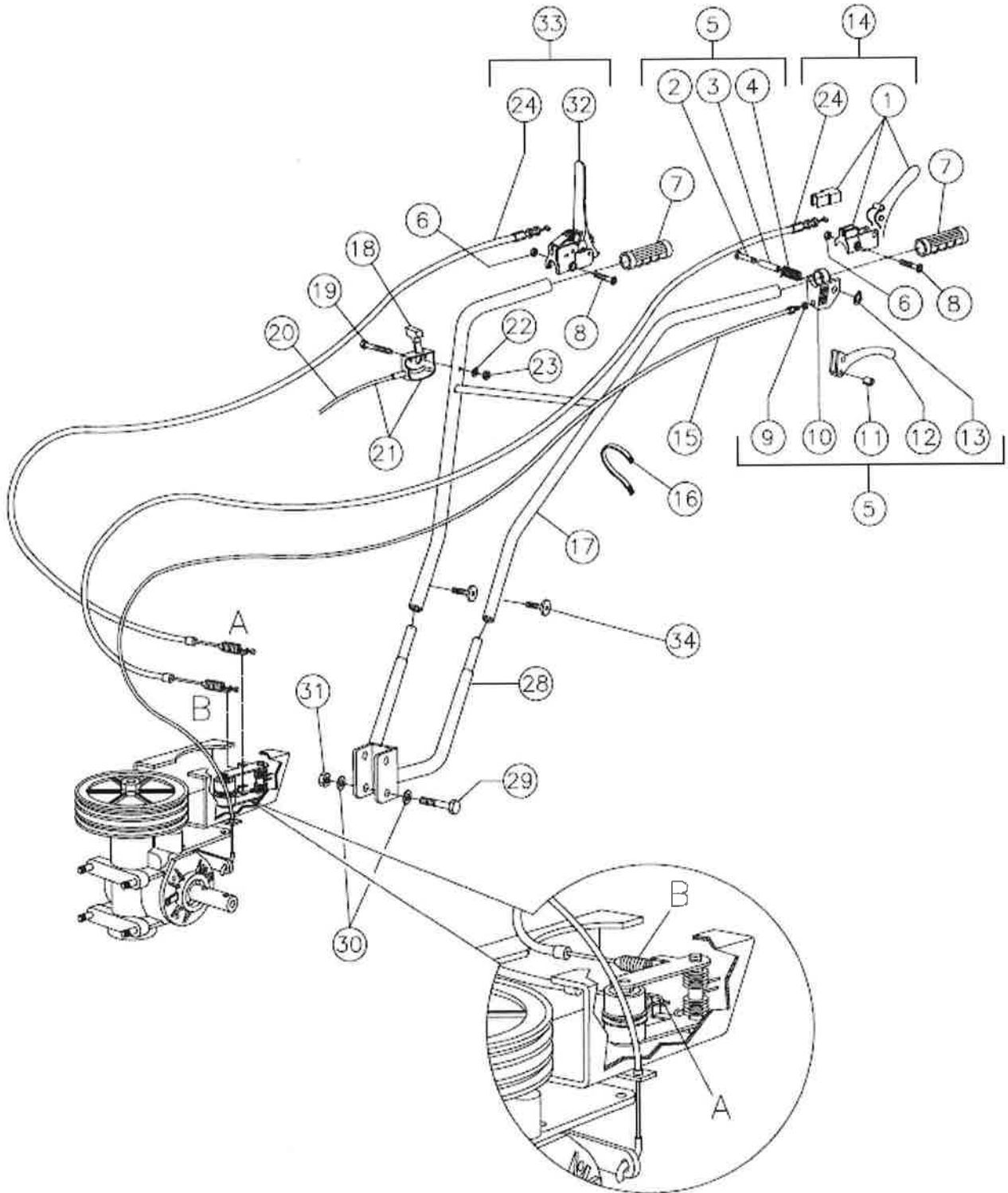


Pos.	Cod. Ricambi	Descrizione	Quantità
001	0200600480	VITE TCB M6x25 UNI7687 DIN7985 I/CROCE	NR 2
002	0200600490	RONDELLA PIANA D6x18x1,5 UNI6593 ZNC	NR 4
003	0227100950	BOCCOLA 10x6.5x9 ZNC	NR 4
004	0227100940	GOMMINO ANTIVIBRANTE D21x9	NR 4
005	0230800050	COFANO PROTEZIONE F1900 RAL3000 ROSSO	NR 1
006	0221600810	PREM. SPARTIERBA + INGRASS. F170/F1900	NR 1
007	0200100380	VITE TE M8x16 UNI5739 ZN	NR 4
008	0200300160	RONDELLA GROWER D8 DIN128 A ZN	NR 2
009	0227000001	BARRA 92cm ESM UNIVERSAL SC	NR 1
009	0232100300	BARRA EASY 82cm (C/KIT SLITTE 2+2)	NR 1
010	0200200180	VITE TE M8x25 UNI5739 ZN	NR 4
011	0200200090	DADO AUTOBL.M8 H8 BASSO UNI7474 ZNC	NR 4
012	0200400020	COPIGLIA SPECIALE A TORSIONE 2.8x75 INOX	NR 1
013	0221700470	SUPPORTO BARRA F1900 RAL9005 NERO	NR 1
014	0221700520	BRACCIO COMANDO BARRA F1900 ZNC	NR 1
015	0221700510	BOCCOLA 16x20x22 SI. BRONZO AUTOLUBR.	NR 2
016	0227500910	SPESSORE 12,1x20x0,8	NR 3
017	0222300710	BOCCOLA D12x17 H15.8 BIELLA F1900 ZNC (TIPO SEP)	NR 1
018	0206600450	CUSCINETTO 6203-2RS 17x40x12	NR 2
019	0222300720	VITE TE M12x50 P.1,5 MAT.10.9xF1900	NR 1
020	0200100580	SEEGER I-40 UNI7437 DIN 472	NR 1
021	0222300730	BIELLA 263 2xD50 F1900 ZN	NR 1
022	0230800220	DISCO PROTEZIONE D110x1 ZNC F1900	NR 1
023	0232500020	DADO AUTOBL.M12x1.5 h12 UNI7474	NR 1
024	0230800240	SUPPORTO GRUPPO FALCIANTE F1900 RAL7048 GRIGIO NIKEL	NR 1
025	0239000150	DADO AUTOBL.FLANG.M8 CL8 DIN6926 ZINC	NR 4
026	0221700400	PERNO MOVIMENTO BARRA D16x120 F1900	NR 1
027	0200100280	SEEGER E-16 UNI7435	NR 1
028	0200200060	DISTANZIALE H42 20x8,5 ZN	NR 2
029	0230800290	VITE TCB M6X70 UNI7687	NR 2
030	0221600700	CILINDRETTO D28x36 RESINA ACETALICA	NR 1
031	0230800310	DISTANZIALE H3 22.2x34 PROTEZIONE INF. ERBA F1900	NR 1
032	0230800320	COPERCHIETTO DI PROTEZIONE D69 F1900 ZN	NR 1
033	0206900220	INGRASSATORE A SFERA DIRITTO M6 CON CAPPuccio	NR 1
034	0200600710	RONDELLA BIS. D12 UNI6592 ZN	NR 1
035	0239600610	INSERTO M6 FTT/L L17,5 LUNGO ACCIAIO	NR 4

TAV. 309 GRUPPO TRASMISSIONE

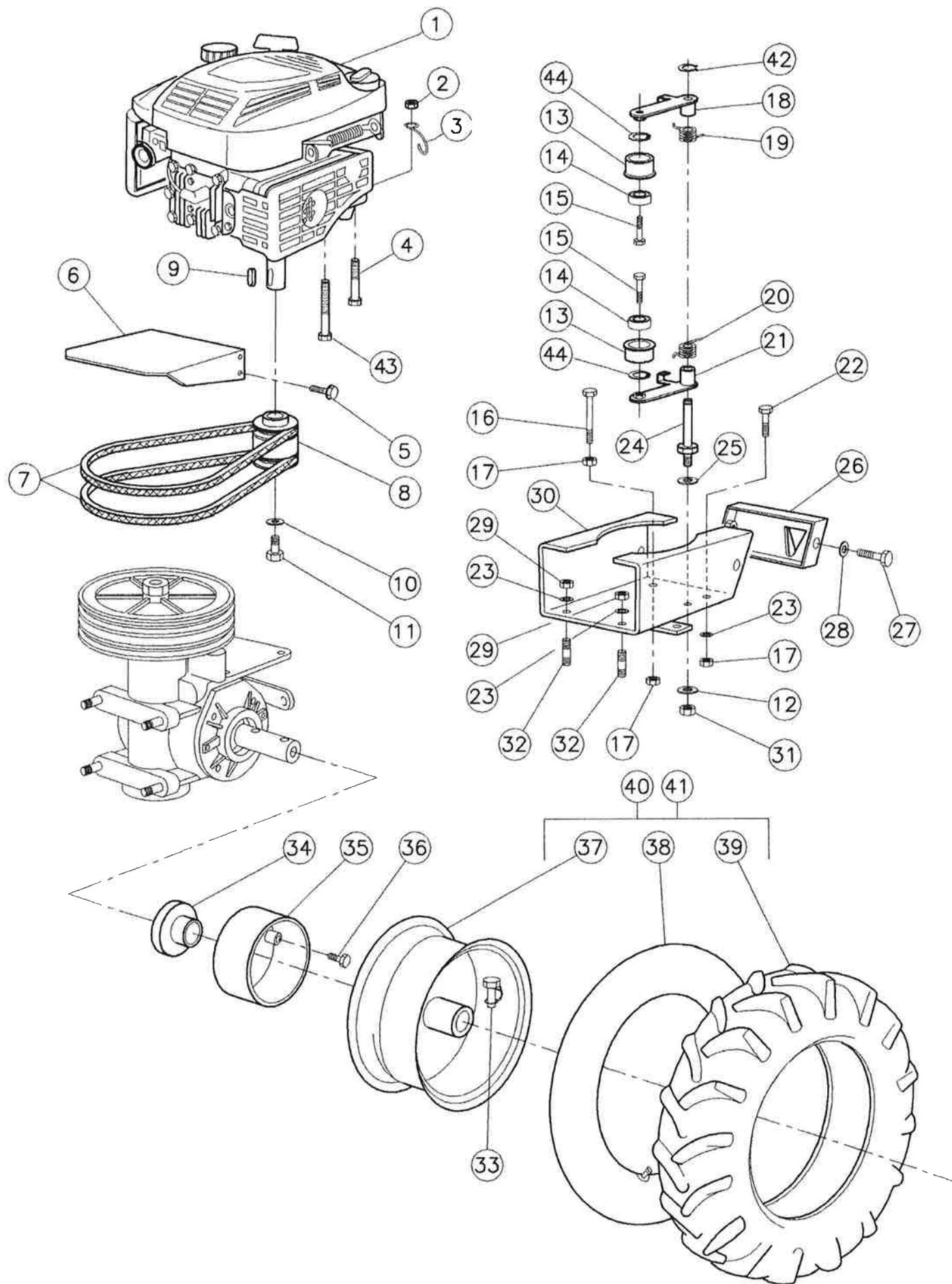


Pos.	Cod. Ricambi	Descrizione	Quantità	
001*	0203000060	DADO M14 BASSO PF UNI5589 ZNC	NR	1
002*	0221700120	PULEGGIA CONDOTTA D176 F170-F1900-FT155	NR	1
003*	0207800450	SPESSORE 20x40x1,5	NR	1
004*	0230900040	RALLA 20x36x1,5 DU (F1900)	NR	1
005	0230900050	ANELLO DI TENUTA 20x26x4 VC F1900	NR	1
006	0222600050	SEEGER E-35 UNI7435	NR	2
007*	0200100480	LINGUETTA 5x5x20 UNI6604/A	NR	1
008	0230900080	ANELLO DI TENUTA 35x55X7(8)F-1900	NR	1
009	0230900090	SEEGER I-55 UNI7437 DIN 472	NR	1
010	0230900100	SPESSORE 47x54,5x2 (F1900/FT7500)	NR	1
011	0230900110	CUSCINETTO 35x55x10 61907 F1900	NR	2
012	0227500720	LINGUETTA 12x8x32 RE TIPO B HRC45 UNI6604/B	NR	1
013	0206600330	BUSSOLA ANTIVIBRANTE 10x27 45x51 70/75SH	NR	2
014	0200100010	DADO CIECO M8 h15 UNI5721	NR	4
015	0200100021	RONDELLA IN RAME RICOTTO 8x14x1,5	NR	8
016	0206600260	COPERCHIO LATERALE F1900/FT155/FC210	NR	2
017	0206600760	GUARNIZIONE 0,5 COPERCHIO LATERALE FC210	NR	2
018	0206600290	ANELLO DI TENUTA 25x47x10 SC	NR	2
019	0200100090	CUSCINETTO 6205 25x52x15	NR	2
020	0200800220	SPESSORE 25,1x35x0,5	NR	2
021	0200700100	SEEGER E-25 UNI7435	NR	4
022	0222300320	ALBERO RUOTE D25x250 F1900/FT155	NR	1
023	0230900230	SCATOLA CORPO TRASMISSIONE F1900	NR	1
024*	0228700940	RONDELLA IN RAME 16x22x1,5	NR	2
025	0225200740	TAPPO EI M16X1,5 DIN908 CH8 ZN (01040072)	NR	2
026	0230900260	BOCCOLA AUTOLUBRIFICANTE DU D20x23 H30 F1900	NR	2
027	0230900270	ALBERO c/VITE s/FINE F1900	NR	1
028*	0230900280	PULEGGIA COMANDO RUOTE D176 F1900-FT7500	NR	1
029	0230900290	ALBERO C/ECCENTRICO D45x238,5 F1900	NR	1
030*	0200100540	SEEGER E-17 UNI7435	NR	1
031	0221700620	ASTUCCIO RULLINI HK-4516 F-1900	NR	1
032	0221700630	ANELLO DI TENUTA 45x60x7 RP TC	NR	1
034	0221700650	CORONA ELICOID.BRONZO SX Z30 F1900/FT155 (FT7500)	NR	1
035	0221700660	COLLARINO DISINNESTO F1900/FT155/MC2300	NR	1
036	0221700670	MOLLA Di26 x H34 FOSF. (F1900 -FT155-FT6500)	NR	1
037	0206600630	SPESSORE 25,3x41,9x1	NR	1
038	0206600640	VITE TE M8x140 UNI5737 PARZ.FIL. ZNC	NR	4
039	0201700920	SPINA ELASTICA 5x22 UNI6873	NR	1
040	0206600590	FORCELLA DISIN. RUOTA FC210/MC2300/F1900	NR	1
041	0200100080	DADO M8 h8 ALTO UNI5587	NR	1
042	0200100050	RONDELLA ONDULATA D8 DIN137B ZNC	NR	1
043	0230900430	LEVA DISINNESTO F1900/FT155 ZN	NR	1
044	0227500910	SPESSORE 12,1x20x0,8	NR	1
045	0206600470	ANELLO OR 115 11,91X2.62	NR	1
046	0221700340	ASTA D12x100 DISINNESTO RUOTE F1900 (FT7500/FT155)	NR	1
047	6HP04170	*SPESSORE 45x35,3x0,3	NR	1
048	0227501320	PRIGIONIERO M8x20 UNI5914 RL16 8.8 L.Tot.36	NR	4
049	0202500530	PRIGIONIERO M8x16 UNI5911 RM12 (L28) ZN 8.8	NR	2

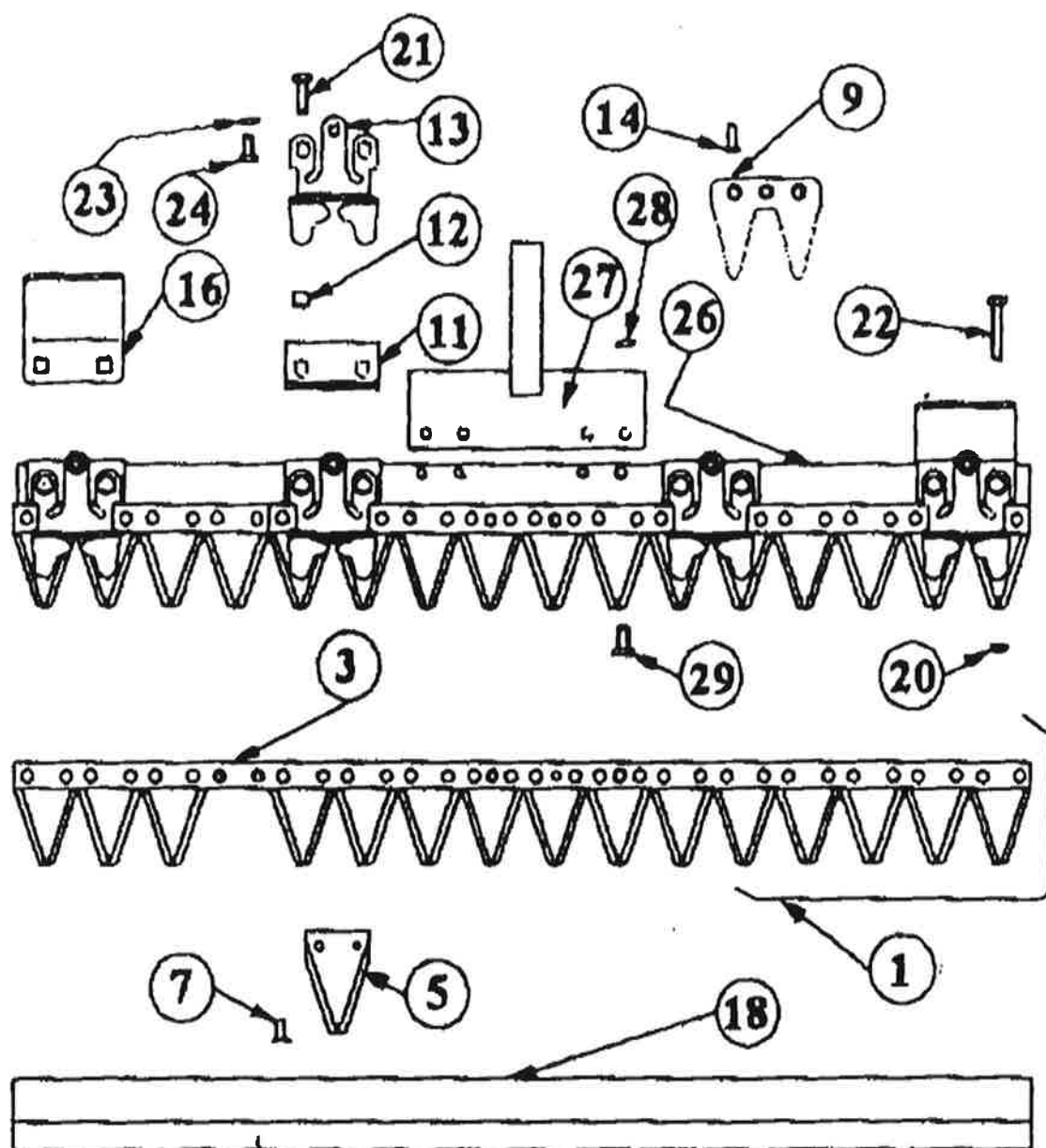


Pos.	Cod. Ricambi	Descrizione	Quantità	
001	0227100020	LEVA ROSSA 25 D22 v. 272/2 (1DS11004) (F170/BL10)	NR	1
002	0228800330	PERNO	NR	1
005	0228800320	LEVA SOTTO NON STAZIONATA D25/28 C16	NR	1
006	0201000110	DADO AUTOBL.M6 h6 BASSO UNI7474 DIN985	NR	2
007	0227100010	MANOPOLA D.22 CHIUSA NERA PVC MOLLE SH50	NR	2
008	0222200140	VITE TCEI M6x40 UNI5931 8.8	NR	2
009	0228800350	BUSSOLA	NR	1
010	0231000100	SUPPORTO LEVA	NR	1
011	1SP02020	SPESSORE RESINA BARILOTTO START (V. 0228800390)	NR	1
014	0231000140	*FILO c/LV ROSSA AVANZAMENTO F1900 v.note	NR	1
017**	0227210100	STEGOLA F1900/F170 D22x2 2 PERNI RAL9005 NERO	NR	1
018	0201500050	*MANETTINO AE100 MET. ECO. C/POM ROSSO	NR	1
019	0222200140	VITE TCEI M6x40 UNI5931 8.8	NR	1
021	0231000212	FILO R C/MANETTINO G700 F1900 c/Vite TTQST+DADO C. +	NR	1
022	0200100720	RONDELLA BIS. D6 UNI6592 ZNC (D12x1.5)	NR	1
023	0200300120	DADO CIECO M6 CH10x12 UNI5721 ZNC	NR	1
024	0231000240	FILO INNESTO BARRA / AVANZAMENTO	NR	1
028*	0231030280	SUPP.MANUBRIO C/POM. F1900/FT155 R9005 NERO	NR	1
029	0201100890	VITE TE M10x75 UNI5737 8.8 ZNC	NR	2
030	0201100340	RONDELLA BIS. D10 UNI6592 ZNC	NR	4
031	0207810550	DADO M10 h10 ALTO UNI5587 ZN	NR	2
032*	0231010320	LEVA ROSSA c/SICURA C25 D22 V.310.1/330 (1DS12004)	NR	1
033*	0231010330	*FILO c/LV GIALLA C/BLOC BARRA F1900 (v.note)	NR	1
034**	0227211240	VOLANTINO A 3 LOBI D.40 C/PERNO M8x15	NR	2

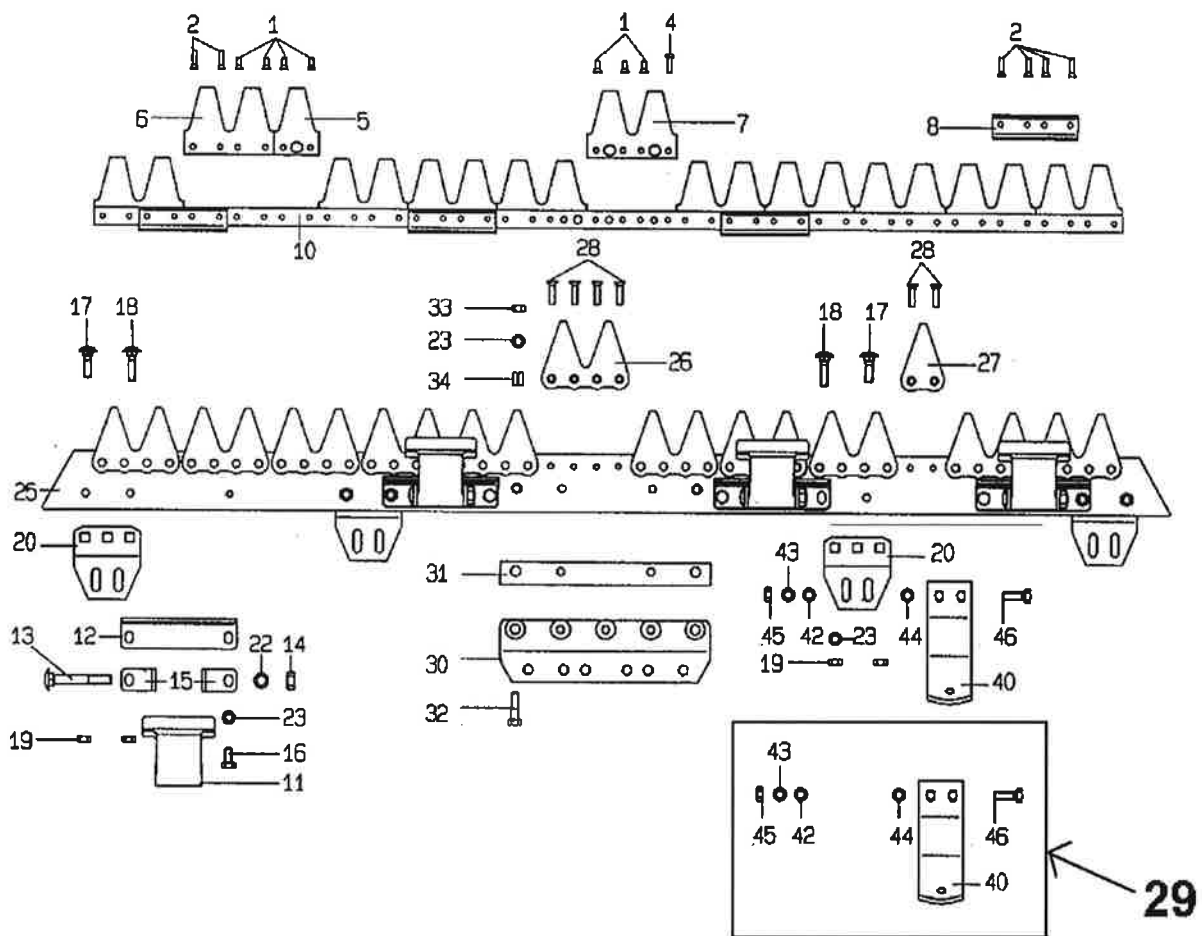
TAV. N.311/1 GRUPPO MOTORE - RUOTE



Pos.	Cod. Ricambi	Descrizione	Quantità	
001	36102340	MOTORE B&S 675EXi SERIES 163cc (Alb.22) (Volano Pesante)	NR	1
001	36102440	MOTORE HONDA GCV170 N2-EW-SD (Alb.D22) (Volano pesante)	PZ	1
002	0200600580	DADO AUTOBL. M8 h10,6 U7473 D982 ZNC	NR	4
003	0231100030	GUIDA FILO A302 F1900/FT155	NR	1
004	0200900290	VITE TE M8x40 UNI5737 F.PARZ. PG ZNC	NR	2
005	0231100050	VITE AUTOF.TE FLANG.4,2x13 U6950	NR	4
006	0222200441	PROTEZIONE ANTER, F1900 198X180 RAL9005 NERO	NR	1
007	0231100072	CINGHIA X10 740 Lp 6T6K KEV OPTIBELT (F1900)	NR	2
008	0231100080	PULEGGIA MOTRICE D53 2GOLE ALB22.2 F1900	NR	1
009	0201400890	LINGUETTA A DISCO 4x6,5x16 U6606	NR	1
010	0200600110	RONDELLA GROWER D10 DIN128A UNI8839A	NR	1
011	0227100300	VITE TE 3/8-24 x 1" UNF (25.4mm)	NR	1
012	0201100340	RONDELLA BIS. D10 UNI6592 ZNC	NR	1
013	0201400770	PULEGGIA TENDICING.F1900/FT155/7500	NR	2
014	0212100060	CUSCINETTO 6000-2RS 10x26x8	NR	2
015	0200600340	VITE TE M10x20 UNI5739	NR	2
016	0201400901	VITE TE M8x90 UNI5737	NR	1
017	0228900100	DADO M8 h5 BASSO UNI5589 ZNC	NR	3
018	0231110180	TENDICINGHIA SUPERIORE F1900	NR	1
019	0231100190	MOLLA D20 SUPERIORE F1900 FOSF.	NR	1
020	0231100200	MOLLA INFERIORE D20 TORSIONE F1900 FOSF	NR	1
021	0231110210	TENDICINGHIA INFERIORE F1900/FT155	NR	1
022	0200200180	VITE TE M8x25 UNI5739 ZN	NR	1
023	0200300160	RONDELLA GROWER D8 DIN128 A ZN	NR	3
024	0231100240	PERNO D12x98,5 ZNC TENDICINGHIA F1900 (*)	NR	1
025	0200600110	RONDELLA GROWER D10 DIN128A UNI8839A	NR	1
026	0231100260	COPERCHIO POSTERIORE 106x198 F1900 R9005 NERO	NR	1
027	0201400570	VITE TE M6x16 UNI5739	NR	2
028	0200100720	RONDELLA BIS. D6 UNI6592 ZNC (D12x1.5)	NR	2
029	0200100080	DADO M8 h8 ALTO UNI5587	NR	2
030	0231100301	PREM. SUPPORTO MOTORE F1900 '20 R9006 GRIGIO	NR	1
031	0201100520	DADO AUTOBL. M10 h10 U7474 D985 ZN	NR	1
032	0227501320	PRIGIONIERO M8x20 UNI5914 RL16 8.8 L.Tot.36	NR	2
033	0203210240	SPINOTTO C/BLOCCAGGIO D10X40 (L46) (fissaggio ruote)	NR	1
034	0231100340	CUFFIA PROTEZIONE NERA D57 (F1900/FT155/FT7500)	NR	2
035	0222200580	PROTEZ.MOZZO RUOTA h69 F1900/FT155/FT210 (ABS NERO)	NR	2
036	0222200570	VITE TCB M6X20 UNI7687 DIN7985	NR	4
037	0222200600	CERCHIO COPERTURA F214	NR	2
038	0221600790	CAMERA ARIA 3.50-6	NR	2
039	0221600780	COPERTURA 3.50-6 TRACTOR	NR	2
040	0231100400	RUOTA 3.50-6 SX c/CERCHIO c/PROTEZ.	NR	1
041	0231100410	RUOTA 3.50-6 DX c/CERCHIO c/PROT.	NR	1
042	0201600160	SEEGER E-12 UNI7435	NR	1
043	0200900060	VITE TE M8x65 UNI5737 PARZ.FIL. ZN	NR	1
044	0209200230	SPESSORE 10,2x16x0,8	NR	2



POS.	CODICE	DESCRIZIONE	Q.TA'
1	0232100010	Lama 82 CM	1
3	0232100030	Asta forata 16 sez.	1
5	0232100050	Sezione 3 fori	16
7	0232100070	Ribattino 5x11	32
9	0232100090	Piastrina dente	8
11	0232100110	Guidalama	4
12	0232100120	Distanziale	8
13	0232100130	Premilama	4
14	0232100140	Ribattino 6x15	16
16	0232100160	Tallone	2
18	0232100180	Protezione cm.82	1
20	0222700120	Dado M8	4
21	0200200160	Vite TE M8X30	4
22	0200900290	Vite TE M8X40	4
23	0201100510	Dado M8	4
24	0200100160	Vite TE M8X20	4
26	0232100260	Lastrone	1
27	0221700470	Piastra supp.barra	1
28	0200600580	Dado aut.M8	4
29	0228900130	Vite TE M8X22	4
30	0232100300	Barra falc.cm.82	1



POS.	CODICE	DESCRIZIONE
1	0200600310	Ribattino 5x12
2	0227000020	Ribattino 5x20
4	0208400030	Ribattino barra cm. 117
5	0227000050	Sezione
6	0227000060	Sezione doppia
7	0227000070	Sezione doppia
8	0227000080	Guida
10	0227000100	Lama cm.81
10	0227000101	Lama cm.91
10	0227000102	Lama cm.102
10	0227000103	Lama cm.117
11	0227000110	Premilama
12	0227000120	Piastra
13	0227000130	Vite
14	0227000140	Dado
15	0227000150	Piastra
16	0200100380	Vite
17	0227000170	Vite per barra cm. 81/91/102
17	0227000171	Vite per barra cm. 117
18	0227000180	Vite per barra cm. 81/91/102
18	0227000181	Vite per barra cm. 117
19	0200100080	Dado M8
20	0227000200	Supporto suola
22	0200600110	Rosetta
23	0200100070	Rondella
25	0227000250	Supp.dente per barra cm.81
25	0227000251	Supp.dente per barra cm.91
25	0227000252	Supp.dente per barra cm.102
25	0227000253	Supp.dente per barra cm.117
26	0227000260	Dente inferiore doppio
27	0227000270	Dente per barra cm. 117
28	0207200090	Ribattino per barra cm.81/91/102
28	0227000281	Ribattino per barra cm. 117
29	0227000290	Suola completa per pos. 40/46
30	0227000300	Piastra attacco barra cm.91/102
30	0208400210	Piastra attacco barra cm. 117
31	0227000310	Piastra per barra cm. 117
32	0200200160	Vite
33	0200100060	Dado
34	0208400220	Boccola
40	0207200200	Suola
42	0200100070	Rondella
43	0200300160	Rosetta
45	0200100080	Dado
46	0200200180	Vite
	0227000000	Barra completa cm.81
	0227000001	Barra completa cm.91
	0227000002	Barra completa cm.102
	0227000003	Barra completa cm.117