

**BENASSI**<sup>®</sup> SpA

Via Lampedusa,1 - 40010 S.MATTEO DELLA DECIMA (BO)

Tel : 051/820511 - Fax : 051/6826164

**CATALOGO GENERALE**

**PARTI DI RICAMBIO**

**SPARE PARTS**

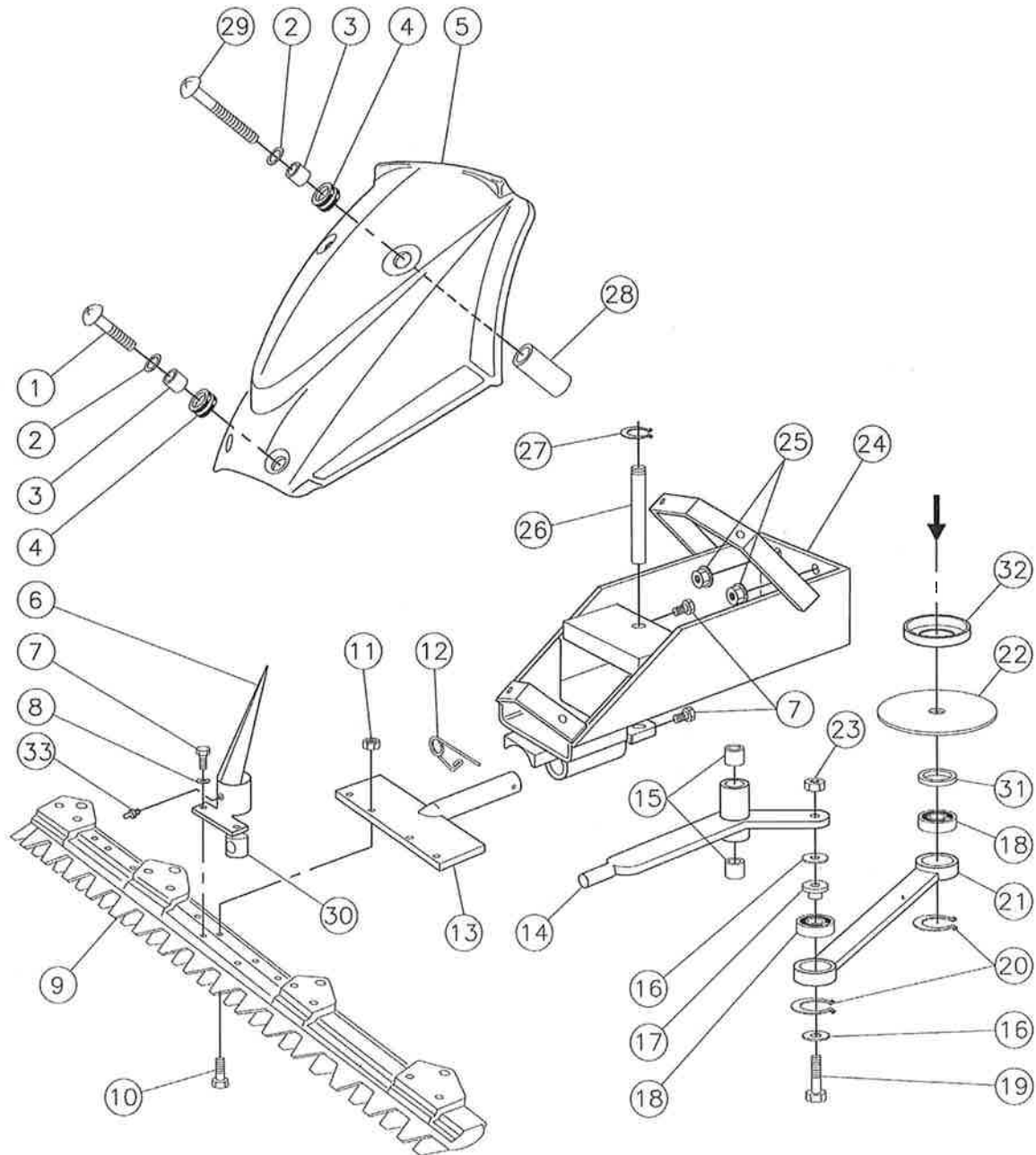
**ERSATZTEILE**

**PIECES DETACHEES**

**FALCIATRICE**

**serie**

**F 1900**

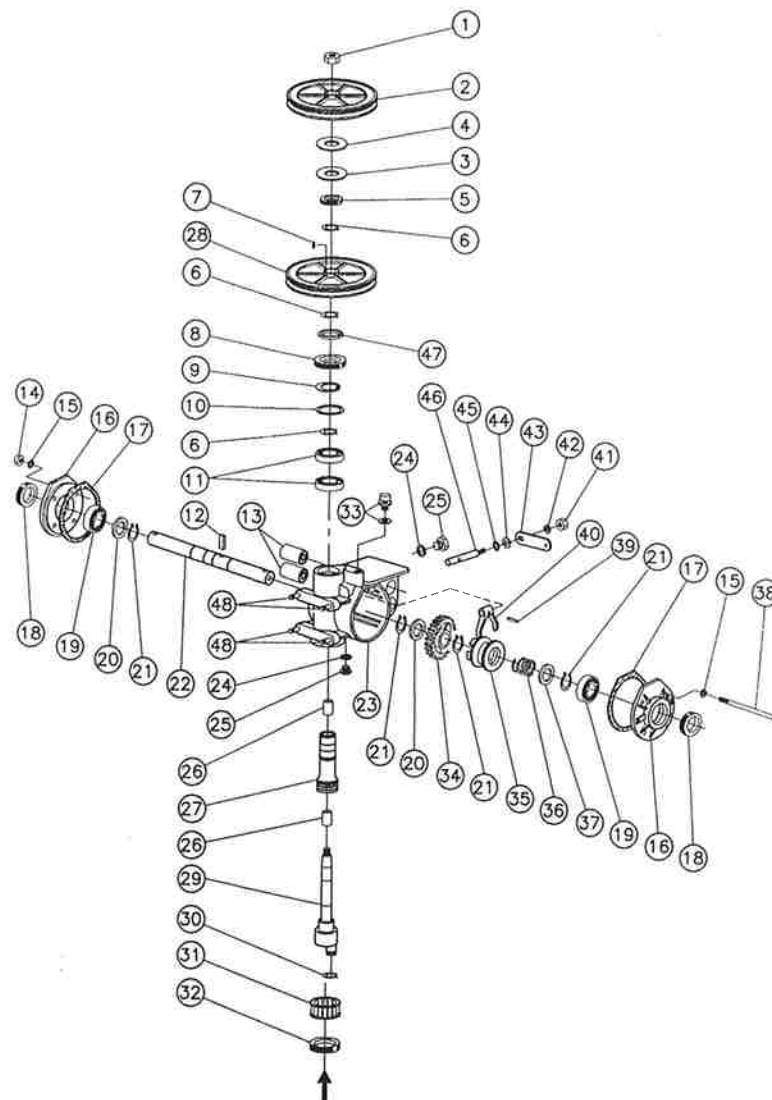


**POS. CODICE DESCRIZIONE Q.TA'**

1	0200600480	Vite TCB M6X25	2
2	0200600490	Rondella D.6X18	4
3	0227100950	Boccola	4
4	0227100940	Gommino	4
5	0230800050	Cofano protezione	1
6	0221600810	Spartierba ESM/EASY	1
7	0200100380	Vite TE M8X16	4
8	0200300160	Rondella D.8	2
9	0227000001	Barra ESM cm.92	1
9	0232100300	Barra EASY cm.82	
10	0200200180	Vite TE M8X25	4
11	0200200090	Dado aut. M 8	4
12	0200400020	Copiglia speciale	1
13	0221700470	Supporto barra	1
14	0221700520	Braccio comando barra	1
15	0221700510	Boccola sint.	2
16	0227500910	Spessore	3
17	0222300710	Boccola	1

**POS. CODICE DESCRIZIONE Q.TA'**

18	0206600450	Cuscinetto 6203/2RS	2
19	0222300720	Vite TE M12X50	1
20	0200100580	Seeger I 40	1
21	0222300730	Biella	1
22	0230800220	Disco inferiore	1
23	0232500020	Dado aut. M12X1,5	1
24	0230800240	Supporto gr.falciante	1
25	0239000150	Dado flang. autobl. M 8	4
26	0221700400	Perno movimento barra	1
27	0200100280	Seeger E 16	1
28	0200200060	Distanziale	2
29	0230800290	Vite TCB M6X70	2
30	0221600700	Cilindretto	1
31	0230800310	Distanziale	1
32	0230800320	Coperchietto	1
33	0206900220	Ingrassatore	1

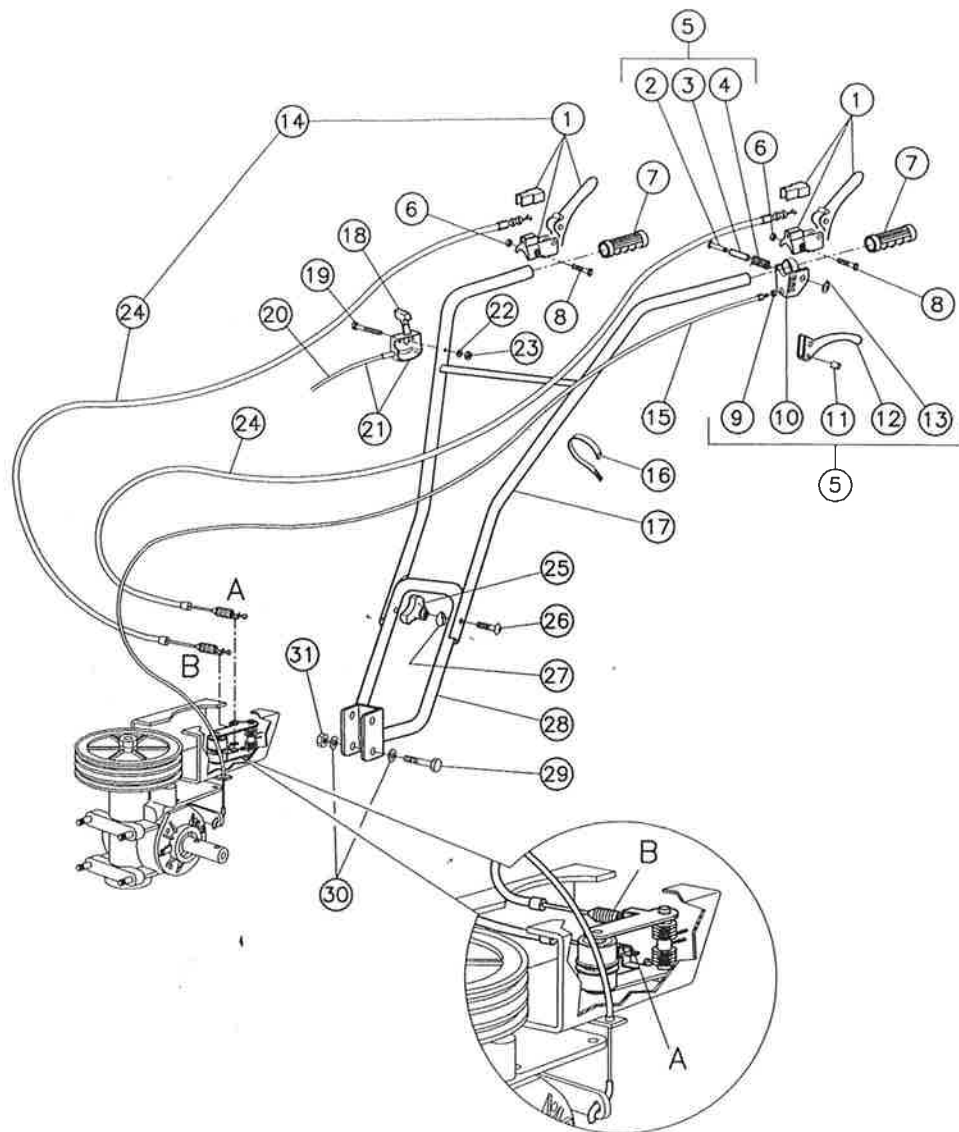


POS.	CODICE	DESCRIZIONE	Q.TA'
------	--------	-------------	-------

1	020300060	Dado M 14X1,5	1
2	0221700120	Puleggia	1
3	0207800450	Spessore	1
4	0230900040	Ralla	1
5	0230900050	A.T 20X26X4	1
6	0222600050	Seeger E 35	3
7	0227500130	Chiavetta 5X5X20	1
8	0230900080	A.T. 35X55X7	1
9	0230900090	Seeger I 55	1
10	0230900100	Spessore	1
11	0230900110	Cuscinetto 61907	2
12	0227500720	Linguetta	1
13	0206600330	Antivibrante	2
14	0200100010	Dado cieco M 8	4
15	0200100020	Rondella	8
16	0206600260	Coperchio laterale	2
17	0206600760	Guarnizione	2
18	0206600290	A.T. 25X47X10	2
19	0200100090	Cuscinetto 6205	2
20	0200800220	Spessore	2
21	0200700100	Seeger E 25	4
22	0222300320	Albero porta ruote	1
23	0230900230	Corpo centrale	1
24	0200900210	Rondella	2
25	0225200740	Tappo	2

POS.	CODICE	DESCRIZIONE	Q.TA'
------	--------	-------------	-------

26	0230900260	Boccola	2
27	0230900270	Albero senza fine	1
28	0230900280	Puleggia	1
29	0230900290	Albero c/eccentrico	1
30	0200100540	Seeger E 17	1
31	0221700620	Astuccio HK 4516	1
32	0221700630	A.T. 45X60X7	1
33	0228700780	Tappo sfiato	1
34	0221700650	Corona elicoidale sx.	1
35	0221700660	Collarino	1
36	0221700670	Molla	1
37	0206600630	Spessore	1
38	0206600640	Vite TE M8X140	4
39	0201700920	Spina elastica	1
40	0206600590	Forcella	1
41	0200100080	Dado M 8	1
42	0200100050	Rondella D.8	1
43	0230900430	Levetta	1
44	0227500910	Spessore	1
45	0206600470	A.T. OR 115	1
46	0221700340	Asta disinnesto ruote	1
47	0204800190	Spessore	1
48	0227501320	Prigioniero M8X20	4



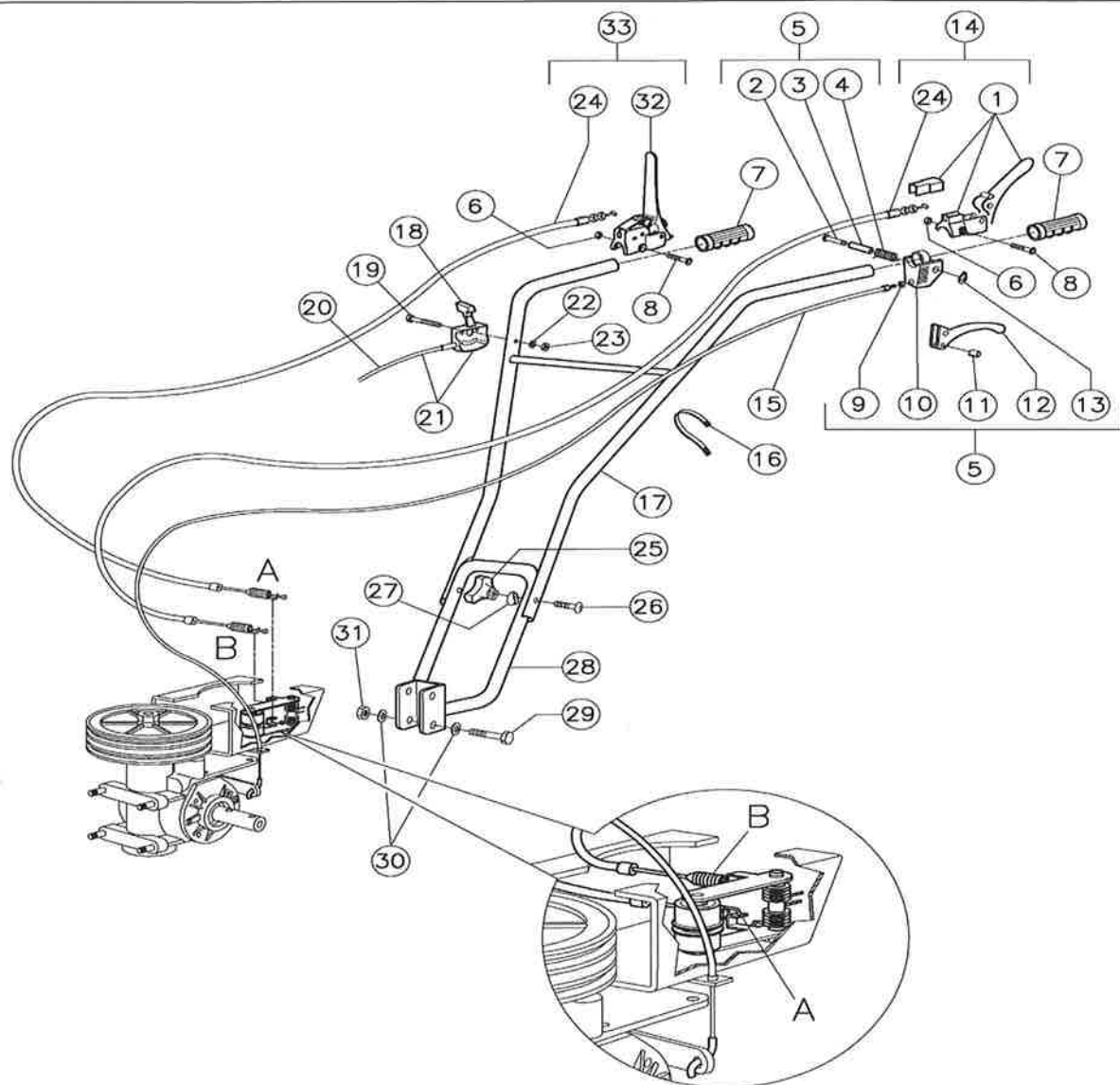
POS.	CODICE	DESCRIZIONE	Q.TA'
------	--------	-------------	-------

1	0227100020	Leva rossa	2
2	0228800330	Perno	1
3	0228800690	Spessore	1
4	0228800340	Molla	1
5	0231000050	Leva non staz.	1
6	0201000110	Dado	2
7	0227100010	Manopola	2
8	0222200140	Vite	2
9	0228800350	Bussola	1
10	0231000100	Supporto leva	1
11	0228800390	Gancio	1
12	0228800380	Leva	1
13	0228800360	Seeger	1
14	0231000140	Leva c/filo inn.dis.	2
15	0231000150	Filo sbloc. Ruote	1
16	0222400460	Fascetta	4
17	0231000170	Stegola	1

POS.	CODICE	DESCRIZIONE	Q.TA'
------	--------	-------------	-------

18	0201500050	Manettino	1
19	0222200140	Vite TCE M6X40	1
20	0231000200	Filo acc. XTL 55/H	1
20	0231000201	Filo acc. B&S SPRINT	1
21	0231000210	Filo c/man. XTL55/H	1
21	0231000211	Filo c/man. B&S	1
22	0200100720	Rondella	1
23	0200300120	Dado cieco M6	1
24	0231000240	Filo innesto barra	2
25	0221900590	Pomello fiss.stegola	2
26	0221900600	Vite TTDE M8X40	2
27	0201400640	Rondella	2
28	0221600530	Supporto manubrio	1
29	0201100890	Vite TE M10X75	2
30	0201100340	Rondella D.10	4
31	0207810550	Dado M 10	2

# TAV.310/1 GRUPPO STEGOLA F-1900



POS.	CODICE	DESCRIZIONE	Q.TA'
------	--------	-------------	-------

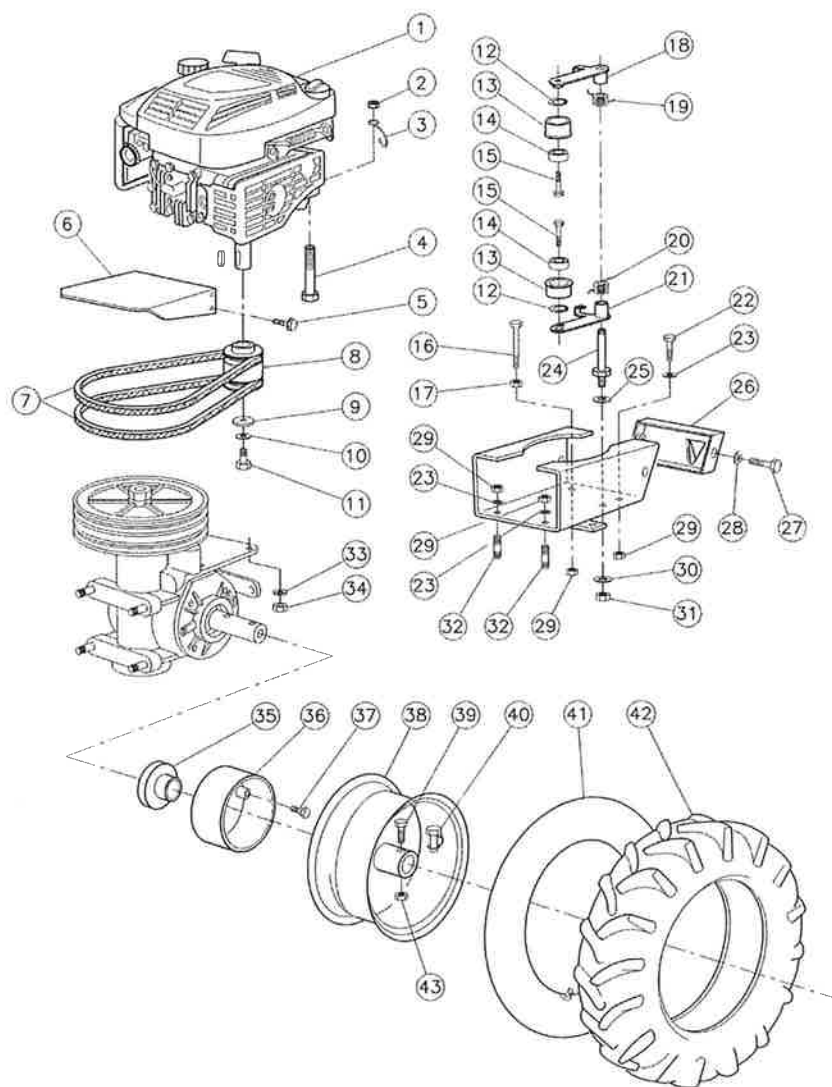
1	0227100020	Leva rossa	1
2	0228800330	Perno	1
3	0228800690	Spessore	1
4	0228800340	Molla	1
5	0231000050	Leva non staz.	1
6	0201000110	Dado	2
7	0227100010	Manopola	2
8	0222200140	Vite	2
9	0228800350	Bussola	1
10	0231000100	Supporto leva	1
11	0228800390	Gancio	1
12	0228800380	Leva	1
13	0228800360	Seeger	1
14	0231000140	Leva c/filo inn.dis.	1
15	0231000150	Filo sbloc. Ruote	1
16	0222400460	Fascetta	4
17	0231000170	Stegola	1
18	0201500050	Manettino	1

POS.	CODICE	DESCRIZIONE	Q.TA'
------	--------	-------------	-------

19	0222200140	Vite TCE M6X40	1
20	0231000200	Filo acceleratore	1
21	0231000210	Filo acc. c/manettino	1
22	0200100720	Rondella	1
23	0200300120	Dado cieco M6	1
24	0231000240	Filo innesto barra	2
25	0221900590	Pomello fiss.stegola	2
26	0221900600	Vite TTDE M8X40	2
27	0201400640	Rondella	2
28	0221600530	Supporto manubrio	1
29	0201100890	Vite TE M10X75	2
30	0201100340	Rondella D.10	4
31	0207810550	Dado M 10	2
*32	0231010320	Leva c/blocco sicura	1
*33	0231010330	Filo c/leva sicura rossa	1

MODIFICA LEVA DA MATRICOLA  
N.4839432

# TAV. N.311 GRUPPO MOTORE - RUOTE F-1900 B **BENASSI**

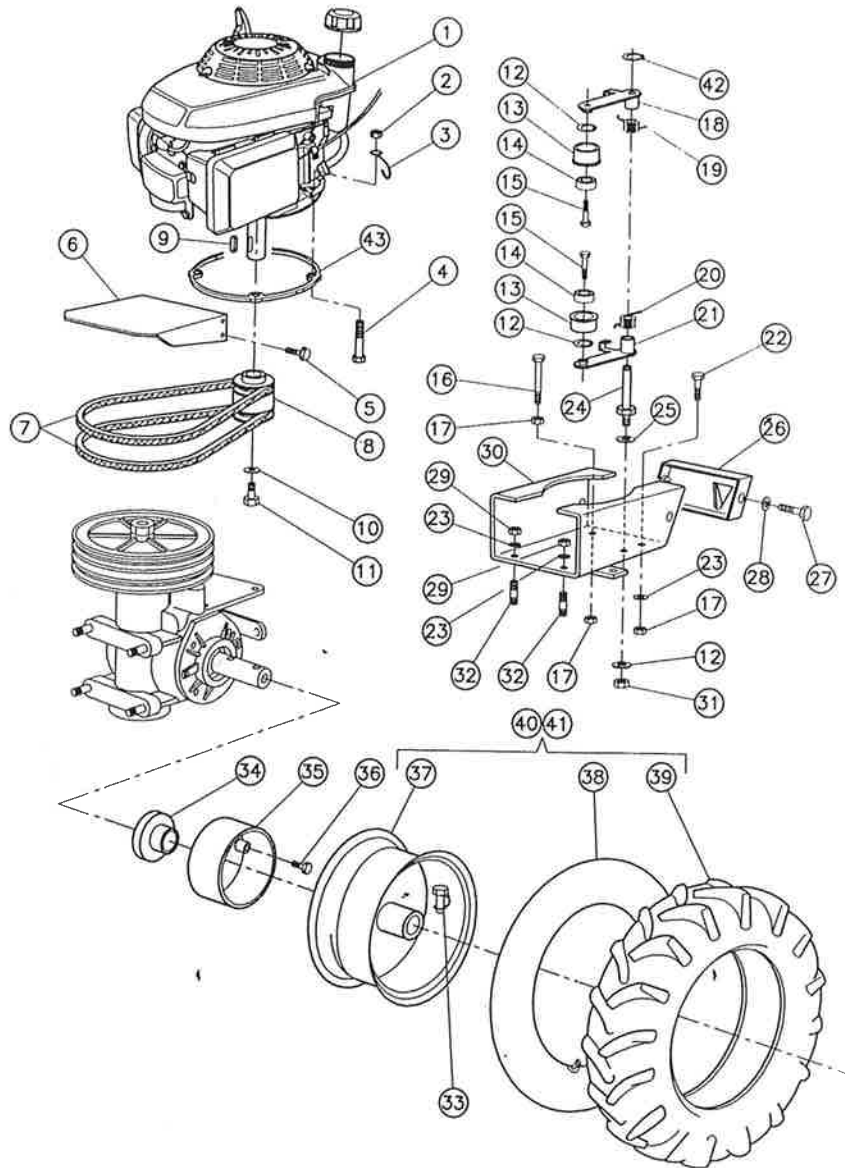


POS.	CODICE	DESCRIZIONE	Q.TA'
------	--------	-------------	-------

1	36100970	Motore B&S DOV Series700	1
2	0200600580	Dado autobl. M8	4
3	0231100030	Guida filo	1
4	0221600730	Vite TE M8X35	4
5	0231100050	Vite TE 4,2X13	4
6	0222200440	Protezione puleggia	1
7	0231100070	Cinghia trap. 3V300 K	2
8	0231100080	Puleggia motrice	1
9	0201400890	Chiavetta disco	1
10	0200600110	Rondella D.10	1
11	0227100300	Vite TE 3/8	1
12	0201100340	Rondella D.10	3
13	0201400770	Puleggia	2
14	0212100060	Cuscinetto 6000/2RS	2
15	0200600340	Vite TE M10X20	2
16	0201400901	Vite TE M8X90	1
17	0200100060	Dado M8	3
18	0231100180	Tendicinghia	1
19	0231100190	Molla superiore	1
20	0231100200	Molla inferiore	1
21	0231100210	Tendicinghia inferiore	1
22	0200200180	Vite TE M8X25	1

POS.	CODICE	DESCRIZIONE	Q.TA'
------	--------	-------------	-------

23	0200300160	Rondella D.8	3
24	0231100240	Perno tendicinghia	1
25	0200600110	Rondella D.10	1
26	0231100260	Coperchio posteriore	1
27	0201400570	Vite TE M6X16	2
28	0200100720	Rondella bis. D.6	2
29	0200100080	Dado M8	2
30	0231100300	Supporto motore	1
31	0203210230	Dado autobl. M10	1
32	0227501320	Prigioniero M 8X20	2
33	0203210240	Spinotto	1
34	0231100340	Protezione albero ruota	2
35	0222200580	Protezione mozzo	2
36	0222200570	Vite TCB M6X20	4
37	0222200600	Cerchio	2
38	0221600790	Camera aria	2
39	0221600780	Copertura 3.50.6	2
40	0222200790	Ruota 3.50.6 c/cerchio sx	1
41	0222200780	Ruota 3.50.6 c/cerchio dx	1
42	0201600160	Seeger E 12	1
43	0200900060	Vite TE M8X65	1

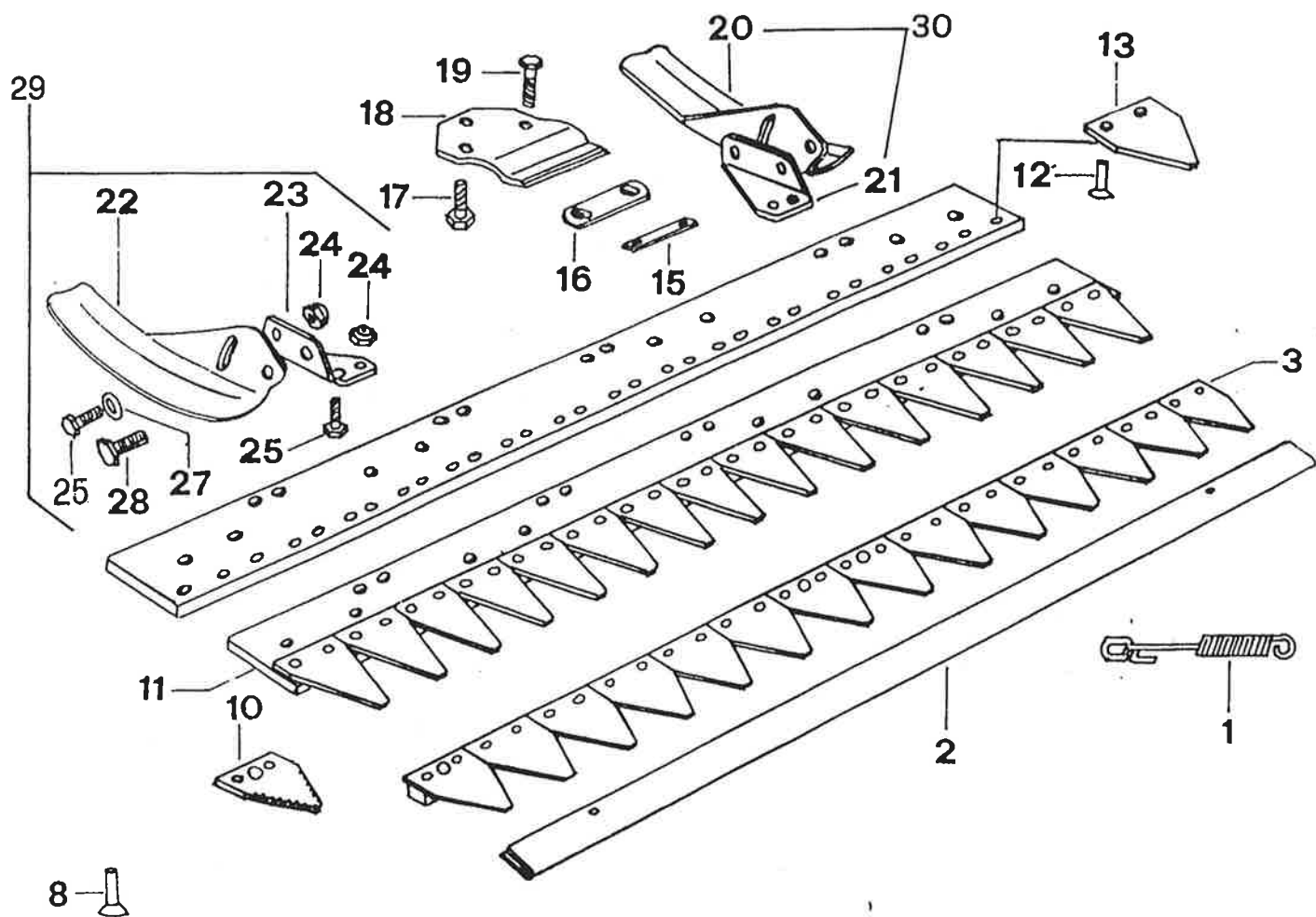


**POS. CODICE DESCRIZIONE Q.TA'**

1	36100530	Motore Honda GCV135	1
2	0200200090	Dado autobl. M8	4
3	0231100030	Guida filo	1
4	0221600730	Vite TE M8X35	4
5	0231100050	Vite TE 4,2X13	4
6	0222200440	Protezione puleggia	1
7	0231100070	Cinghia trap. 3V300 K	2
8	0231100080	Puleggia motrice	1
9	0201400890	Chiavetta disco	1
10	0200600110	Rondella D.10	1
11	0227100300	Vite TE 3/8	1
12	0201100340	Rondella D.10	3
13	0201400770	Puleggia	2
14	0212100060	Cuscinetto 6000/2RS	2
15	0200600340	Vite TE M10X20	2
16	0201400901	Vite TE M8X90	1
17	0200100060	Dado M8	3
18	0231100180	Tendicinghia	1
19	0231100190	Molla superiore	1
20	0231100200	Molla inferiore	1
21	0231100210	Tendicinghia inferiore	1
22	0200200180	Vite TE M8X25	1

**POS. CODICE DESCRIZIONE Q.TA'**

23	0200300160	Rondella D.8	3
24	0231100240	Perno tendicinghia	1
25	0200600110	Rondella D.10	1
26	0231100260	Coperchio posteriore	1
27	0201400570	Vite TE M6X16	2
28	0200100720	Rondella bis. D.6	2
29	0200100080	Dado M8	2
30	0231100300	Supporto motore	1
31	0203210230	Dado autobl. M10	1
32	0227501320	Prigioniero M 8X20	2
33	0203210240	Spinotto	1
34	0231100340	Protezione albero ruota	2
35	0222200580	Protezione mozzo	2
36	0222200570	Vite TCB M6X20	4
37	0222200600	Cerchio	2
38	0221600790	Camera aria	2
39	0221600780	Copertura 3.50.6	2
40	0222200790	Ruota 3.50.6 c/cerchio sx	1
41	0222200780	Ruota 3.50.6 c/cerchio dx	1
42	0201600160	Seeger E 12	1
43	0230300070	Distanziale Honda	1



POS.	CODICE	DESCRIZIONE	Q.TA'
------	--------	-------------	-------

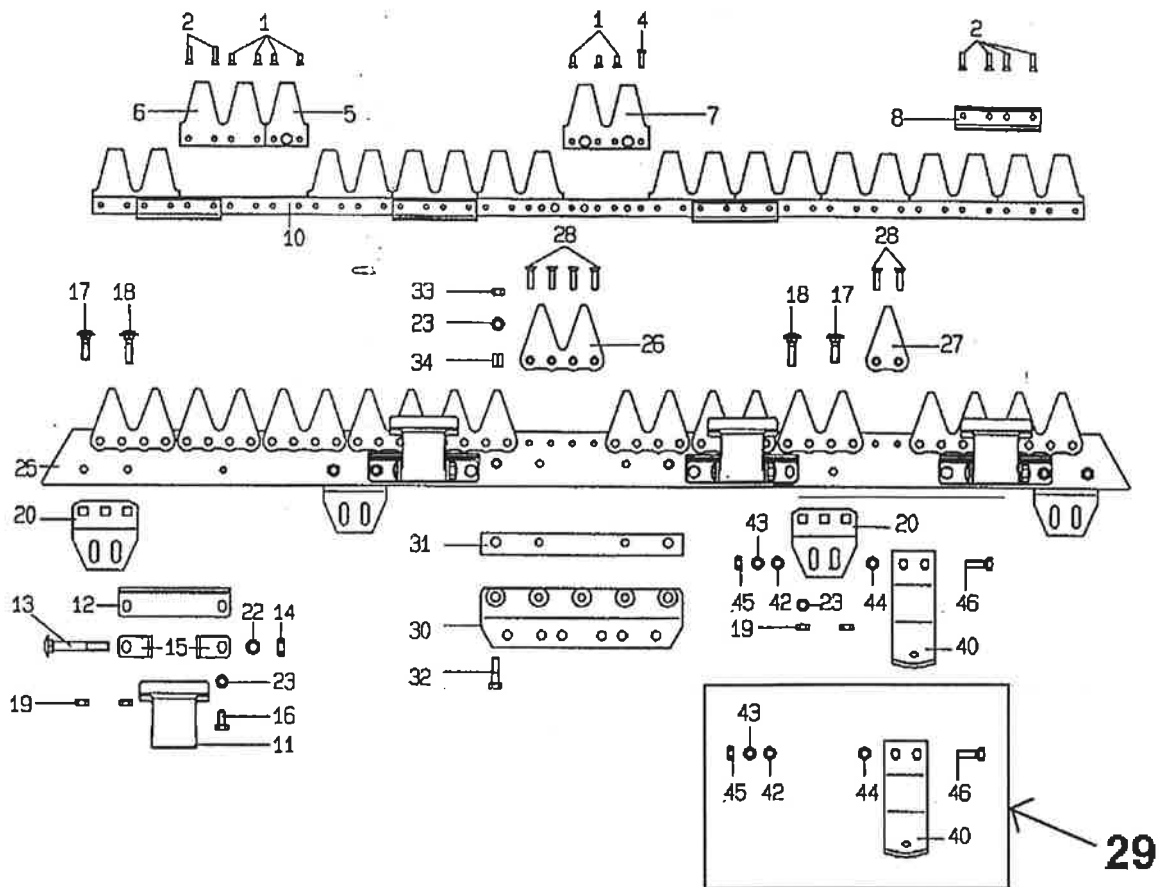
1	02.268.0.001.0	Molla	2
2	02.268.0.002.0	Protezione lama	1
3	02.268.0.003.0	Lama cm.82	1
8	02.268.0.008.0	Ribattino	32
10	02.268.0.010.0	Sezione lama	16
11	02.268.0.011.0	Supporto lama	1
12	02.268.0.012.0	Ribattino	32
13	02.268.0.013.0	Sezione barra	16
15	02.268.0.015.0	Distanziale	20
16	02.268.0.016.0	Piatto	4
17	02.022.0.017.0	Vite TE M10x16	4
18	02.268.0.018.0	Premilama	4
19	02.002.0.018.0	Vite TE M8x25	8

POS.	CODICE	DESCRIZIONE	Q.TA'
------	--------	-------------	-------

20	02.268.0.020.0	Suola sx.	1
21	02.268.0.021.0	Attacco suola sx.	1
22	02.268.0.022.0	Suola dx.	1
23	02.268.0.023.0	Attacco suola dx	1
24	02.006.0.058.0	Dado autobl.8	8
25	02.164.0.048.0	Vite TE M8X22	6
27	02.001.0.007.0	Rondella	2
28	02.001.0.016.0	Vite TE M8X20	2
29	02.268.0.029.0	Suola dx completa	1
30	02.268.0.030.0	Suola sx completa	1
--	0226700720	Barra cm.82 cavalli completa	1







POS.	CODICE	DESCRIZIONE	Q.TA'
1	0200600310	Ribattino 5x12	
2	0227000020	Ribattino 5x20	
4	0208400030	Ribattino barra cm. 117	
5	0227000050	Sezione	
6	0227000060	Sezione doppia	
7	0227000070	Sezione doppia	
8	0227000080	Guida	
10	0227000100	Lama cm.81	
10	0227000101	Lama cm.91	
10	0227000102	Lama cm.102	
10	0227000103	Lama cm.117	
11	0227000110	Premilama	
12	0227000120	Piastra	
13	0227000130	Vite	
14	0227000140	Dado	
15	0227000150	Piastra	
16	0200100380	Vite	
17	0227000170	Vite per barra cm. 81/91/102	
17	0227000171	Vite per barra cm. 117	
18	0227000180	Vite per barra cm. 81/91/102	
18	0227000181	Vite per barra cm. 117	
19	0200100080	Dado M8	
20	0227000200	Supporto suola	
22	0200600110	Rosetta	
23	0200100070	Rondella	
25	0227000250	Supp.dente per barra cm.81	

POS.	CODICE	DESCRIZIONE	Q.TA'
25	0227000251	Supp.dente per barra cm.91	
25	0227000252	Supp.dente per barra cm.102	
25	0227000253	Supp.dente per barra cm.117	
26	0227000260	Dente inferiore doppio	
27	0227000270	Dente per barra cm. 117	
28	0207200090	Ribattino per barra cm.81/91/102	
28	0227000281	Ribattino per barra cm. 117	
29	0227000290	Suola completa per pos. 40/46	
30	0227000300	Piastra attacco barra cm. 102	
30	0208400210	Piastra attacco barra cm. 117	
31	0227000310	Piastra per barra cm. 117	
32	0200200160	Vite	
33	0200100060	Dado	
34	0208400220	Boccola	
40	0207200200	Suola	
42	0200100070	Rondella	
43	0200300160	Rosetta	
45	0200100080	Dado	
46	0200200180	Vite	
	0227000000	Barra completa cm.81	
	0227000001	Barra completa cm.91	
	0227000002	Barra completa cm.102	
	0227000003	Barra completa cm.117	