

**BENASSI**<sup>®</sup> SpA

Via Lampedusa,1 - 40010 S.MATTEO DELLA DECIMA (BO)

Tel. Uff. ricambi : 051/820529 - Fax : 051/6826164

**CATALOGO GENERALE**

**PARTI DI RICAMBIO**

**SPARE PARTS**

**ERSATZTEILE**

**PIECES DETACHEES**

**TRATTORE AGRICOLO**

**BT 2001 R**

**2<sup>^</sup> SERIE**

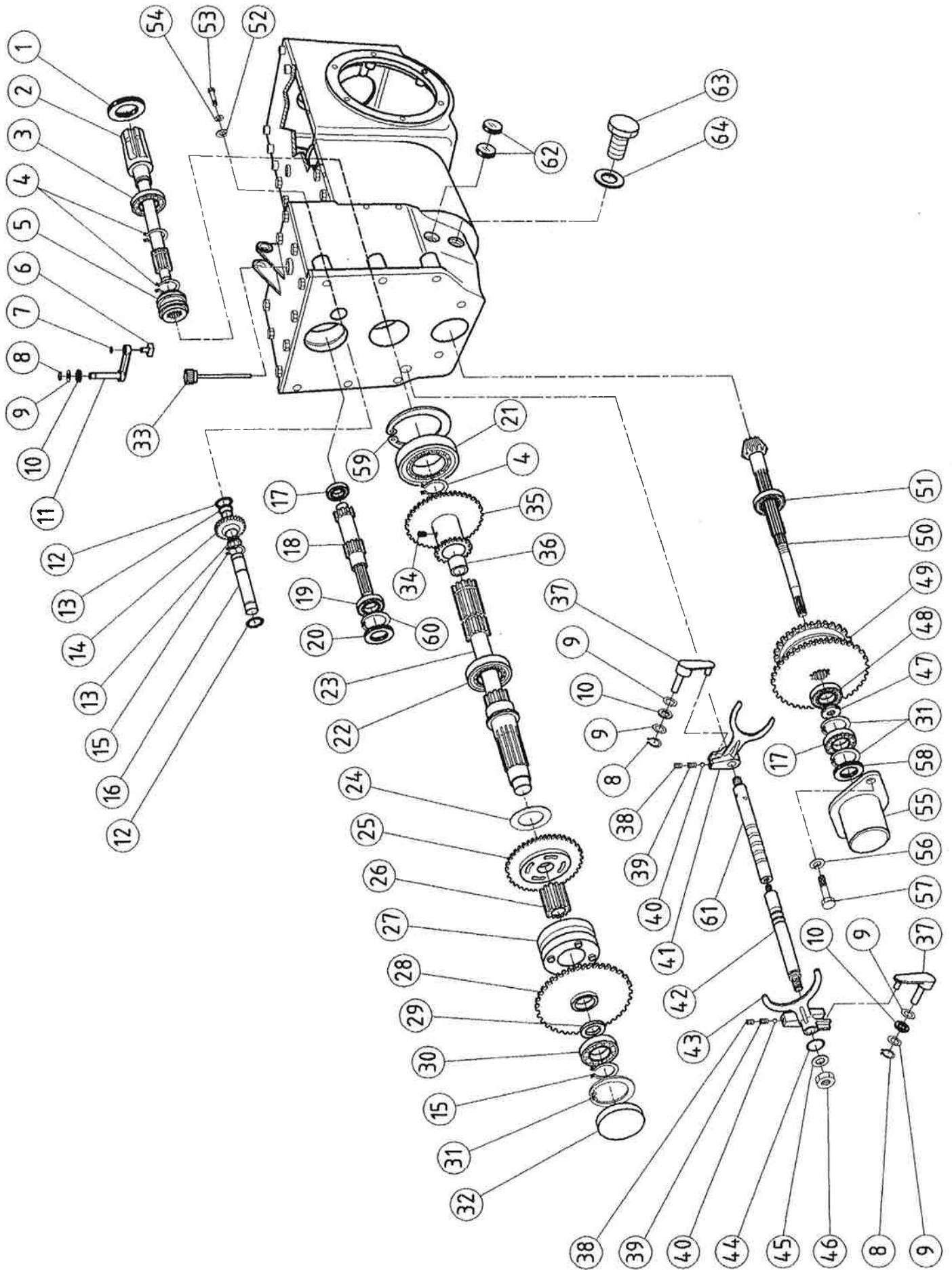
**DA MATRICOLA N.68000209**

# TAV. N.323/1 GRUPPO CAMBIO

**BENASSI**

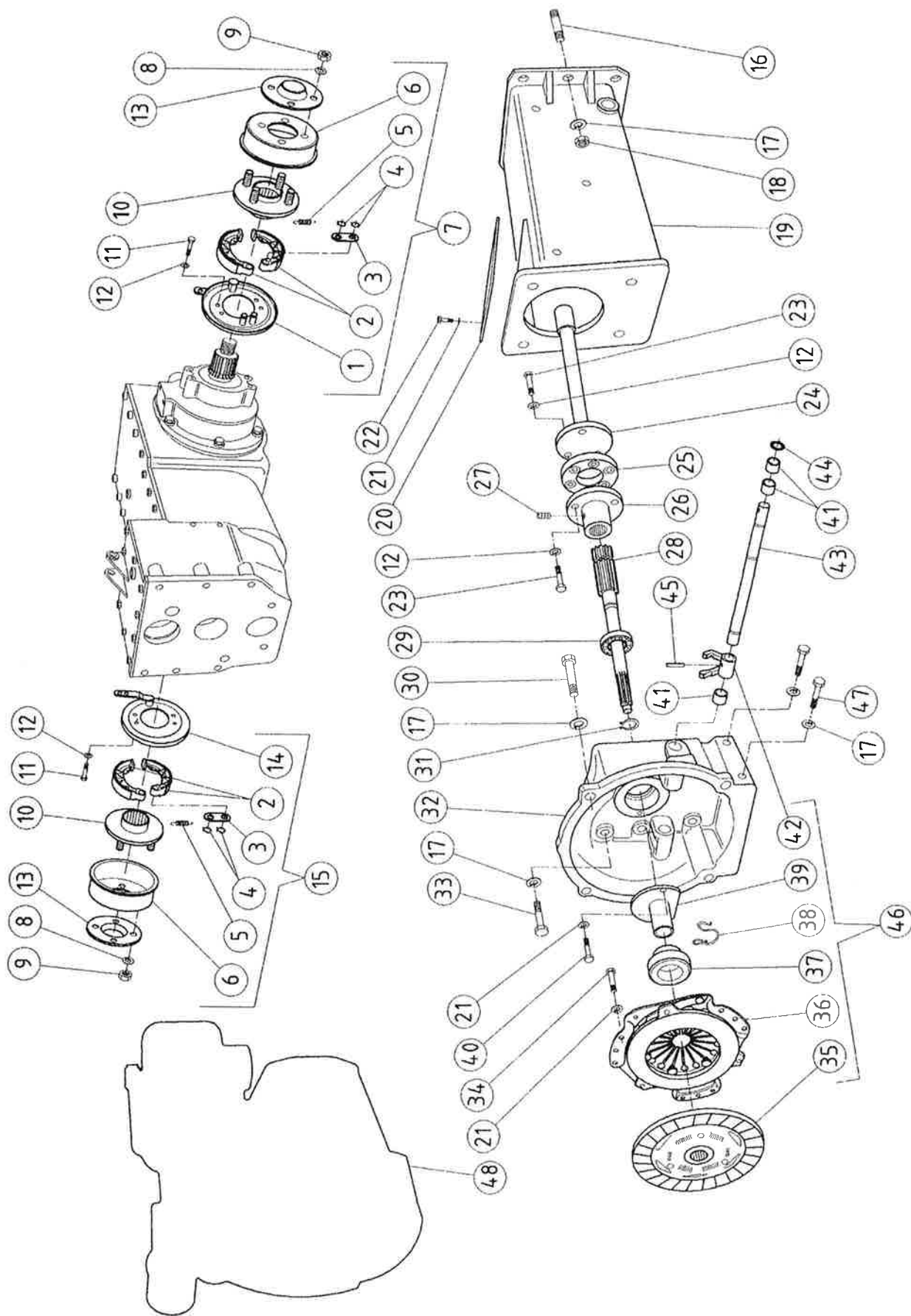
Versione RUGGERINI CE/ 2 RM E

Versione KUBOTA 2 RM CE Versione FOCS 2RM





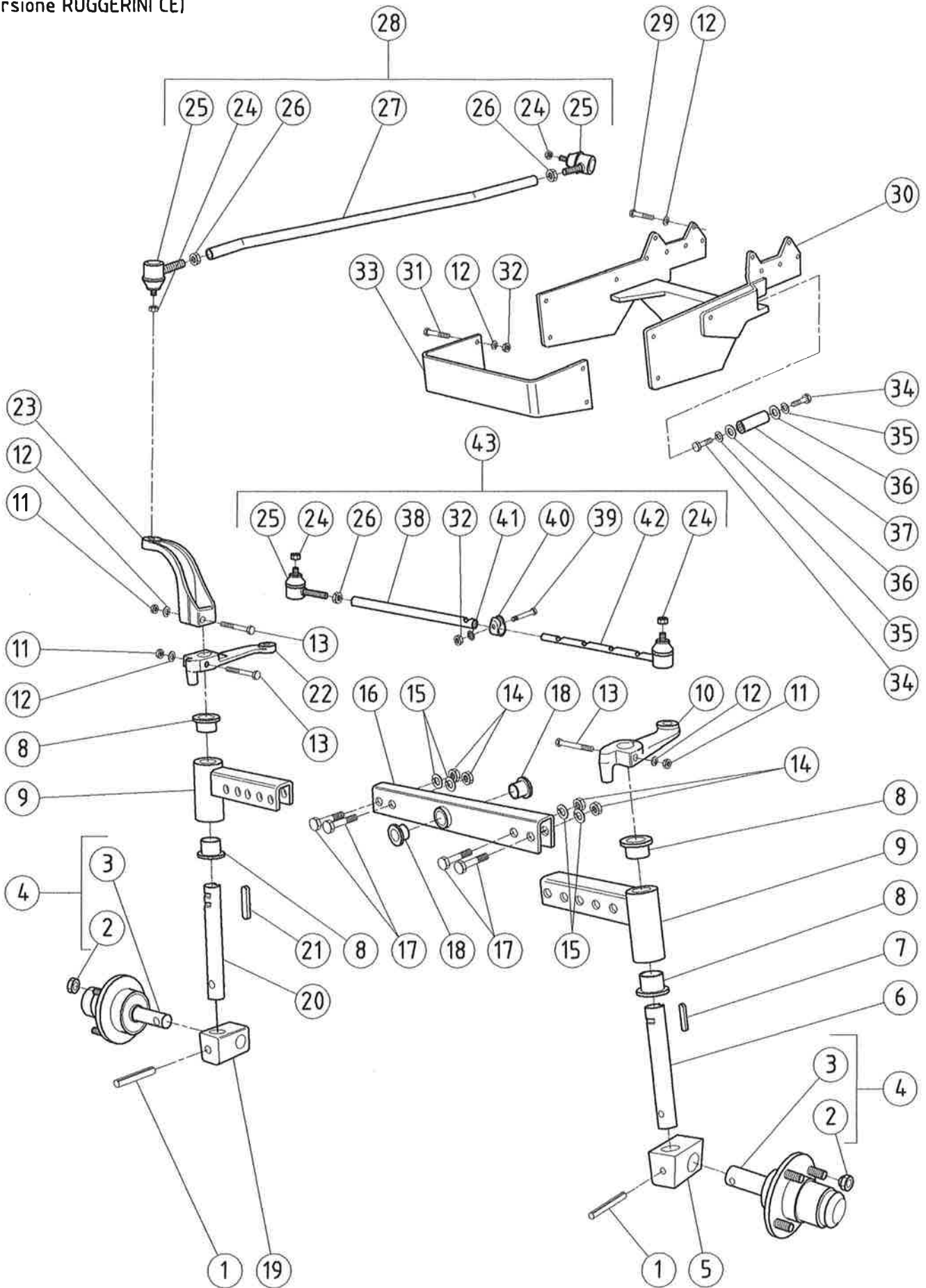
**TAV. N.324/1 GRP FRENI, TELAIO, CAMPANA FRIZIONE BENASSI**  
VERSIONE RUGGERINI CE- RUGGERINI 2 RM E



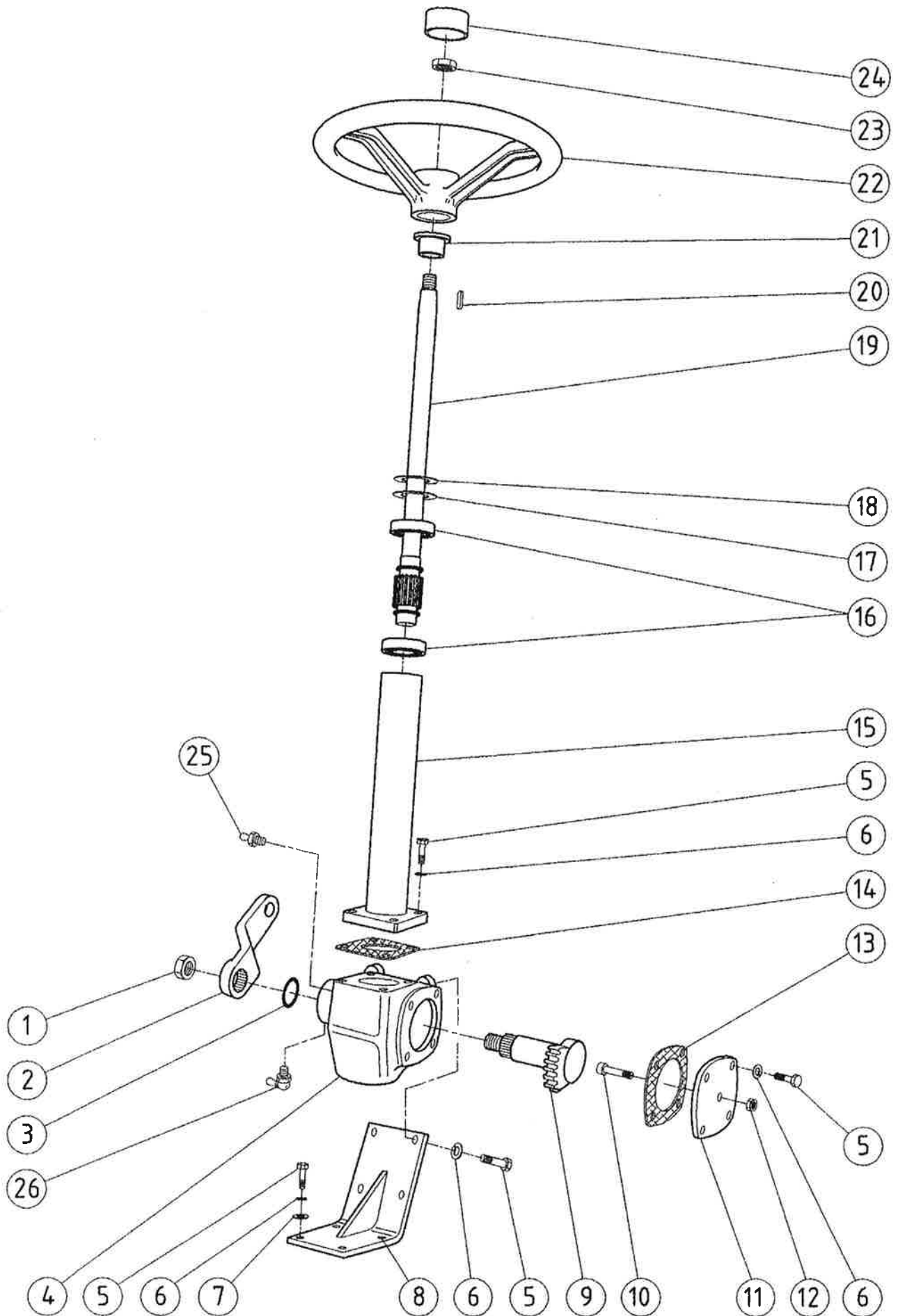


TAV. N° 325

GRUPPO ASSALE ANTERIORE  
(versione RUGGERINI CE)

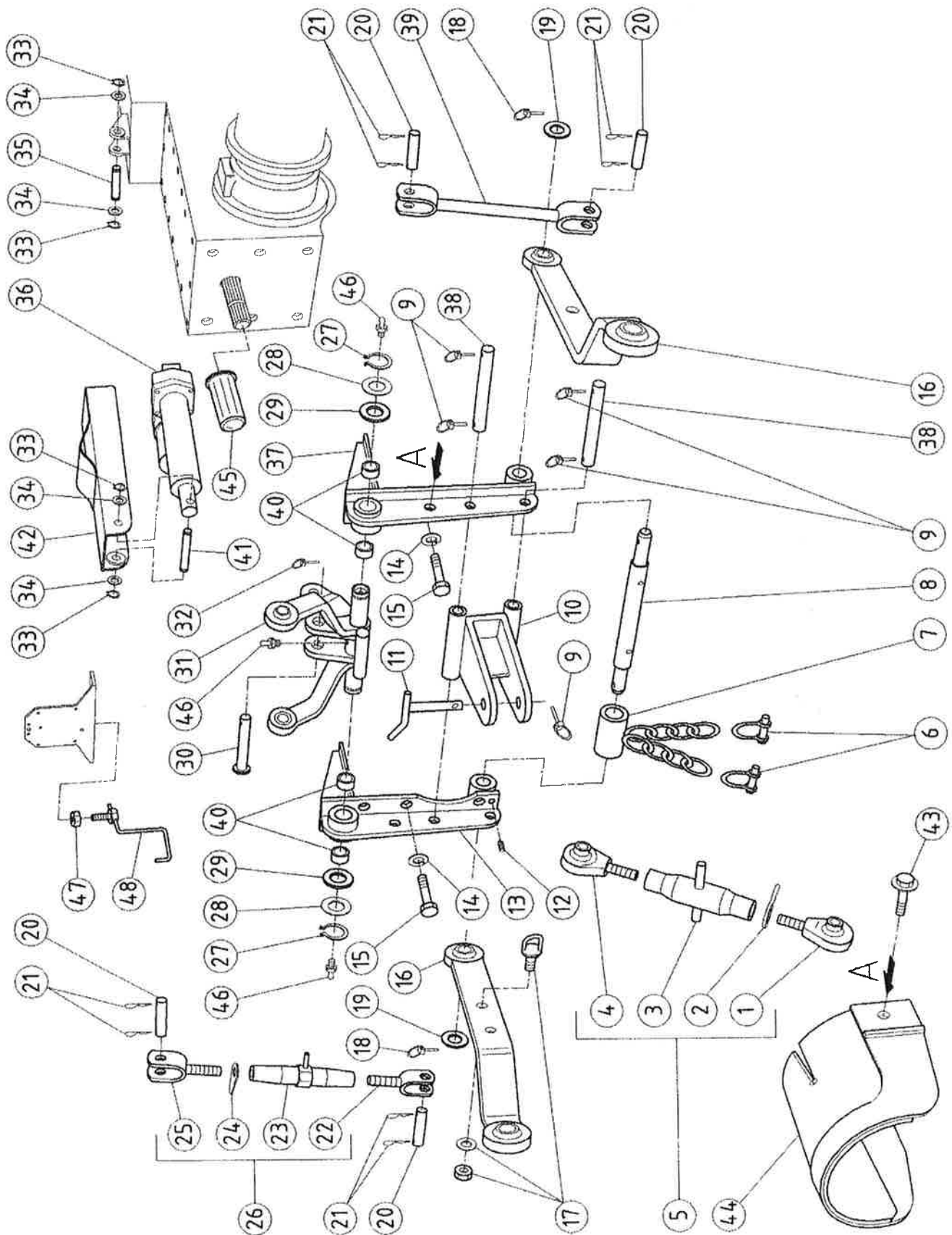




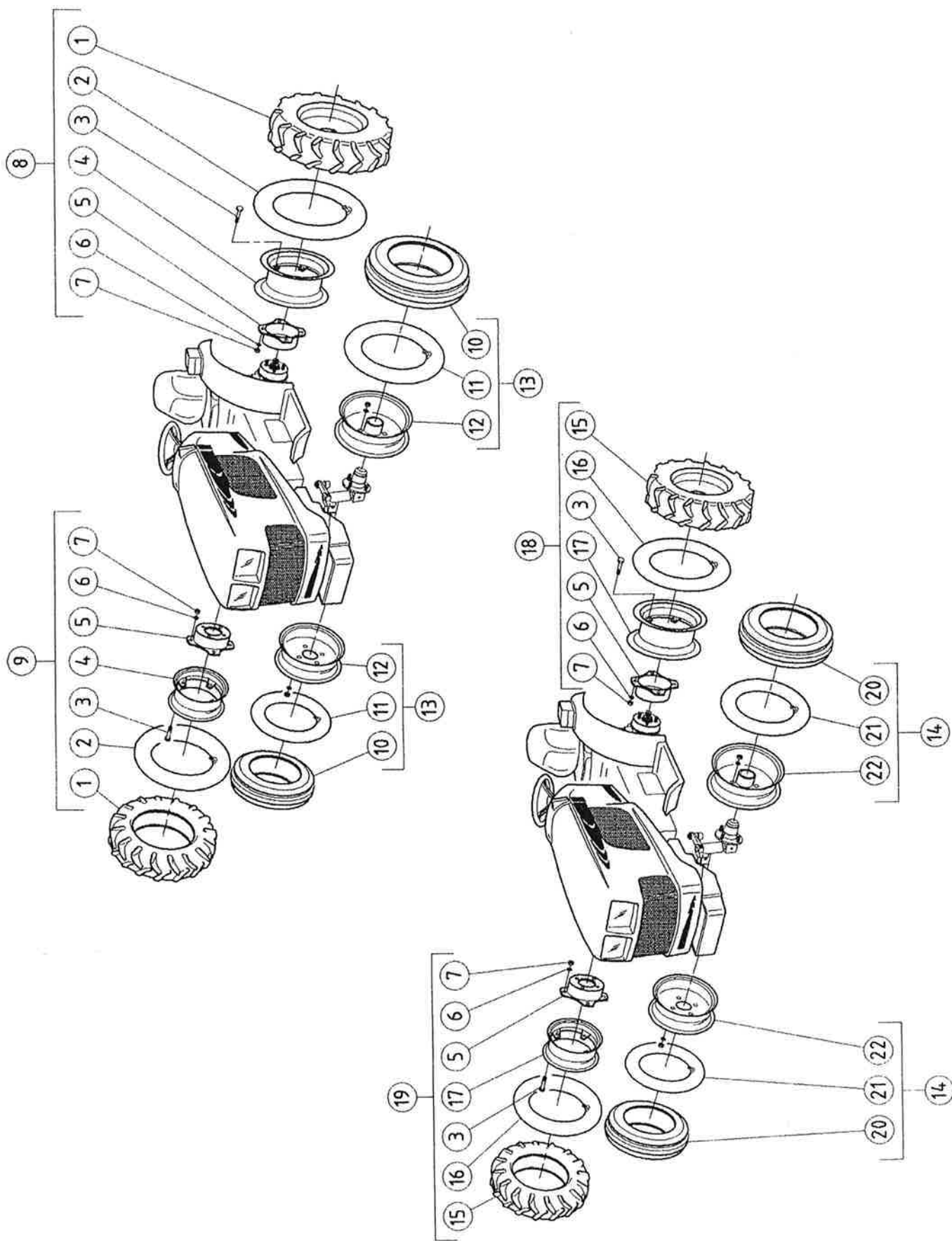






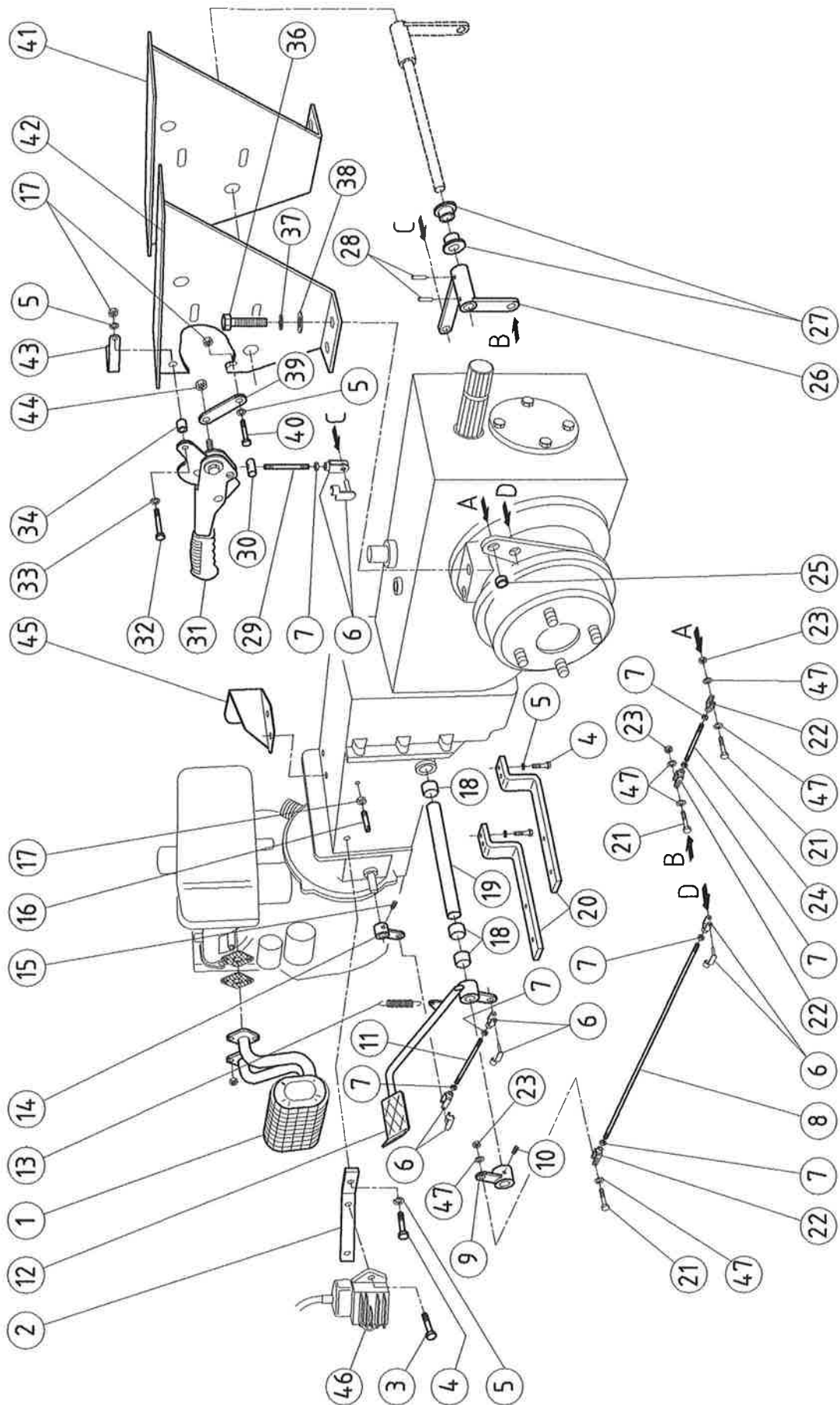








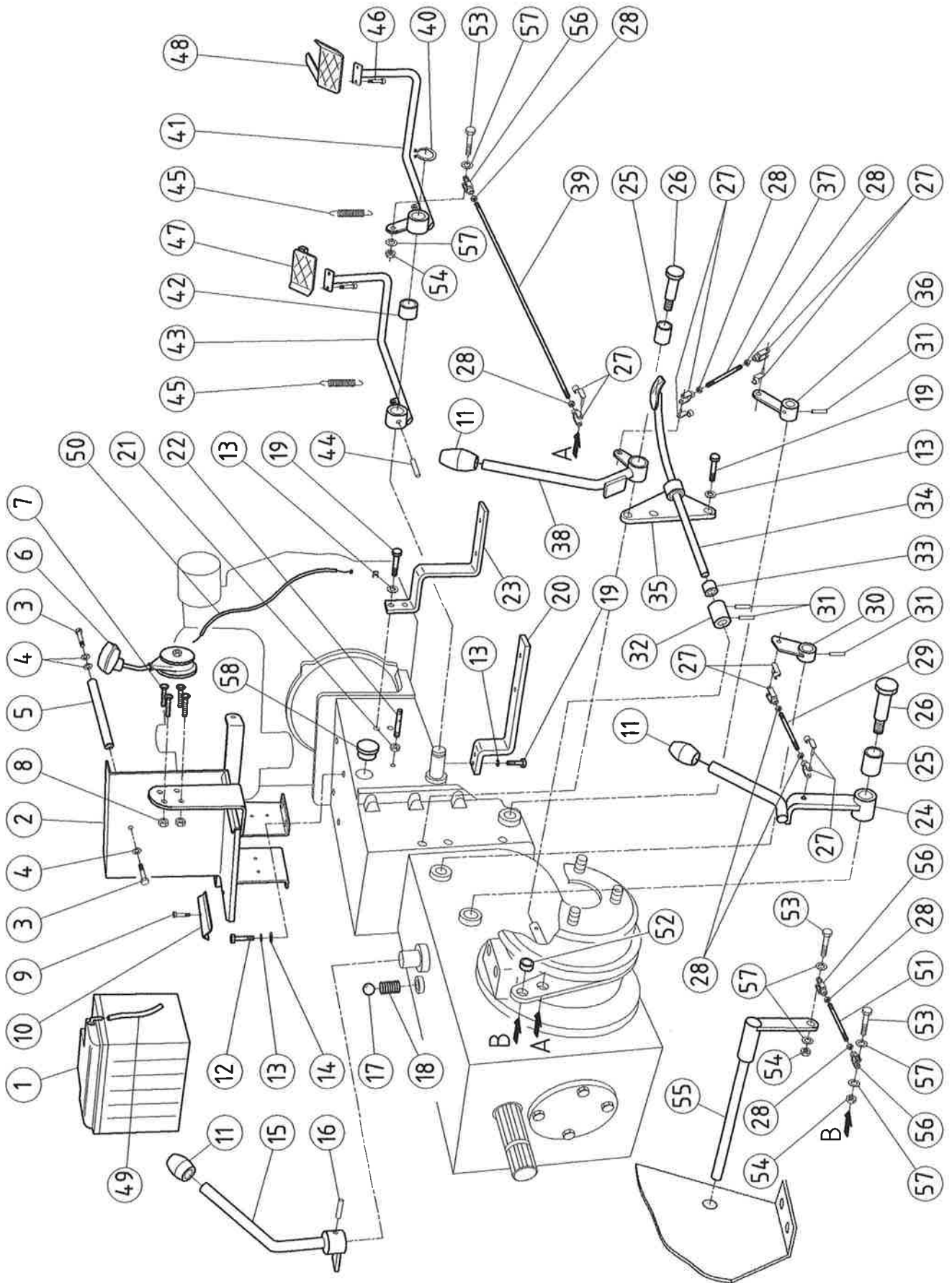
GRUPPO LEVE LATO SINISTRO  
(versione RUGGERINI CE)







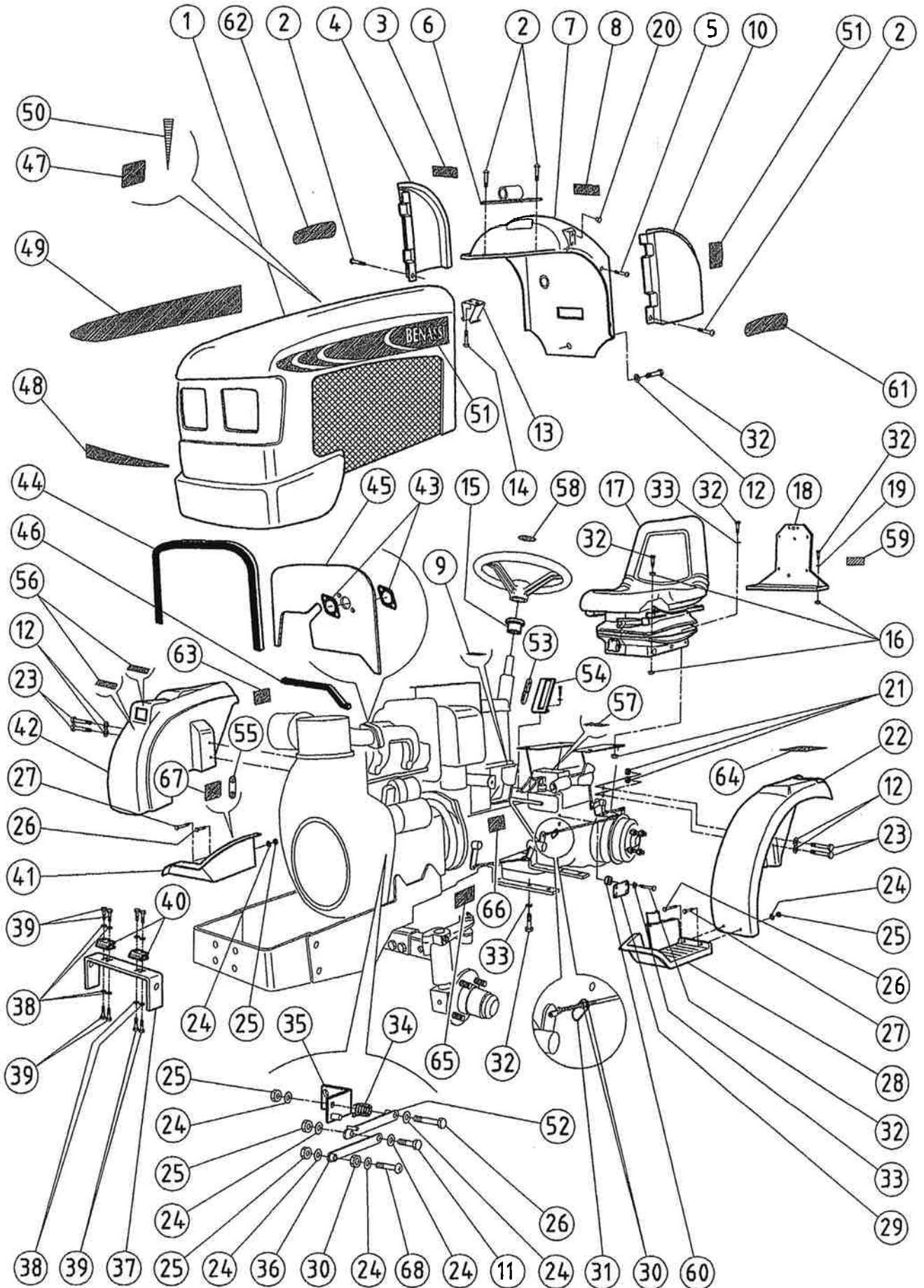
GRUPPO LEVE LATO DESTRO  
(versione RUGGERINI CE)





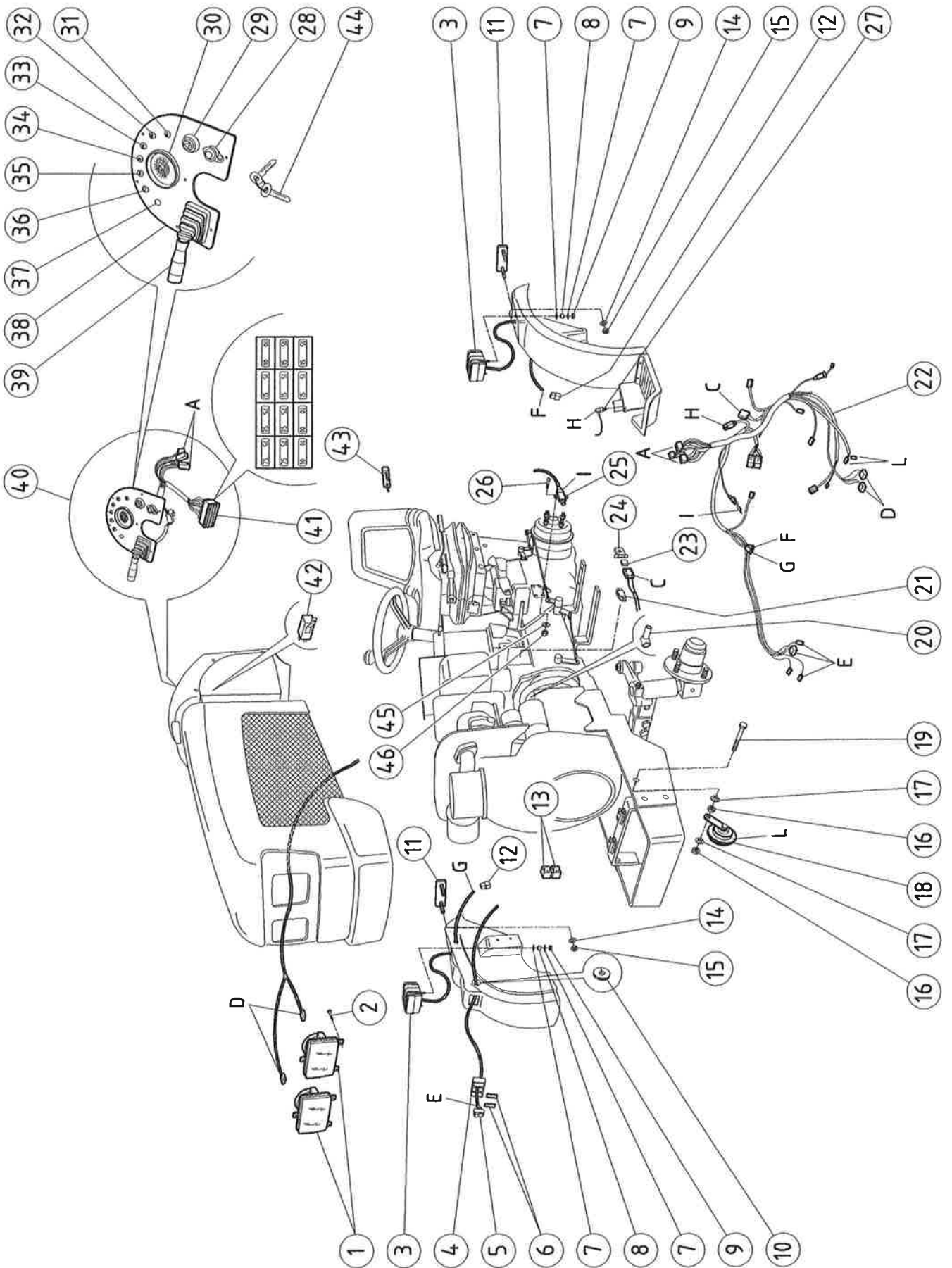


GRUPPO CARROZZERIA  
(versione RUGGERINI CE)





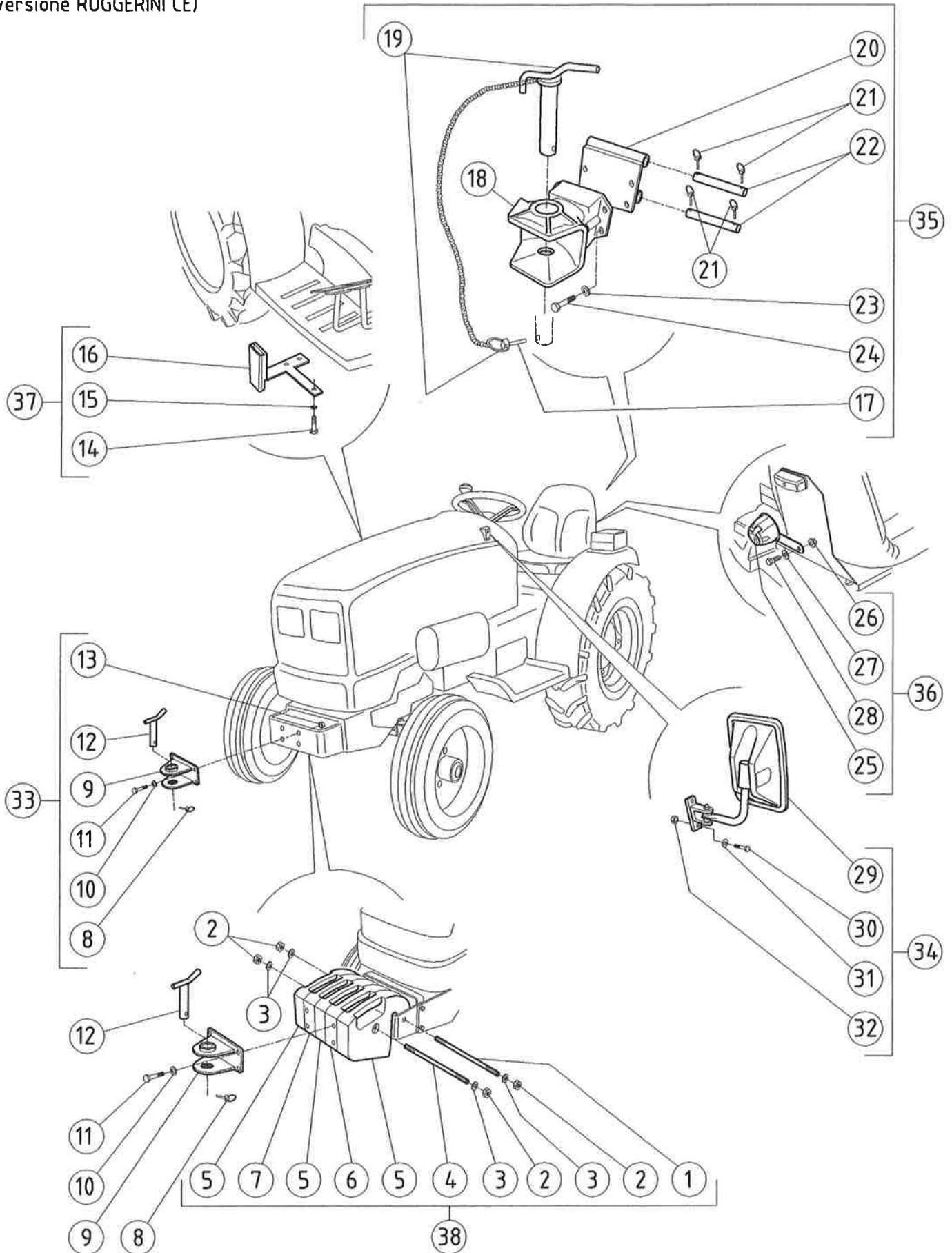
GRUPPO IMPIANTO ELETTRICO COMPLETO  
(versione RUGGERINI CE)





# TAV. N° 333

GRUPPO ACCESSORI  
(versione RUGGERINI 1° serie)  
(versione RUGGERINI CE)







# TAV. N. 351 GRUPPO DIFFERENZIALE

**BENASSI**

Versione RUGGERINI CE/2 RM E  
Versione FOCS 2 RM CE/ 4 RM CE  
Versione GARDEN FOCS 2 RM CE

