

**BENASSI**<sup>®</sup> SpA

Via Lampedusa, 1 - 40010 S.MATTEO DELLA DECIMA (BO)

Tel : 051/820511 - Fax : 051/6826164

**CATALOGO GENERALE**

**PARTI DI RICAMBIO**

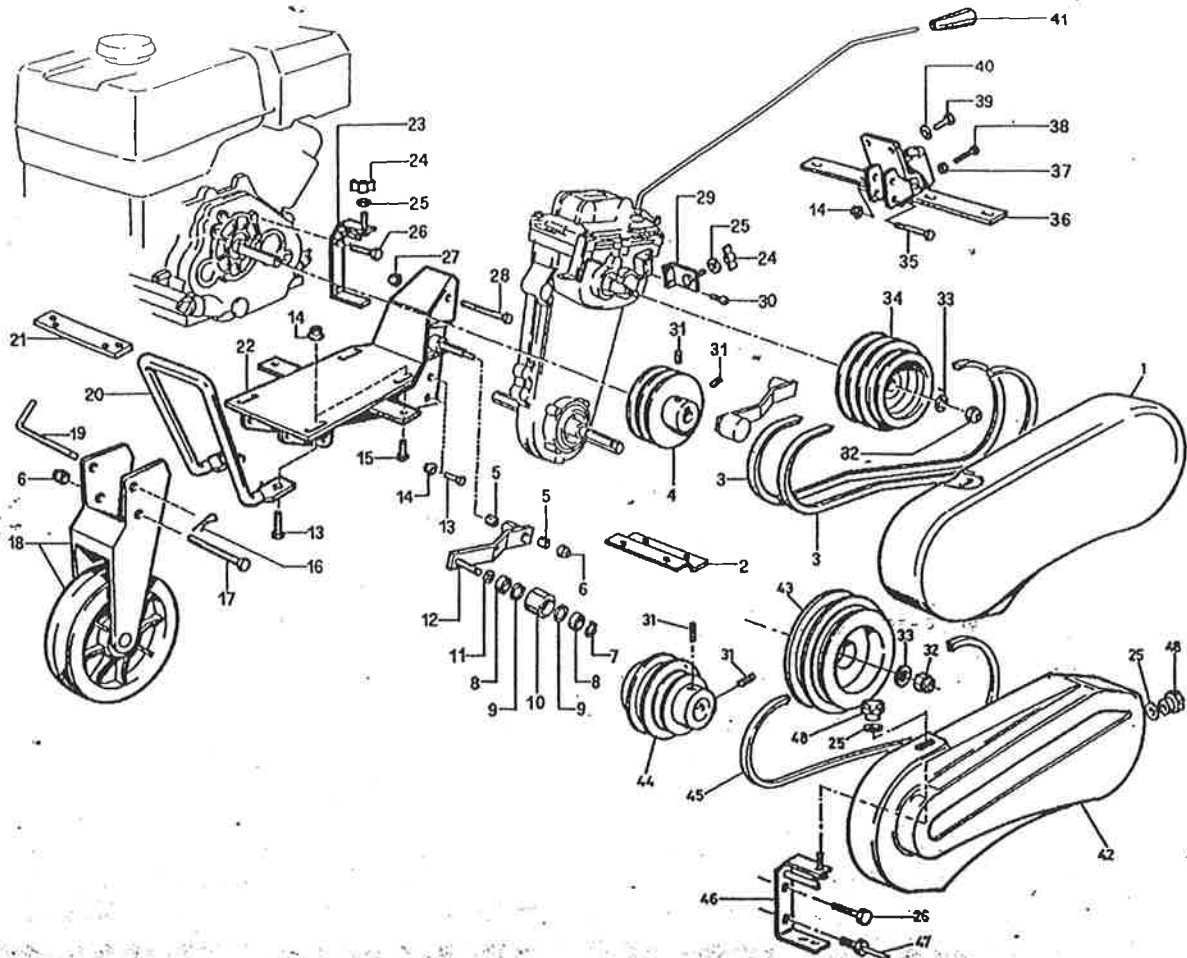
**SPARE PARTS**

**ERSATZTEILE**

**PIECES DETACHEES**

**MOTOZAPPA**

**BL 90**



POS.	CODICE	DESCRIZIONE	Q.TA'
------	--------	-------------	-------

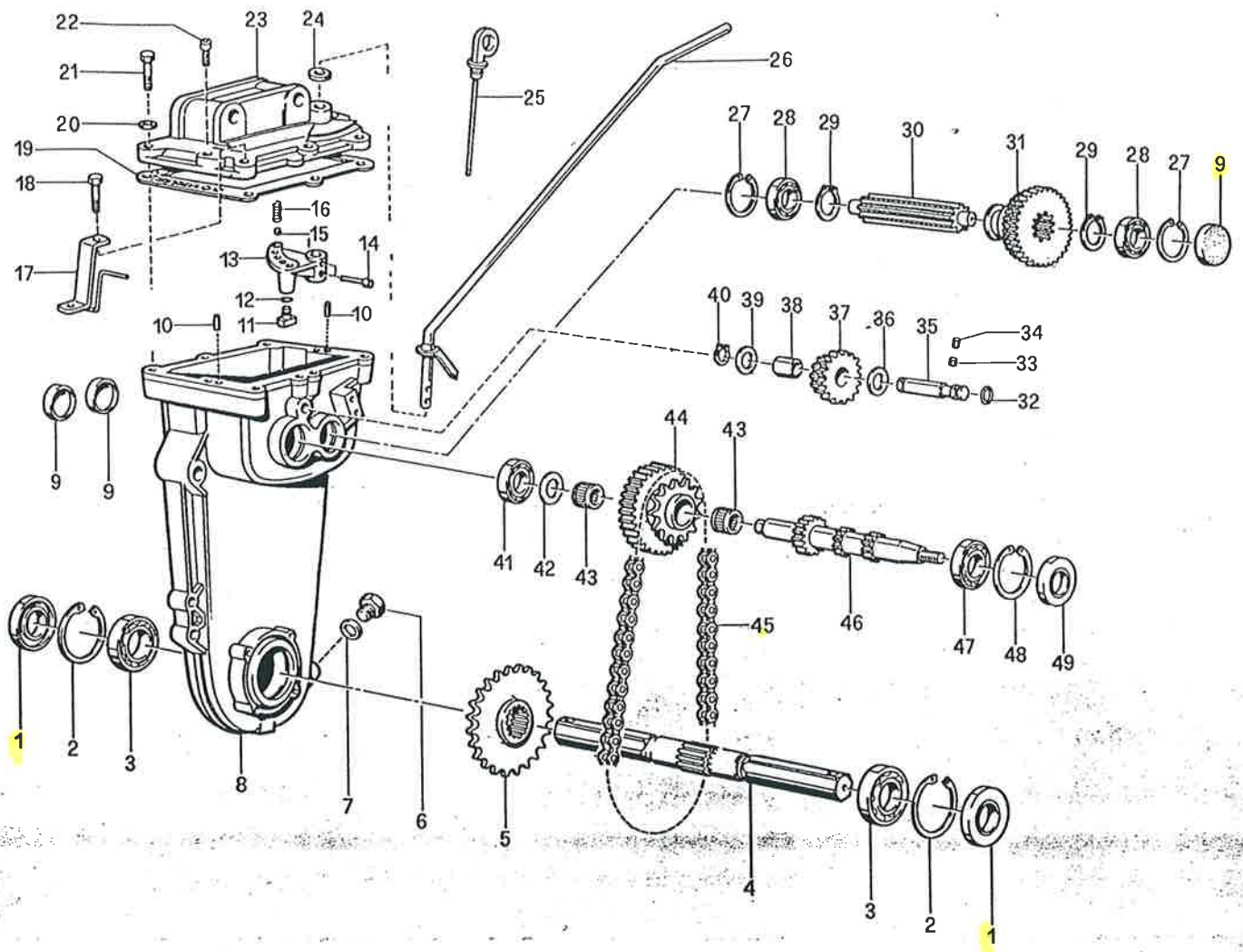
1	03.237.216818	Protezione cinghie	1
2	03.237.216917/A	Appoggia motore	1
3	02.237.0.003.0	Cinghia trapezoidale	2
4	03.237.215949	Puleggia B&S - HONDA	1
4	03.237.216873	Puleggia MITSUBISHI	1
5	02.237.0.005.0	Boccola	2
6	02.032.1.023.0	Dado M10	2
7	02.016.0.016.0	Seeger	2
8	02.237.0.008.0	Cuscinetto	2
9	02.237.0.009.0	Seeger	2
10	03.237.215986	Rullo tendicinghia	1
11	02.076.0.096.0	Spessore	
12	03.237.215990	Bilancere	1
13	02.009.0.029.0	Vite TE M8X40	4
14	02.227.0.012.0	Dado M8	6
15	02.216.0.073.0	Vite TE M8X35	2
16	02.237.0.016.0	Copiglia speciale	1
17	02.237.0.017.0	Vite TE M10X70	1
18	03.237.215966	Supporto ruotino	1
19	03.237.215967	Perno	1
20	03.237.216068	Maniglia	1
21	03.237.216916/A	Piatto	1
22	03.237.216819	Supporto motore	1
23	03.237.216009	Cavallotto	1
24	03.237.213092	Galletto fiss.cofano	2
25	02.003.0.017.0	Rondella	

POS.	CODICE	DESCRIZIONE	Q.TA'
------	--------	-------------	-------

26	02.237.0.026.0	Vite	2
27	02.225.0.062.0	Dado autobl.	1
28	02.237.0.028.0	Vite TE M12X75	1
29	03.237.216156	Supporto carter	1
30	02.237.0.030.0	Vite TCE M6X12	2
31	02.078.0.041.0	Grano	2
32	03.237.314725.	Dado autob.	1
33	02.024.0.014.0	Rondella	2
34	03.237.215950	Puleggia	1
35	02.237.0.035.0	Vite TE M8X45	2
36	03.237.215315	Supporto	1
37	02.006.0.014.0	Dado M10	2
38	02.212.0.010.0	Vite M10X45	2
39	02.006.0.012.0	Vite TE M10X25	2
40	02.011.0.034.0	Rondella bis.	2
41	02.024.0.010.0	Pomello	1
42	02.237.0.042.0	Cofano prot.pulegge	1
43	02.237.0.043.0	Puleggia condotta	1
44	02.237.0.044.0	Puleggia motore	1
45	02.237.0.045.0	Cinghia	1
46	02.237.0.046.0	Guida cinghia	1
47	02.237.0.047.0	Perno guidacinghia	1
48	02.237.0.048.0	Pomello	2

# Tav. 238

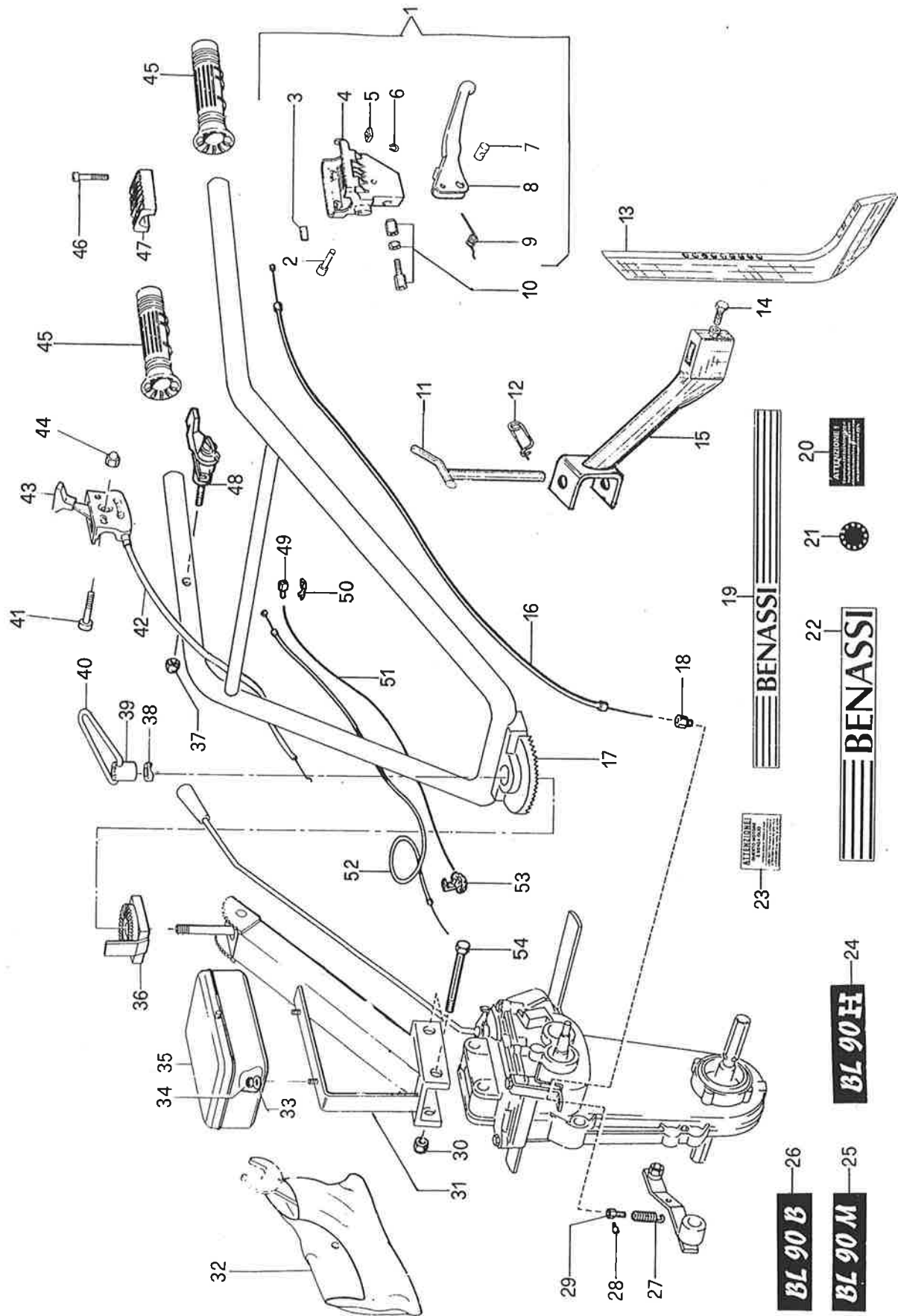
## GRUPPO TRASMISSIONE BL 90



POS.	CODICE	DESCRIZIONE	Q.TA'	POS.	CODICE	DESCRIZIONE	Q.TA'
1	02.149.0.003.0	Anello di Tenuta	2	26	03.238.216882	Asta comando cambio	1
2	02.008.0.027.0	Anello Seeger	2	27	02.237.0.009.0	Seeger I-37	2
3	02.001.0.009.0	Cuscinetto	2	28	02.007.0.007.0	Cuscinetto	2
4	03.238.215292	Albero fresa	1	29	02.008.0.036.0	Seeger E-22	2
5	03.238.215291	Ruota Dent.	1	30	03.238.215285	Albero secondario	1
6	02.030.0.083.0	Tappo Liv.Olio	1	31	03.238.215286	Ruota dentata	1
7	02.001.0.041.0	Rondella Tappo olio	1	32	02.018.0.041.0	Anello OR 108	1
8	03.238.215281	Carter Trasmissione	1	33	02.238.0.033.0	Grano M6x6	1
9	03.238.215688	Cappello	2	34	02.238.0.034.0	Grano M6x8	1
10	02.001.0.027.0	Spina Cilindrica	2	35	03.238.215289	Perno per ruota dentata	1
11	03.238.201426	Pastiglia	1	36	03.238.209060	Rondella rasamento	1
12	02.238.0.012.0	Anello OR 2015	1	37	03.238.215288	Ruota dentata	1
13	03.238.215290	Selettore interno	1	38	02.237.0.005.0	Boccola	1
14	02.238.0.014.0	Vite TCEI	1	39	03.238.211091	Rondella	1
15	02.238.0.015.0	Sfera in acciaio	1	40	02.016.0.016.0	Seeger E-12	1
16	03.238.214082	Molla	1	41	02.001.0.029.0	Cuscinetto	1
17	03.238.216008	Piastrina	1	42	02.226.0.020.0	Rondella	1
18	02.002.0.016.0	Vite TE M8x30	1	43	02.238.0.043.0	Gabbia a rullini	1
19	03.238.215293	Guarnizione	1	44	03.238.215287	Ruota dentata	1
20	02.001.0.007.0	Rondella Bisellata	8	45	03.238.215687	Catena trasmissione	1
21	02.216.0.073.0	Vite TE M8x35	7	46	03.238.215284	Albero primario	1
22	02.007.0.040.0	Vite TCEI M6x16	1	47	02.097.0.042.0	Cuscinetto	1
23	03.238.215282	Coperchio	1	48	02.097.0.044.0	Seeger I-42	1
24	02.001.0.066.0	Anello di Tenuta 12x19x5	1	49	02.047.0.008.0	Anello di Tenuta	1
25	03.238.212338	Asta Livello Olio	1				

# Tav. 240

GRUPPO STEGOLA E SPERONE BL 90 B/M/H



**BL 90 B**—26

**BL 90 M**—25

**BL 90 H**—24

23—**ALTRALUMI**  
ALUMINIO  
ITALIANO

19—**BENASSI**

22—**BENASSI**

20—**ANTIVIBRAZIONE**

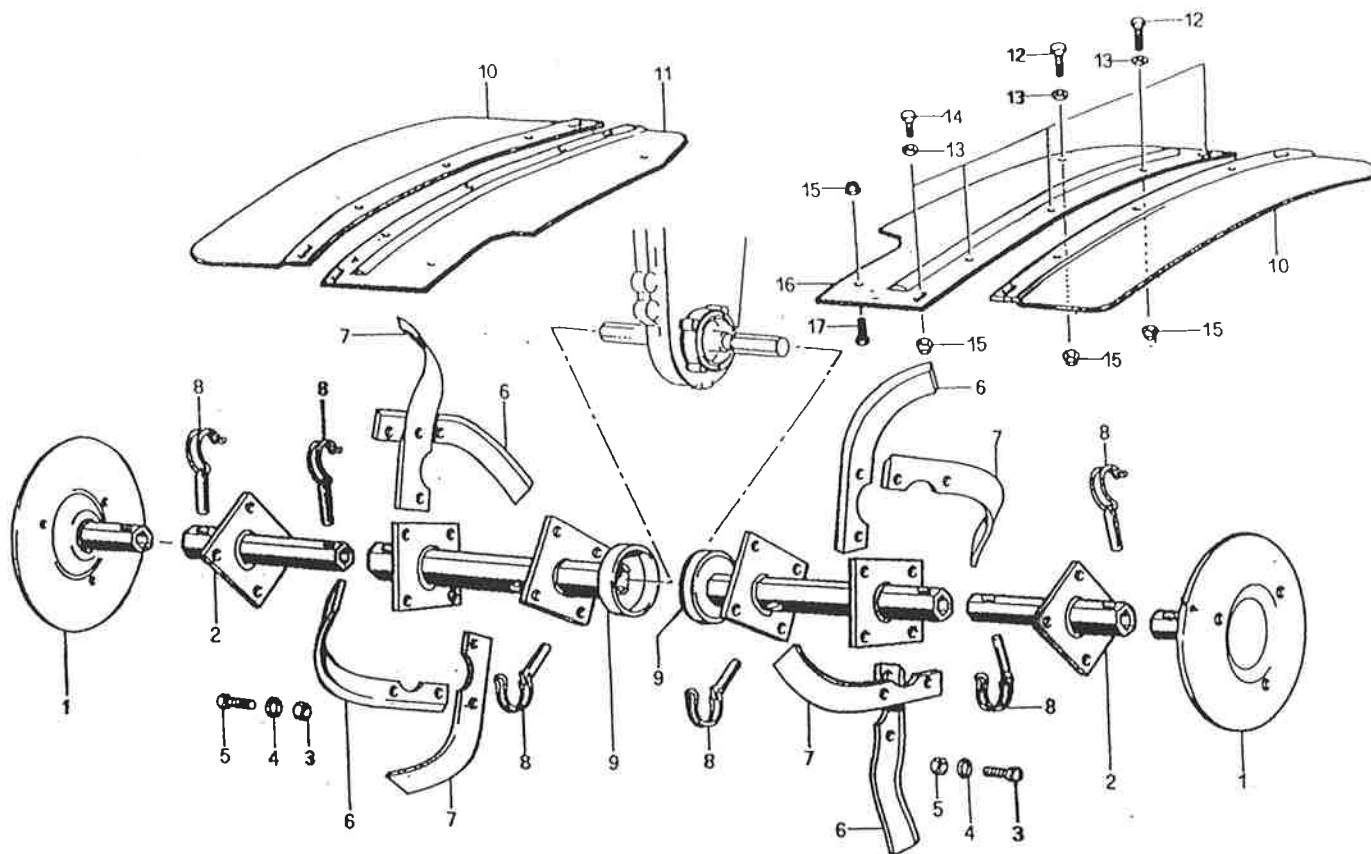
21—

## Tav. 240

## GRUPPO STEGOLA E SPERONE BL 90 B/M/H

POS.	CODICE	DESCRIZIONE	Q.TA'	POS.	CODICE	DESCRIZIONE	Q.TA'
1	02.224.0.056.0	Leva completa	1	28	02.240.0.028.0	Vite TCEI M6x10	1
2	02.222.0.008.0	Perno leva	1	29	03.240.215935	Morsetto per molla 215935	1
3	02.222.0.030.0	Tassello di chiusura	1	30	02.225.0.062.0	Dado autobloc.	2
4	02.224.0.024.0	Supporto leva s/puls.	1	31	02.240.0.031.0	Supporto manubrio	1
5	02.222.0.075.0	Dado Quadro M5	4	32	02.240.0.032.0	Trousse 07	1
6	02.222.0.013.0	Seeger	1	33	02.006.0.049.0	Rondella comune	2
7	02.222.0.009.0	Barilotto fresato	1	34	02.001.0.073.0	Dado M6 Alto	2
8	02.222.0.080.0	Leva s/staz.	1	35	02.011.0.027.0	Borsetta porta attrezzi	1
9	02.222.0.011.0	Molla ritorno	1	36	02.003.0.003.0	Settore di regolazione	1
10	02.222.0.010.0	Colonetta	1	37	02.112.0.042.0	Dado autobloc. M6 Alto	1
11	02.240.0.011.0	Spina di traino	1	38	02.003.0.004.0	Rondella speciale	1
12	02.004.0.002.0	Copiglia speciale	1	39	02.003.0.005.0	Boccola	1
13	02.004.0.006.0	Sperone	1	40	02.003.0.006.0	Molla	1
14	02.004.0.007.0	Vite TE M10x30	1	41	02.222.0.014.0	Vite TCE M6x40	1
15	02.240.0.015.0	Braccio sperone	1	42	02.240.0.042.0	Filo acceleratore BL 90B	1
16	03.240.209785	Filo Frizione	1	43	02.015.0.005.0	Manettino accelerat.	1
17	02.233.0.016.0	Stegola	1	44	02.003.0.012.0	Dado cieco M6 h12	1
18	03.240.205873	Capoguaina	1	45	02.233.0.017.0	Manopola chiusa Ø 25	2
19	02.240.0.019.0	Decalco BENASSI c/ righe	1	46	02.222.0.017.0	Vite TCCE M5x30	4
20	02.190.0.013.0	Decalco ATTENZIONE 25%	1	47	02.222.0.015.0	Cavallotto	1
21	02.228.0.030.0	Decalco EUROPA	1	48	02.097.0.003.0	Manettino	1
22	02.228.0.029.0	Decalco BENASSI	2	49	03.240.211701	Coprispinetta	1
23	02.198.0.039.0	Decalco ATT.NE MOT.S/OLIO	1	50	03.240.211700	Spinetta filo massa	1
24	02.240.0.024.0	Decalco BL-90 H	1	51	03.240.215673	Filo Stop Motore BL90M/H	1
25	02.240.0.025.0	Decalco BL-90 M	1	52	03.240.205528	Filo Acceleratore BL90M/H	1
26	02.240.0.026.0	Decalco BL-90 B	1	53	03.240.214873	Rubacorrente	1
27	03.240.215934	Molla per galoppino	1	54	02.237.0.028.0	Vite TE M12x75	2

# TAV. N.239 GRUPPO FRESA



POS.	CODICE	DESCRIZIONE	Q.TA'
------	--------	-------------	-------

1	03239216968	Disco laterale	2
2	03239216970	Mozzo 2 e 3 pos.	2/4
3	0200600120	Vite	
4	0223900040	Rondella	
5	0207810550	Dado	
6	0223900060	Zappetta sx	
7	0223900070	Zappetta dx	
8	0223900080	Spina a scatto	6/8
9	03239216974	Mozzo porta lame	2
10	0223900100	Prolunga carter verde	2
11	0223900110	Protezione fresa dx	1

POS.	CODICE	DESCRIZIONE	Q.TA'
------	--------	-------------	-------

12	0200100160	Vite	4
13	0200100070	Rondella	12
14	0201000140	Vite	8
15	0222700120	Dado c/rondella	14
16	0223900160	Protezione fresa sx	1
17	0200100380	Vite	2