

BENASSI®

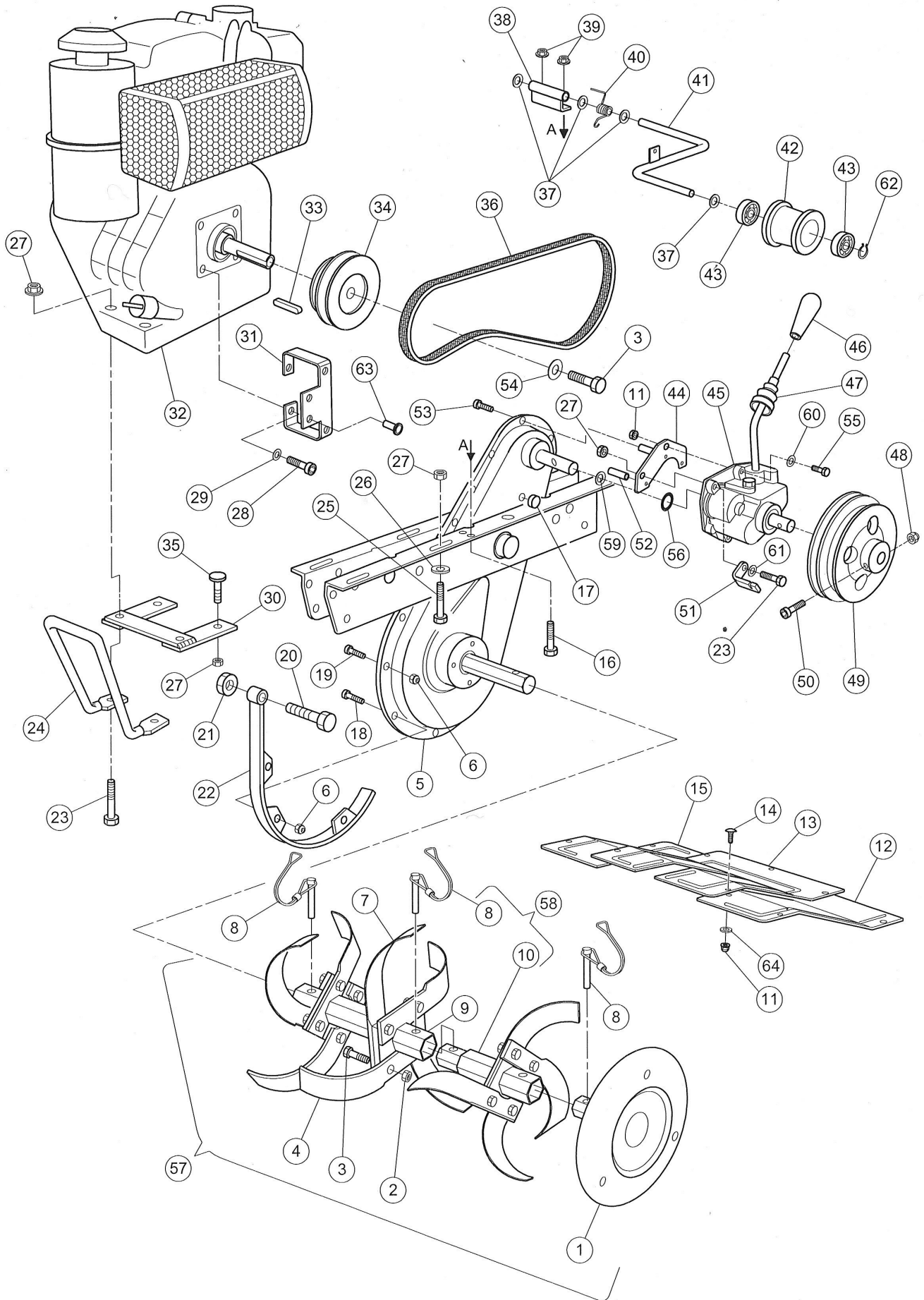
BL450

MOTOZAPPATRICE

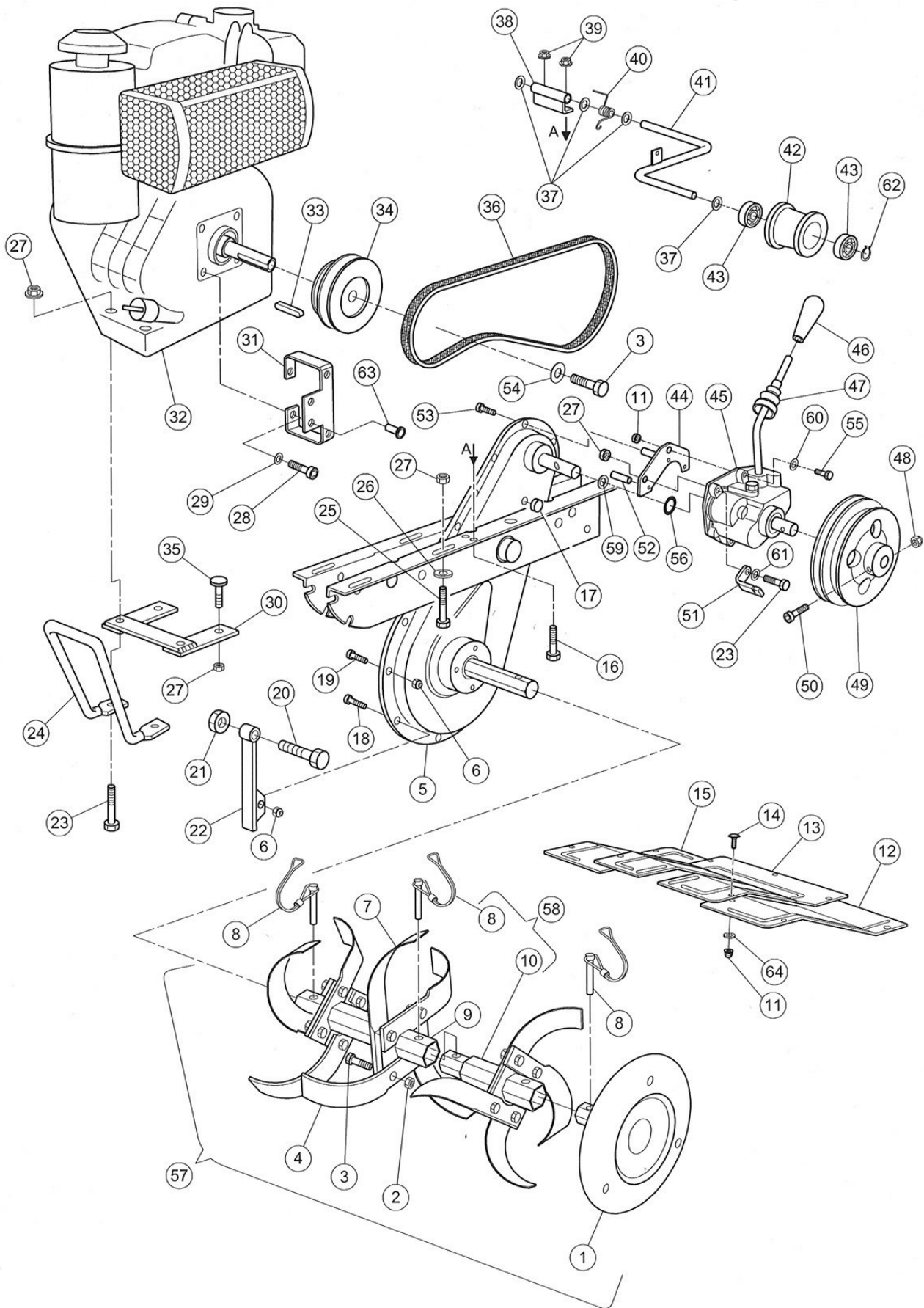
TAVOLE RICAMBI

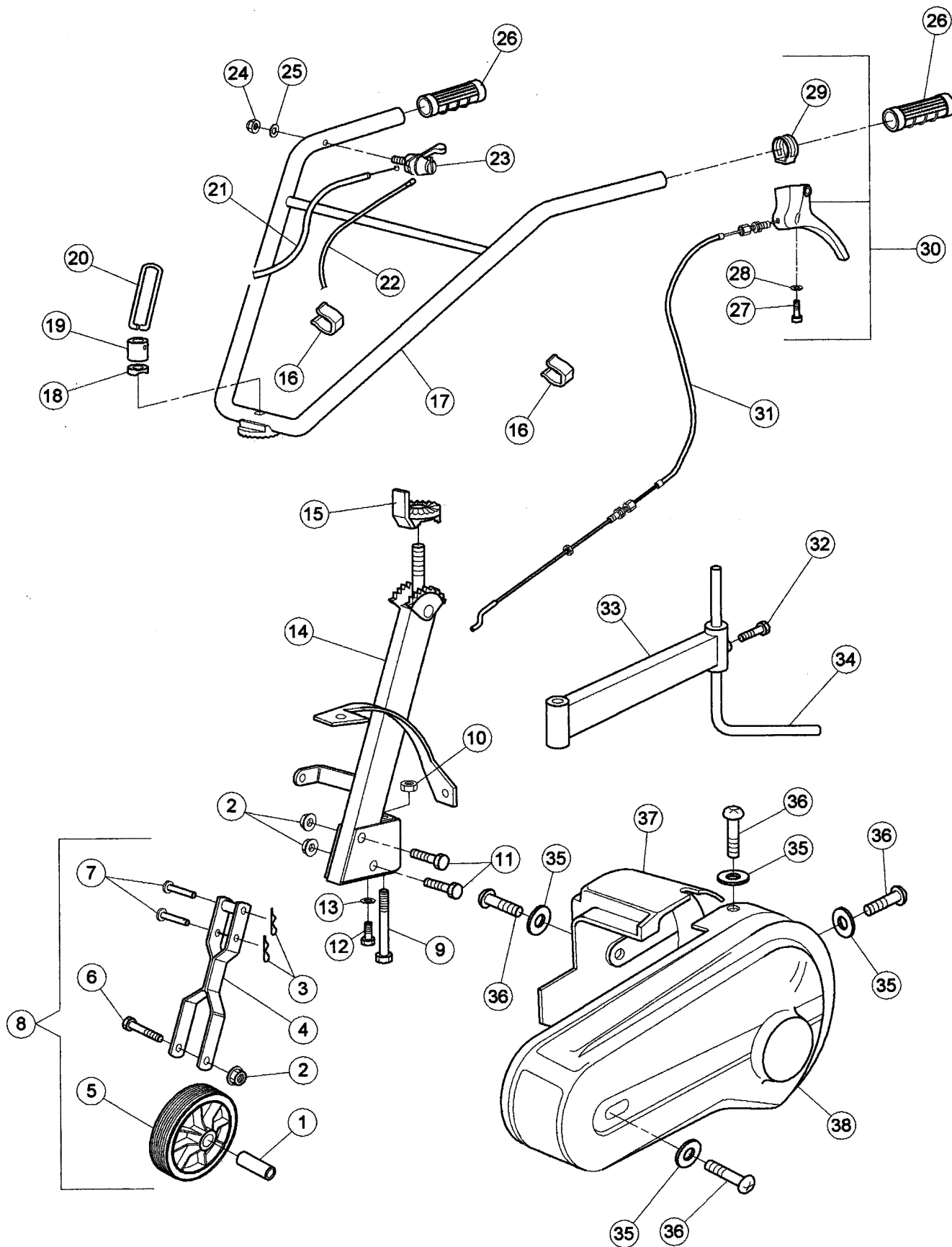
Tav.	Descrizione
395	Trasmissione + Motore + Fresa BL450H
396	Trasmissione + Motore + Fresa BL450KE
396.1	Trasmissione + Motore + Fresa BL450KE
397	Stegola + Ruotino + sperone BL450H
397.1	Stegola + Ruotino + sperone BL450H
397.2	Stegola + Ruotino + Sperone BL450H
398	Stegola + Ruotino + Sperone BL450KE
398.1	Stegola + Ruotino + Sperone BL450KE
403	Telaio + Trasmissione catena BL450
403.1	Telaio + Trasmissione catena BL450 (2010)
416	Trasmissione c/piastra + Motore + Fresa BL450H (2010)
413	Scatola Cambio BL450
413.1	Scatola Cambio BL450

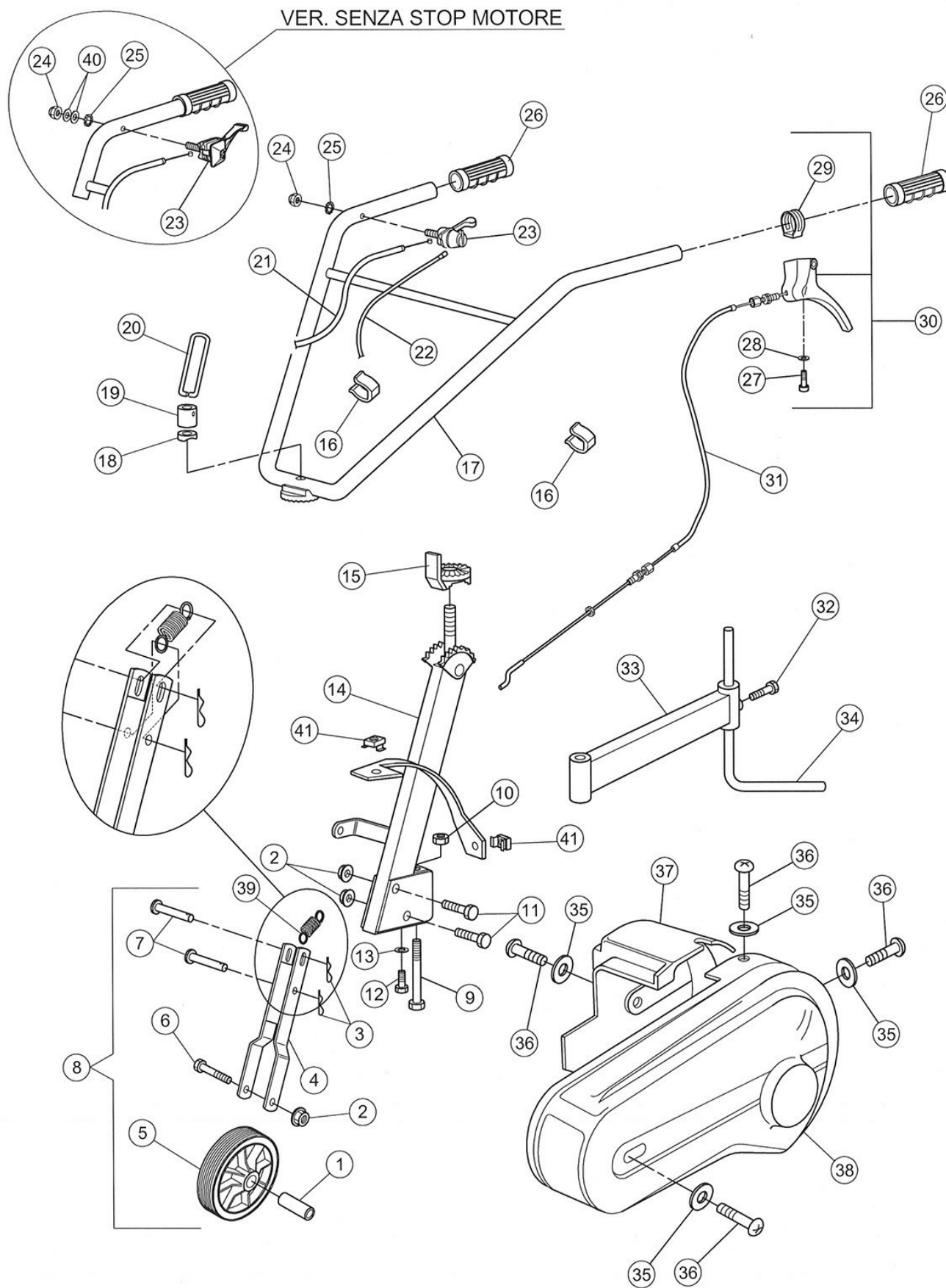
MATRICOLA DA NR:
R01



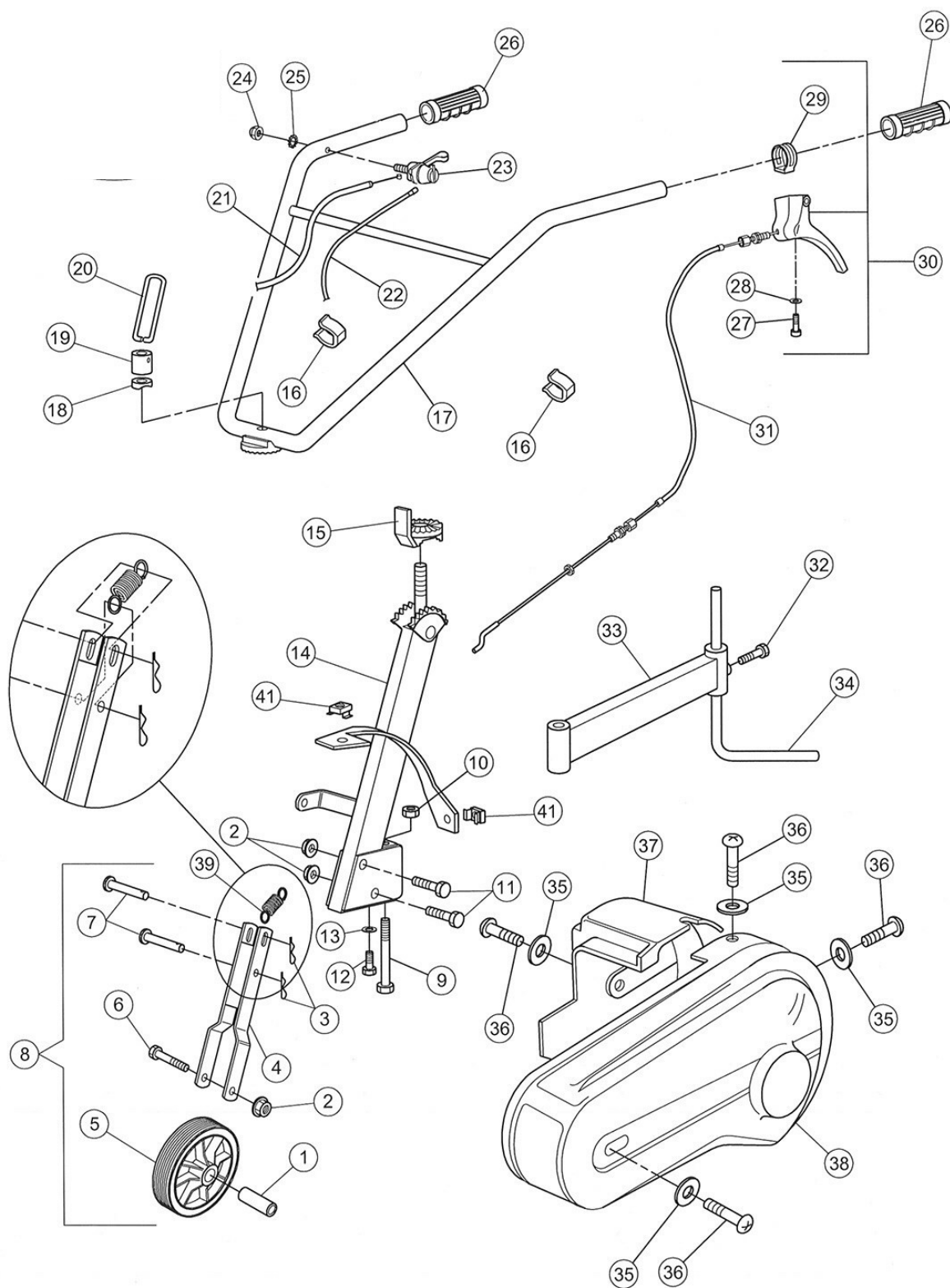
TAV. 396.1 GRUPPO TRASMISSIONE BL 450 KE BENASSI







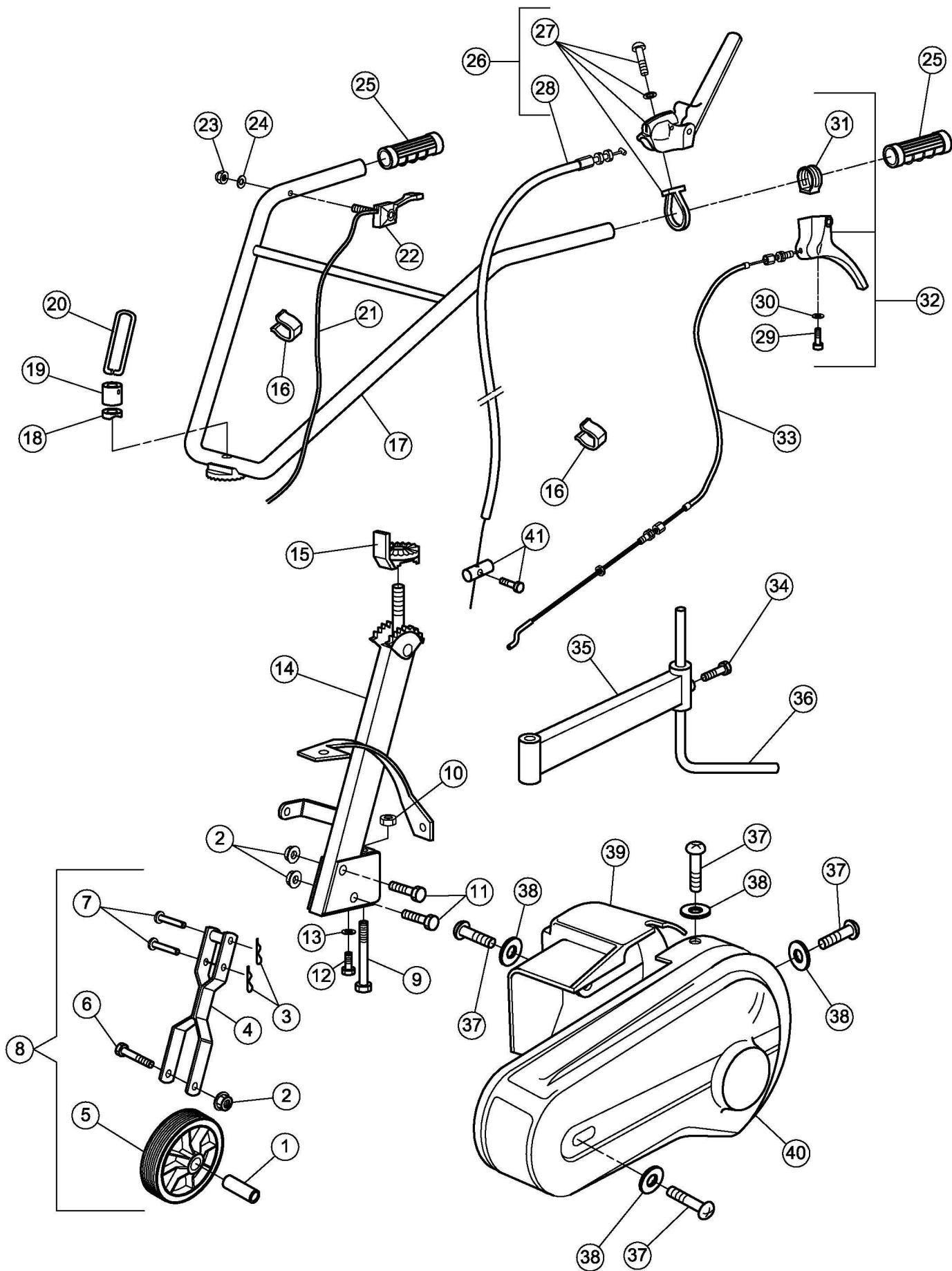
TAV. 397.2 GRUPPO STEGOLA BL450H (2010) **BENASSI**

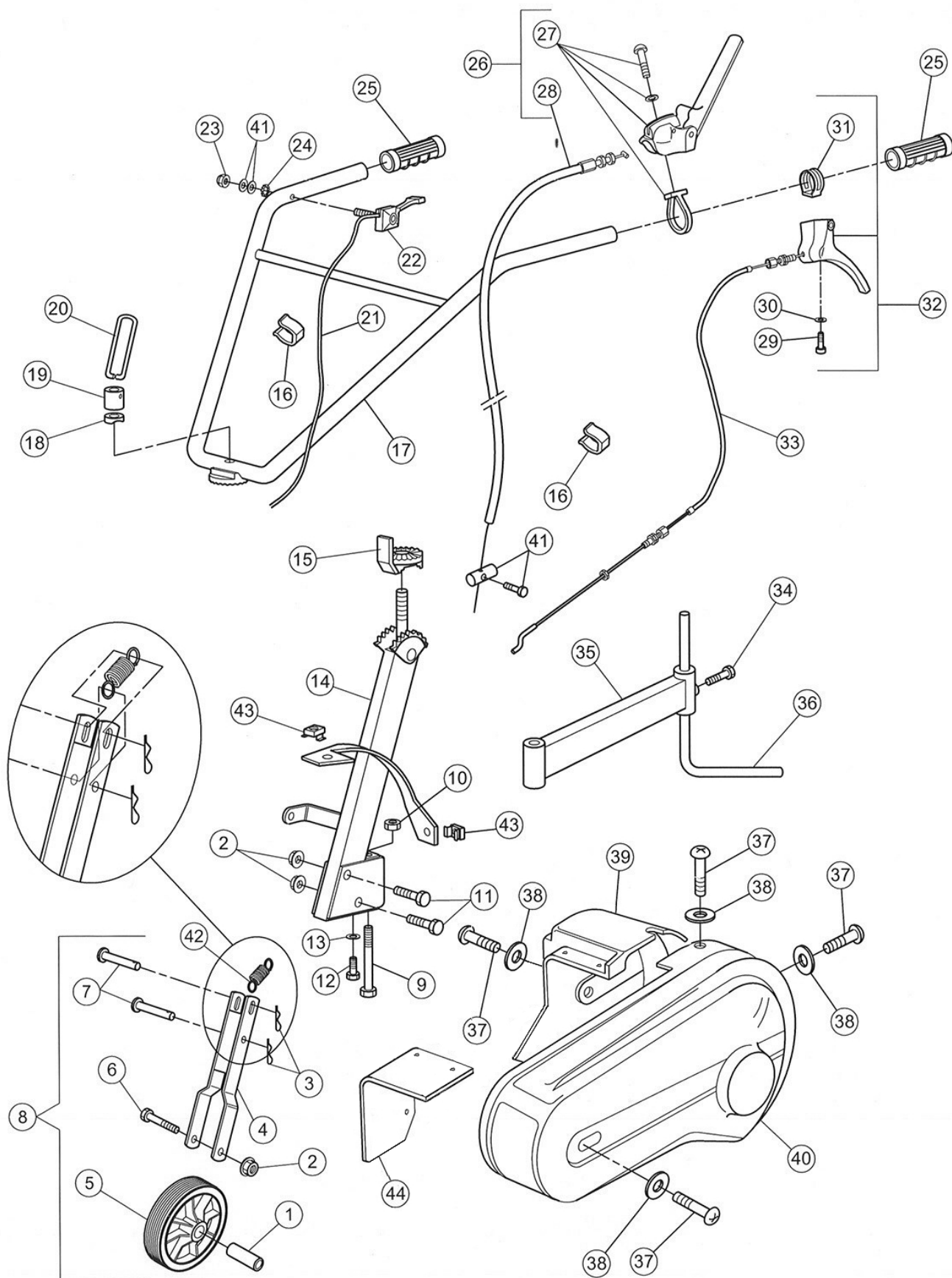


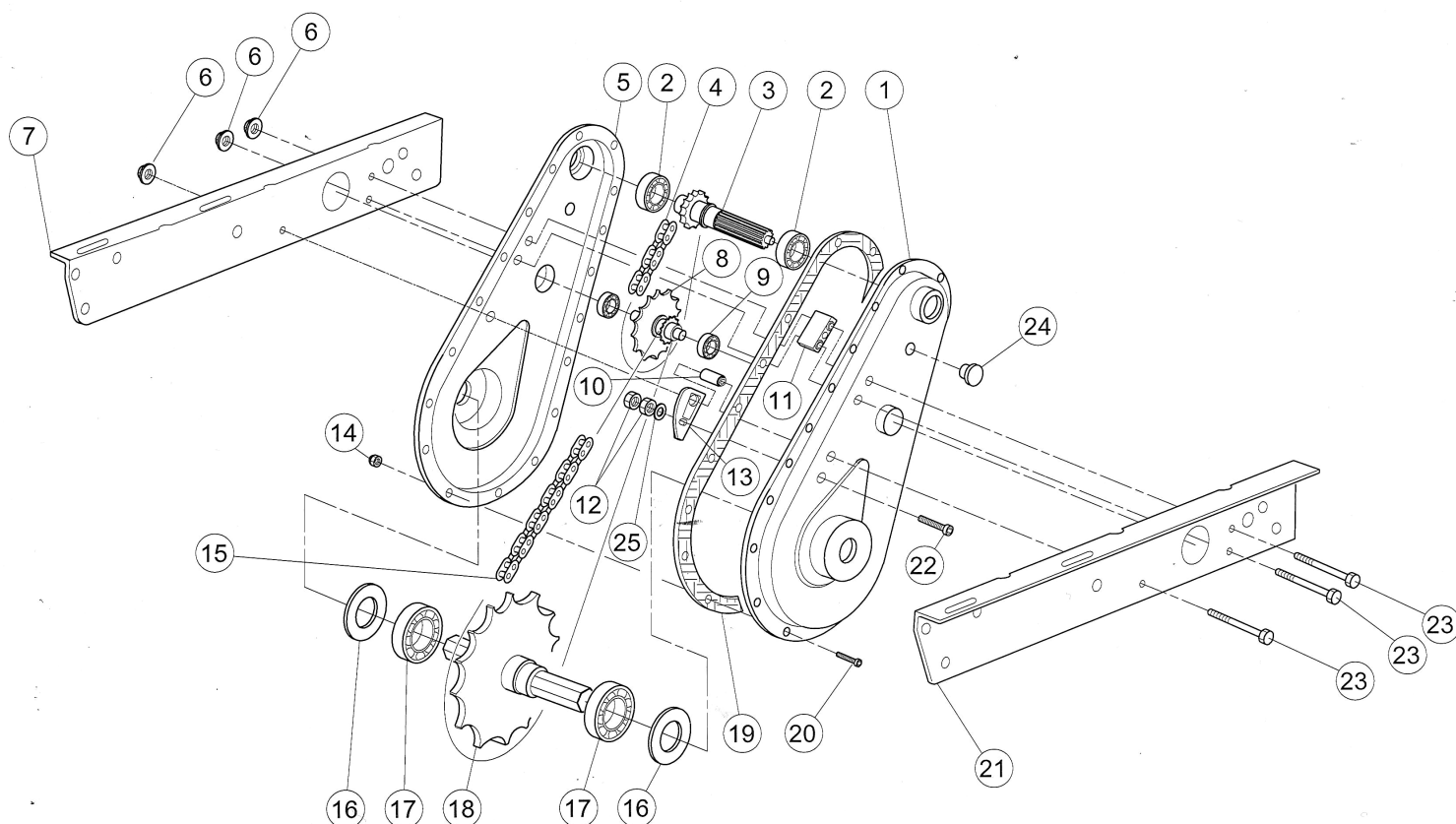
TAV. 397.2 GRUPPO STEGOLA BL450H (2010) BENASSI®

RIF.	CODICE	DESCRIZIONE	Q.TA'
1	0220000010	Boccola	1
2	0220010370	Dado con rondella	3
3	0228000280	Copiglia speciale	2
4	0239710040	Supporto ruotino	1
5	0220000022	Ruotino D.200	1
6	0220000060	Vite TE M10X80	1
7	0228000260	Perno con testa	2
8	97066400	Ruotino cpl vers c/molla	1
9	0220000320	Vite TE M12X90	1
10	0220000360	Dado autobl.	1
11	0202800070	Vite TE M10X65	2
12	0200600340	Vite TE M10X20	1
13	0201100340	Rondella bis.d.10	1
14	0239700140	Supporto manubrio	1
15	0200300030	Settore	1
16	0215300140	Fascetta	2
17	0239100530	Stegola registrabile	1
18	0200300040	Rondella	1
19	0200300050	Boccola	1
20	0200300060	Molla a leva	1
21	0226600430	Filo acceleratore	1
22	0226600420	Filo stop motore	1
23	0209700030	Manettino acceleratore c/stop motore	1
24	0200300120	Dado cieco	1
25	0203100040	Rondella dentellata	1
26	0226600200	Manopola	2
27	0239700270	Vite TCEI M6X28	1
28	0202500220	Rondella d.6	1
29	0239100130	Fascetta	1
*30	0239720300	Leva singola c/sicura	1
*31	0239720310	Filo innesto per leva c/sicura	1
32	0202300180	Vite TE M10X30	1
33	0223500130	Braccio sperone	1
34	0221400320	Sperone registrabile	1
35	0200600490	Rondella D.6X18	4
36	0219800170	Vite TBL COMBI 6X20	4
37	0228000451	Cofano protezione rosso dx	1
38	0228000460	Cofano protezione rosso sx	1
39	0240400090	Molla ruotino	1
40	0200100720	Rondella bis. Ø6	2
41	0237400670	Dado in gabbia	2

(*) Modifica dal 2011





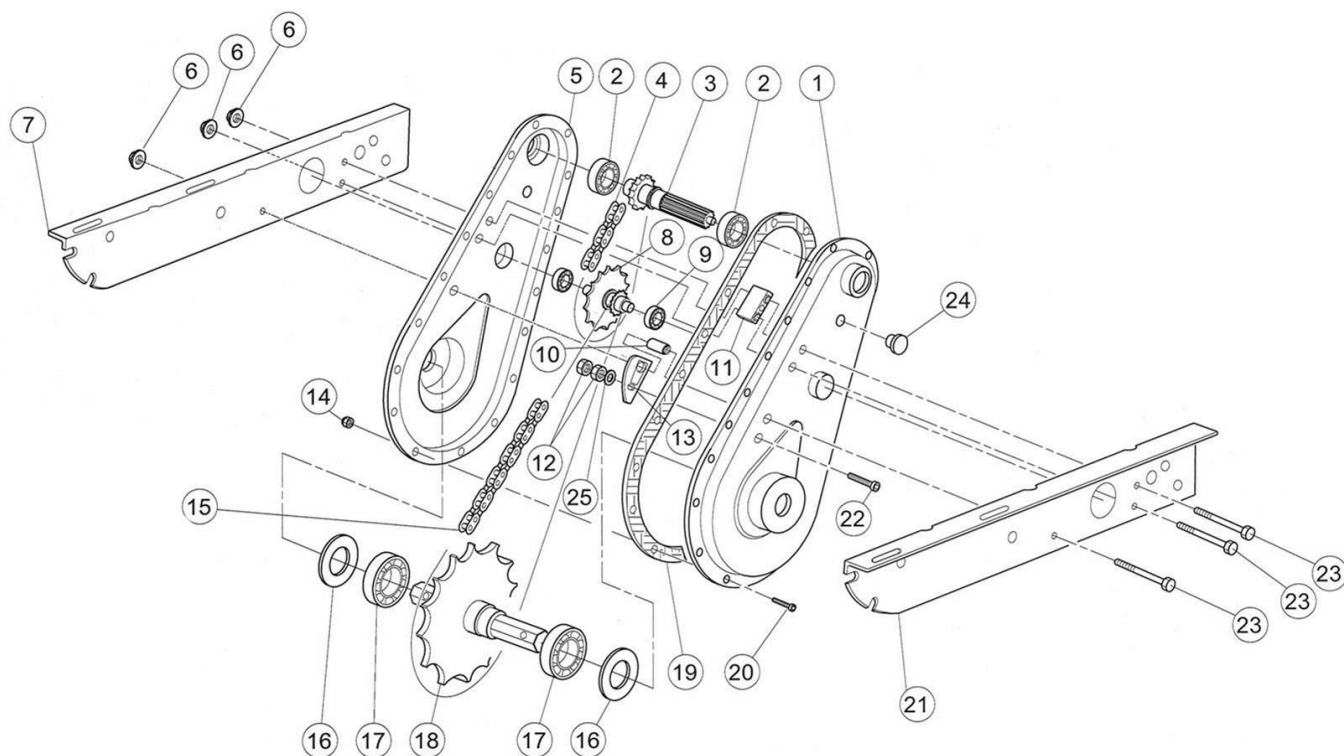


POS.	CODICE	DESCRIZIONE	Q.TA'
------	--------	-------------	-------

1	0240300010	Semicarter sx	1
2	0201700890	Cuscinetto 6202/2RS	2
3	0240300030	Pignone Z-8	1
4	0240300040	Catena ½ 36 rulli	1
5	0240300050	Semicarter dx	1
6	0222700120	Dado flang. M8	3
7	0240300070	Longherone dx	1
8	0240300080	Albero c/corona	1
9	0206600450	Cuscinetto 6203/2RS	2
10	0240300100	Distanziale tendicin.	1
11	0240300110	Distanziale centragg.	1
12	0200100060	Dado M8	2
13	0240300130	Tendicatena	1

POS.	CODICE	DESCRIZIONE	Q.TA'
------	--------	-------------	-------

14	0201400300	Dado autob. M5	14
15	0240300150	Catena ½ 56 rulli	1
16	0226300530	Anello parapolvere	2
17	0226300540	Cuscinetto 6007/2RS	2
18	0240300180	Albero con corona	1
19	0239200140	Guarnizione	1
20	0239500190	Vite TCEI M5x12	14
21	0240300210	Longherone sx	1
22	0227100280	Vite TCEI M8x30	1
23	0206800080	Vite TE M8x60	3
24	0227900780	Tappo d.14	2
25	0200100070	Rondella bis. D.8	1

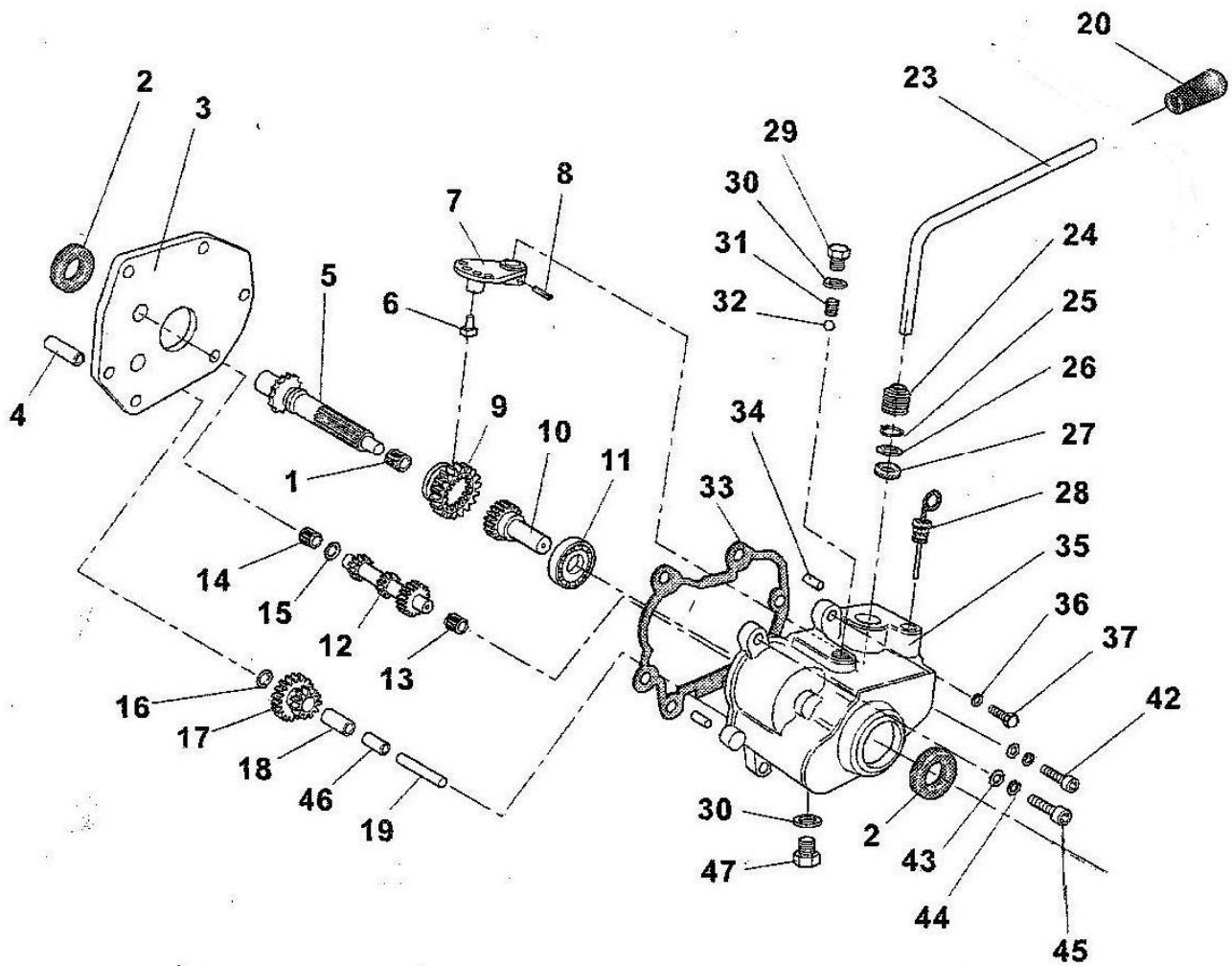


POS.	CODICE	DESCRIZIONE	Q.TA'
------	--------	-------------	-------

1	0240300010	Semicarter sx	1
2	0201700890	Cuscinetto 6202/2RS	2
3	0240300030	Pignone Z-8	1
4	0240300040	Catena ½ 36 rulli	1
5	0240300050	Semicarter dx	1
6	0222700120	Dado flang. M8	3
7	0240310070	Longherone dx	1
8	0240300080	Albero c/corona	1
9	0206600450	Cuscinetto 6203/2RS	2
10	0240300100	Distanziale tendicin.	1
11	0240300110	Distanziale centragg.	1
12	0200100060	Dado M8	2
13	0240300130	Tendicatena	1
14	0201400300	Dado autob. M5	14
15	0240300150	Catena ½ 56 rulli	1
16	0226300530	Anello parapolvere	2
17	0226300540	Cuscinetto 6007/2RS	2
18	0240300180	Albero con corona	1

POS.	CODICE	DESCRIZIONE	Q.TA'
------	--------	-------------	-------

19	0239200140	Guarnizione	1
20	0239500190	Vite TCEI M5x12	14
21	0240310210	Longherone sx	1
22	0227100280	Vite TCEI M8x30	1
23	0206800080	Vite TE M8x60	3
24	0227900780	Tappo d.14	2
25	0200100070	Rondella bis. D.8	1



TAV. 413.1 GRUPPO CAMBIO BL450

BENASSI®

RIF	CODICE RICAMBI	DESCRIZIONE	Q.TA'
	0239500450	Scatola cambio Completa N (*) Z12	1
	0241600450	Scatola cambio Completa H (**) Z6	1
1	0216400440	Gabbia a rullini 12x18x12	1
2	0103900850	Anello di tenuta 35x20x7	2
3	0241300030	Coperchio scatola cambio	1
4	0241300040	Distanziale	3
5*	0240300030	Pignone primario Z8 DIN5482 Z12 (>9*)	1
5**	0240300031	Pignone primario Z8 DIN 5482 Z6 (>9**)	1
6	0241300060	pattino	1
7	0241300070	segna marce	1
8	0201000190	Spina elastica 5x20 SPIROL	1
9*	0241300090	Ingranaggio scorrevole Z22 DIN5482 Z12	1
9**	0241300091	Ingranaggio scorrevole Z22 DIN5482 Z6	1
10	0241300100	Albero primario	1
11	0209700420	Cuscinetto 6004 20x42x12	1
12	0241300120	Ingranaggio 1a e 2a velocit	1
13	0241300130	astuccio a rullini 10x14x10	1
14	0241300140	Bocc.sint. Glycodur F 12x14x20	1
15	0241300150	Spessore 8,25x14	1
16	0241300160	Spessore 10,2x21	1
17	0241300170	Ingranaggio R.M.	1
18	0241300180	Distanziale	1
19	0241300190	Perno R.M.	1
20	0202900620	Pomello	1
23	0241300230	Leva cambio	1
24	0201000180	cuffia parapolvere	1
25	0201600160	Seeger E 12	1
26	0241300260	Spessore 12x20	1
27	0232200400	Anello di tenuta 12x22x7	1
28	0241300280	tappo livello olio	1
29	0241300290	Tappo ferma molla	1
30	0241300300	rondella in fibra 14x20	2
31	0241300310	Molla	1
32	0207600110	Sfera 11/32" Ø 8,7	1
33	0241300330	Guarnizione	1
34	0241300340	spina 6x12	2
35	0241300350	Corpo Centrale	1
36	0200100720	Rosetta bisellata 6	1
37	0201000220	Vite T.E. M6x30 int. Filet.	1
42	0227100280	Vite T.C.I.E M8x30	2
43	0200100070	rondella bisellata 8	5
44	0241300440	rondella 8	5
45	0207800030	vite T.C.E.I M8x20	1
46	0241300460	Bocc.sint. Glycodur F 10x12x20	1
47	0203000830	Tappo olio	1

Legenda: (*) (**) Ingranaggi da accoppiare Da nr matricola : 84011xxxx

