

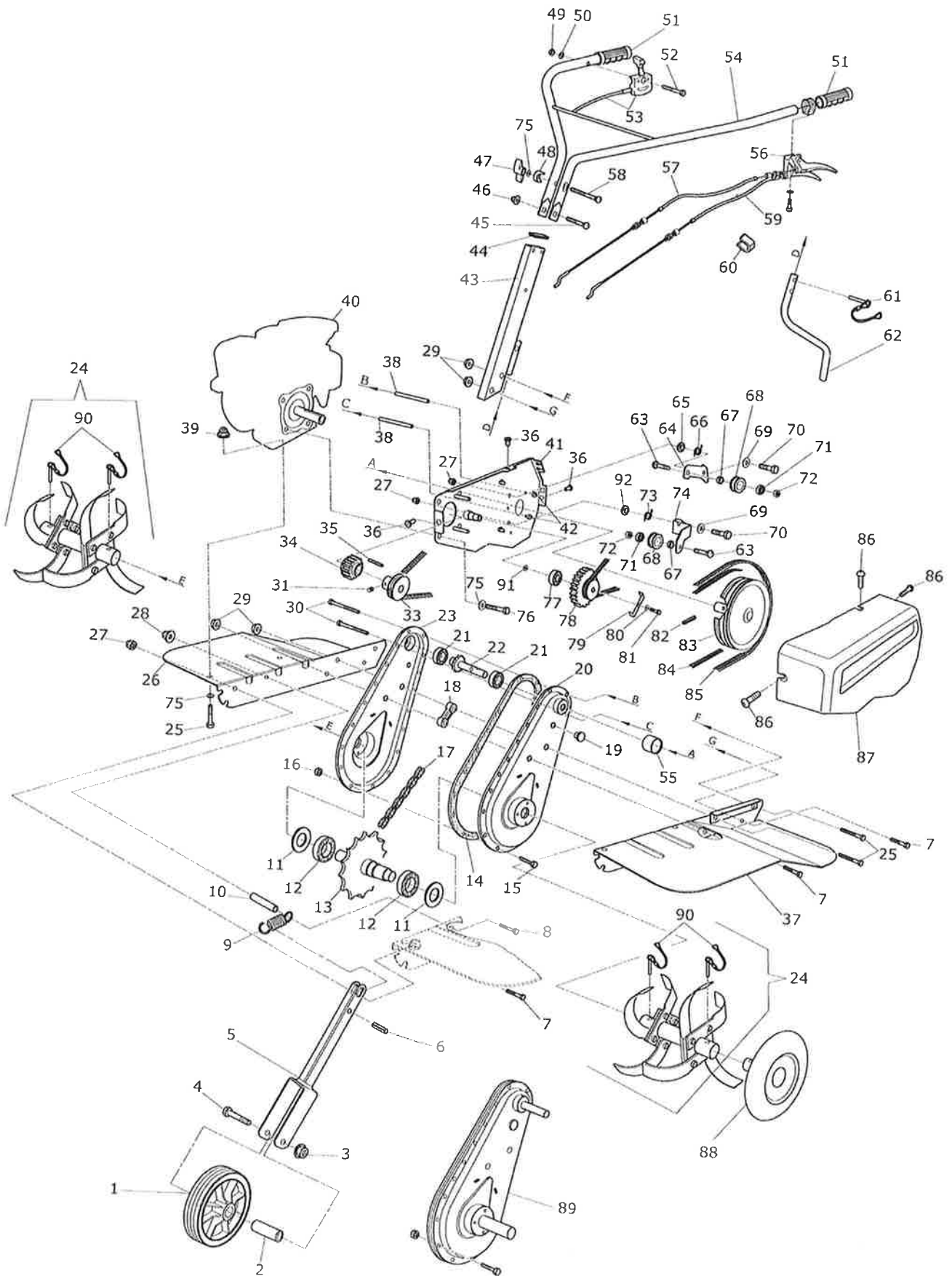
**MOTOZAPPA**

**BL250**

**TAVOLE RICAMBI**



# TAV. 404



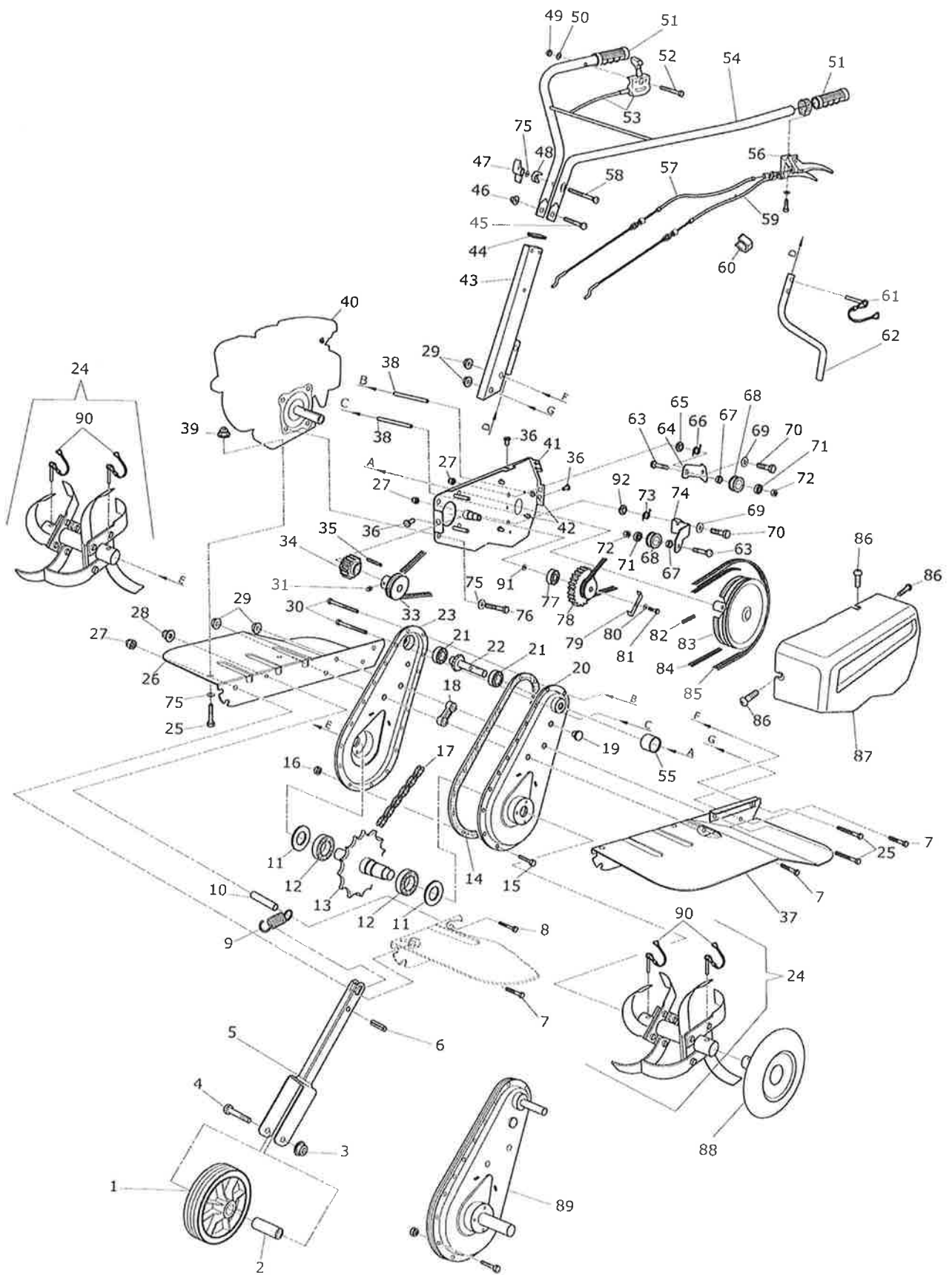
**TAV. 404**

POS	CODICE	DESCRIZIONE	QT
1	0240400010	Ruotino	1
2	0240400020	Boccola per ruotino	1
3	0220010370	Dado M10	1
4	0240400040	Vite M10x65	1
5	0240400050	Supporto ruotino	1
6	0240400060	Spina 8Xx30	1
7	0200200220	Vite M8x35	3
8	0207600460	Vite M6x35	1
9	0240400090	Molla	1
10	0240400100	Boccola per molla	1
11	0240400110	Anello parapolvere	2
12	0200600390	Cuscinetto 6205/2RS	2
13	0240400130	Albero porta fresa	1
14	0240400140	Guarnizione	1
15	0240400150	Vite M5x12	14
16	0202600020	Dado M5	14
17	0240400170	Catena	1
18	0240400180	Distanziale	1
19	0227900780	Tappo Ø14	2
20	0240400200	Semicarter sx	1
21	0217600050	Cuscinetto 6202/2RS	2
22	0240400220	Pignone	1
23	0240400230	Semicarter dx	1
24	93568600	Gruppo fresa	1
25	0200900290	Vite M8x40	6
26	0240400260	Protezione dx	1
27	0200200090	Dado M8	3
28	0239000070	Dado M6	1
29	0222700120	Dado M8	4
30	0240400300	Vite M5x70	2
31	0220700691	Vite M8x10	1
33	0240400330	Puleggia	1
34	0226541061	Pignone	1
35	0239900590	Chiavetta	1
36	0239000330	Inserito	3
37	0240400370	Protezione sx	1
38	0240400380	Distanziale	2
39	0239000150	Dado M8	5
40	36101000	Motore B&S SERIES 475	1
40	36101010	Motore Honda GC 135	1
41	0240400410	Piastra	1
42	0201400300	Dado M5	2
43	0240400430	Supporto stegola	1
44	0240400440	Tappo	1
45	0221900600	Vite M8x40	1
46	0239000150	Dado autobloccante flangiato M8	1
47	0221900590	Pomello	1
48	0201400640	Rondella concava	1
49	0200300120	Dado M6	1
50	0200100720	Rondella D6	2

**TAV. 404**

POS	CODICE	DESCRIZIONE (I)	QT
51	0227100010	Manopola	2
52	0228100280	Vite M6x45	1
53	0240400530	Manettino con filo	1
54	0240400540	Stegola	1
55	0240400550	Tube	1
56	0240400560	Leva	1
57	0240400570	Filo retromarcia	1
58	0220000150	Vite M8x80	1
59	0240400590	Filo marcia avanti	1
60	0219000140	Fascetta	2
62	0240400620	Sperone	1
63	0239000330	Vite M10x30	2
64	0240400640	Tendicinghia retromarcia	1
65	0240400650	Distanziale R.M.	1
66	0239000310	Molla	1
67	0239000340	Boccola	2
68	0219800270	Puleggia	2
69	0239000180	Rondella speciale	2
70	0200200180	Vite 8x25	2
71	0219800260	Cuscinetto 6300/2RS	2
72	0200600140	Dado M10	2
73	0239000290	Molla	1
74	0240400740	Tendicinghia marcia avanti	2
75	0200100070	Rondella D8	8
76	0206600810	Vite 5/16-24 34"	3
77	0227500580	Cuscinetto 6201/2RS	1
78	0226541010	Ingranaggio	1
79	0240400790	Guidacinghia	1
80	0202500220	Rondella D6	1
81	0201400570	Vite M6x16	1
82	0222500270	Spina	1
83	0240400830	Puleggia	1
84	0240400840	Cinghia retromarcia	1
85	0240400850	Cinghia marcia avanti	1
86	0219800170	Vite M6x20	3
87	0240400870	Cofano	1
88	0240400880	Disco	2
89	0240400890	Telaio	1
90	0233600230	Spinotto	5
91	0200100030	Spessore	1
92	0240400920	Distanziale M.A.	1

# Tav.404.1



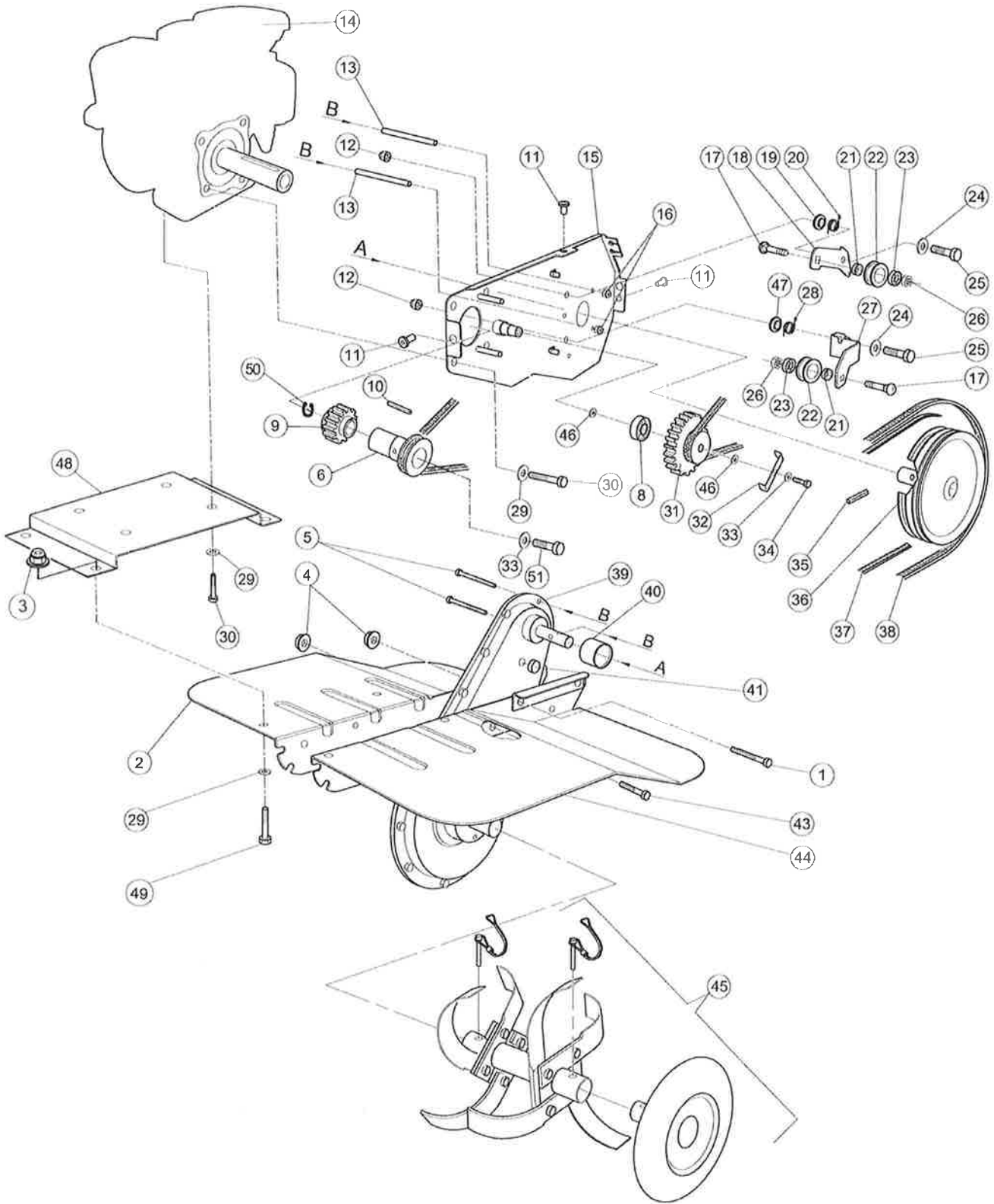
# Tav.404.1

POS	CODICE	DESCRIZIONE	QT
1	0240400010	Ruotino	1
2	0240400020	Boccola per ruotino	1
3	0220010370	Dado M10	1
4	0240400040	Vite M10x65	1
5	0240400050	Supporto ruotino	1
6	0240400060	Spina 8Xx30	1
7	0200200220	Vite M8x35	3
8	0207600460	Vite M6x35	1
9	0240400090	Molla	1
10	0240400100	Boccola per molla	1
11	0240400110	Anello parapolvere	2
12	0200600390	Cuscinetto 6205/2RS	2
13	0240400130	Albero porta fresa	1
14	0240400140	Guarnizione	1
15	0240400150	Vite M5x12	14
16	0202600020	Dado M5	14
17	0240400170	Catena	1
18	0240400180	Distanziale	1
19	0227900780	Tappo Ø14	2
20	0240400200	Semicarter sx	1
21	0217600050	Cuscinetto 6202/2RS	2
22	0240400220	Pignone	1
23	0240400230	Semicarter dx	1
24	93568600	Gruppo fresa	1
25	0200900290	Vite M8x40	6
26	0240400260	Protezione dx	1
27	0200200090	Dado M8	3
28	0239000070	Dado M6	1
29	0222700120	Dado M8	4
30	0240400300	Vite M5x70	2
31	0220700691	Vite M8x10	1
33	0240400330	Puleggia	1
34	226541061	Pignone	1
35	0239900590	Chiavetta	1
36	0239000330	Inserto	3
37	0240400370	Protezione sx	1
38	0240400380	Distanziale	2
39	0239000150	Dado M8	5
40	36101000	Motore B&S SERIES 475	1
40	36101010	Motore Honda GC 135	1
41	0240400410	Piastra	1
42	0201400300	Dado M5	2
43	0240400430	Supporto stegola	1
44	0240400440	Tappo	1
45	0221900600	Vite M8x40	1
46	0239000150	Dado autobloccante flangiato M8	1
47	0221900590	Pomello	1
48	0201400640	Rondella concava	1
49	0200300120	Dado M6	1
50	0200100720	Rondella D6	2

# Tav.404.1

POS	CODICE	DESCRIZIONE (I)	QT
51	0227100010	Manopola	2
52	0228100280	Vite M6x45	1
53	0240400530	Manettino con filo	1
54	0240400540	Stegola	1
55	0240400550	Tube	1
56	0240410560	Leva Doppia con sicura	1
57	0240410570	Filo retromarcia per leva con sicura	1
58	0220000150	Vite M8x80	1
59	240410590	Filo marcia avanti per leva con sicura	1
60	0219000140	Fascetta	2
62	0240400620	Sperone	1
63	0239000330	Vite M10x30	2
64	0240400640	Tendicinghia retromarcia	1
65	0240400650	Distanziale R.M.	1
66	0239000310	Molla	1
67	0239000340	Boccola	2
68	0219800270	Puleggia	2
69	0239000180	Rondella speciale	2
70	0200200180	Vite 8x25	2
71	0219800260	Cuscinetto 6300/2RS	2
72	0200600140	Dado M10	2
73	0239000290	Molla	1
74	0240400740	Tendicinghia marcia avanti	2
75	0200100070	Rondella D8	8
76	0206600810	Vite 5/16-24 34"	3
77	0227500580	Cuscinetto 6201/2RS	1
78	0226541010	Ingranaggio	1
79	0240400790	Guidacinghia	1
80	0202500220	Rondella D6	1
81	0201400570	Vite M6x16	1
82	0222500270	Spina	1
83	0240400830	Puleggia	1
84	0240400840	Cinghia retromarcia	1
85	0240400850	Cinghia marcia avanti	1
86	0219800170	Vite M6x20	3
87	0240400870	Cofano	1
88	0240400880	Disco	2
89	0240400890	Telaio	1
90	0233600230	Spinotto	5
91	0200100030	Spessore	1
92	0240400920	Distanziale M.A.	1

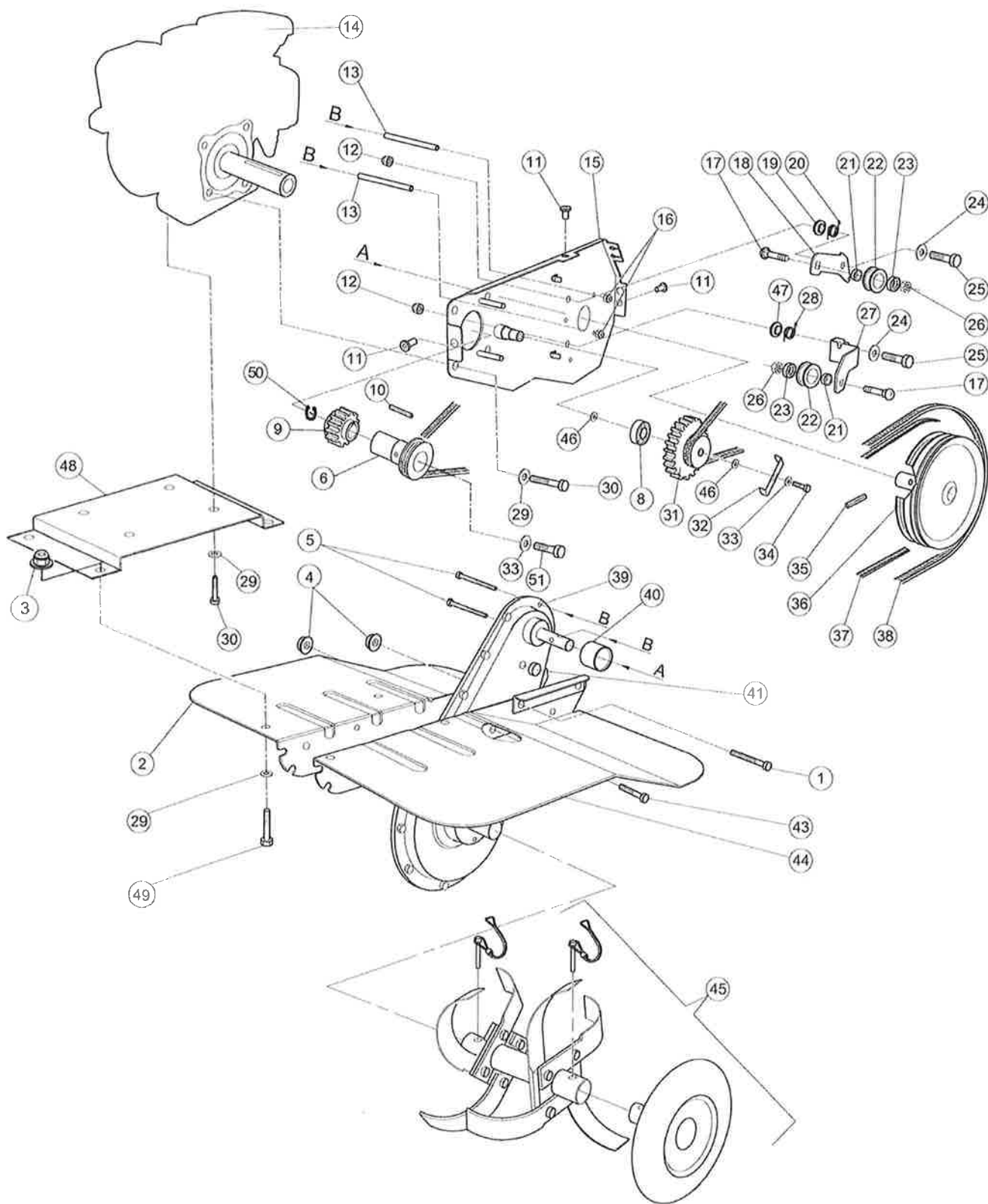
**DA MATRICOLA NR.12002074**





POS	CODICE	DESCRIZIONE	Q.TA'
1	0200900290	VITE TE M8x40 UNI 5737	1
2	0240400260	SUPP. MOTORE E PROTEZ. FRESA C/RINFORZO DX	1
3	0239000150	DADO AUTOBL. FLANG. M8	4
4	0222700120	DADO FLANGIATO M8	2
5	0240400300	VITE TCEI M5x70 UNI 5931	2
6	0244300060	PULEGGIA MOTRICE	1
8	0227500580	CUSCINET. 12/32/10-6201 2RS	1
9	0244300090	PIGNONE R.M.	1
10	0244300100	LINGUETTA 5x8x20	1
11	0239600610	INSERTO FILETTATO M6 h17,5	3
12	0200200090	DADO AUTOBL. M8 BASSO	2
13	0240400380	DISTANZ. PER PIASTRA	2
14	36101970	MOT. HWASDAN H156F	1
15	0240400410	PIASTRA FISS. TENDICINGHIA	1
16	0201400300	DADO AUTOBL. M5 h6,5	2
17	0239000330	VITE TTQST M10x30 UNI 5732	2
18	0240400640	TENDICINGHIA R.M. BL250	1
19	0240400650	DISTANZ. PER TENDICINGHIA	1
20	0239000310	MOLLA PER TENDICING. R.M.	1
21	0239000340	BOCCOLA PER TENDICINGHIA	2
22	0219800270	PULEGGIA TENDICINGHIA	2
23	0219800260	CUSCINETTO 6300/2RS	2
24	0239000180	RONDELLA SPECIALE	2
25	0200200180	VITE TE M8x25 UNI5739	2
26	0200600140	DADO M10 h6 BASSO UNI 5589	2
27	0240400740	TENDICINGHIA M.AV. BL250	1
28	0239000290	MOLLA PER TENDICIN. M.AV.	1
29	0200100070	RONDELLA BISELLATA Ø8	12
30	0200100380	VITE TE M8x16	8
31	0226541010	INGRANAG. c/PULEGGIA R.M.	1
32	0240400790	PIASTRINA GUIDACINGHIA R.M.	1
33	0202500220	RONDELLA GROWER Ø6	2
34	0201400570	VITE TE M6x16 UNI 5739	1
35	0222500270	SPINA ELASTICA Ø6x24 SPIROL	1
36	0240400830	PULEGGIA CONDOTTA	1
37	0240400840	CINGHIA R.M. Z-30 ½ Li=775	1
38	0240400850	CINGHIA M.A. SPZX912 Lc=925	1
39	0240400890	TELAIO PREMONTATO	1
40	0240400550	TUBO PROTEZIONE PIGNONE	1
41	0227900780	TAPPO Ø14	2
43	0200200220	VITE TE M8x35 UNI 5737	1
44	0240400370	SUPP. MOTORE E PROTEZ. FRESA c/RINFORZO SX	1
45	93568600	FRESA COMPLETA	1
46	0200100030	SPESSORE 8,25x14x0,8	1
47	0240400920	DISTANZ. PER TENDICING. M.A.	1
48	0244300480	FLANGIA SUPPORTO MOT.	1
49	0200100160	VITE TE M8x20	4
50	0200800360	SEEGER E-22	1
51	0202600220	VITE TE M6x20	1

# TAV.443.1 GRUPPO TRASMISSIONE E FRESA BL250C



## TAV.443.1 GRUPPO TRASMISSIONE E FRESA BL250C

POS.	CODICE	DESCRIZIONE	Q.TA'	
1	0200900290	VITE TE M8x40 UNI 5737	1	
2	0240400260	SUPP. MOTORE E PROTEZ. FRESA c/RINF. DX	1	
3	0239000150	DADO AUTOBL. FLANG. M8	4	
4	0222700120	DADO FLANGIATO M8	2	
5	0240400300	VITE TCEI M5x70 UNI 5931	2	
*	6	0244300061	PULEGGIA MOTRICE	1
	8	0227500580	CUSCINETTO 12x32x10 6201 2RS	1
*	9	0226541061	PIGNONE R.M.	1
*	10	0244310090	LINGUETTA 5x4x20	1
	11	0239600610	INSERTO FILETTATO M6 h17,5	3
	12	0200200090	DADO AUTOBL. M8 BASSO	2
	13	0240400380	DISTANZ. PER PIASTRA	2
	14	36101970	MOT. HWASDAN H156F	1
	15	0240400410	PIASTRA FISS. TENDICINGHIA	1
	16	0201400300	DADO AUTOBL. M5 h6,5	2
	17	0239000330	VITE TTQST M10x30 UNI 5732	2
	18	0240400640	TENDICINGHIA R.M. BL250	1
	19	0240400650	DISTANZ. PER TENDICINGHIA	1
	20	0239000310	MOLLA PER TENDICING. R.M.	1
	21	0239000340	BOCCOLA PER TENDICINGHIA	2
	22	0219800270	PULEGGIA TENDICINGHIA	2
	23	0219800260	CUSCINETTO 6300/2RS	2
	24	0239000180	RONDELLA SPECIALE	2
	25	0200200180	VITE TE M8x25 UNI5739	2
	26	0200600140	DADO M10 h6 BASSO UNI 5589	2
	27	0240400740	TENDICINGHIA M.AV. BL250	1
	28	0239000290	MOLLA PER TENDICIN. M.AV.	1
	29	0200100070	RONDELLA BISELLATA Ø8	12
	30	0200100380	VITE TE M8x16	8
	31	0226541010	INGRANAG. c/PULEGGIA R.M.	1
	32	0240400790	PIASTRINA GUIDACINGHIA R.M.	1
	33	0202500220	RONDELLA GROWER Ø6	2
	34	0201400570	VITE TE M6X16 UNI 5739	1
	35	0222500270	SPINA ELASTICA Ø6x24 SPIROL	1
	36	0240400830	PULEGGIA CONDOTTA	1
	37	0240400840	CINGHIA R.M. Z-30 ½ Li=775	1
	38	0240400850	CINGHIA M.A. SPZX912 Lc=925	1
	39	0240400890	TELAIO PREMONTATO	1
	40	0240400550	TUBO PROTEZIONE PIGNONE	1
	41	0227900780	TAPPO Ø14	2
	43	0200200220	VITE TE M8x35 UNI 5737	1
	44	0240400370	SUPP. MOTORE E PROTEZ. FRESA c/RINFORZO SX	1
	45	93568600	FRESA COMPLETA 49 CM	1
	46	0200100030	SPESSORE 8,25x14x0,8	1
	47	0240400920	DISTANZIALE TENDICING. MA	1
	48	0244300480	FLANGIA SUPPORTO MOTORE	1
	49	0200100160	VITE TE M8x20	4
*	50	0200800260	SEEGER E19	1
	51	0202600220	VITE TE M6x20	1
*	52	0201400380	GRANO M6x10 P.CONICA U5927	1