

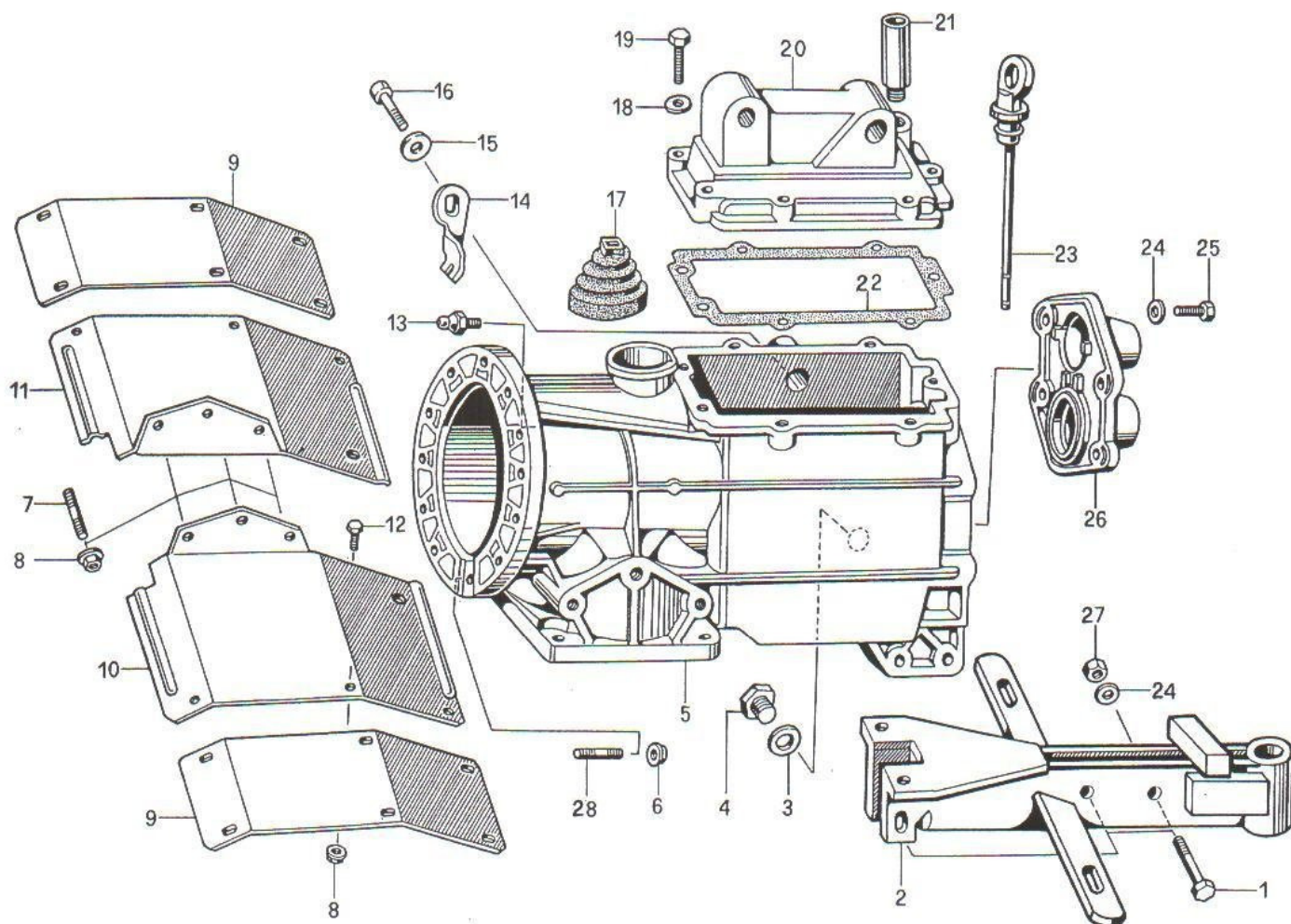
TAV. 242 GRUPPO TRASMISSIONE CAMBIO BL 110/ 120 BENASSI**POS. CODICE DESCRIZIONE Q.TA'**

1	0224200010	Anello di Tenuta	1
2	0200600540	Seeger E-20	1
3	0200800270	Seeger I-52	2
4	0202000250	Cuscinetto 6304	1
5	03242212802	Rondella	1
6	03242210193	Molla disinnesto	1
7	03242214622	Ingranaggio	1
8	03242213524	Distanziale	1
9	0200700100	Seeger E-25	1
10	0200100090	Cuscinetto 6205	1
11	03242210014	Pignone Conico	1
12	03238201426	Pastiglia	1
13	0201000110	Dado Autobloc.	1
14	0200100720	Rondella	1
15	03242211063	Rullo	1
16	03242216490	Perno innesto	1
17	03242208968	Spessore	1
18	0224200180	Anello di Tenuta	2
19	03242208815	Spessore	3
20	0224200200	Spina Elastica	1
21	03242216532	Perno Comando marce	1
22	03242316320	Rondella	1
23	0103600690	Vite TCEI M6x12	1
24	0224200240	Anella di Tenuta 15x42x7	1
25	0209700440	Seeger I-42	1
26	0200800680	Seeger E-15	1
27	0200100290	Cuscinetto	1
28	03242214621	Ingranaggio	1
29	0200100540	Seeger E-17	2
30	03242212363	Albero Primario	1
31	0200100170	Cuscinetto 6203	1
32	0200100550	Anello di Tenuta	1
33	0224200330	Vite	1
34	0224200340	Vite	1
35	0207600120	Anello OR 109	1
36	03242210012	Perno per ingr. R.M.	1
37	03242207504	Rondella	1
38	0203000720	Gabbia a Rullini	1
39	03242212361	Ingranaggio	1
40	03242207504	Rondella	1
41	03242206999	Rondella di Rasamento	2
42	0200400050	Seeger E-14	1
43	0224200430	Sfera Ø 3/8	1
44	03242205366	Molla	1
45	0217400640	Anello OR	1

POS. CODICE DESCRIZIONE Q.TA'

46	03242209726	Vite porta molla	1
47	03242211065	Settore di comando	1

TAV. 244 GRUPPO CARTER CAMBIO BL 110/120 **BENASSI**



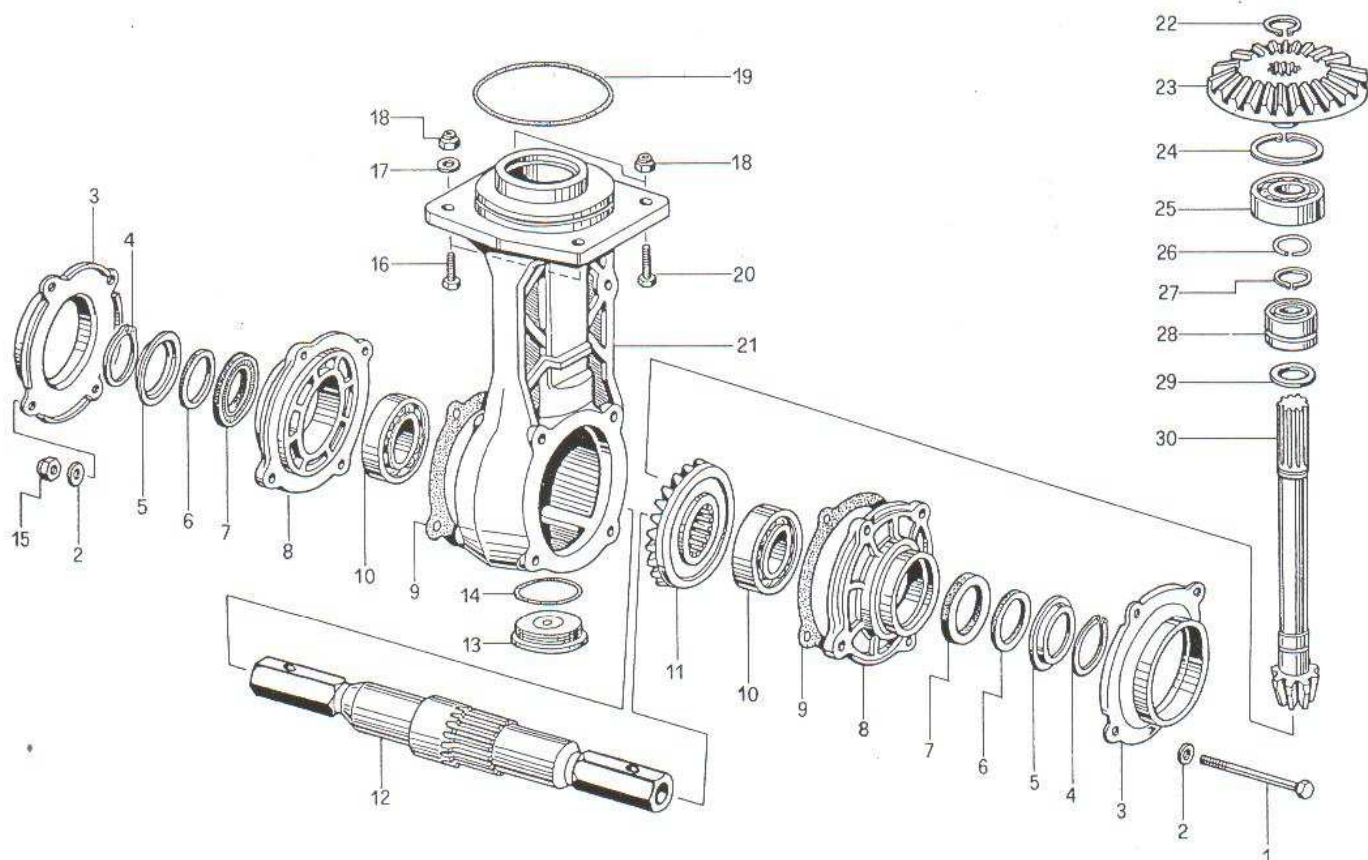
POS.	CODICE	DESCRIZIONE	Q.TA'
------	--------	-------------	-------

1	0202200250	Vite TE M10x50	3
2	03244217140	Supporto Arpione	1
3	03244207879	Rondella Tappo Olio	1
4	03244204842	Tappo Liv Olio	1
5	03244210401	Corpo Centrale	1
6	0239000150	Dado autobloc. Flang M8	6
7	03244207987	Prigioniero	6
8	0222700120	Dado C/Rondella M8	8
9	03244208945	Prolunga Prot.Fresa	2
10	03244214363	Carter Prot.Fresa Sx	1
11	03244214362	Carter Prot.Fresa Dx	1
12	0200100380	Vite TE M8x16	6
13	03244207243	Perno di Fulcro	1
14	03244210018	Leva Esterna	

POS.	CODICE	DESCRIZIONE	Q.TA'
------	--------	-------------	-------

15	03242316320	Rondella	2
16	0103600690	Vite TCEI M6x12	1
17	03244207477	Soffietto	1
18	0224400180	Rondella Ø 8	7
19	0200200160	Vite TE M8x30	7
20	03244211430	Coperchio Corpo Cambio	1
21	03244211431	Prolunga per Tappo	1
22	03244210003	Guarnizione Coperchio	1
23	03244211432	Asta Livello Olio	1
24	0201100340	Rondella Ø 10	4
25	0200600120	Vite TE M10x25	4
26	03244210004	Calotta	1
27	0201100510	Dado M10	3
28	0223100990	Prigioniero M8x25	1

TAV. 245 GRUPPO SUPPORTO FRESA BL 110 **BENASSI**



POS.	CODICE	DESCRIZIONE	Q.TA'
------	--------	-------------	-------

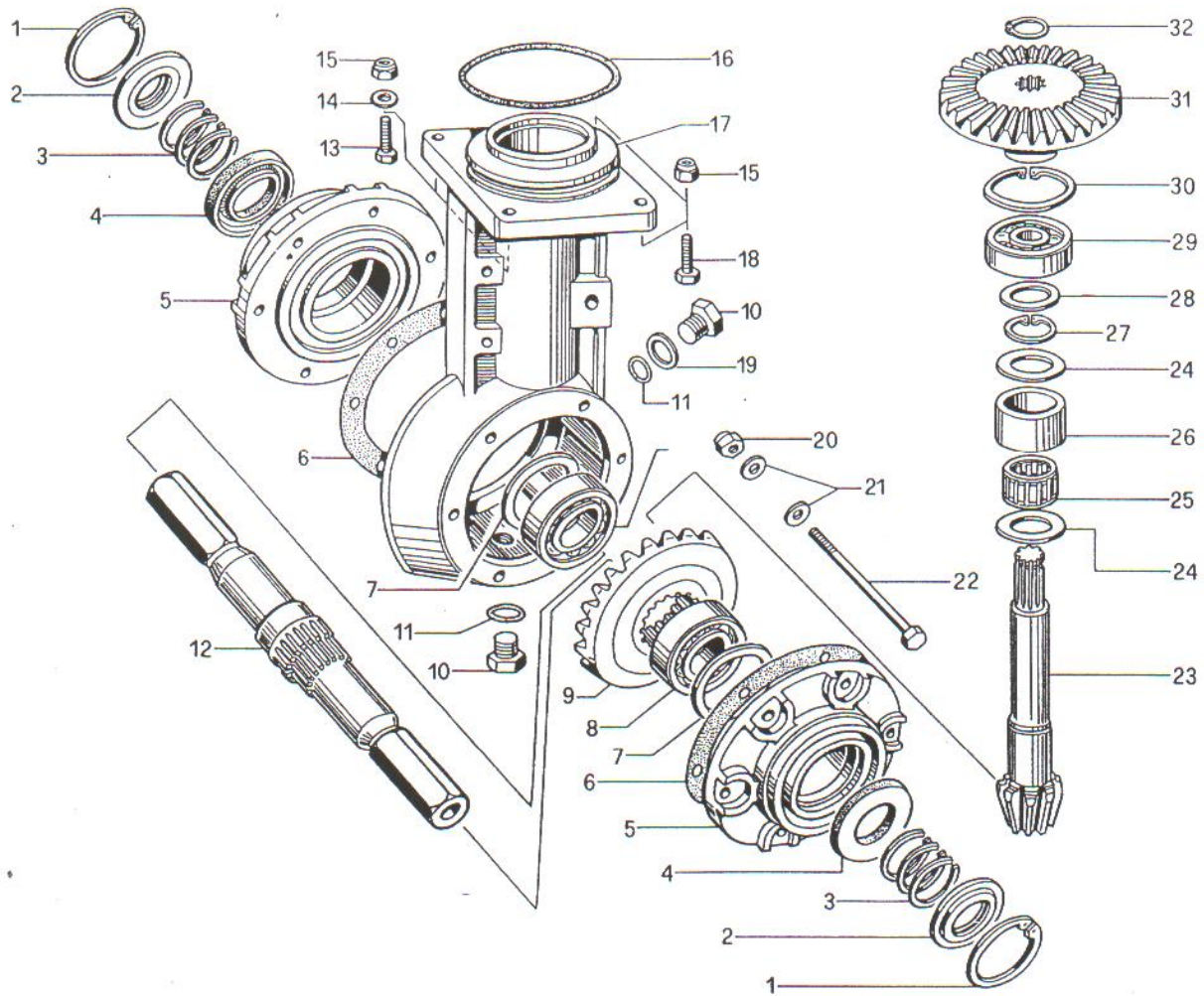
1	0201400901	Vite TE M8x90	4
2	0200100070	Rondella Bisellata	8
3	03245208505	VEDI POS.8	
4	0224500040	Seeger I-50	2
5	03245208507	Scodellino	2
*6	03245208507	Feltro	2
*7	0224500070	Anello Di Tenuta	2
*8	03245208505	Flangia laterale	2
*9	03245208506	Guarnizione	2
10	0222600030	Cuscinetto 6206	2
*11	03217693	Corona conica fresa	1
12	03245217136	Albero porta Fresa	1
13	03245208509	Tappo Chiusura	1
14	03245342520	Anello	1
15	0200600580	Dado Autobloc. M8	8
16	0200600150	Vite TE M10x35	2
17	0201100340	Rondella Bis. Ø10	2
18	0201100520	Dado Autobloc.Ø10	4

POS.	CODICE	DESCRIZIONE	Q.TA'
------	--------	-------------	-------

19	0224500190	Anello OR	1
20	0201100480	Vite M10x40	2
21	03245212755	Carter Fresa	1
22	0200600540	Seeger E-20	1
23	03245210015	Corona Conica	1
24	0200800270	Seeger I-52	1
25	0202000250	Cuscinetto 6304	1
26	0200600540	Seeger E-20	1
27	03245324420	Anello	1
28	0224500280	Cuscinetto	1
29	0224500290	Rondella	1
*30	03217694	Pignone Conico	1

I PARTICOLARI CONTRASSEGNA TI CON *
FORMANO LA MODIFICA DALLA MATRICOLA
N. 9101022 CON IL CODICE 10000056.

TAV. N.247 GRUPPO SUPPORTO FRESA BL 110/120 **BENASSI**



POS.	CODICE	DESCRIZIONE	Q.TA'
------	--------	-------------	-------

1	0202100040	Seeger I 62	2
2	03247213236	Anello parapolvere	2
3	03247341135	Segmenti lamellari	6
4	0202100030	Anello di tenuta	2
5	03247209284	Coperchio laterale	2
6	03247206886	Guarnizione	2
7	03247210300	Rondella	2
8	0204800110	Cuscinetto	2
9	03247210006	Corona conica	1
10	03244204842	Tappo livello olio	2
11	0207600120	Anello OR 109	2
12	03247212847	Albero fresa c/perno o spine	1
12	03209140	Albero fresa a spine	1
13	0200600150	Vite TE M 10X35	2
14	0201100340	Rondella bis. D.10	3
15	0201100520	Dado autobl. M10	2
16	0224500190	Anello OR	1
17	03247210005	Carter fresa 1° serie	1

POS.	CODICE	DESCRIZIONE	Q.TA'
------	--------	-------------	-------

17	03247218235	Carter fresa 2° serie	1
18	0201100480	Vite TE M 10X40	2
19	0200900210	Rondella	1
20	0200600580	Dado aurobl.	6
21	0200100070	Rondella bis.	8
22	0201400901	Vite	6
23	03247210007	Pignone mm.198 1°s.	1
23	03247218234	Pignone mm.224 2°s.	1
24	03247336613	Rondella	2
25	0224700250	Gabbia a rullini	1
26	03247210008	Boccola	1
27	0200700100	Seeger	1
28	03242212802	Rondella	1
29	0202000250	Cuscinetto	1
30	0200800270	Seeger	1
31	03245210015	Corona conica cambio	1
32	0200600540	Seeger	1