

# **BENASSI®**

## **A161**

**ARIEGGIATORE SCARIFIER**

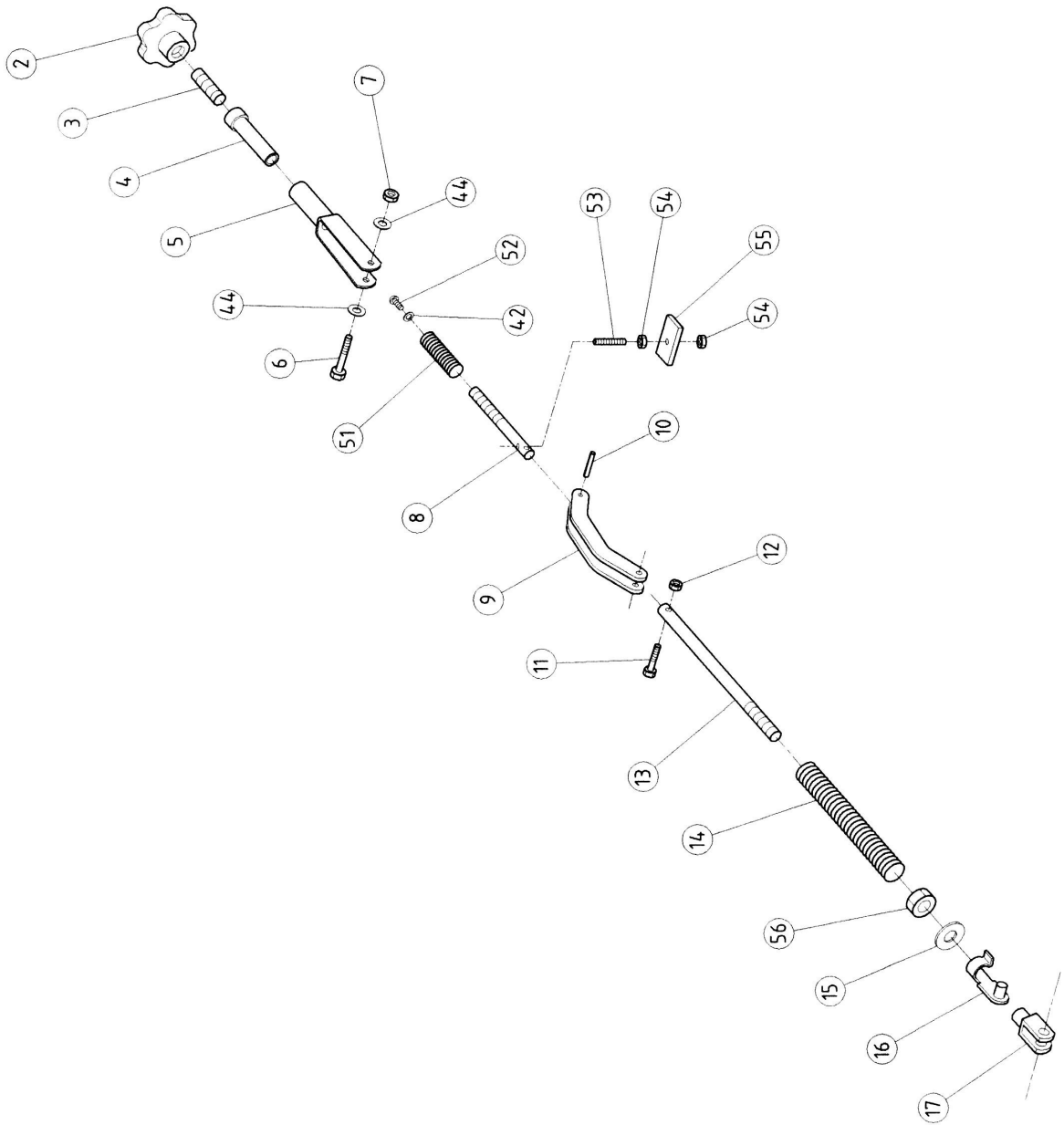
### **TAVOLE RICAMBI SPARE PARTS LIST**



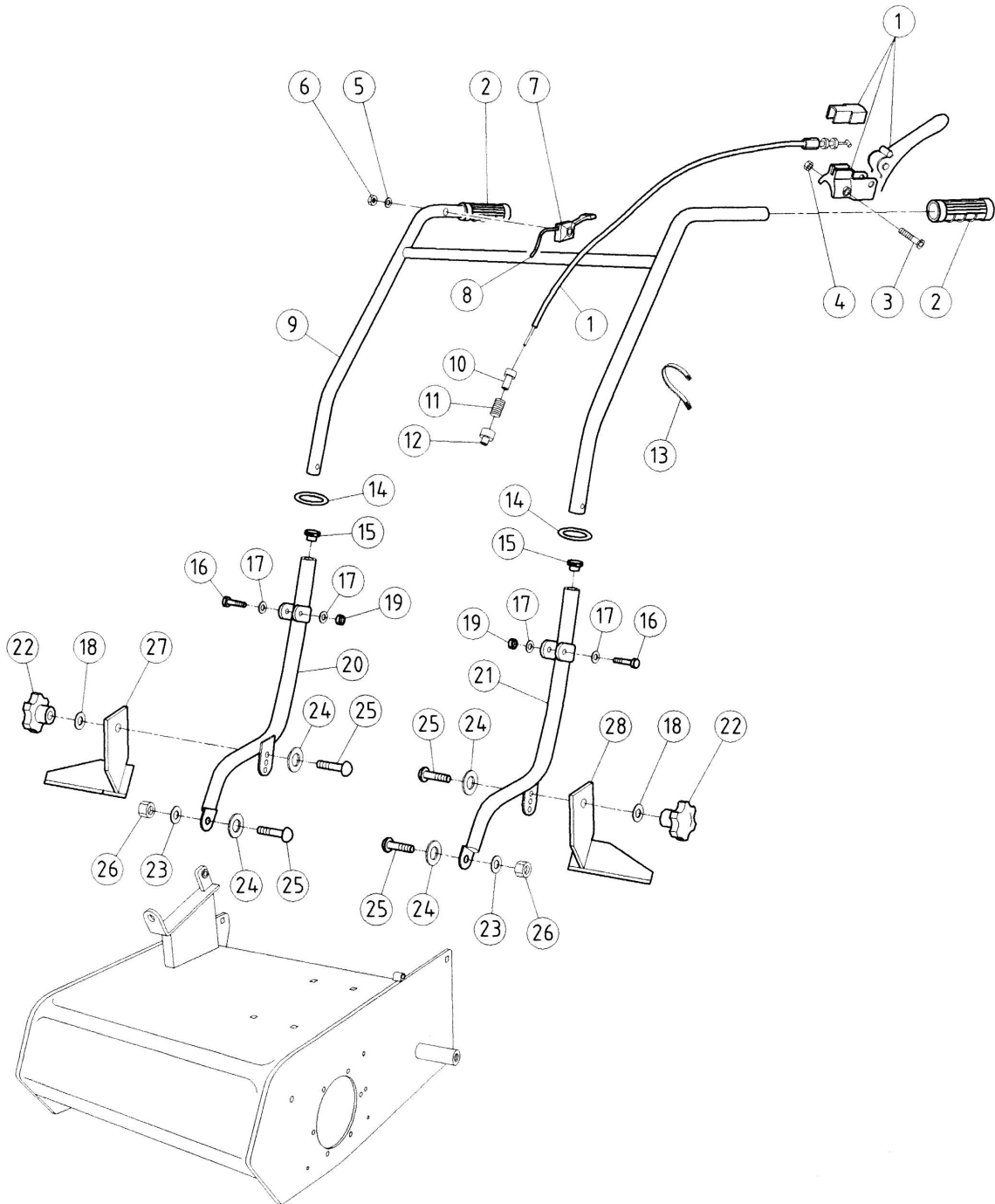
**MATRICOLA DA NR: 99000001**

**DATA : 25/09/2014**

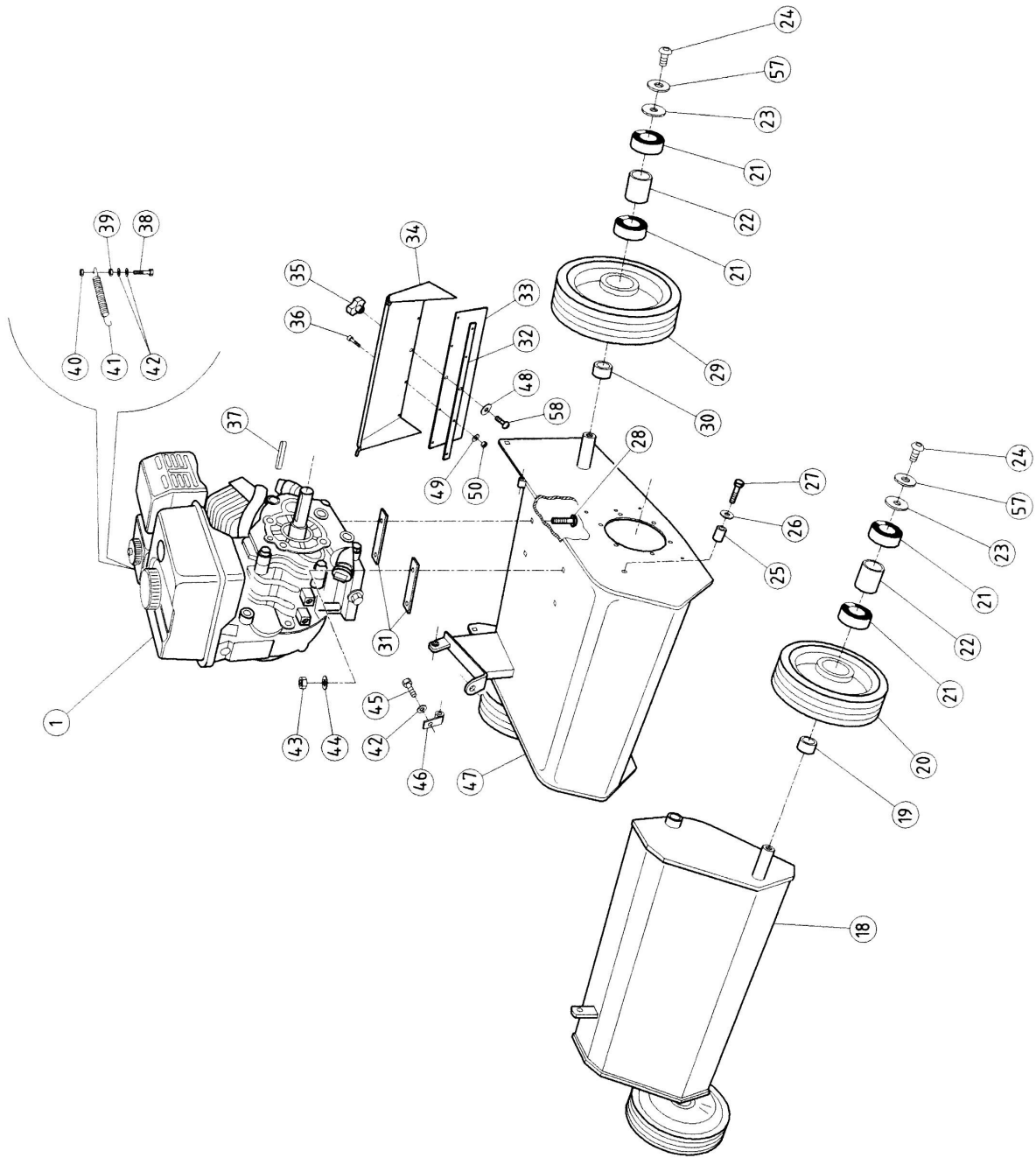
**IT LINGUA ORIGINALE**



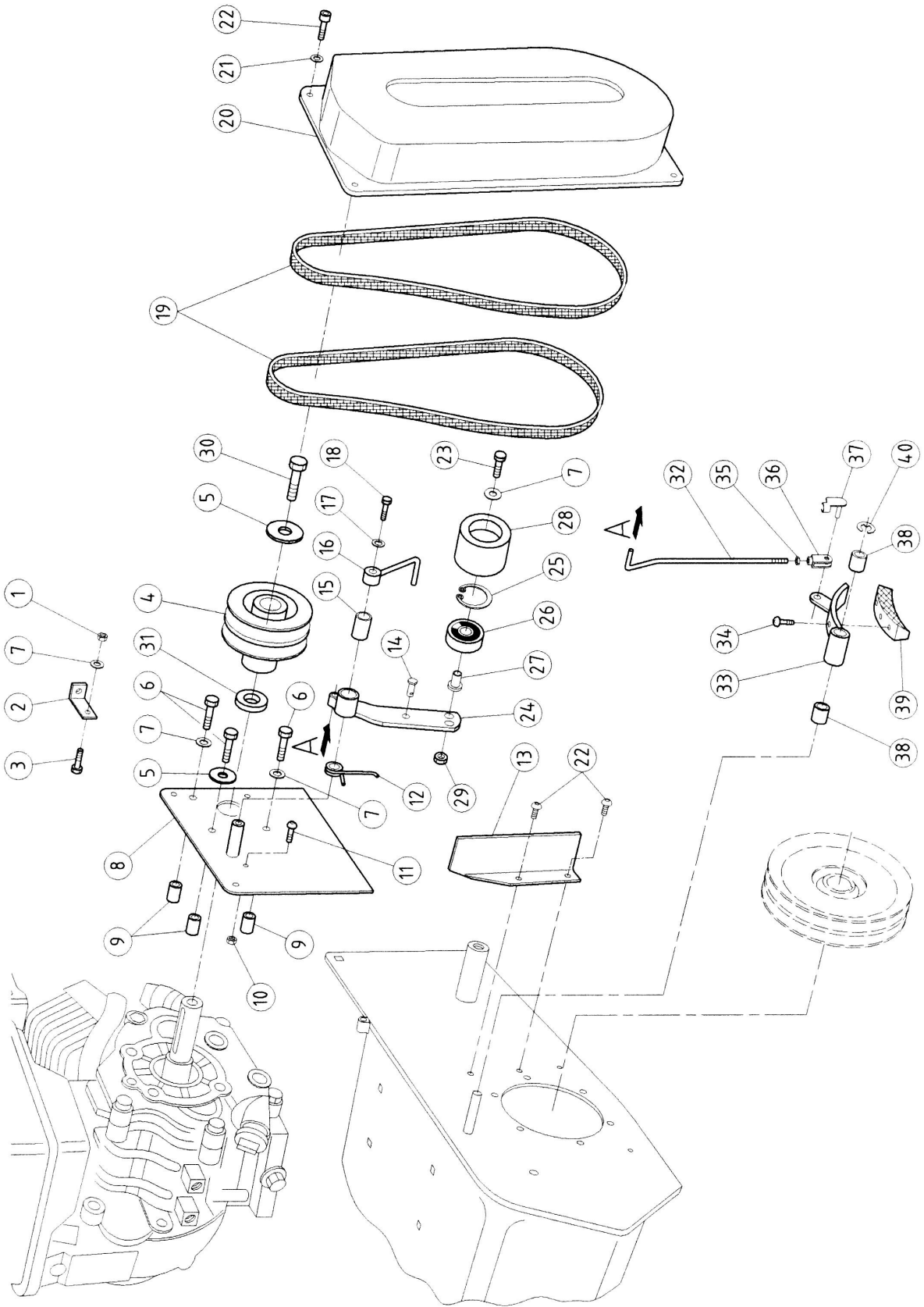
<b>Pos.</b>	<b>Codice</b>	<b>Descrizione</b>	<b>Quantità</b>	
002	CC30700	VOLANTINO MOD.1052/F DIAM 70 M14	NR	1
003	CC31900	GRANO A PUNTA VCE UNI 5927 M14X40 Z.G	NR	1
004	D042100	CANOTTO PER REGOLAZIONE	NR	1
005	D042000	FORCELLA	NR	1
006	CC08200	VTE M8X40 UNI 5737 PARZ.FIL. Z.G	NR	1
007	CC08300	AUTOBLOC A982 M8 H10 Z.G	NR	1
008	D042300	TIRANTE 12X90	NR	1
009	D042400	TIRANTE SAGOMATO	NR	2
010	CC22800	SPINA ELASTICA DIN 1481 5X20	NR	1
011	D044500	VITE M5X40 CC32100 TAGLIATA A mm 28	NR	1
012	CC09800	AUTOBLOC A982 M5 H 6.5 Z.G	NR	1
013	D042200	TIRANTE 12X260	NR	1
014	D040600	MOLLA 23X200	NR	1
015	CC08000	RPN U 6592 FE 12 Z.G	NR	1
016	T096500	CLIP PER FORCELLA	NR	1
017	T096400	FORCELLA 03216055	NR	1
042	CC02700	RPN U 6592 FE 6 Z.G	NR	1
044	CC01800	RPN U 6592 FE 8 Z.G	NR	2
051	F076100	MOLLA 12.5X38	NR	1
052	CC24900	VTCE BUTTON ISO 7380 6X08 Z.G	NR	1
053	CC32700	PRIGIONIERO M6 X 20	NR	1
054	CC09200	DE ALTI U 5587 M6 H6 Z.G	NR	2
055	D044900	PIASTRINA 20 X 4	NR	1



Pos.	Codice	Descrizione	Quantità	
001	D043900	LEVA TENDICINGHIA GIALLA SX	NR	1
002	T096200	MANOPOLA TUBO DIAM 26 1MA08010	NR	2
003	CC21500	VTCE M6X55 UNI 5931 Z.G	NR	1
004	CC01100	AUTOBLOC B985 M6 H6 Z.G	NR	1
005	CC02700	RPN U 6592 FE 6 Z.G	NR	1
006	CC16900	AUTOBLOC A982 M6 H8 Z.G.	NR	1
007	T096000	ACCELERATORE 1AG00215	NR	1
008	D044000	FILO ACCEL.GUAINA mm 1160 FILO + mm 140	NR	1
009	D042700	MANUBRIO SUPERIORE	NR	1
010	F084600	GUIDAFILO 12X25	NR	1
011	M066900	MOLLA 12.5X22.5	NR	1
012	F084500	GUIDAMOLLA 15X22	NR	1
013	CC24500	FASCETTA FERMACAVI PLASTICA NERA	NR	1
014	D043300	ANELLO PER STEGOLE	NR	2
015	CC27300	TAPPO CHIUSURA 3100 DIAM 25	NR	2
016	CC27100	VTE M8X50 UNI 5737 PARZ.FIL. Z.G	NR	2
017	CC01800	RPN U 6592 FE 8 Z.G	NR	4
018	CC29000	RONDELLA SPECIALE 10 X 30 X 4 ZG	NR	2
019	CC08300	AUTOBLOC A982 M8 H10 Z.G	NR	2
020	D041100	MANUBRIO INFERIORE DX	NR	1
021	D042600	MANUBRIO INFERIORE SX	NR	1
022	CC30800	VOLANTINO MOD.1052/F DIAM 60 M10	NR	2
023	CC16500	RONDELLA ODULATA DIAM 10X21 DIN 137 Z.G	NR	2
024	CC31700	RPN U 6592 FE 14 Z.G	NR	4
025	CC31800	VTTSD TE.TO.QU.SO.TE M10X25 U5731 S/DADO	NR	4
026	CC17000	AUTOBLOC A982 M10 H 11.5 Z.G.	NR	2
027	D045900	RASCHIATORE DX	NR	1
028	D046000	RASCHIATORE SX	NR	1

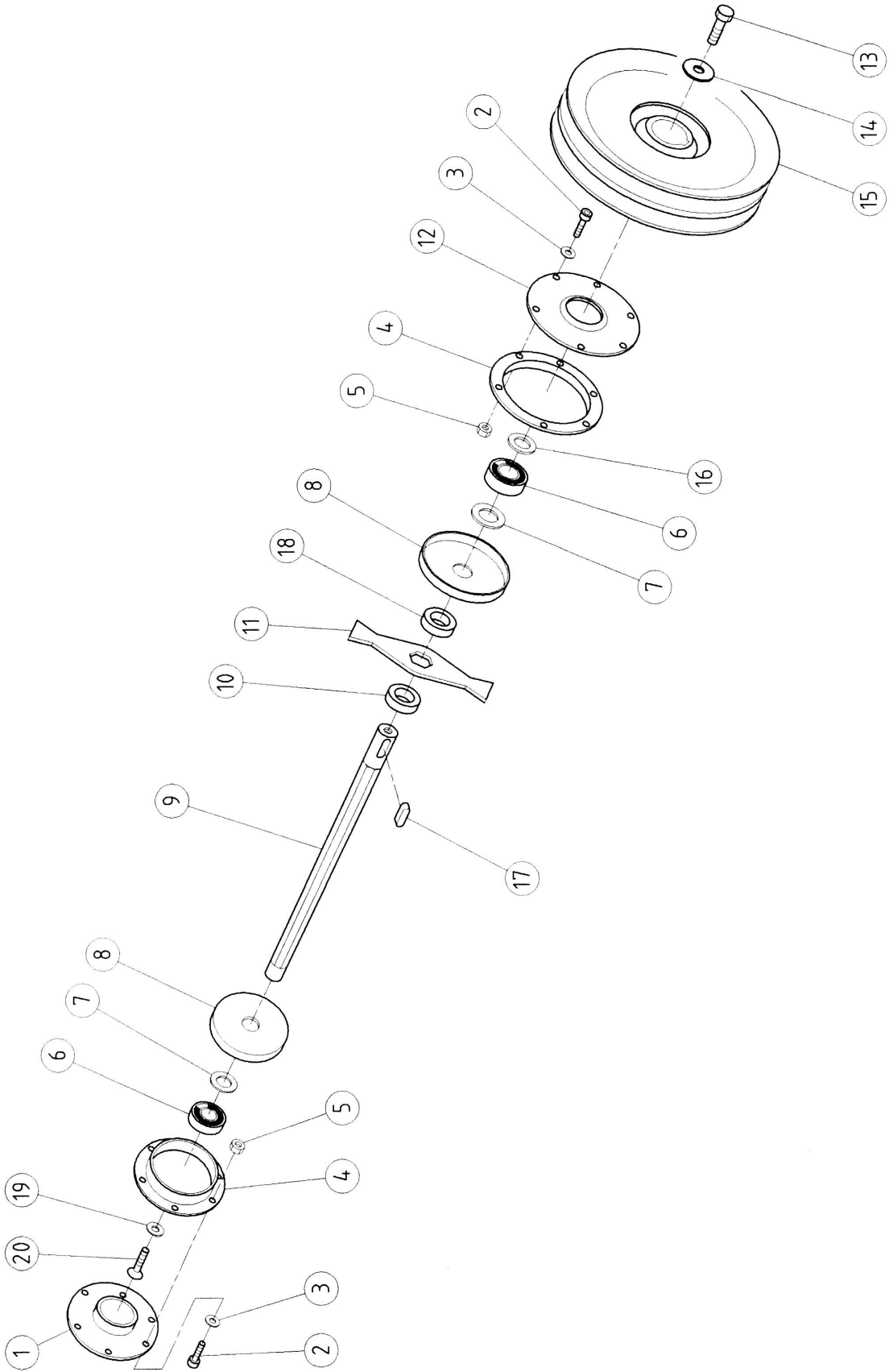


Pos.	Codice	Descrizione	Quantità
001	CC10700	MOTORE HONDA GX160K1 QM-E4-OH 5.5 HP	NR 1
018	D040200	SUPPORTO RUOTE ANTERIORE	NR 1
019	D043700	BOCCOLA 30X17X20	NR 2
020	D041400	RUOTA GDI 099 M4 FORO 20 MOZZO 52	NR 2
021	CC10500	CUSCINETTO 20X47X14 6204-2RS1	NR 8
022	D041401	DISTANZIALE RUOTE ANT E POST	NR 4
023	CC06400	ROS.GREMB.U 6593 8X32X2.5 Z.G	NR 4
024	CC08900	VTE M8X16 UNI 5739 Z.G	NR 4
025	E055200	BOCCOLA 16X22.5 FORO 8.2	NR 2
026	CC25900	ROS.GREMB.U 6593 8X24 Z.G	NR 2
027	CC13500	VTE M8X35 UNI 5737 PARZ.FIL. Z.G	NR 2
028	CC19700	VTTSD TE.TO.QU.SO.TE. M8X40 U5731 S/DADO	NR 4
029	D041500	RUOTA GDI 103 M4 FORO 20 MOZZO 52	NR 2
030	D043600	BOCCOLA 30X23X20	NR 2
031	D043800	PIATTO 25X3 mm 111	NR 2
032	D044400	PIATTO FISSAGGIO GOMMA	NR 1
033	D044200	BANDELLA DI PROTEZIONE	NR 1
034	D041800	CARTER	NR 1
035	CC12600	VOLANTINO DIAM 55 M8 MOD. 1070/F	NR 1
036	CC14700	VTCE BUTTON ISO 7380 5X16 Z.G.	NR 4
037	CC19900	CHIAVETTA 4.8X4.8X32	NR 1
038	CC21200	VTE M6X18 UNI 5739 Z.G	NR 1
039	CC25600	DE BASSO U 5589 M6 H4 Z.G.	NR 1
040	CC01100	AUTOBLOC B985 M6 H6 Z.G	NR 1
041	T096900	MOLLA RICHIAMO FILO ACCELERATORE 8X48	NR 1
042	CC02700	RPN U 6592 FE 6 Z.G	NR 3
043	CC08000	RPN U 6592 FE 12 Z.G	NR 4
044	CC01800	RPN U 6592 FE 8 Z.G	NR 4
045	CC12500	VTE M6X10 UNI 5739 Z.G.	NR 1
046	D044300	SUPPORTO DX CARTER	NR 1
047	D040100	COFANO	NR 1
048	CC07900	RONDELLA ONDULATA DIAM 8 DIN 137 P Z.G	NR 1
049	CC04600	RPN U 6592 FE 5 Z.G	NR 4
050	CC09800	AUTOBLOC A982 M5 H 6.5 Z.G	NR 4
056	CC01500	DE ALTI U 5587 M10 H10 Z.G	NR 1
057	CC13700	ROS.GROWER U 1751 NORM 8 Z.G	NR 4
058	CC10000	VTE M8X20 UNI 5739 Z.G	NR 1





Pos.	Codice	Descrizione	Quantità	
001	CC00200	DE NORM U 5588 M8 H6.5 Z.G.	NR	1
002	D043400	GUIDAFILO	NR	1
003	CC08900	VTE M8X16 UNI 5739 Z.G	NR	1
004	D045400	PULEGGIA DOPPIA	NR	1
005	CC06400	ROS.GREMB.U 6593 8X32X2.5 Z.G	NR	2
006	CC34400	VTE UNF 8.8 5/16 X 1" 1/4 (mm 32)	NR	3
007	CC01800	RPN U 6592 FE 8 Z.G	NR	2
008	D042800	PIASTRA SUPP. TENDITORE	NR	1
009	D043100	BOCCOLA 18X14X8	NR	3
010	CC09200	DE ALTI U 5587 M6 H6 Z.G	NR	1
011	CC01000	VTCE BUTTON ISO 7380 6X12 Z.G	NR	1
012	D044600	MOLLA	NR	1
013	D043500	GUIDA CINGHIA	NR	1
014	D043200	BARILOTTO ANCORAGGIO FILO	NR	1
015	CC05400	BOCCOLA AUTOLUBRIFICANTE PCM 121425 B	NR	1
016	D041900	GUIDA CINGHIA	NR	1
017	CC07000	ROS.GROWER U 1751 NORM 6 Z.G	NR	1
018	CC21200	VTE M6X18 UNI 5739 Z.G	NR	1
019	D044100	CINGHIA TRAP. 4L 360 KEVLAR	NR	2
020	D042500	CARTER PROTEZ. CINGHIA	NR	1
021	CC02700	RPN U 6592 FE 6 Z.G	NR	4
022	CC24900	VTCE BUTTON ISO 7380 6X08 Z.G	NR	6
023	CC08200	VTE M8X40 UNI 5737 PARZ.FIL. Z.G	NR	1
024	D042900	TENDITORE COMANDO RULLO	NR	1
025	CC05800	SEEGER I32	NR	1
026	CC05700	CUSCINETTO 12X32X10 6201-2RS	NR	1
027	D046400	BOCCOLA 18 X 24 X 8	NR	1
028	D046300	RULLO DOPPIA CINGHIA	NR	1
029	CC00800	DE ALTI U 5587 M8 H8 Z.G	NR	1
030	CC23300	VTE UNF 8.8 5/16X3/4" (mm19)	NR	1
031	D046200	DISTANZIALE 30 X 17 X19,2	NR	1
032	D046100	TIRANTE FRENO ROTORE	NR	1
033	D045700	FRENO	NR	1
034	CC34100	VITE TRUCIOLARE DIN 7505 B 4 X 18 Z.B	NR	3
035	CC25600	DE BASSO U 5589 M6 H4 Z.G.	NR	1
036	CC28400	FORCELLA 1AC00095	NR	1
037	CC28500	CLIP 1AC00215	NR	1
038	CC21800	BOCCOLA AUTOLUBRIFICANTE PCM 121415 B	NR	2
039	T088900	ELEMENTO FRENO	NR	1
040	CC19800	ANELLO ELASTICO RADIALE D 10 UNI 7434	NR	1



Pos.	Codice	Descrizione	Quantità
001	D040400	SUPPORTO ROTORE DX	NR 1
002	CC08100	VTE M6X20 UNI 5739 Z.G	NR 12
003	CC02700	RPN U 6592 FE 6 Z.G	NR 12
004	D040500	ANELLO DI PROTEZIONE	NR 2
005	CC16900	AUTOBLOC A982 M6 H8 Z.G.	NR 12
006	CC04900	CUSCINETTO 25X52X15 6205-2RS	NR 2
007	CC32200	RASAMENTO PS 25X35X0.4	NR 2
008	D045500	COPERCHIO PARAPOLVERE	NR 2
009	D045200	ALBERO PORTA LAME TRAF. ESAGONALE	NR 1
010	D045100	DISTANZIALE 50 X 37 X 19 NYLON	NR 23
011	D045000	LAMA FISSA NASTRO BLU	NR 24
012	D040300	SUPPORTO ROTORE SX	NR 1
013	CC16600	VTE M10X20 UNI 5739 Z.G	NR 1
014	CC34600	RONDELLA SPECIALE 10 X 30 X 6 ZG	NR 1
015	D045300	PULEGGIA DOPPIA	NR 1
016	CC16100	RASAMENTO PS 25X35X1	NR 1
017	CC05200	CHIAVETTA 8X7X30 UNI 6604	NR 1
018	D045600	DISTANZIALE 50 X 32 X 8 NYLON	NR 2
019	D045800	RONDELLA CC32900 SVASATA	NR 1
020	CC33000	VSP U 5933 M 14 X X30 Z.G	NR 1

**BENASSI SpA**  
**VIA LAMPEDUSA, 1**  
**40017 SAN MATTEO DELLA DECIMA (BO) italia**  
**tel 051 820511 fax 051 6826164**  
**www.benassi.eu**  
**mail: benassi@benassispa.it export@benassispa.it**